

# SENEBOGEN



-  224 кВт (Tier IIIa)  
231 кВт (Tier IV)
-  43,9 т
-  11,3 м
-  MAXCAB

# 735 M-HD RU

Перегружатель колесный

# 735 M-HD RU Шаг вперед. Серия E.

## Отличительные особенности серии E

- 60-летний опыт в проектировании и производстве гидравлических перегружателей
- Беспрецедентно высокая производительность при работе в любых сферах, с фокусом на перевалке материалов
- Простая в обслуживании техника: высококачественные компоненты и ничего лишнего
- Длительный срок службы и высокая стоимость на вторичном рынке

## Ваши главные преимущества:

### 1 Green Efficiency

Экономия топлива — снижение эксплуатационных затрат  
Пониженный уровень шума — хорошо для водителя и окружающей среды



### 2 Производительность на высшем уровне

Оптимизация ключевых узлов и агрегатов — долговечность механизмов  
Высокие скорости — большая грузоподъемность

### 3 Максимальное удобство управления

Комфортабельная кабина Maxcab — работа без напряжения  
SENCON — система управления SENNEBOGEN



### 4 Максимальная безопасность

Несколько подножки и ступени — безопасный подъем и спуск  
Современные камеры — полный обзор рабочей зоны

### 5 Техническое обслуживание и сервис — проще простого

Централизованные точки замера — простота диагностики  
Понятная маркировка — легкость технического обслуживания

### 6 Консультирование и сопровождение

3 производственные площадки - 2 дочерние компании  
120 партнеров по сбыту — более 300 пунктов сервисного обслуживания



# 735 M-HD RU Перегрузатель колесный

GREEN EFFICIENCY			
Работа	Холостой ход	Останов	
1800 ECO об/мин	1400 об/мин	800 об/мин	0 об/мин
0 с	5 с	8 с	5 мин



## Крепление стрелы в задней части

Идеальное распределение веса благодаря центральному расположению центра тяжести



Малый противовес вполне достаточен



Меньше массы для лучшего набора скорости и торможения



Меньший собственный вес  
= экономия топлива до 20 %

## Полное оснащение в серийной комплектации

### Оптимальная мощность

- Мощные приводы для высокой производительности при перемещении и перевалке материалов, в том числе при наложении движений
- Внушительная гидравлическая система и превосходно отрегулированная система охлаждения для идеальных условий работы

### Небольшой балласт – компактные размеры

- Малые передний и задний габаритные радиусы для оптимальной маневренности, особенно в условиях ограниченного пространства
- Высокие показатели грузоподъемности при низком собственном весе

### Мощное, колесное шасси

- Прочная ходовая часть с 2 мощными малозумными тяговыми двигателями
- Работает с автоприцепом массой до 30 т
- Максимальное удобство вождения, стояночный тормоз, противооткатная система
- Системы помощи водителю для автоматического распознавания и переключения направления движения и маневрирования
- Максимальная устойчивость/стабильность благодаря комплекту из 8 шин

### Идеальный обзор

- Подъем кабины на 1,0 м или 1,5 м (опция)
- Свободный обзор из кабины благодаря креплению стрелы сзади
- По одной видеокамере для обзора рабочих зон справа и сзади

### Максимальная безопасность

- Полноразмерная решетка для защиты кабины
- Безопасный подъем в кабину и на поворотную платформу благодаря стабильным поручням и нескользящим ступеням
- Сдвижная дверь для удобства и безопасности
- Стабильные перила на поворотной платформе

### Green Efficiency

- Соответствие норме токсичности выхлопных газов IV, безвредная технология очистки выхлопных газов с использованием восстанавливающего агента AdBlue
- Экономный режим работы EcoMode, автоматика холостого хода и система старт-стоп

## Комфортабельная кабина Maxcab

- Удобное сиденье водителя с пневматической подвеской и подогревом
- Удобное управление с помощью джойстика
- Сдвижная дверь, помост перед кабиной
- Цветной монитор камер обзора рабочих зон справа и сзади
- SENNEBOGEN OptiMode: различные режимы работы для оптимизации мощности



## Повышенное удобство технического обслуживания

- Простая и быстрая диагностика неисправностей благодаря организованному распределительному щиту с понятной маркировкой
- Простой доступ ко всем сервисным точкам машины
- Автоматическая централизованная система смазки для оснастки и круга скольжения



## Комфорт для водителя

- Нескользящие подножки для безопасного доступа к машине
- Сдвижная дверь облегчает безопасный вход и выход
- Приятная работа благодаря низкому уровню шума

## Климат-контроль

- Всегда приятная для работы атмосфера благодаря 10 равномерно распределенным соплам вентилятора
- Простое управление с помощью центральных элементов управления

## SENCON

- Наглядное меню
- Рабочие значения без дополнительных измерительных приборов
- Быстрый поиск ошибок благодаря подробным сообщениям

## HydroClean\*

- Лучшая защита компонентов гидравлической системы благодаря фильтрам тончайшей очистки 3 мкм
- Более чистое гидравлическое масло, увеличенный срок службы масла

## Централизованные точки контроля

- Легкодоступные централизованные точки замера
- Быстрая проверка всей гидравлической системы

## Понятная маркировка

- Маркировка каждой детали уникальным номером детали
- Простая и надежная процедура заказа запасных частей

## ТИП МАШИНЫ

Модель (тип) **735 M-HD RU**

## ДВИГАТЕЛЬ

Мощность	<b>224 кВт/300 л. с. при 2000 об/мин</b> <b>228 кВт/305 л. с. при 2000 об/мин (Tier IIIa)</b>
Модель	<b>Cummins QSL 9-C300 класс IV</b> Непосредственный впрыск, турбонаддув, охлаждение нагнетаемого воздуха, сниженный уровень выбросов, Eco Mode, автоматический регулятор холостого хода, система автоматической остановки подогрев топлива
Охлаждение	Водяное охлаждение, изменяемое направление вращения охлаждающего вентилятора
Фильтр для дизельного топлива	С водоотделителем и обогревом
Воздушный фильтр	Сухой фильтр со встроенным предварительным отстойником, автоматической выгрузкой пыли, основным и защитным элементом, индикацией уровня загрязнения
Топливный бак	<b>560 л</b>
Бак AdBlue	<b>30 л</b>
Электр. система	<b>24 В</b>
Батареи	<b>2 x 150 А ч</b> , разъединительный выключатель аккумуляторной батареи
Опции	<ul style="list-style-type: none"> <li>Предварительный подогрев моторного отсека при температурах ниже -20 °C</li> <li>Электрический топливозаправочный насос</li> </ul>

## ПОВОРОТНАЯ ПЛАТФОРМА

Конструкция	Устойчивая к кручению коробчатая конструкция точнейшей сборки стальные втулки для шарнира стрелы Концепция, обеспечивающая простоту в обслуживании, двигатель, установленный продольно
Централизованная система смазки	Автоматическая централизованная система смазки для оснастки и опорно-поворотного круга
Смазка	Центральный распределительный щит, разъединительный выключатель аккумуляторной батареи
Система охлаждения	3-контурная система охлаждения высокой мощности, приводы вентиляторов масляного и водяного радиаторов регулируются термостатом изменяемое направление вращения охлаждающего вентилятора
Безопасность	<ul style="list-style-type: none"> <li>Перила по периметру поворотной платформы</li> <li>Аварийное управление основными функциями</li> </ul>
Опции	<ul style="list-style-type: none"> <li>Ножная педаль тормоза поворотного механизма</li> <li>Система освещения со светодиодными фарами</li> <li>Огнетушитель</li> <li>Электрический подогрев гидравлического бака при температурах ниже -20 °C</li> <li>Низкотемпературный пакет для работы в температурных условиях ниже -20 °C</li> </ul>

## ГИДРАВЛИЧЕСКАЯ СИСТЕМА

Гидравлическая система с обратной связью/с не зависимым от нагрузки распределением расхода, сервоуправление рабочими функциями, регулирование предельной нагрузки	
Тип насоса	Поршневой насос изменяемого объема, независимое от нагрузки распределение потока для синхронного независимого управления рабочими функциями
Управление насосом	Регулирование подачи по давлению, управление потоком в зависимости от расхода: насосы подают столько масла, сколько фактически расходуется, отсечка подачи по давлению, регулирование предельной нагрузки
Подача	<b>Максимально 740 л/мин</b>
Рабочее давление	<b>До 350 бар</b>
Фильтры	Высокопроизводительная фильтрация с увеличенными интервалами замены
Гидравлический бак	<b>390 л</b>
Управление	Чувствительное управление рабочими перемещениями с пропорциональной подачей рабочей жидкости, 2 гидравлических серво-двойстика для выполнения рабочих функций, управление дополнительными функциями с помощью выключателей и педалей
Безопасность	Гидравлические контуры оснащены предохранительными клапанами, аварийное опускание рабочих органов при неработающем двигателе
Опции	<ul style="list-style-type: none"> <li>Экологичная заправка биоразлагаемым маслом</li> <li>Tool Control - программирование давления/расхода масла для работы с навесным оборудованием (до 10 программ)</li> <li>Фильтр тонкой очистки SENNEBOGEN HydroClean, размер ячеек 3 мкм</li> </ul>

## ПРИВОД ВРАЩЕНИЯ

Редуктор	Компактный планетарный редуктор с гидродвигателем с наклонным блоком, встроенные тормозные клапаны
Стояночный тормоз	Дисковый тормоз, приводимый в действие пружинами
Поворотный круг	Опорно-поворотный круг с наружными зубьями, с круговой защитой зубьев
Скорость вращения	0—7 об/мин, бесступенчатая регулировка

## КАБИНА

Тип кабины	Кабина с фиксированным подъемом, 1 м
Оснащение кабины	Сдвижная дверь, великолепная эргономика, климат-контроль, подогрев сиденья, удобное сиденье с пневматической подвеской, фильтр свежего/циркулирующего воздуха, управление при помощи джойстиков, разъемы 12 В/24 В, SENCON V2, полноразмерная защитная решетка
Опции	<ul style="list-style-type: none"> <li>Кабина с фиксированным подъемом 1,50 м</li> <li>Независимое отопление с таймером</li> <li>Фильтр с активированным углем для внутреннего/наружного воздуха кабины — идеален при выполнении работ с вторичным сырьем</li> <li>Управление рулевым колесом с регулируемой рулевой колонкой</li> <li>Сдвижные окна в двери водителя</li> <li>Ветровое стекло из бронированного стекла — обеспечение повышенной безопасности</li> <li>Окно в крыше из бронированного стекла — обеспечение повышенной безопасности</li> <li>Безопасное остекление боковой и задней стенок</li> <li>Солнцезащитный козырек для окна в крыше и ветрового стекла</li> <li>Магнитола и CD-плеер с динамиками</li> <li>Гидравлический откидываемый подъем неподвижной кабины</li> <li>Мостик рядом с кабиной</li> </ul>

## РАБОЧИЕ ОРГАНЫ

Конструкция	Многолетний опыт, самые современные методы компьютерного моделирования, максимум устойчивости, долгий срок службы, большие крепления подшипников с минимумом необходимого технического обслуживания, специальные герметичные корпуса подшипников точной обработки, быстросъемные муфты разъемов для грейфера (открытие/закрывание/поворот)
Цилиндры	Гидравлические цилиндры с высококачественными уплотнениями и направляющими, торможение в конце хода, герметичные опоры, предохранительные клапаны на случай обрыва гидролинии цилиндров стрелы и цилиндров рукоятки
Опции	<ul style="list-style-type: none"> <li>Шаровые клапаны на гидролинии на открытие, закрытие и вращение грейфера</li> <li>Лакокрасочное покрытие, устойчивое к воздействию морского климата</li> <li>Покрытие всех цилиндров, никелированных и хромированных, устойчивое к воздействию морского климата</li> <li>Плавающее положение рабочих органов</li> <li>Регулируемый ограничитель подъема рукоятки/стрелы для настройки границ движения рабочих органов машины, например для работы в цеху</li> </ul>

## ХОДОВАЯ ЧАСТЬ

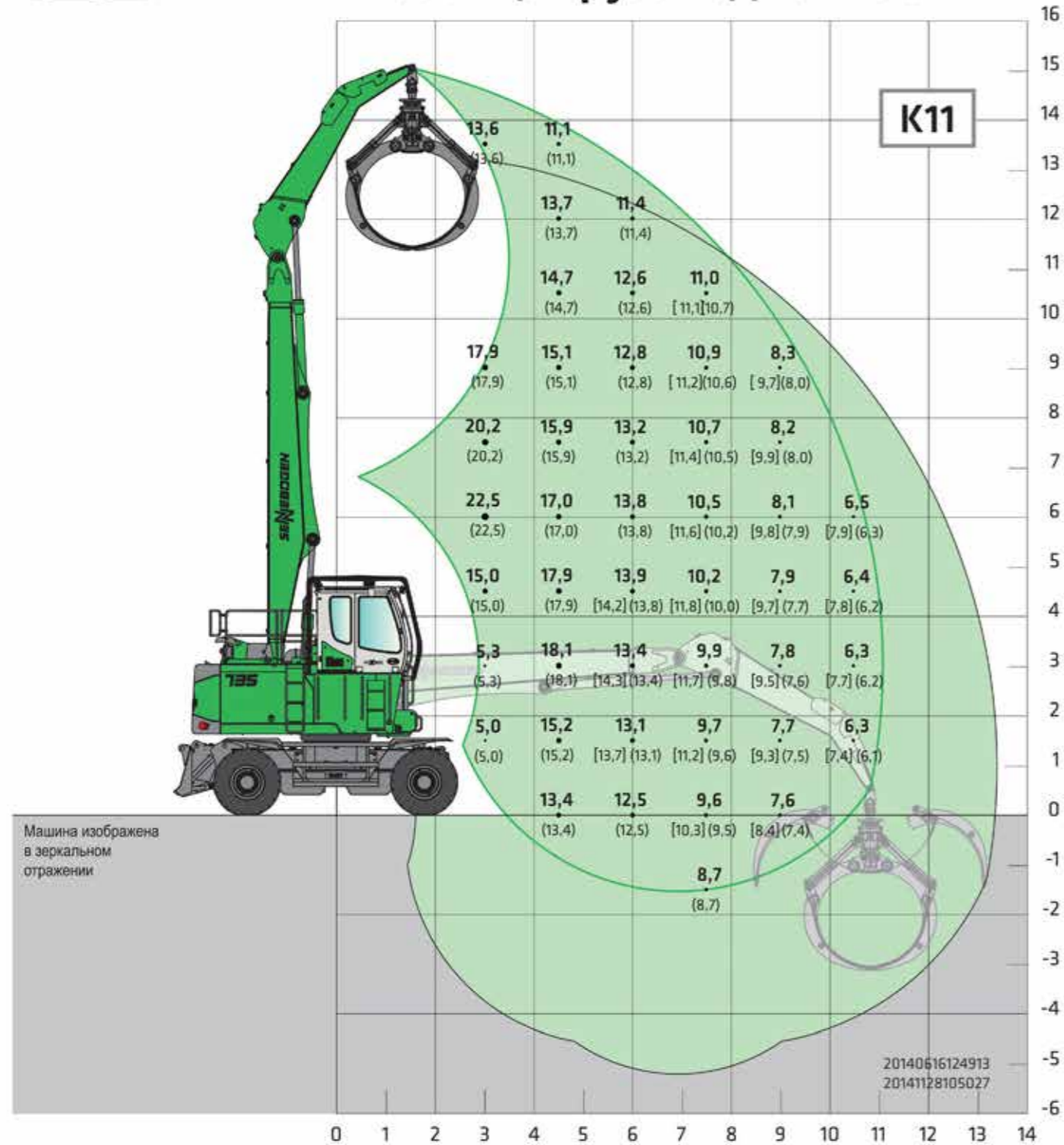
Конструкция	Стабильная сварная коробчатая конструкция, тип MF37E
Привод	Полный привод от гидромотора изменяемого объема с непосредственно встроенным автоматическим тормозным клапаном и 2-ступенчатой коробкой передач, переключаемой под нагрузкой, планетарные мосты со встроенными цилиндрами привода рулевого управления рабочий тормоз в 2-контурном исполнении, автоматическая централизованная система смазки, переключатель направления рулевого управления, переключатель направления движения
Стояночный тормоз	Дисковый тормоз, приводимый в действие пружинами
Шины	<b>14.00-24, 8x</b>
Скорость	<b>0—20 км/ч</b>
Опции	<ul style="list-style-type: none"> <li>защита привода ходовой части</li> <li>Подготовка к установке фаркопа под прицеп</li> <li>Бульдозерный отвал в задней части шасси</li> <li>Брызговики</li> </ul>

## ЭКСПЛУАТАЦИОННЫЙ ВЕС

Масса	<b>Около 43 900 кг</b> базовая машина 735 M-HD RU с бульдозерным отвалом включая грейфер 3 м <sup>2</sup>
Внимание	Эксплуатационный вес варьируется в зависимости от исполнения.



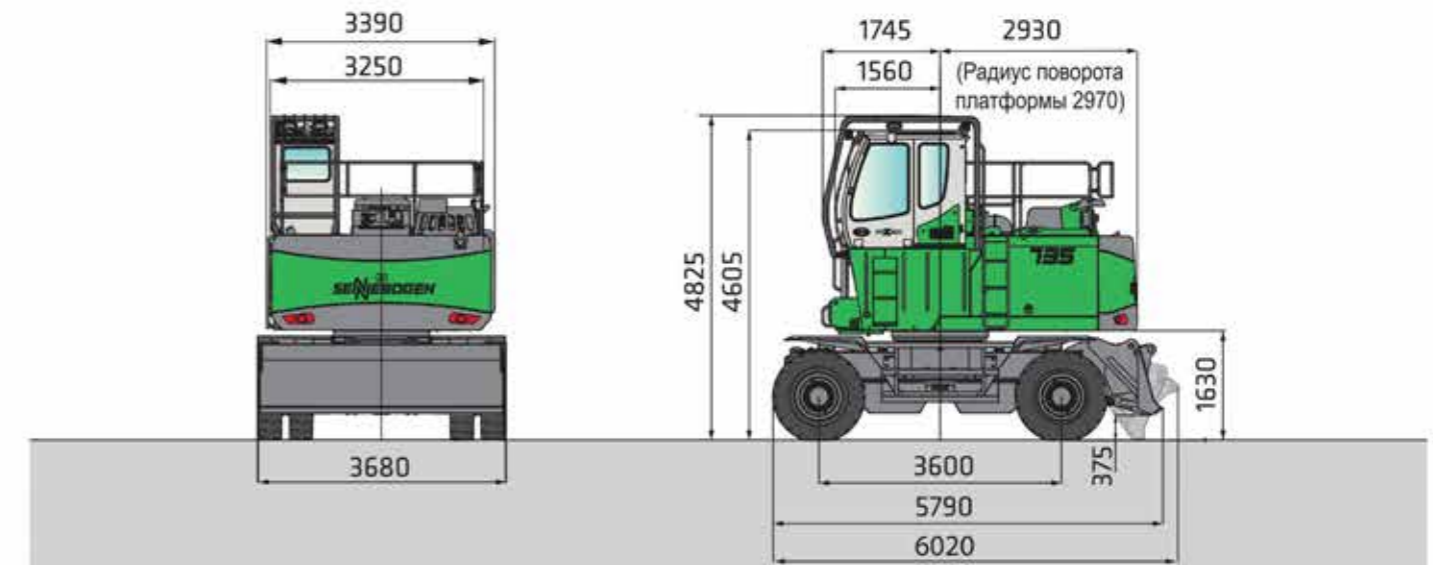
# 735 M-HD RU Таблица грузоподъемности



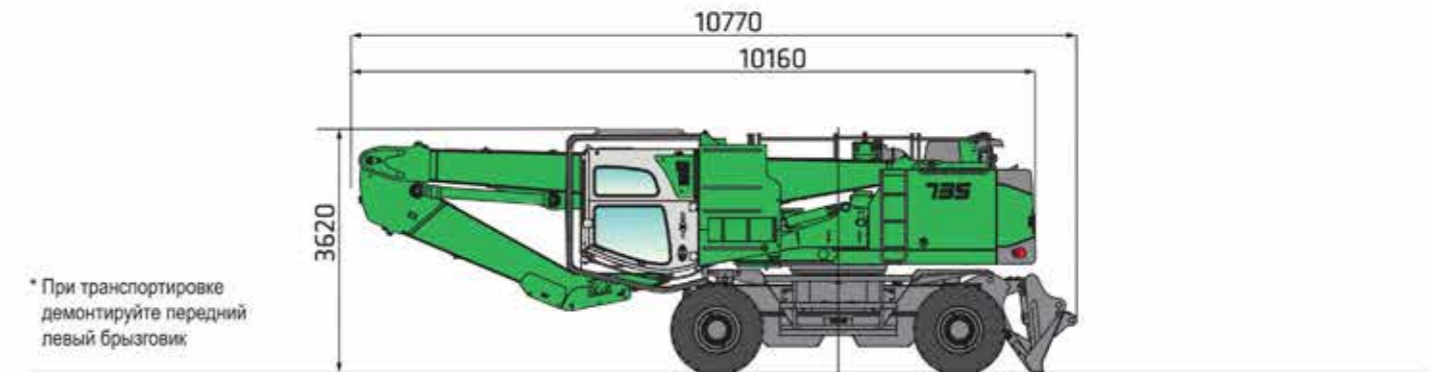
Ходовая часть	MF37E	Компактная стрела	8,2 м	Кабина	Махсаб, поднятая на 1 м, фиксированная
		Рукоть	4,7 м		

Все параметры грузоподъемности указаны в тоннах (т) для окончания стрелы, без рабочего инструмента, при расположении на прочном ровном основании, способном нести нагрузку. Рабочий инструмент, например, грейфер, и тому подобное, учтен в приведенных параметрах грузоподъемности. Значения указаны для стационарного использования с рабочим диапазоном 360°, колесной ходовой частью, с опущенным отвалом и с заблокированной качающейся осью. Значения в квадратных скобках [ ] указаны для использования при продольном расположении поворотной платформы относительно колесной ходовой части, поднятым отвалом, и с заблокированной осью. Они составляют 75 % статической опрокидывающей нагрузки или 87 % гидравлической подъемной силы согласно ISO 10567. Значения в круглых скобках ( ) указаны для режима движения при продольном расположении поворотной платформы относительно колесной ходовой части, с активированной качающейся осью.

# 735 M-HD RU Габариты

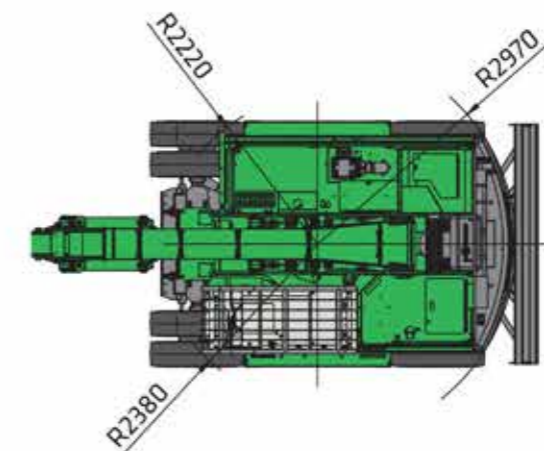


735 M-HD RU с фиксированной кабиной 1 м, откидываемой вперед, ходовая часть типа MF37E



\* При транспортировке демонтируйте передний левый брызговик

Транспортные габариты 735 M-HD RU



## » ГРЕЙФЕР

Компания SENNEBOGEN предлагает ковши, двухчелюстные грейферы, магнитные плиты, грейферы-сортировщики.

## » СИСТЕМЫ БЫСТРОЙ СМЕНЫ ИНСТРУМЕНТОВ

Предлагается шесть систем быстрой смены инструментов. В ассортимент входят как простые быстроразъемные механизмы, так и высокотехнологичные полностью гидравлические системы быстрой смены инструментов MultiTool и VarioTool.

## » НАВЕСНОЕ ОБОРУДОВАНИЕ

Для большей универсальности предлагается и другое навесное оборудование: удлинители грейфера и магниты для металлолома.

- Многочелюстной грейфер
- Грейфер-сортировщик
- Быстросменная муфта
- Удлинитель грейфера, тип VL
- Грузоподъемный электромагнит для металлолома
- Магнитоэлектрические генераторы
- Землеройный ковш
- Грейфер для сыпучих материалов и земляных работ



В данном каталоге содержится описание моделей машин, вариантов оснащения отдельных моделей и возможностей конфигурации (серийное и опциональное оснащение) машин, поставляемых заводом SENNEBOGEN Maschinenfabrik. Изображения машин могут включать в себя опциональное и дополнительное оснащение. В зависимости от страны, в которую осуществляется поставка машин, оснащение, в особенности серийное и опциональное, может отличаться. Все используемые обозначения изделий могут являться торговыми марками завода SENNEBOGEN Maschinenfabrik GmbH или других компаний-поставщиков. Использование их третьими лицами в своих интересах может нарушить права владельца. Проконсультируйтесь относительно доступных вариантов оснащения у своего местного партнера SENNEBOGEN по сбыту. Все желаемые технические характеристики оборудования являются обязательными, только если они однозначно согласованы при заключении договора. Мы сохраняем за собой право на изменение возможностей поставки и технических параметров. Все приведенные данные не являются гарантированными характеристиками. Мы сохраняем за собой право на изменение оборудования и модернизацию © SENNEBOGEN Maschinenfabrik GmbH, Штраубинг, Германия. Перепечатка, в том числе отдельных частей текста, допускается только с письменного разрешения компании SENNEBOGEN Maschinenfabrik GmbH, Штраубинг, Германия.



АО «КВИНТМАДИ», 124460 Москва, а/я 39  
Тел.: 8-800-333-56-63  
info@kwintmadi.ru

SENNBOGEN

SENNBOGEN  
Maschinenfabrik GmbH  
Sennebogenstraße 10  
94315 Straubing, Allemagne

Tel. +49 9421 540-144/146  
Fax +49 9421 43 882  
marketing@sennebogen.de