



ГУСЕНИЧНЫЙ ЭКСКАВАТОР | JS305 LC

Мощность двигателя: 165 кВт (221 л. с.) | Емкость ковша: 1,24 – 1,80 м³ | Эксплуатационная масса: 31 700 – 32 762 кг



Простое решение для тяжелых работ

В сложных условиях работы, где все дается с трудом, экскаватор JS305 компании JCB упрощает жизнь. Он был специально разработан исходя из требований заказчиков по всему миру. Экскаватор оснащен надежной механической системой впрыска топлива с возможностью использования топлива не лучшего качества, а также двигателем и гидравликой, обеспечивающими высокую производительность. Мы создали машину, которая отличается экономичностью, простотой обслуживания и эксплуатации. Проще говоря, JS305 компании JCB просто создан для того, чтобы перемещать больше материала с меньшими издержками. Наш мир достаточно сложен, но компания JCB значительно его упрощает.





ПРОИЗВОДИТЕЛЬНОСТЬ

ВО-ПЕРВЫХ, НОВЫЙ ЭКСКАВАТОР JS305 КОМПАНИИ JCB ПРЕДНАЗНАЧЕН ДЛЯ МАКСИМАЛЬНО БЫСТРОГО ПЕРЕМЕЩЕНИЯ ОГРОМНОГО КОЛИЧЕСТВА МАТЕРИАЛА. ЕГО СЕРДЦЕМ МОЖНО НАЗВАТЬ ВНУШИТЕЛЬНЫЙ 7,2-ЛИТРОВЫЙ ДВИГАТЕЛЬ DIESELMAX, ОБЕСПЕЧИВАЮЩИЙ ВЫСОЧАЙШУЮ МОЩНОСТЬ И КРУТЯЩИЙ МОМЕНТ.



Ребра жесткости на направляющих натяжных колес обеспечивают дополнительную прочность и жесткость в наиболее тяжелых условиях эксплуатации.

Высочайшая мощность

1 На экскаваторе JS305 установлен 6-цилиндровый двигатель DIESELMAX компании JCB объемом 7,2 литра с максимальной мощностью (221 л. с.) и крутящим моментом (960 Н·м) при малой частоте вращения (1300 об/мин). Это позволяет эффективно использовать двигатель и гидравлическую систему.

2 Внутреннее усилие отрыва на ковше в 222,6 кН сокращает время цикла при любой работе. Благодаря удобному многофункциональному управлению, операция перемещения при одновременном выполнении работ по выемке грунта осуществляется быстро и плавно.

3 Экскаватор JS305 компании JCB является прочной и устойчивой рабочей платформой, что сокращает время цикла.



1



2



3

Инновационная конструкция

Во время совмещения операций гидрораспределитель оптимизирует подачу гидравлического масла различным потребителям. Подобное расширение функциональных возможностей помогает сократить время цикла.

4 На выбор предлагаются различные варианты дополнительных гидролиний. Можно использовать JS305 с целым рядом навесного оборудования JCB для обеспечения максимальной универсальности.



Одновременное перемещение и выемка грунта производятся плавно и быстро благодаря интуитивно понятному многофункциональному управлению.



Для перехода в режим максимальной мощности и производительности с помощью поворотного регулятора выберите режим Power+.

БЕЗОТКАЗНОСТЬ

КОГДА ЗАКАЗЧИКИ СТАЛКИВАЮТСЯ СО СЛОЖНЫМИ ЗАДАЧАМИ И ТЯЖЕЛЫМИ УСЛОВИЯМИ РАБОТЫ, ИМ ТРЕБУЕТСЯ НЕВЕРОЯТНАЯ НАДЕЖНОСТЬ И ДОЛГОВЕЧНОСТЬ. НОВЫЙ JS305 КОМПАНИИ JCB ПРЕДЛАГАЕТ ИМЕННО ЭТО: КАЧЕСТВЕННЫЕ КОМПОНЕНТЫ НАРЯДУ С ПРОСТОЙ И НАДЕЖНОЙ СИСТЕМОЙ МЕХАНИЧЕСКОГО ВПРЫСКА ТОПЛИВА.

Качество DIESELMAX

1 Двигатель DIESELMAX компании JCB оснащен механической системой впрыска топлива Bosch. Этот надежный компонент от первоклассного бренда позволяет использовать топливо невысокого качества.

Новый JS305 оснащен многоступенчатой системой фильтрации топлива, которая обеспечивает защиту от примесей размером до двух микрон.

Создан, чтобы быть лучше

2 При производстве усиленных стрел и рукоятей используется высокопрочная сталь. Внутренние диафрагмы наряду с противоизносными накладками на конце рукояти гарантируют общую структурную прочность конструкции.

3 Современные технологические процессы производства и сборки отличаются предельной точностью и обеспечивают высокое качество компонентов.



Что касается компонентов сторонних производителей, то мы выбираем только самые качественные, включая новую ходовую часть Verco, насосы Kawasaki и гидрораспределители Kayaba. Все детали для новых экскаваторов JS305 легко найти у региональных дилеров JCB.



Создан для длительной работы

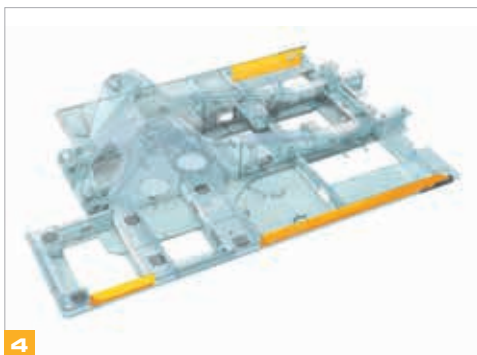
4 Благодаря прочной раме ходовой тележки и поворотной платформы, а также высокопрочной стреле и рукояти, этот экскаватор демонстрирует великолепные характеристики в сложных условиях эксплуатации, например в карьерах.

Мы проводим структурный анализ методом конечных элементов и тщательно тестируем основные компоненты на прочность для обеспечения их долговечности.

В высокопрочной усиленной ходовой тележке JS305 компании JCB используется полностью сварная крестообразная рама, которая обладает высоким ресурсом даже в наиболее тяжелых областях применения.

Поворотная платформа с лонжеронами коробчатого поперечного сечения повышает прочность и снижает напряжение. Кроме того, она хорошо защищена от ударных воздействий.

Максимально жесткая конструкция рамы поворотной платформы обеспечивает максимальную долговечность и несущую способность.



4

Надежная защита

Траки с грунтозацепами толщиной 12 мм обеспечивают улучшенную защиту по сравнению с продукцией конкурентов.

Все основные компоненты разумно размещены на поворотной платформе для дополнительной защиты от повреждений.

В стандартной комплектации используется защита центрального коллектора и рабочих фар стрелы; дополнительно можно установить защитную сетку на лобовое стекло кабины.

5 Резервный узел регулировки производительности ТНВД размещен в отсеке системы охлаждения. Количество оборотов двигателя можно установить вручную на заданном уровне, продолжая выполнять работу независимо от сложившейся ситуации.



5



Опора поворотной платформы JCB JS305 приварена как к верхней, так и к нижней частям рамы ходовой тележки.

ЭФФЕКТИВНОСТЬ

JS305 СКОНСТРУИРОВАН С РАСЧЕТОМ НА ПЕРЕМЕЩЕНИЕ БОЛЬШЕГО КОЛИЧЕСТВА МАТЕРИАЛА ПРИ МЕНЬШИХ ИЗДЕРЖКАХ. ДЛЯ ЭТОГО МЫ РАЗРАБОТАЛИ ДВИГАТЕЛЬ И ГИДРАВЛИЧЕСКИЕ КОМПОНЕНТЫ, РАБОТАЮЩИЕ В ИДЕАЛЬНОЙ ГАРМОНИИ ДЛЯ ДОСТИЖЕНИЕМ МАКСИМАЛЬНОЙ ЭФФЕКТИВНОСТИ.

Максимальная эффективность

1 Двигатель JCB DIESELMAX нового JS305 может работать в режиме Eco, который снижает расход топлива, при этом сохраняя значительный уровень производительности.

2 Через шесть секунд бездействия (задержка может быть увеличена до 30 секунд) функция автоматического холостого хода снижает обороты двигателя до 1100 об/мин. Частота вращения двигателя восстанавливается сразу после начала работы экскаватора.

3 Инновационная система рециркуляции гидравлической жидкости позволяет маслу циркулировать между штоковой и поршневой полостями гидроцилиндров для снижения времени циклов и расхода топлива.

Выберите режим Eco для точного и эффективного проведения экскавационных работ при значительном снижении расхода топлива.



4 Для еще большей экономии топлива можно использовать инновационную функцию переключения на холостой ход, которая уменьшает частоту вращения двигателя с помощью нажатий одной кнопки.

5 Для обеспечения наиболее точной и эффективной подачи масла мы оптимизировали настройки гидравлического насоса и изменили конфигурацию золотников в гидравлическом распределителе. Сейчас система обеспечивает подачу масла, которое необходимо только в определенный момент работы.



Вы можете заказать ваш JS305 с гидромолотом HM270T, который устанавливается на заводе, после чего мы поставим вам готовое к работе комплексное решение.

УПРАВЛЕНИЕ

В КОМПАНИИ JCB МЫ СО ВСЕЙ СЕРЬЕЗНОСТЬЮ ОТНОСИМСЯ К КОМФОРТУ ОПЕРАТОРА, В ТОМ ЧИСЛЕ ПОТОМУ ЧТО ОН СКАЗЫВАЕТСЯ НА ПРОИЗВОДИТЕЛЬНОСТИ. ПОЭТОМУ НОВЫЙ JS305 — ОЧЕНЬ УДОБНЫЙ И ЭРГОНОМИЧНЫЙ ЭКСКАВАТОР. ОН СОЗДАН, ЧТОБЫ ОПЕРАТОР КАК МОЖНО ДОЛЬШЕ ЧУВСТВОВАЛ СЕБЯ БОДРЫМ И ПОЛНЫМ СИЛ.

Отличное рабочее место

1 Для снижения уровня шума и вибрации кабина установлена на шести резиновых опорах.

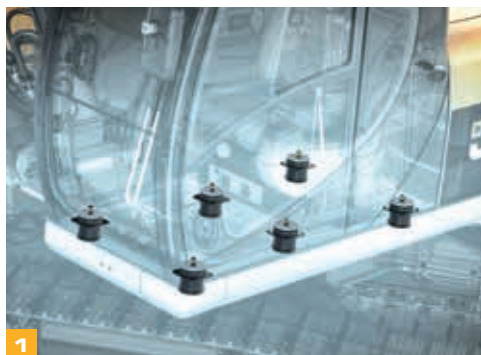
2 Система управления климатом JCB обеспечивает точный контроль температуры в кабине за счет свежего или рециркулируемого воздуха.

3 Большая площадь пола, большие прорезиненные педали и резиновая подставка для ног обеспечивают простое и точное управление движением экскаватора.

4 При открытии люка на крыше кабины и заднего раздвижного окна достигается полная вентиляция кабины.



Для обеспечения максимально точного управления новый экскаватор JS305 имеет электронный регулятор выбора режима работы двигателя. Предусмотрены три режима работы для выполнения любых операций на вашей машине: «Эко» (Eco), «Мощность» (Power) и «Мощность+» (Power+).



Обзорность без помех

5 Переднее стекло с разделением в соотношении 70/30 обеспечивает отличный фронтальный обзор из кабины экскаватора JCB JS305. Свободный обзор обеспечивает легкость и безопасность при выполнении земляных работ и удобство маневрирования.

Превосходный круговой обзор достигается благодаря большому правому боковому стеклу, а также остеклению в верхнем углу кабины. Инновационная конструкция низкопрофильного капота не затрудняет задний обзор.

6 Операторы экскаватора могут получать всю важную информацию при помощи монитора с диагональю 3,5 дюйма. Взаимодействие с монитором осуществляется при помощи нового поворотного регулятора.

7 Позади кресла оператора находится большое пространство для хранения личных вещей.



ОБСЛУЖИВАНИЕ

МЫ СТРЕМИЛИСЬ СДЕЛАТЬ НОВЫЙ JS305 НАСТОЛЬКО ДОСТУПНЫМ, ЭФФЕКТИВНЫМ И ВЫСОКОПРОИЗВОДИТЕЛЬНЫМ, НАСКОЛЬКО ЭТО ВОООБЩЕ ВОЗМОЖНО. В РЕЗУЛЬТАТЕ У НАС ПОЛУЧИЛСЯ НЕПРИХОТЛИВЫЙ И УДОБНЫЙ В ОБСЛУЖИВАНИИ ЭКСКАВАТОР, СОЗДАННЫЙ, ЧТОБЫ ПРИНЕСТИ ВАМ МАКСИМАЛЬНУЮ ПОЛЬЗУ.

Доступ в любые места

Электрическая система нового экскаватора JS305 очень эффективна и в то же время проста по своей конструкции, что улучшает эксплуатационные свойства и снижает затраты на техобслуживание в течение всего срока службы машины.

1 Для предотвращения засорения радиаторов системы охлаждения мы предусмотрели откидную сетку. Конденсатор системы кондиционирования воздуха снабжен петлями, и таким образом он легко откидывается в сторону, обеспечивая доступ к другим радиаторам для чистки.

2 Радиатор двигателя, радиатор гидросистемы и промежуточный охладитель на JS305 расположены в ряд, поэтому их обслуживание и очистка выполняются очень легко.

3 Фильтры (моторного масла, гидравлического масла и топлива) расположены централизованно, благодаря чему их обслуживание выполняется быстро и легко.



С помощью бронзовых втулок с графитовыми включениями мы увеличили интервалы смазки стрелы и рукояти гусеничного экскаватора JS305 до 1000 часов при нормальных условиях работы.

Плановое техобслуживание

4 Отслеживание и контроль работ по техническому обслуживанию экскаватора выполняются просто, так как монитор внутри кабины отображает необходимые уведомления. Вы также можете отслеживать всю информацию о вашем экскаваторе и быть в курсе всех условий предстоящего техобслуживания при помощи системы удаленного мониторинга JCB LiveLink.

Все точки ежедневного контроля доступны с уровня земли, что позволяет легко и безопасно выполнять обслуживание. При этом электронная система мониторинга автоматически проверяет уровень моторного масла и охлаждающей жидкости двигателя при запуске машины.

При использовании опционального устройства автоматической смазки можно упростить процесс смазки вашего экскаватора в соответствии с предъявляемыми требованиями.

Замену масла и фильтра двигателя необходимо выполнять каждые 500 часов; замена гидравлического масла выполняется каждые 5000 часов; а гидравлические фильтры следует менять каждые 1000 часов. В итоге мы предоставляем вам максимальное время безотказной работы за счет уменьшения времени техобслуживания.



4

Максимальное время бесперебойной работы

5 Основной воздушный фильтр «Пауэркор» (Powercore) объединен в одном корпусе с циклонным фильтром предварительной очистки с функцией самоочистки, что вдвое повышает его производительность по сравнению со стандартным фильтром. Данная система имеет меньшее число компонентов и больший срок службы, обеспечивая высокую эффективность. Что это дает заказчикам? Намного лучшую защиту двигателя.

Кожухи экскаватора JCB JS305 с легкостью открываются и закрываются при помощи газовых упоров, а технические отсеки большие и широкие, что обеспечивает удобство доступа.

Большой топливный бак емкостью 590 литров позволяет работать без оглядки на необходимость дозаправки.



5



5



5



5

БЕЗОПАСНОСТЬ

МЫ ПОНИМАЕМ ВСЮ ВАЖНОСТЬ ЗАЩИТЫ ОПЕРАТОРОВ, ОБОРУДОВАНИЯ И НАХОДЯЩИХСЯ НА ОБЪЕКТЕ ЛЮДЕЙ. ВОТ ПОЧЕМУ МЫ ПРЕДУСМОТРЕЛИ ОТЛИЧНУЮ КРУГОВУЮ ОБЗОРНОСТЬ НОВОГО JS305 - НЕСКОЛЬЗКИЕ ОПОРНЫЕ ПОВЕРХНОСТИ В НЕОБХОДИМЫХ МЕСТАХ, А ТАКЖЕ БЕЗОПАСНЫЙ ДОСТУП К ТОЧКАМ ТЕХНИЧЕСКОГО ОБСЛУЖИВАНИЯ. И ЭТО ТОЛЬКО НАЧАЛО.



Улучшенная обзорность

- 1 Большая площадь остекления и низкий капот машин гарантируют отличную обзорность.
- 2 На экскаватор установлен полный комплект зеркал — боковых и заднего вида — для достижения круговой обзорности и соответствия требованиям безопасности.
- 3 Шесть рабочих фар обеспечивают отличную круговую обзорность даже в условиях слабого освещения.
- 4 Дополнительная камера заднего вида JCB позволяет видеть всю область позади машины, позволяя оператору уверенно маневрировать.



Превосходная защита

5 Капот экскаватора открывается в продольном направлении, что обеспечивает удобный и безопасный доступ для обслуживания двигателя.

6 Защитная блокировка органов управления экскаватора, разработанная компанией JCB, полностью деактивирует гидросистему во избежание непредусмотренных движений. Наша система 2GO предусматривает наличие двух действий по разблокировке, для того чтобы новый экскаватор JCB JS305 мог быть запущен в работу.

7 На ступенях и платформах машины есть стальные пластины с нескользкой поверхностью и перфорацией для оптимального сцепления с поверхностью. Болты, которыми закреплены пластины, утоплены для снижения риска нанесения травмы.

Во избежание повреждения двигателя в тяжелых условиях работы мы предусмотрели систему защиты его от перегрева и включили ее в стандартную комплектацию.

8 Телематическая система LiveLink тоже включена в стандартную комплектацию. Эта инновационная функция JCB позволяет добиться максимальной безопасности и оптимизирует использование парка машин, а также позволяет следить за полезной информацией вроде расхода топлива разными операторами.



ПОДДЕРЖКА

LIVELINK — ЭТО ИННОВАЦИОННАЯ ТЕЛЕМАТИЧЕСКАЯ СИСТЕМА, ПОЗВОЛЯЮЩАЯ УДАЛЕННО УПРАВЛЯТЬ МАШИНАМИ JCB ЧЕРЕЗ ИНТЕРНЕТ, ЭЛЕКТРОННУЮ ПОЧТУ ИЛИ МОБИЛЬНЫЙ ТЕЛЕФОН. СИСТЕМА ПРЕДОСТАВЛЯЕТ ДОСТУП К РАЗЛИЧНОЙ ПОЛЕЗНОЙ ИНФОРМАЦИИ О ПРОИЗВОДИТЕЛЬНОСТИ МАШИН, ХРАНЯЩЕЙСЯ В ЗАЩИЩЕННОМ ЦЕНТРЕ, ВКЛЮЧАЯ ПРЕДУПРЕЖДЕНИЯ О НЕПОЛАДКАХ, ОТЧЕТЫ ОБ УРОВНЕ ТОПЛИВА И ЖУРНАЛ СОБЫТИЙ.

Преимущества при техобслуживании

Удобство управления техническим обслуживанием — точный контроль моточасов и уведомления о техобслуживании упрощают планирование техобслуживания, а сведения о местоположении машин в реальном времени помогают эффективно управлять парком. Кроме того, доступны критически важные предупреждения о работе машин и журнальные записи о техническом обслуживании.



Производительность и сокращение затрат

Система JCB LiveLink предоставляет информацию о времени работы на холостом ходу и производительности машины, помогая уменьшить расход топлива, сэкономить средства и повысить производительность. Сведения о местоположении машин позволяют повысить эффективность их эксплуатации и даже сократить расходы на страхование.



Безопасность

Система LiveLink в реальном времени предупреждает о выходе машины за пределы предварительно заданной рабочей зоны, а также о ее несанкционированном использовании в нерабочее время. Дополнительные преимущества включают информацию о местоположении в реальном времени.



ПОДДЕРЖКА

КОМПАНИЯ JCB ОКАЗЫВАЕТ ПЕРВОКЛАССНУЮ ПОДДЕРЖКУ СВОИМ ЗАКАЗЧИКАМ ПО ВСЕМУ МИРУ. ГДЕ БЫ ВЫ НИ НАХОДИЛИСЬ, КАКОЙ БЫ ВОПРОС У ВАС НИ ВОЗНИК, МЫ БЫСТРО ПРИБУДЕМ НА МЕСТО И ПОМОЖЕМ ОБЕСПЕЧИТЬ РАБОТУ ВАШИХ МАШИН СООТВЕТСТВЕННО ИХ ПОЛНОМУ ПОТЕНЦИАЛУ.



1

1 Техническая поддержка JCB может обеспечить мгновенную связь с экспертами завода независимо от времени суток, а отделы финансирования и страхования компании всегда готовы быстро предоставить гибкие и конкурентоспособные ценовые предложения.

2 Глобальная сеть центров поставки запчастей JCB представляет собой еще один пример высокой эффективности. Наличие 16 региональных центров позволяет нам доставить 95 % всех запчастей в любую точку земного шара в течение 24 часов. Оригинальные запчасти JCB спроектированы так, чтобы работать в гармонии с вашей машиной, обеспечивая при этом оптимальную эффективность и производительность.

Примечание. Система JCB LIVELINK и расширенная гарантия JCB ASSETCARE могут быть недоступны в вашем регионе. Для получения дополнительных сведений обратитесь к региональному дилеру JCB.

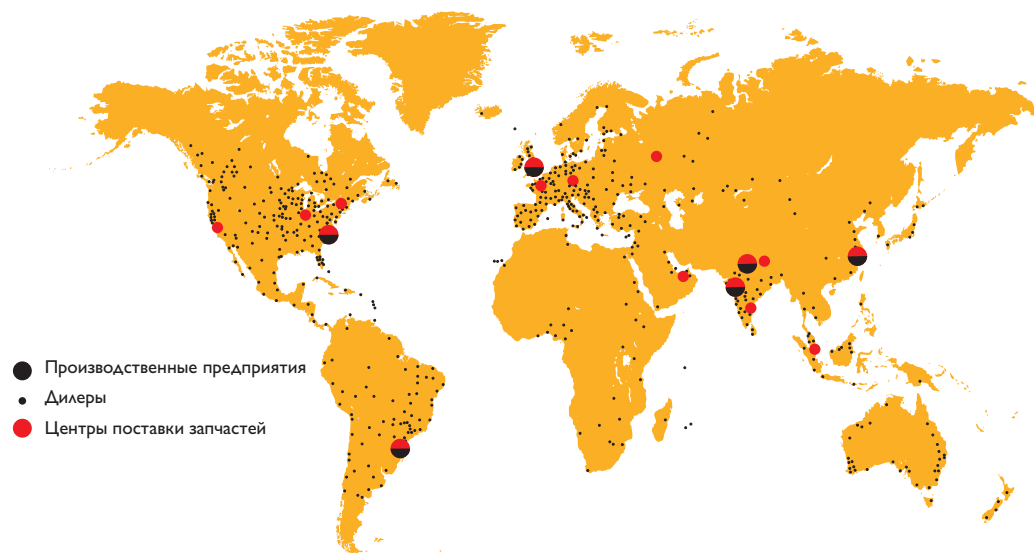


2

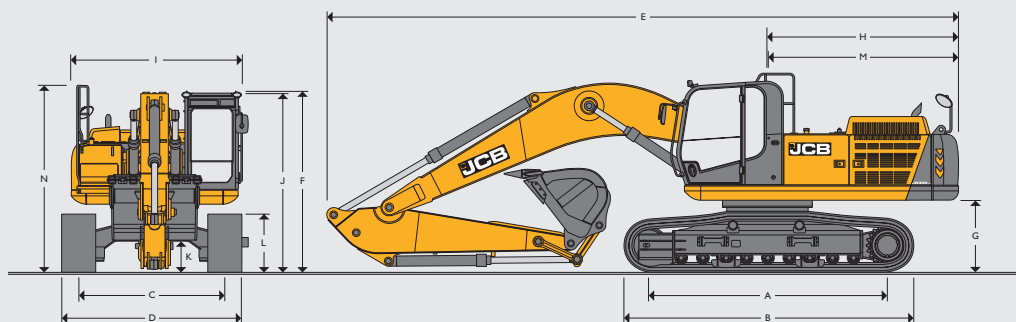
3 Программа JCB Assetcare предлагает варианты продления полной гарантии и соглашений об обслуживании, а также договоры на проведение обслуживания и ремонта. Независимо от выбранных вами услуг наши группы технического обслуживания, находящиеся по всему миру, быстро и качественно выполняют ремонтные работы по гарантии, проведут техобслуживание по приемлемым расценкам и предоставят запрошенные ценовые предложения.



3



ГАБАРИТНЫЕ РАЗМЕРЫ



ГАБАРИТНЫЕ РАЗМЕРЫ

Модель	LC	
A Опорная длина гусеничного движителя	мм	3990
B Длина гусеничного движителя	мм	4954
C Ширина колеи	мм	2600
D Ширина с учетом гусениц (траки 600 мм)	мм	3200
D Ширина с учетом гусениц (траки 700 мм)	мм	3300
D Ширина с учетом гусениц (траки 800 мм)	мм	3400
D Ширина с учетом гусениц (траки 900 мм)	мм	3500
G Просвет под противовесом	мм	1223
H Радиус поворота задней части	мм	3213
I Ширина поворотной платформы	мм	3067
J Высота по кабине	мм	3331
K Дорожный просвет	мм	550
L Высота гусеничного движителя	мм	1026
M Вылет задней части	мм	3185
N Высота с учетом поручней	мм	3374
Стрела 6,2 м		
Длина рукояти	2,5 м	3,1 м
E Транспортная длина	мм	10 755
F Транспортная высота	мм	3459

ДВИГАТЕЛЬ

Модель	JCB DIESELMAX 672
Тип	Четырехтактный рядный шестицилиндровый двигатель с турбонаддувом, промежуточным охладителем, жидкостным охлаждением и прямым механическим впрыском
Полная мощность	165 кВт (221 л. с.) при 1800 об/мин
Рабочий объем	7,2 л
Фильтрация воздуха	Двухступенчатый фильтр сухого типа с находящимся в кабине индикатором засорения фильтрующего элемента
Система пуска	24 В
Аккумуляторы	2 x 12 В
Генератор	24 В, 55 А

СИСТЕМА ПОВОРОТА ПЛАТФОРМЫ

Гидромотор поворота	Аксиально-поршневого типа
Тормоз поворотного механизма	Нормально-замкнутого типа, со смазкой маслом; многодисковый стояночный тормоз
Крутящий момент	100,3 кН·м
Скорость вращения	9,4 об/мин
Механизм поворота	Большого диаметра, с внутренним зубчатым зацеплением, полностью герметичный, в масляной ванне

ХОДОВАЯ ЧАСТЬ

Варианты тележки	LC — удлиненная ходовая часть			
Конструкция	Полностью сварная крестообразная центральная рама с защитой центрального коллектора и скошенными рамами гусеничного движителя с отверстиями для удаления грязи, расположенными под поддерживающими катками			
Буксирный крюк	Передний и задний			
Варианты траков	600 мм	700 мм	800 мм	900 мм
Поддерживающие и опорные катки	Термообработанные, закрытые и смазанные			
Регулировка натяжения гусениц	С помощью цилиндров со смазкой			
Натяжное колесо	Герметичное, смазанное, с усиленной пружиной			
Шарниры гусениц	Герметичные, смазанные			
Катки и траки (на каждой стороне)	LC			
Кол-во направляющих гусеницы	Две с каждой стороны			
Кол-во опорных катков	По девять с каждой стороны			
Кол-во поддерживающих катков	По два с каждой стороны			
Кол-во траков гусеницы	По 50 с каждой стороны			

МЕХАНИЗМ ХОДА	
Тип	Гидростатический, двухскоростной с автоматическим переключением передач
Гидромоторы хода	Аксиально-поршневого типа, полностью защищенные рамой ходовой части
Бортовая передача	Планетарный редуктор с ведущими звездочками, с креплением на болтах
Рабочий тормоз	Уравновешивающий клапан
Стояночный тормоз	Автоматический пружинный дискового типа с гидравлическим механизмом растормаживания
Преодолеваемый подъем	70 % (35°), непрерывный подъем
Скорость перемещения	Высокая — 5,2 км/ч Низкая — 2,1 км/ч
Тяговое усилие	246,3 кН

ГИДРАВЛИЧЕСКАЯ СИСТЕМА	
С открытым центром и негативным управлением; два регулируемых аксиально-поршневых насоса	
Насосы	
Основные насосы	Два аксиально-поршневых насоса с переменным рабочим объемом
Максимальный поток	2 × 250 л/мин
Насос сервоуправления	Шестеренчатый
Максимальный поток	18 л/мин

Гидрораспределитель	
Комбинированный четырех- и пятисекционный гидрораспределитель с отдельной секцией для вспомогательной гидролинии в стандартной комплектации	
Параметры настройки предохранительных клапанов	
Стрела/рукоять/ковш	Основной предохранительный клапан 343 бар (дополнительный предохранительный клапан 392 бар)
Контур вращения поворотной платформы	290 бар
Контур хода	343 бар
Контур управления	39 бар
Фильтрация	
В баке	195 мкм, сетчатый фильтр
Обратная линия основного контура	10 мкм
Гидролиния управления	10 мкм
Обратная линия контура гидромолота	10 мкм, алюминиевый корпус с пербуановыми уплотнениями

ЗАПРАВочНЫЕ ОБЪЕМЫ		
Топливный бак	л	590
Охлаждающая жидкость двигателя	л	32
Система смазки двигателя	л	30
Редуктор поворотного механизма	л	16
Бортовые редукторы (для каждой стороны)	л	5
Гидравлическая система	л	430
Гидравлический бак*	л	239

* За вычетом объема масла в гидроцилиндрах.

МАССА И УДЕЛЬНОЕ ДАВЛЕНИЕ НА ГРУНТ					
С учетом массы ковша объемом 1,49 м ³ (1364 кг), массы оператора (80 кг), полностью заправленного топливного бака и рукояти длиной 2,5 м					
		Траки 600 мм	Траки 700 мм	Траки 800 мм	Траки 900 мм
Масса машины	кг	31 700	32 054	32 408	32 762
Удельное давление на грунт	кг/см ²	0,66	0,57	0,51	0,46

КОМБИНАЦИЯ КОВША И СРЕЛЫ					
Ширина ковша	мм	1360	1570	1660	1825
Объем ковша	м ³	1,24	1,49	1,61	1,80
Масса ковша	кг	1259	1364	1449	1532
LC					
Рукоять 2,5 м: быстросъемная каретка (без быстросъемной каретки)	м	☐ (☐)	☐ (☐)	■ (☐)	■ (☐)
Рукоять 3,1 м: быстросъемная каретка (без быстросъемной каретки)	м	☐ (☐)	■ (☐)	■ (☐)	● (■)

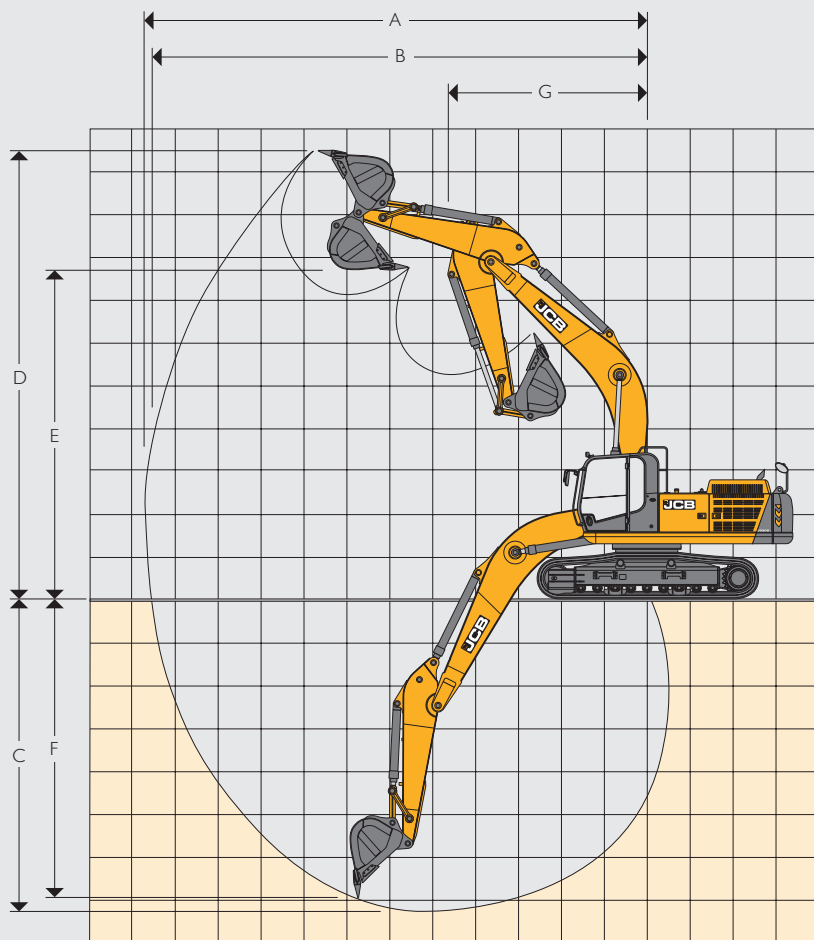
☐ = подходит для общих земляных работ (материалы плотностью до 1800 кг/м³)

■ = подходит для легких земляных работ (материалы плотностью до 1500 кг/м³)

● = подходит для профилирования грунта и погрузки (материалы плотностью до 1200 кг/м³)

СТАНДАРТНОЕ / ДОПОЛНИТЕЛЬНОЕ ОБОРУДОВАНИЕ		
	Стандартное	Дополнительное
Сигнализация	-	Звуковой сигнал при движении
Рукоять	Усиленная рукоять длиной 2,5 м	Усиленная рукоять длиной 3,1 м
Проблесковый маячок	-	Проблесковый маячок
Гидромолот	-	HM270T (включает две пики: долото и зубило)
Защита днища	Лист 6 мм (центральный коллектор и поворотная рама)	Лист 10 мм (центральный коллектор и поворотная рама)
Ковши	1,61 м ³ HD	1,24 м ³ HD, 1,49 м ³ HD, 1,80 м ³ HD
Камера	-	Камера заднего вида с монитором
Система климат-контроля	Стандартная система климат-контроля	Угольный фильтр
Опгнетушитель	-	Комплект пожаротушения
Гидравлическое масло	HP46	HP32, HP68
Подъемный крюк	-	Подъемный крюк на рычаге ковша (крюк или проушина)
Освещение	Шесть стандартных галогенных рабочих фар	Защита рабочих фар
Варианты гидролиний	-	Гидролиния гидромолота Реверсивная гидролиния, высокопоточная Реверсивная гидролиния, низкопоточная Совмещенная гидролиния, реверсивная
Быстросъемная каретка	-	Гидравлическое быстросъемное сцепное устройство и монтажный комплект
Направляющие гусениц	По две на сторону	По всей длине
Траки	Толщина грунтозацепов 12 мм, стандартные условия работы	600 мм 700 мм 800 мм 900 мм Толщина грунтозацепов 15 мм, тяжелые условия работы 600 мм 700 мм

РАБОЧИЙ ДИАПАЗОН СО СТРЕЛОЙ 6,2 М



РАБОЧИЙ ДИАПАЗОН СО СТРЕЛОЙ 6,2 М

Длина рукояти		2,5 м	3,1 м
A Максимальный радиус копания	мм	10 158	10 686
B Максимальный радиус копания (на уровне земли)	мм	9933	10 473
C Максимальная глубина копания	мм	6499	7090
D Максимальная высота копания	мм	9935	10 289
E Максимальная высота выгрузки	мм	7238	7516
F Максимальная глубина среза вертикальной стенки	мм	6133	6628
G Минимальный радиус поворота	мм	4181	4136
Поворот ковша		185°	185°
Максимальное усилие отрыва на рукояти	кН	156,4	129,0
Максимальное усилие отрыва на ковше	кН	222,6	222,6

ГРУЗОПОДЪЕМНОСТЬ: длина рукояти 2,5 м; стрела 6,2 м; траки 600 мм; без ковша

JS305 LC

Точка приложения нагрузки	Вылет от центра поворота платформы										
	3,0 м		4,5 м		6,0 м		7,5 м		Грузоподъемность при макс. вылете		
											
Высота	кг	кг	кг	кг	кг	кг	кг	кг	кг	кг	мм
6 м					7460*	7460*	7170*	5430	7170*	5340	7565
4,5 м			10 700*	10 700*	8470*	7540	7480*	5280	7290	4540	8190
3 м			13 600*	10 590	9760*	7030	8080*	5040	6720	4130	8501
1,5 м					10 880*	6610	7950	4820	6540	3980	8533
0 м			15 830*	9630	10 900	6370	7790	4670	6740	4070	8291
-1,5 м	13 440*	13 440*	15 320*	9650	10 830	6300	7760	4650	7420	4460	7748
-3 м	18 820*	18 820*	13 940*	9840	10 520*	6410			8910	5400	6830

ГРУЗОПОДЪЕМНОСТЬ: длина рукояти 3,1 м; стрела 6,2 м; траки 600 мм; без ковша

JS305 LC

Точка приложения нагрузки	Вылет от центра поворота платформы										
	3,0 м		4,5 м		6,0 м		7,5 м		Грузоподъемность при макс. вылете		
											
Высота	кг	кг	кг	кг	кг	кг	кг	кг	кг	кг	мм
6 м					6680*	6680*	6460*	5550	5290*	4690	8210
4,5 м			9450*	9450*	7740*	7700	6920*	5360	5340*	4050	8787
3 м			12 380*	10 980	9120*	7160	7610*	5090	5570*	3710	9077
1,5 м			14 690*	10 060	10 400*	6680	7980	4830	5910	3580	9108
0 м			15 670*	9640	10 920	6370	7770	4640	6050	3640	8882
-1,5 м	12 510*	12 510*	15 600*	9550	10 760	6240	7670	4560	6550	3920	8378
-3 м	19 540*	19 540*	14 640*	9660	10 810	6270	7750	4630	7690	4590	7540



Продольная грузоподъемность



Поперечная грузоподъемность

Примечания

1. Значения грузоподъемности определены в соответствии со стандартом ISO 10567. Выбирается меньшее из двух значений: 75 % от минимальной опрокидывающей нагрузки или 87 % от грузоподъемности, развиваемой гидравлической системой. Значения грузоподъемности, отмеченные знаком «*», определены на основе гидравлической мощности.
2. Значения грузоподъемности определены при условии, что машина находится на твердой ровной поверхности.
3. Значения грузоподъемности могут быть ограничены местным законодательством. Обратитесь к дилеру.







ОДНА КОМПАНИЯ — СВЫШЕ 300 МОДЕЛЕЙ МАШИН

Гусеничный экскаватор JS305 LC

Мощность двигателя: 165 кВт (221 л. с.) Емкость ковша: 1,24 – 1,80 м³
 Эксплуатационная масса: 31 700 – 32 762 кг

JCB Sales Limited, Rocoeter, Staffordshire, Великобритания ST14 5JP
 Телефон +44 (0)1889 590312, эл. почта salesinfo@jcb.com
 Новейшую информацию о модельном ряде продукции можно загрузить на веб-сайте www.jcb.ru

© JCB Sales, 2016. Все права защищены. Категорически запрещается полное или частичное воспроизведение, сохранение в информационно-поисковых системах или передача в любой форме и любым способом, в том числе электронное, механическое воспроизведение и ксерокопирование данной публикации без предварительного разрешения JCB Sales. Сведения об эксплуатационной массе, размерах, грузоподъемности и других технических характеристиках в данной публикации представлены исключительно в ознакомительных целях — характеристики конкретной машины могут отличаться от указанных. Поэтому не следует полагаться на эти данные, определяя пригодность машины для конкретного применения. Необходимые указания и рекомендации можно получить у дилера компании JCB. Компания JCB оставляет за собой право вносить изменения в технические характеристики машин без предварительного уведомления. Иллюстрации и технические характеристики могут включать дополнительное оборудование и оснащение. Логотип JCB — зарегистрированный товарный знак компании J C Bamford Excavators Ltd.

Ближайший дилер JCB

9999/5986(ru-RU) 07/17 Выпуск 1 (T2)

