



40 t metric



150 kW

630 HD

Teleskopkran

Telescopic Crane



Hochfahrbare Kabine option
hydraulic adjustable cab option
2. Kranwinde option
2. Crane winch option

SENEBOGEN[®]
crane line

- Traglasten bis 40 t
- Motorleistung 150 kW (204 PS)
- Separater Hydraulikkreis für Drehwerk

- Modernste Load Sensing Hydraulikanlage
- Robuste, sehr servicefreundliche Konzeption
- Sehr starkes B6 Traktoren-Laufwerk bis 4 km/h

Technische Daten



Motor

Deutz-Dieselmotor BF6M1013EC, mit Direkteinspritzung, wassergekühlt. Leistung nach DIN/ISO: 150 kW (204 PS) bei 2000 min⁻¹.

Trockenluftfilter mit Zyklonvorabscheider, Sicherheitselement und Verschmutzungsanzeige im Fahrerhaus. Kraftstoffvolumen: 260 l.

Elektrische Anlage: 24 Volt
2 Kaltstart-Hochleistungsbatterien



Hydraulik

Hydrauliksystem mit lastdruckunabhängiger Volumenstromsteuerung, Druckabschneidung und Nullhubregelung. Durch die unabhängige und proportionale Zuteilung des Pumpenförderstroms können mehrere Arbeitsfunktionen gleichzeitig und unabhängig voneinander präzise gesteuert werden. Geringe Strömungsverluste durch große Leitungsquerschnitte und großdimensionierte Steuerventile. Load-Sensing-Leistungsregelung. Separate Drehwerkspumpe für individuelle, feinfühligere Steuerung und optimale Bewegungsharmonie.

Fördermengen 1 x 260 l/min,
Betriebsdruck 330 bar und 1 x 40 l/min
Betriebsdruck 250 bar.
Hydrauliktankvolumen 400/360 l.

Hydraulikölfilter mit Langzeitwechselintervall.
Gesunde Öltemperatur durch großdimensionierte Hydraulikkühlung.
Zentrales Servicetableau zum einfachen und schnellen Überprüfen der gesamten Hydraulikanlage. Servokreuzschalthebel für Arbeitsbewegungen und Zusatzfunktionen nach ISO-System.



Drehantrieb

Der Antrieb erfolgt unabhängig über eine separate Hydraulikpumpe. Axialkolbenmotor, federbelastete, hydraulisch löfzbare Sicherheitslamellenbremse, Planetengetriebe und Drehwerksritzel.
Großdimensionierter Drehkranz. Drehgeschwindigkeit 0 bis 2,0 min⁻¹, stufenlos regelbar. Im Motor integrierte Bremsventile sorgen für eine verschleißfreie Abbremsung.



Unterwagen 630 HD

Stabile Schweißkonstruktion in verwindungssteifer Bauweise. Hydraulischer Fahrtrieb je Fahrwerksseite durch einen Axialkolbenmotor über ein Kompaktplanetengetriebe im Fahrwerksrahmen integriert und zusätzlich durch Abdeckungen geschützt. Federbelastete hydraulisch löfzbare Lamellenbremsen als Sicherheitsfeststellbremsen. Unterwagen hydraulisch teleskopierbar. Wartungsfreies Traktorenlaufwerk B6 mit 700 mm 3-Steg-Bodenplatten und hydraulischer Kettenspannung. Fahrgeschwindigkeit 0 – 4 km/h, 2-Stufen-Hydraulikfahrmotore. Sehr gute Geländegängigkeit durch extrem hohe Zugleistung und gute Bodenfreiheit. Auf Wunsch: Flachbodenplatten.



Oberwagen

Verwindungssteifer Oberrahmen mit durchgehenden Lagerschilden für optimierte Krafteinleitung, präzisionsbearbeitet. Stahlbüchsen im Bereich der Auslegeranlenkungspunkte. Spezialschalldämmung für den Motor. Großer abschließbarer Stauraum. Ausgezeichnetes Design. Gegengewicht 5,0 t



Fahrerkabine

Komfortfahrerkabine F2000, elastisch gelagert mit Superschalldämmung, Großraumkabine mit ausgezeichneter Rundum-Sicht, Allwetterausführung mit getöntem Sicherheitsglas, Frontscheibe mit Belüftungsposition unter das Dach einschiebbar, großes Dachfenster, Scheibenwischer - Waschanlage für Front- und Dachfenster, Front-Schutzblende, großes Ablagefach, ergonomisch gestalteter Komfortsitz elastisch gelagert, gewichts- und höheneinstellbar, Sitzkissen mit Tiefen- und Neigungsverstellung, verstellbare Lendenwirbelstütze, breite, einstellbare Armlehnen, übersichtliches Armaturentableau mit ergonomisch geformten Steuerhebeln, verstellbare Lenksäule, Stufenlos regelbare Kabinenheizung, Frischluft- und Umluftstufe mit Partikelfilter. Fünf einstellbare Lüftungsdüsen für optimales Raumklima. Überwachung aller wichtigen Geräte- und Motorfunktionen über das neue Diagnostik-System SDS mit optischer und akustischer Warnung bei Fehlfunktionen. Großes Zusatzausstattungsprogramm.



Arbeitsausrüstung

Teleskopausleger 4-teilig mit Rollenkopf, hydr. teleskopierbar. Hubzylinder und Teleskopzylinder mit Rohrbruchsicherheitsventilen.
Antrieb der Hubwinde über Axialkolbenmotor mit angebautem Bremsventil und Planetengetriebe mit Sicherheitslamellenbremse im Ölbad. Zugkraft max. 40 kN, Seilgeschwindigkeit max. 0 – 95 m/min, Seildurchmesser 14 mm, Spitzenausleger neigbar (0°/40°), sehr schnell und einfach ohne Hilfsgerät aufrüstbar, bei Nichteinsatz wird dieser seitlich am Grundausleger verriegelt. Komplette Sicherheitseinrichtung entsprechend den deutschen und europäischen Vorschriften. Elektronische Lastmomentbegrenzung (LMB) mit Klartextanzeige von Winkel, Auslegerlänge und Ausladung, Hubendschalter, Seilablaufsicherung.

Zertifiziert nach Richtlinien.



Einsatzgewicht 630 HD

Einsatzgewicht kpl. mit Standard-Teleskopausleger 23,4 m, Spitzenausleger, 20 t Haken und Laufwerk B6 mit 3 Steg-Bodenplatten:

700 mm: 35,2 t – 0,54 kg/cm²
800 mm: 35,8 t – 0,48 kg/cm²
900 mm: 36,4 t – 0,43 kg/cm²

Das Mehrgewicht bei 700 mm Flachbodenplatten anstelle 3-Steg beträgt ca. 1 t.

Achtung:
Die angegebenen Gewichte können sich durch verschiedene Ausstattungen ändern.

Technische Änderungen vorbehalten!

- Lifting Capacity up to 40 t
- Engine output 150 kW (204 HP)
- Separate hydraulic circuit for swing operation
- Most modern load-sensing hydraulic system
- Robust, very service-friendly design
- Very strong B6 tractor tracks up to 4 km/h

Specifications



Engine

Deutz Diesel engine BF6M1013EC, with direct injection, water-cooled. Output as per DIN/ISO: 150 kW (204 HP) at 2000 rpm.

Dry air filter with cyclone preliminary filter, safety element and pollution indicator. Fuel tank capacity: 260 l.

Electric system 24 Volt
2 highly efficient cold starting batteries



Hydraulic System

Load-sensing hydraulic-system. The variable displacement piston pumps are equipped with pressure cut-off function and with a energy-saving flow-on-demand control. Through the independent and proportional feed of the oil flow all working functions can be operated parallel, independent and very precise. High efficiency through well designed hydraulic valves and lines. Separate swing pump for individual and precised swing operation.

Flow rate 1 x 260 l/min, working pressure 330 bar and 1 x 40 l/min. working pressure 250 bar.
Hydraulic tank capacity 400/360 l.

Hydraulic oil filter with long time change interval. Healthy oil temperature through high dimensioned hydraulic oil cooler. Central service board for easy and rapid check of complete hydraulic-system. Servo joy sticks for operating movements and additional functions as per ISO-System.



Swing System

The swing operation is driven independently through a separate hydraulic pump. Axial piston motor, spring-loaded hydraulically releasable multiple-disk brake, planetary gear and pinion shaft. Large dimensioned swing bearing. Swing speed 0 – 2.0 rpm, infinitely controllable. Hydraulic motor with integrated brake valves for reduction of wear in braking system to a minimum.



Undercarriage 630 HD

Each track is independently driven by an axial piston motor through planetary final drive. The drives are integrated into the track frames and protected by covers. Spring loaded hydraulically releasable multiple-disk brakes as safety parking brakes for reliable stopping. Undercarriage hydraulically extendable. Maintenance-free track-type B6 with 700 mm triple-bar-grouser track pads and hydraulic track-tensioning device. Travel speed 0 – 4 km/h, 2-speed travel motors. Extremely high traction force and good ground clearance to ensure excellent rough terrain travel. Option: flat track shoes



Upper Structure

Torsion-free upper frame with continuous bearing-plates for optimal power introduction, precision machined. Steel-bushes for the boom-pivot. Special sound insulation for the engine. Large lockable storage compartment. Excellent design.

Counterweight 5.0 t



Operator's Cab

Comfortable F 2000 operator's cab, resiliently mounted, with exceptional sound suppression, large-capacity compartment with excellent allround visibility, all-weather design with tinted safety glass, front windscreen with ventilation position stows under the roof, large-size skylight, window wiper/washer system for front windscreen and skylight, front guard panel, large-capacity stowage rack, ergonomically designed comfortable seat, resiliently mounted, adjustable in suspension and height, seat cushion adjustable in depth and angle, adjustable lumbar support, wide adjustable armrests, clearly laid out instrument panel with ergonomically shaped control levers, adjustable steering column, infinitely variable cab heating system, outside air and circulating air stages, with particle filter. Five adjustable air vents for optimum work environment, new SDS diagnostic system for monitoring of all essential machine and engine functions, includes visual and audible warning of any malfunctions, wide range of additional features and equipment.



Working Equipment

Telescopic four-piece boom, hydr. extend- and retractable. Boom hoist cylinder and telescopic cylinder with safety check valves. Hoist winch via hydraulic motor with safety valve and planetary gear with safety multi-disk-brake in the oil bath. Line pull max. 40 kN, hoist speed max. 0 – 95 m/min, rope dia. 14 mm. Jib, adjustable (0°/40°), it can be mounted very fast and very easily without any helping devices. If fly jib is not used, it can be locked on the side of the main boom. Safety equipment according German and European regulations. Safe load indicator (SLI) with clear text indication of boom angle, boom length and radius, hoist end switch.

Certification according to CE regulations.



Service Weight 630 HD

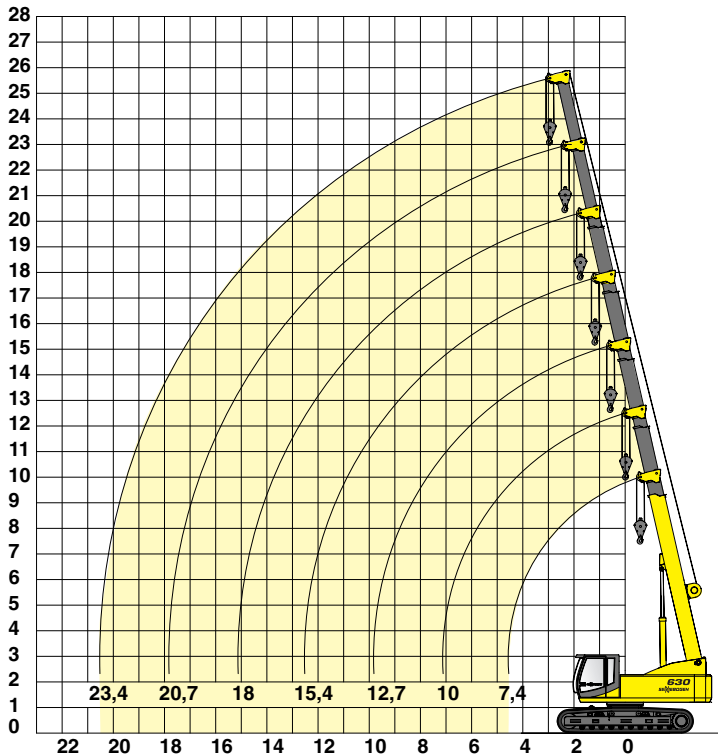
Service weight complete with 23.4 m telescopic boom, jib, 20 t hook and track-type B6 with triple-bar track shoes:

700 mm: 35.2 t – 0.54 kg/cm²
800 mm: 35.8 t – 0.48 kg/cm²
900 mm: 36.4 t – 0.43 kg/cm²



Additional weight for 700 mm flat shoes instead of triple bar shoes is approx. 1t

Note:
The shown weights may vary with different equipment!

Kranausrüstung (Teleskopausleger 23,4 m) crane equipment (telescopic boom 23.4 m)



Anmerkungen:

1. Die angegebenen Traglastwerte gelten für ebenen und festen Stand der Maschine.
2. Traglastwerte sind in Tonnen angeben und gelten für 360° Schwenkwinkel.
3. Die Traglastwerte entsprechen DIN 15019.2, und überschreiten nicht 75% der Kipplast
4. Das Gewicht der Lastaufnahme-mittel (Haken, Gehänge) ist von den Traglasten abzuziehen.
5. Die Traglastwerte gelten für max. Unterwagenspurbreite , die für  minimale Unterwagenspurbreite
6. Lastwerte müssen begrenzt oder vermindert werden, um ungünstige Bedingungen zu berücksichtigen, wie weichen oder unebenen Boden, schräge Gefälle, Wind, Seitenlasten, Schwingaktionen, Rucken oder plötzliches Stoppen der Ladung, Unerfahrenheit des Personals, Fahren mit Last.
7. Zulässiger Seilzug je Strang bei Kranbetrieb ist bei 14 mm Seildurchmesser 30 kN.
8. Traglasten mit * gekennzeichnet gelten nur mit Sonderausrüstung.
9. Die angegebenen Traglastwerte sind zur Orientierung. Die jeweils gültigen Traglastwerte entnehmen Sie bitte den Tabellen in der Betriebsanleitung.

Traglasten - load chart

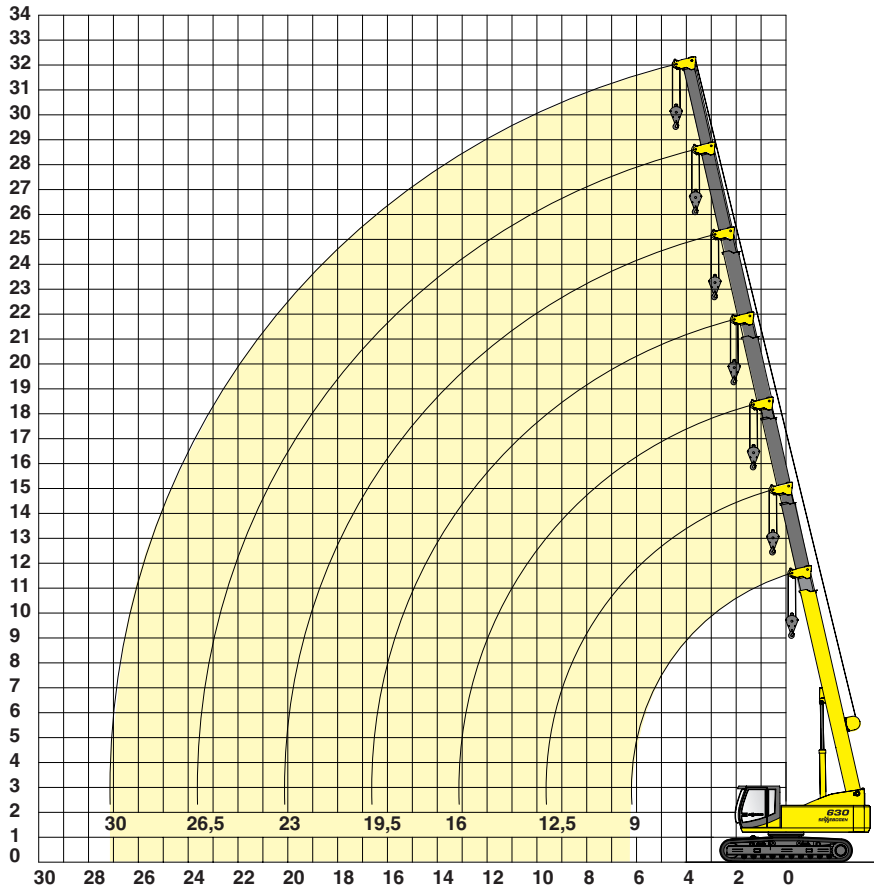
Ausladung radius [m]	Auslegerlänge / boom length [m]														
	7,4		10		12,7		15,4		18,0		20,7		23,4		
1,0	30,0	30,0	22,0	22,0	18,0	18,0	15,0	15,0							
2,0	30,0	30,0	22,0	22,0	18,0	18,0	15,0	15,0	12,5	12,5	10,0	10,0			
3,0	30,0	22,6	22,0	22,0	18,0	18,0	15,0	15,0	12,5	12,5	10,0	10,0	9,0	9,0	
4,0	26,6	13,9	22,0	13,6	18,0	13,4	15,0	13,8	12,5	12,5	10,0	10,0	9,0	9,0	
5,0	(4,5m) 15,3	(4,5m) 11,4	20,9	9,6	18,0	9,4	14,6	9,8	12,5	10,0	10,0	10,0	9,0	9,0	
6,0			15,2	7,2	15,1	7,1	13,0	7,4	11,3	7,6	10,0	7,7	9,0	7,9	
7,0			11,8	5,6	11,7	5,5	11,7	5,8	10,1	6,0	9,2	6,1	8,2	6,3	
8,0			(7,2m) 10,5	(7,2m) 5,4	9,4	4,4	9,7	4,7	9,2	4,9	8,3	5,0	7,5	5,1	
9,0					7,8	3,6	8,1	3,9	8,3	4,1	7,6	4,2	6,9	4,3	
10,0					(9,8m) 6,8	(9,8m) 3,1	6,9	3,2	7,1	3,4	7,0	3,5	6,3	3,6	
11,0							5,9	2,7	6,1	2,9	6,2	3,0	5,9	3,1	
12,0							5,2	2,2	5,3	2,4	5,5	2,6	5,5	2,7	
13,0							(12,5m) 4,8	(12,5m) 2,1	4,7	2,1	4,8	2,2	4,9	2,3	
14,0									4,2	1,8	4,3	1,9	4,4	2,0	
15,0									3,7	1,5	3,8	1,6	3,9	1,7	
16,0									(15,2m) 3,6	(15,2m) 1,5	3,4	1,4	3,5	1,5	
18,0											(17,8m) 2,8	(17,8m) 1,1	2,9	1,1	
20,0													2,4	0,8	
22,0	TAB-NR.: 630 R-HD-23.4/75/1900(1200)/5.0/04.01													(20,5m) 2,3	(20,5m) 0,8

Bei angebautem Spitzenanleger am Grundkörper müssen die Traglastwerte reduziert werden:

When the jib is mounted at the basic main boom the rated loads have to be reduced:

Länge Hauptausleger Main boom length	7,4 m	10,0 m	12,7 m	15,4 m	18,0 m	20,7 m	23,4 m
Traglastreduzierung Reduction of load	570 kg	420 kg	330 kg	280 kg	240 kg	210 kg	180 kg

Kranausrüstung (Teleskopausleger 30 m) crane equipment (telescopic boom 30 m)



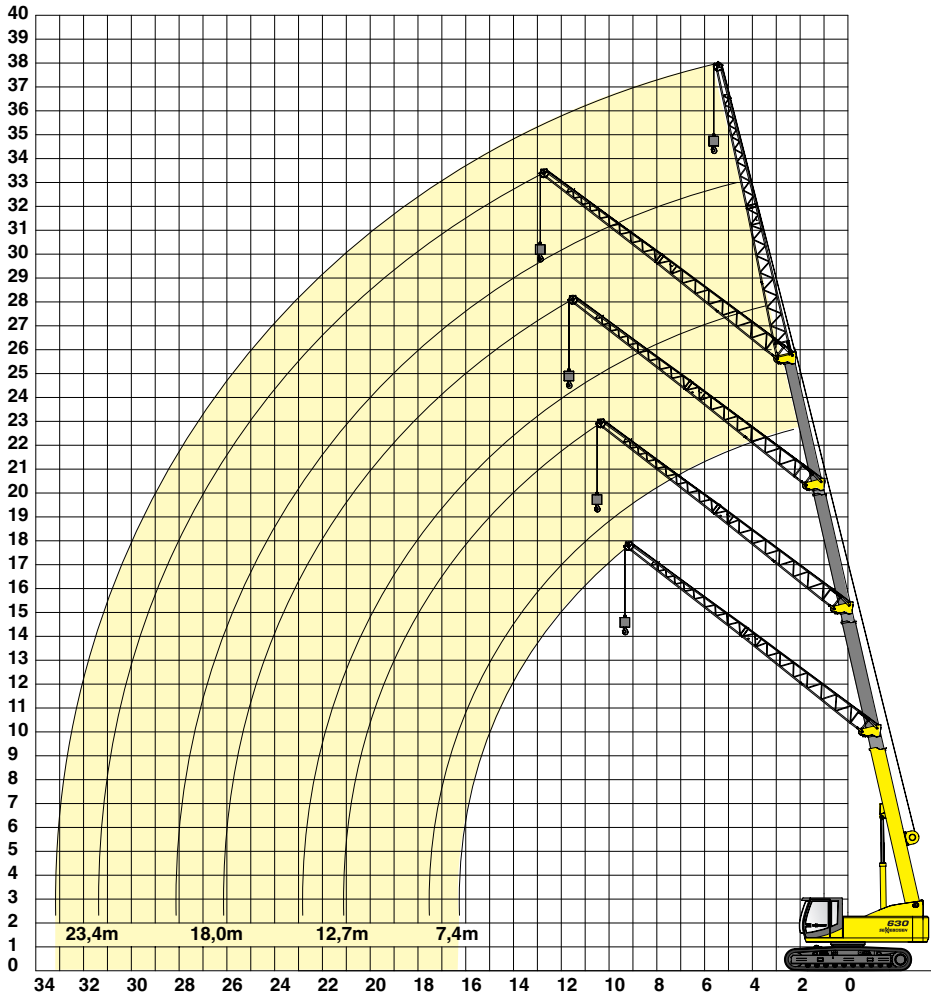
Notes:

1. The rated loads shown are based on the machine on firm level ground without travelling.
2. The rated loads shown are in metric tons valid for 360 degrees swing.
3. The rated loads are according to DIN 15019.2, and do not exceed 75 % of tipping load.
4. The rated loads shown include the weight of all lifting attachments, such as hook, etc.
5. The rated loads are valid for max. extended undercarriage, the loads are valid for retracted undercarriage.
6. The users must derate or limit the lifted loads to allow for adverse conditions such as soft or uneven ground, out of level conditions, wind, side loads, pendulum action, jerking or sudden stopping of loads, inexperience of personnel and travelling with a load.
7. Max. single line pull for crane operation with rope diameter 14 mm 30 kN
8. Load marked with * are only valid with special equipment.
9. The lifting capacities above are for reference only. For actual lifting capacities please refer to load chart in operators manual.

Traglasten - load chart

Ausladung radius [m]	Auslegerlänge / boom length [m]															
	9,0	12,5	16,0	19,5	23,0	26,5	30,0									
1,0	40,0*/35,0	35,0	20,0	20,0	15,0	15,0	14,0	14,0								
2,0	40,0*/35,0	35,0	20,0	20,0	15,0	15,0	14,0	14,0	11,0	11,0	8,9	8,9				
3,0	31,7	22,9	20,0	20,0	15,0	15,0	14,0	14,0	11,0	11,0	8,9	8,9	5,0	5,0		
4,0	27,1	13,9	20,0	13,7	15,0	13,6	14,0	14,0	11,0	11,0	8,9	8,9	5,0	5,0		
5,0	21,3	9,7	20,0	9,5	15,0	9,4	13,3	9,9	11,0	10,2	8,6	8,6	5,0	5,0		
6,0	15,4	7,2	15,2	7,0	14,9	6,9	12,0	7,3	10,3	7,6	8,3	7,9	5,0	5,0		
7,0	(6,2m) 11,9	(6,2m) 6,8	11,7	5,3	11,6	5,3	10,9	5,7	9,5	6,0	7,8	6,2	5,0	5,0		
8,0			9,4	4,2	9,3	4,1	9,7	4,5	8,7	4,8	7,4	5,0	5,0	5,0		
9,0			7,7	3,3	7,6	3,2	8,0	3,6	7,9	3,9	6,9	4,1	5,0	5,0		
10,0			(9,6m) 6,8	(9,6m) 2,8	6,3	2,5	6,7	2,9	7,0	3,2	6,4	3,3	5,0	3,5		
11,0					5,3	2,0	5,7	2,3	6,0	2,6	5,9	2,8	5,0	2,9		
12,0					4,5	1,5	4,9	1,9	5,2	2,1	5,3	2,3	5,0	2,5		
13,0					(13m) 3,8	(13m) 1,2	4,2	1,5	4,5	1,8	4,7	1,9	4,7	2,1		
14,0							3,7	1,2	3,9	1,4	4,1	1,6	4,2	1,7		
15,0							3,2	0,9	3,4	1,2	3,6	1,3	3,7	1,5		
16,0								2,8	0,7	3,0	0,9	3,2	1,1	3,3	1,2	
17,0							(16,6m) 2,6	(16,6m) 0,6	2,7	0,7	2,8	0,9	3,0	1,0		
18,0									2,3	0,5	2,5	0,7	2,7	0,8		
19,0									2,1		2,2	0,5	2,4	0,7		
20,0									1,8		2,0		2,1	0,5		
21,0									(20,1m) 1,8		1,8		1,9			
22,0											1,6		1,7			
23,0											(23,6m) 1,3		1,5			
24,0													1,4			
25,0													1,2			
26,0													1,1			
27,0	TAB-NR.: 630R-HD-30.0/75/2000(1200)/5.0/04.01													(27,1m) 0,9		

Spitzenausleger 13 m mit 23,4 m Teleskopausleger jib 13 m with 23,4 m telescopic boom



Anmerkungen:

1. Die angegebenen Traglastwerte gelten für ebenen und festen Stand der Maschine.
2. Die Traglastwerte sind in Tonnen angeben und gelten für 360° Schwenkwinkel.
3. Die Traglastwerte entsprechen DIN 15019.2, Kippwinkel 5° und überschreiten nicht 75% der Kipplast
4. Das Gewicht der Lastaufnahme-mittel (Haken, Gehänge) ist von den Traglasten abzuziehen.
5. Die Traglastwerte gelten für max. Unterwagenspurbreite
6. Lastwerte müssen begrenzt oder vermindert werden, um ungünstige Bedingungen zu berücksichtigen, wie weichen oder unebenen Boden, schräge Gefälle, Wind, Seitenlasten, Schwingaktionen, Rucken oder plötzliches Stoppen der Ladung, Unerfahrenheit des Personals, Fahren mit Last.
7. Zulässiger Seilzug je Strang bei Kranbetrieb ist bei 14 mm Seildurchmesser 3000 kg.
8. Traglasten mit * gekennzeichnet gelten nur mit Sonderausrüstung.
9. Die angegebenen Traglastwerte sind zur Orientierung. Die jeweils gültigen Traglastwerte entnehmen Sie bitte den Tabellen in der Betriebsanleitung.

Traglasten - load chart

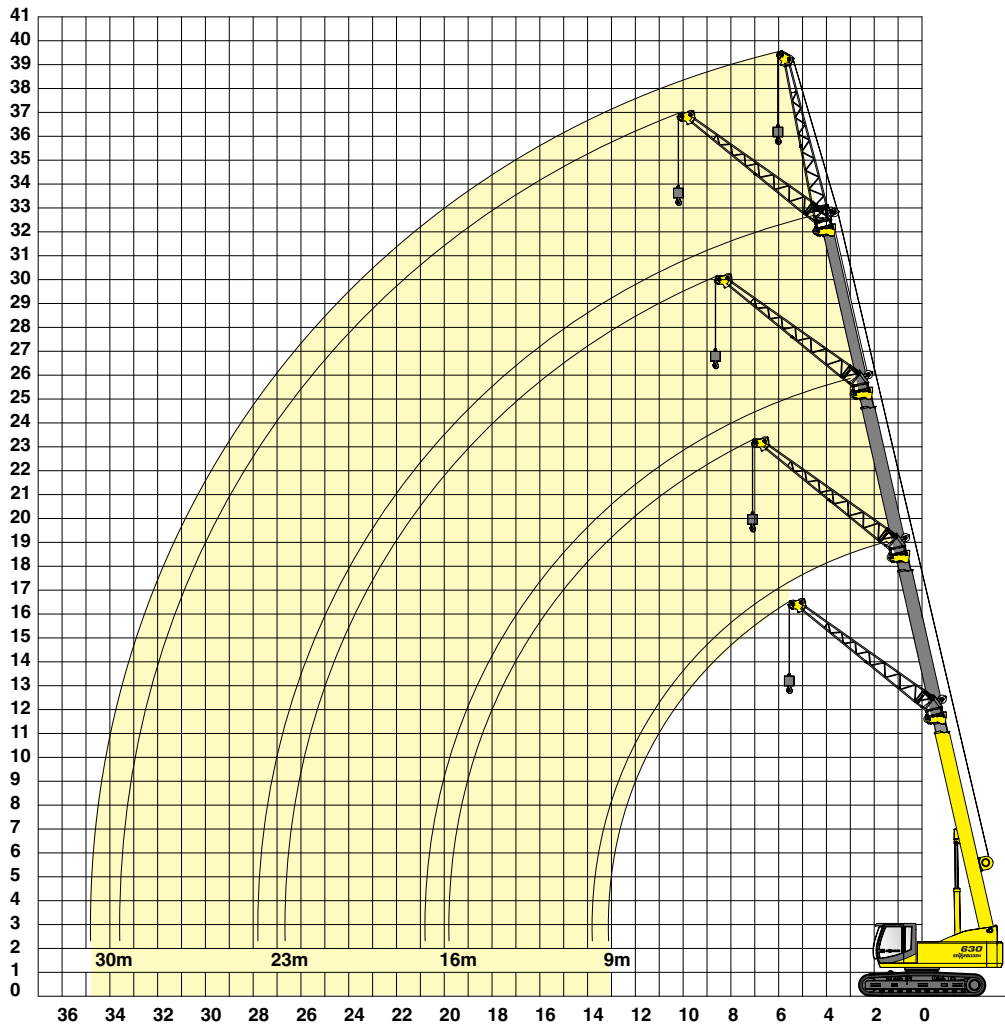
Ausladung radius [m]	Spitzenausleger / jib 0°			
	Auslegerlänge / boom length in [m]			
	7,4	12,7	18,0	23,4
1,0				
2,0				
3,0	3,0			
4,0	3,0	3,0		
5,0	3,0	3,0		
6,0	3,0	3,0	3,0	
7,0	2,7	3,0	3,0	3,0
8,0	2,4	2,9	3,0	3,0
9,0	2,2	2,7	3,0	3,0
10,0	2,0	2,5	2,8	2,9
11,0	1,8	2,3	2,6	2,7
12,0	1,7	2,1	2,4	2,6
13,0	1,7	2,0	2,3	2,4
14,0	1,6	1,9	2,2	2,3
15,0	1,5	1,8	2,1	2,2
16,0	1,3	1,7	2,0	2,1
18,0		1,5	1,8	2,0
20,0		1,4	1,7	1,8
22,0		1,3	1,5	1,7
24,0			1,4	1,4
26,0			1,2	1,2
28,0			1,0	1,0
30,0				0,8
32,0				0,6

Ausladung radius [m]	Spitzenausleger / jib 40°			
	Auslegerlänge / boom length in [m]			
	7,4	12,7	18,0	23,4
1,0				
2,0				
3,0				
4,0				
5,0				
6,0				
7,0				
8,0				
9,0				
10,0	1,6			
11,0	1,5	1,6		
12,0	1,4	1,5	1,6	
13,0	1,3	1,5	1,5	
14,0	1,2	1,4	1,5	1,5
15,0	1,2	1,4	1,4	1,5
16,0	1,3	1,3	1,4	1,4
18,0		1,3	1,3	1,4
20,0		1,3	1,3	1,3
22,0			1,3	1,3
24,0			1,3	1,3
26,0				1,2
28,0				1,1
30,0				
32,0				

TAB-NR.: 630R-HD-23.4/S13.0/75/1900(1200)/5.0/04.01

Spitzenausleger 7,5 m mit 30 m Teleskopausleger

jib 7.5 m with 30 m telescopic boom



Notes:

1. The rated loads shown are based on the machine or level ground without travelling.
2. The rated loads shown are in metric tons valid for 360 degrees swing.
3. The rated loads are according to DIN 15019.2, tipping angle 5° and do not exceed 75 % of tipping load.
4. The rated loads shown include the weight of all lifting attachments, such as hook, etc.
5. The rated loads are valid for max. extended undercarriage
6. The users must derate or limit the lifted loads to allow for adverse conditions such as soft or uneven ground, out of level conditions, wind, side loads, pendulum action, jerking or sudden stopping of loads, inexperience of personnel and travelling with a load.
7. Max. single line pull for crane operation with rope diameter 14 mm 30 kN.
8. Load marked with * are only valid with special equipment.
9. The lifting capacities above are for reference only. For actual lifting capacities please refer to load chart in operators manual.

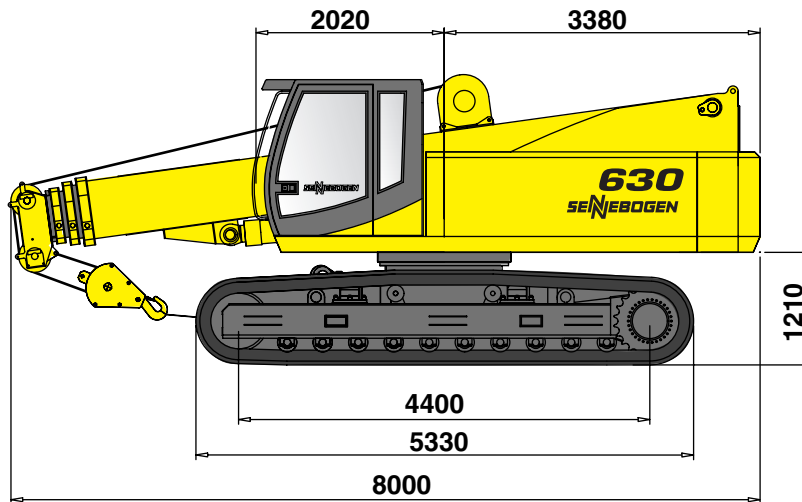
Traglasten - load chart

Ausladung radius [m]	Spitzenausleger / jib 0°			
	Auslegerlänge / boom length in [m]			
	9,0	16,0	23,0	30,0
1,0				
2,0	6,0			
3,0	6,0	6,0		
4,0	5,4	6,0		
5,0	4,8	6,0		
6,0	4,3	5,5	5,0	
7,0	4,0	5,0	5,0	
8,0	3,6	4,6	5,0	3,0
9,0	3,3	4,3	4,8	3,0
10,0	3,0	4,1	4,5	3,0
11,0	2,8	3,8	4,3	3,0
12,0	2,6	3,6	4,1	3,0
13,0		3,4	3,9	3,0
14,0		3,2	3,8	3,0
15,0		3,1	3,6	3,0
16,0		2,9	3,2	2,9
18,0		2,6	2,7	2,5
20,0		2,0	2,2	2,1
22,0			1,7	1,7
24,0			1,4	1,4
26,0			1,1	1,1
28,0				0,9
30,0				0,7
32,0				0,5

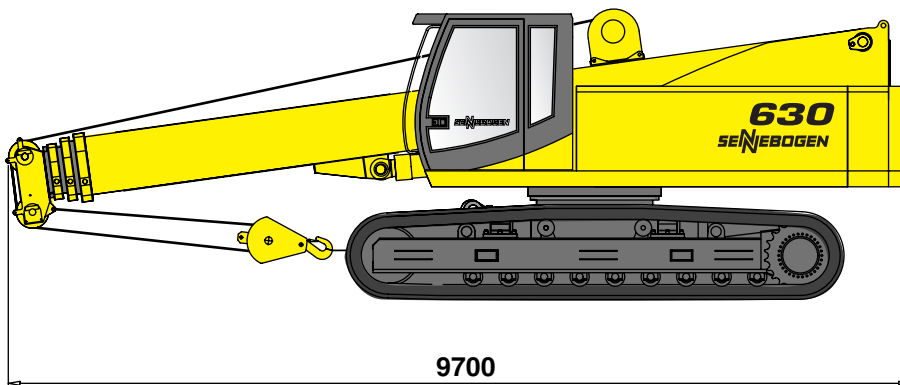
Ausladung radius [m]	Spitzenausleger / jib 40°			
	Auslegerlänge / boom length in [m]			
	9,0	16,0	23,0	30,0
1,0				
2,0				
3,0				
4,0				
5,0				
6,0	2,8			
7,0	2,7			
8,0	2,6	2,8		
9,0	2,5	2,7	2,8	
10,0	2,5	2,7	2,8	
11,0	2,4	2,6	2,7	2,6
12,0		2,6	2,6	2,6
13,0		2,5	2,6	2,6
14,0		2,5	2,6	2,6
15,0		2,4	2,5	2,5
16,0		2,4	2,5	2,4
18,0			2,4	2,2
20,0			2,4	2,1
22,0				2,0
24,0				1,6
26,0				1,3
28,0				
30,0				
32,0				

TAB-NR.: 630R-HD-30.0/S7.5/75/2000(1200)/5.0/04.01

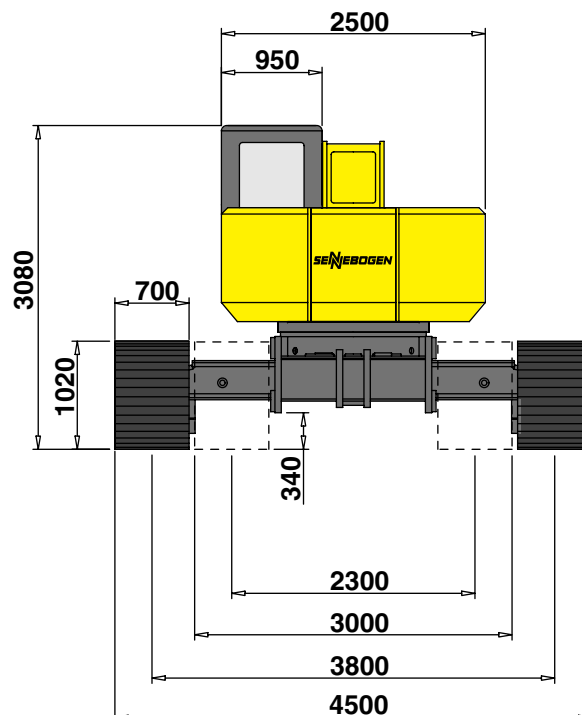
Maße
dimensions



630 HD - mit 23,4 m Teleskopausleger
- with 23.4 m telescopic boom

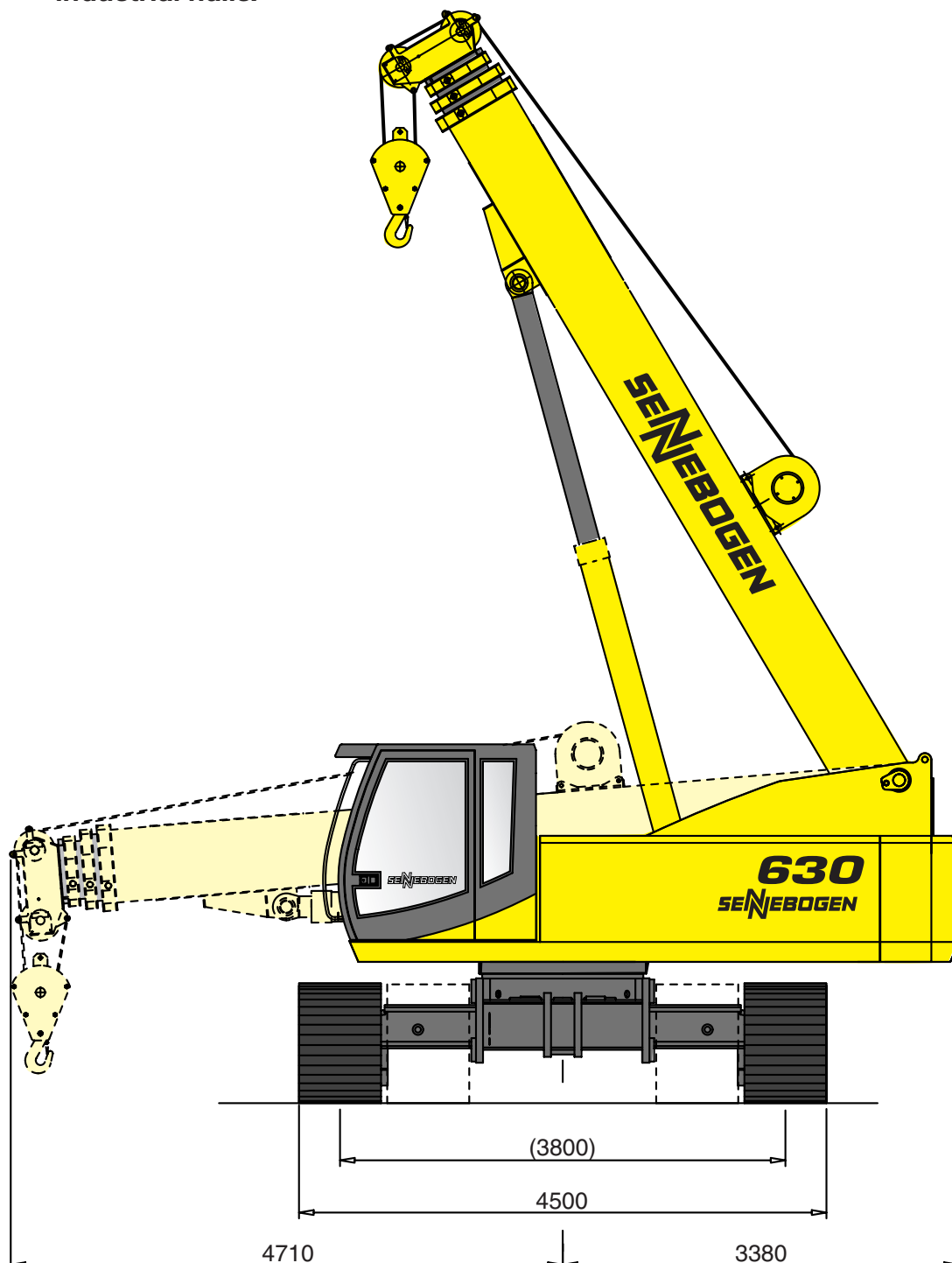


630 HD - mit 30,0 m Teleskopausleger
- with 30.0 m telescopic boom

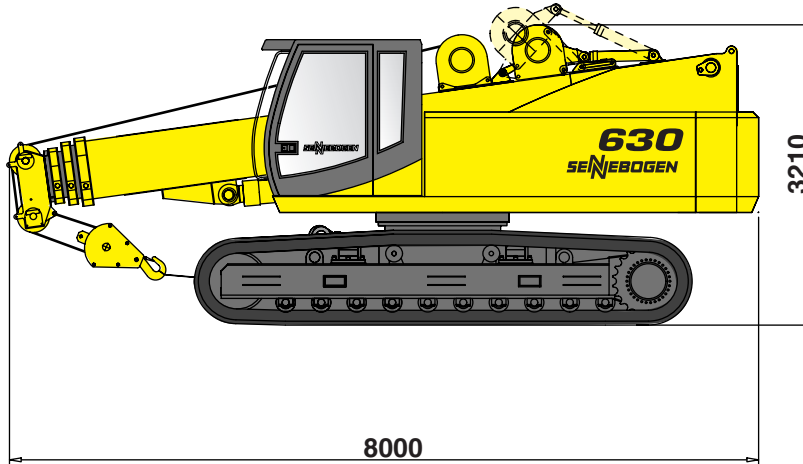


630 HD - Der kompakte und leistungsfähige Teleskopkran kann auch auf engstem Raum optimal eingesetzt werden - ob auf der Baustelle, im Tunnelbau, in engen innerstädtischen Baustellen oder in Industrieanlagen und Industriehallen.

630 HD - *The compact and efficient telescopic crane can be put to optimum use also in very confined work spaces - whether on construction sites, in tunneling, on tight inner-city job sites or on industrial premises and in industrial halls.*



Maße
dimensions

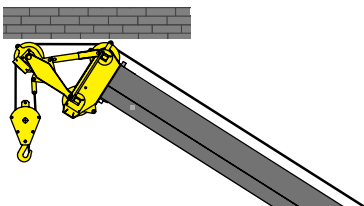


630 HD - zweite Kranwinde (für den Transport absenkbar) Option
- *second crane winch (low position for transport) optional*

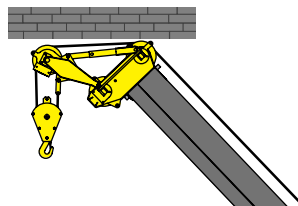
Haken
hooks

Kapazität capacity	Gewicht weight	Seileinscherung und max. Traglast - no. of hoist reeving and max. rated load									
		10	9	8	7	6	5	4	3	2	1
30 t 5-Rollen	300 kg	30.000 kg	28.000 kg	25.000 kg	22.000 kg	19.000 kg	16.000 kg	12.000 kg	9.000 kg	6.000 kg	3.000 kg
20 t 3-Rollen	220 kg				20.000 kg	19.000 kg	16.000 kg	12.000 kg	9.000 kg	6.000 kg	3.000 kg
3 t	40 kg										3.000 kg

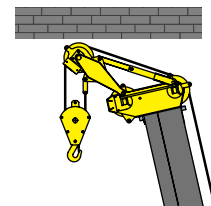
Schnabelausleger bis 6 t Tragkraft - verstellbar
auxiliary jib for loads up to 6 t - adjustable



Auslegerwinkel 25° - 45°
boom angle 25° - 45°



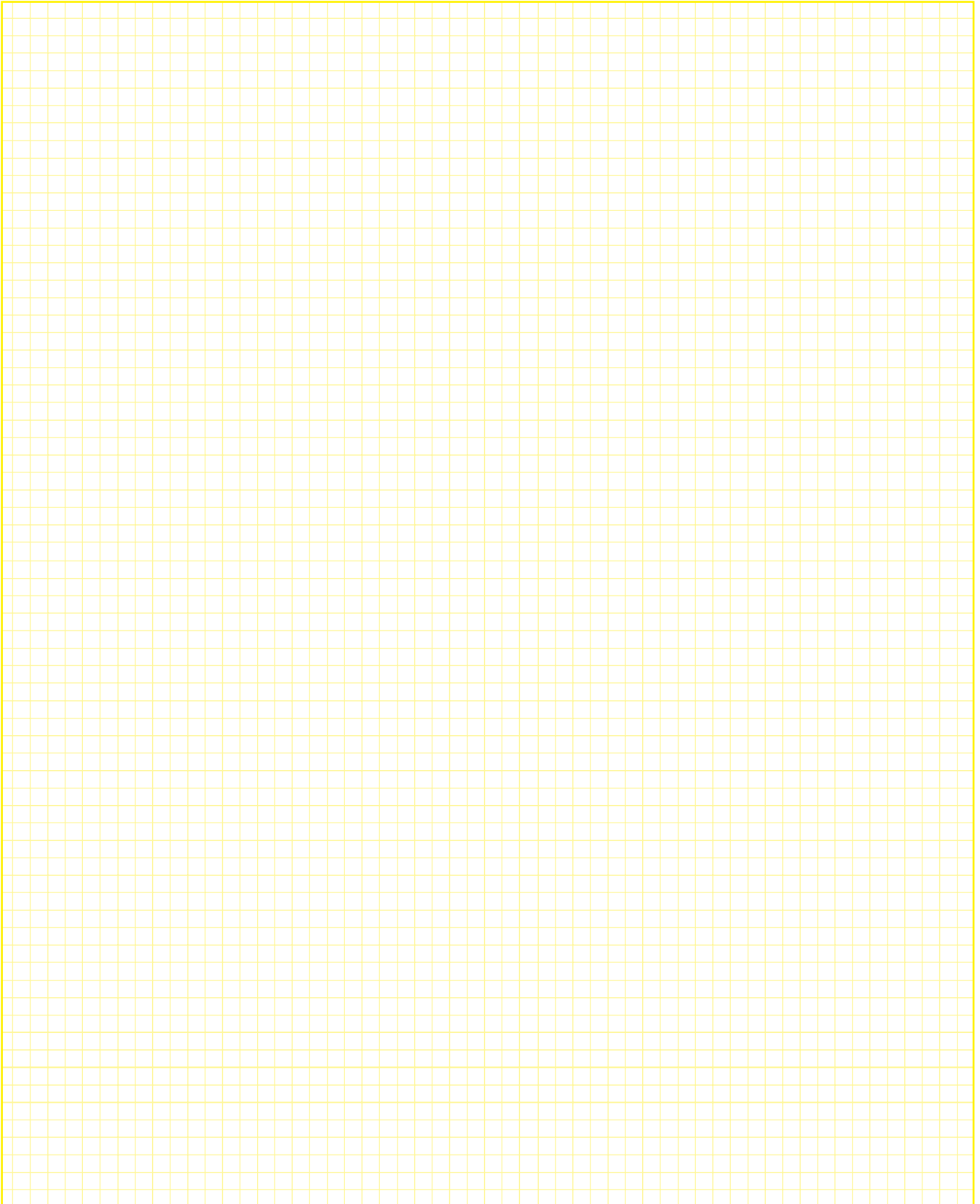
Auslegerwinkel 45° - 65°
boom angle 45° - 65°



Auslegerwinkel > 65°
boom angle > 65°

Notizen

notes





**KOMPAKT
STARK**

- für sehr gute Mobilität auch wenn's eng wird
- 150 kW für hohes Leistungsvermögen beim Fahren und Arbeiten

**EINFACH
SICHER**

- in der Bedienung und in der Technik
- das komplette Kransicherheitspaket serienmäßig

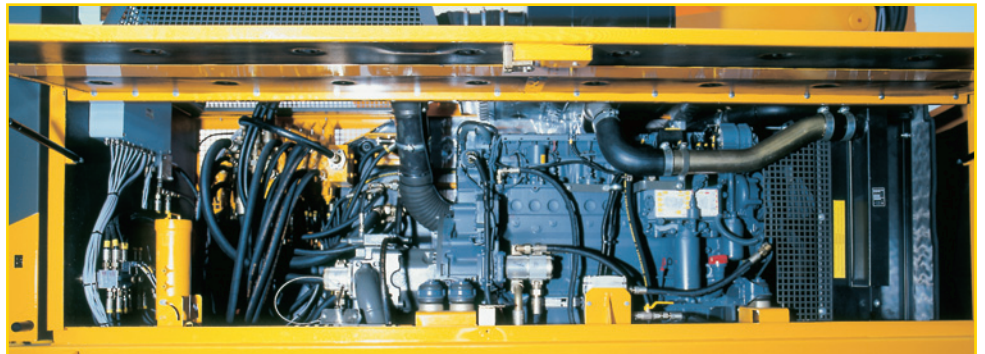


**COMPACT
POWERFUL**

- for high mobility also in tight quarters
- 150 kW providing high performance capability during travel and work

**SIMPLE
SAFE**

- in operation and straightforward technology
- full crane safety package fitted as standard equipment



Komfort-Fahrer Kabine F2000

- + moderne und übersichtliche Gestaltung
- + ausgezeichnete Rundumsicht
- + ermüdungsfreies, ruhiges Arbeiten durch Schwingungsdämpfung und Komfortsitz
- + sehr gute Belüftung über Schmutzfilter

High-comfort F2000 operator's cab

- + Advanced design, clear layout
- + Excellent allround visibility
- + Insulated against vibration and fitted with comfortable seat for non-fatiguing, smooth and quiet operation
- + Excellent ventilation through particle filter

Motorraum mit Leistungspaket

- + starker, wassergekühlter Deutz Dieselmotor
- + sehr gute Zugänglichkeit durch Längseinbau
- + der tägliche Service bequem und einfach vom Boden aus
- + große Seitentüren mit Gasfedern

Engine compartment housing vigorous power unit

- + Powerful water-cooled Deutz diesel engine
- + Longitudinally mounted for optimum accessibility
- + Daily service conveniently and easily performed from ground level
- + Large-size side doors with gas springs

Vorsprung durch Innovation Leading through Innovation

SENNEBOGEN Maschinenfabrik GmbH
Hebbelstr. 30 · D-94315 Straubing

Tel: +49(0)94 21/5 40-1 44/1 46/1 53 Fax: 438 82
E-mail: marketing@sennebogen.de www.sennebogen.de

Technische Änderungen ohne Vorankündigung und Verpflichtung gegenüber früher gelieferten Geräten vorbehalten! Die abgebildeten Geräte können Sonderausrüstungen haben! Irrtum und Druckfehler vorbehalten.

Technical specifications are subject to change without notice and without incurring responsibility for machines previously sold! The shown machines may have special equipment! Error and misprints reserved.

((())) www.sennebogen.com