

НОВИНКА

МИНИ-ЭКСКАВАТОР 8026 CTS



Мини-экскаватор 8026 CTS

Эксплуатационная масса: 2867 кг | Полезная мощность двигателя: 16,5 кВт (22,1 л.с.)



КОМПАКТНЫЙ, НО МОЩНЫЙ

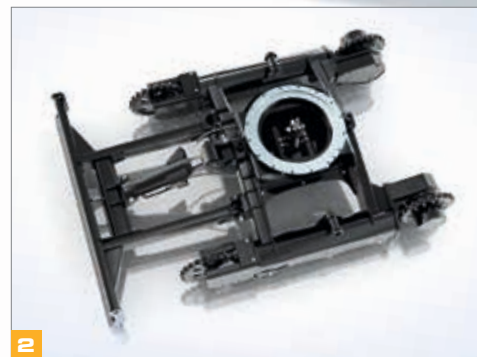
КОМПАНИЯ JCB ЛУЧШЕ ВСЕХ ЗНАЕТ, КАК СОЗДАТЬ НАДЕЖНЫЙ ЭКСКАВАТОР. МОДЕЛЬ 8026 CTS ЯВЛЯЕТСЯ ОТРАЖЕНИЕМ НАШЕГО ШИРОЧАЙШЕГО ОПЫТА И ЗНАНИЙ В ЭТОЙ ОБЛАСТИ. ЭТИ МАШИНЫ БЕЗОТКАЗНЫ, ПРОЧНЫ, КАК КАМЕНЬ, И СОЗДАНЫ ДЛЯ ДЛИТЕЛЬНОЙ РАБОТЫ. НЕСМОТРИ НА КОМПАКТНЫЙ РАЗМЕР ЭТО НЕВЕРОЯТНО МОЩНЫЕ МАШИНЫ.



Усиленные направляющие натяжных катков гусениц и гидравлическая система для регулировки натяжения обеспечивают дополнительную прочность и надежность.

Сверхпрочная ходовая часть

- 1 Высококачественные гусеницы шириной 250 мм с малым шагом, используемые на модели 8026, позволяют работать в самых тяжелых условиях.
- 2 Трехсекционная конструкция сверхпрочных опор гусениц отличается максимально высокой прочностью и лучше удерживает гусеницы. Благодаря закругленным краям на ходовой части скапливается меньше материала, и ее легче очищать. Кроме того, используемая на модели 8026 конструкция рамы гусениц с открытым центром предотвращает скапливание грунта.
- 3 Верхний каток, используемый в конструкции новой ходовой части, продлевает срок службы гусениц.
- 4 Рычаги бульдозерного отвала коробчатой конструкции обеспечивают высочайшую прочность и надежность при выполнении любых бульдозерных работ.



Прочность и надежность

6 Гидравлические шланги модели 8026 имеют цветовую маркировку, чтобы их легко было различать, и используют новейшую отраслевую технологию гидравлических соединений с торцовыми уплотнительными кольцами, которые сводят возможность протечки к минимуму.

6 Надежная защита гидроцилиндра стрелы предотвращает его повреждение при выполнении любых работ.

7 На модели 8026 используются новые литые ступени, чтобы оператор не сдирал обувь краску при входе в кабину.

8 Утопленные капоты и двери, а также прочный задний литой противовес обеспечивают дополнительную защиту от повреждений.

Созданы для длительной работы

9 Самые современные процессы производства, используемые JCB, позволяют компании добиваться высочайшего качества сборки, надежности и долговечности машин, обеспечивая максимально долгий срок их эксплуатации и продолжительную безотказную работу.

Фирменный процесс окраски машин JCB гарантирует качество покрытия и долговременную защиту их корпусов.



НОВЫЕ УРОВНИ ПРОИЗВОДИТЕЛЬНОСТИ

ОБЛАДАЯ БЕССПОРНЫМ ЛИДЕРСТВОМ В СВОЕМ КЛАССЕ В ОТНОШЕНИИ УСТОЙЧИВОСТИ И ГРУЗОПОДЪЕМНОСТИ, А ТАКЖЕ ВЫСОКИМИ ПОКАЗАТЕЛЯМИ ТЯГОВОГО УСИЛИЯ, СКОРОСТИ ДВИЖЕНИЯ И УСИЛИЯ ТОЛКАНИЯ, МОДЕЛЬ 8026 CTS ВЫВОДИТ СТАНДАРТ ПРОИЗВОДИТЕЛЬНОСТИ МИНИ-ЭКСКАВАТОРОВ НА НОВЫЙ УРОВЕНЬ.

Новая геометрия копания модели 8026 обеспечивает превосходную производительность при работе экскаватора: глубина копания — 2,74 м, вылет — 4,77 м, высота выгрузки — 3,22 м.



1

Выше, дальше, глубже

1 Уникальный гидроцилиндр бульдозерного отвала Maxi-Lift обеспечивает подъем на дополнительную высоту при максимальном вылете рукояти. Кроме того, он позволяет достичь превосходной грузоподъемности.

2 Грузоподъемность увеличена на 82 % (при максимальном вылете на уровне земли) по сравнению с машинами с нулевым выносом задней части благодаря смещенному центру тяжести и выносу задней части на дополнительные 470 мм.

Тяговое усилие и маневренность

3 Тяговое усилие модели 8026 на 12 % превышает аналогичный показатель ближайшей машины-конкурента; кроме того, эта модель отличается улучшенными возможностями поворота.

4 Моторы с функцией автоматического понижения передачи улавливают изменения ландшафта, позволяя развить максимальную скорость движения и тяговое усилие. Это повышает производительность, уменьшает усталость оператора и увеличивает скорость движения до 5 км/ч, обеспечивая сокращение времени цикла.

5 Масса модели 8026 достаточно мала для того, чтобы ее можно было буксировать с помощью машины с тяговым усилием, соответствующим массе до 3500 кг, поэтому ее можно легко транспортировать.*

*В зависимости от местных законодательных норм, спецификаций машины, а также конфигурации прицепа и навесного оборудования.



3



4



5

Новый гидрораспределитель JCB позволяет двигаться по прямой линии, одновременно управляя экскаваторным оборудованием, что повышает производительность.

Мощность, производительность и устойчивость

5 Сердцем модели 8026 является соответствующий стандарту Tier III двигатель полной мощностью 18,4 кВт, развивающий высокий крутящий момент 96 кН на 1800 об/мин для обеспечения оптимальной производительности и экономичности.

6 Прочная, устойчивая рабочая платформа повышает производительность, универсальность машины и уверенность оператора.

6 Впечатляющее усилие отрыва на ковше и на рукояти (23 кН и 17 кН соответственно) в сочетании с малым временем цикла означает более быстрое выполнение большего объема работ.

6 Превосходная геометрия стрелы и большой угол вращения ковша позволяют лучше удерживать грунт и подводить ковш к самому бульдозерному отвалу.

Универсальность

7 Новый опциональный контур для подключения ручного инструмента позволяет использовать на машинах 8026 широкий ряд гидравлических инструментов JCB — от гидромолотов и ямобуров до насосов и различных фрез.

8 Поток дополнительной гидрوليнии на 26 % превышает аналогичный показатель машин конкурентов, что гарантирует поистине мощную работу навесного оборудования.

8 Опция переключения с ковша на захват переводит поток гидравлической жидкости с гидроцилиндра ковша на дополнительный набор быстросъемных соединений дополнительной гидрوليнии, повышая универсальность машины за счет возможности использования специализированного навесного оборудования, например подвешенного вращающегося захвата.



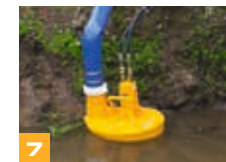
6



9



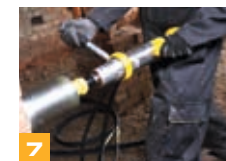
7



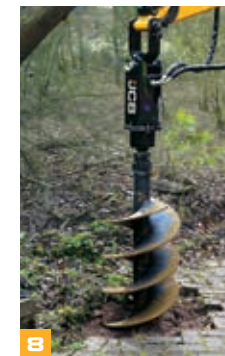
7



7



7



8



8

ПРЕДНАЗНАЧЕНЫ ДЛЯ ОБЛЕГЧЕНИЯ РАБОТЫ

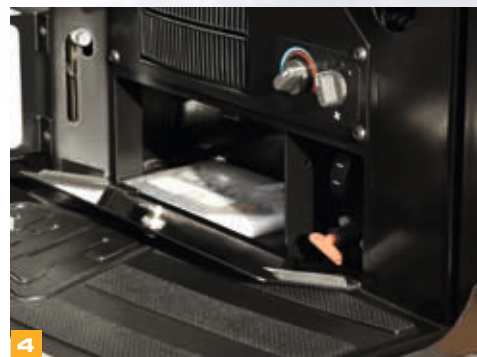
УПРОЩАТЬ РАБОТУ ЗНАЧИТ ЗАБОТИТЬСЯ ОБ ОПЕРАТОРЕ. МОДЕЛЬ 8026 CTS ОБЕСПЕЧИВАЕТ ТОЧНОЕ УПРАВЛЕНИЕ ИЗ БЕЗОПАСНОЙ И КОМФОРТАБЕЛЬНОЙ КАБИНЫ. ОБСЛУЖИВАНИЕ ВЫПОЛНЯЕТСЯ ЛЕГКО И БЫСТРО, А МАШИНА ЗАЩИЩЕНА ОТ ПОВРЕЖДЕНИЙ И КРАЖИ, ЧТО СОКРАЩАЕТ ВРЕМЯ ПРОСТОЕВ.

Точное управление

- 1 На рычаге управления бульдозерным отвалом модели 8026 расположена удобная кнопка выбора высокой или низкой скорости.
- 2 Опциональные органы электронного пропорционального управления дополнительной гидрوليнией на правом джойстике (управляются большим пальцем) облегчают управление гидравлическим навесным оборудованием и повышают точность работы.
- 3 Новая гидравлическая система обеспечивает плавную, контролируемую, точную и сбалансированную работу функций экскаватора, управление которыми осуществляется с помощью серводжойстиков, не требующих приложения усилий.

Комфорт и обзорность

- 4 Большой запираемый ящик для инструментов позволяет поддерживать порядок на рабочем месте.
- 5 Просторное рабочее место оператора отличается от машин с нулевым выносом задней части увеличением пространства для ног на 50 мм.
- 6 Складная конструкция педалей хода позволяет освободить пол, а также упростить доступ в кабину и ее уборку.
- 6 Большая площадь остекления и низкая линия капота обеспечивают отличную круговую обзорность, в том числе перед правой гусеницей. Это также означает, что экскаватору 8026 не требуются зеркала для обеспечения соответствия нормативам ЕС.



Стандартно устанавливаемые в кабине тонированные стекла отражают 30 % солнечной энергии, повышая комфорт оператора.

Благодаря малому шагу гусеницы зацепляют каждый зубец ведущего колеса, снижая уровень вибрации и шума, а также обеспечивая более плавное движение машины.



8

Простота обслуживания

7 Открывающийся вбок капот обеспечивает удобный доступ к новому гидрораспределителю. Все шланги оснащены цветовой маркировкой, позволяющей легко и быстро выявить, какой из них требует замены в случае повреждения.

8 Откидные литые ступени модели 8026 позволяют легко проверять и обслуживать аккумулятор — для доступа к нему достаточно использовать монетку или отвертку.

9 Смазка экскаваторного оборудования легко и быстро выполняется прямо через пальцы.

10 Большой 56-литровый топливный бак сокращает время простоев и повышает производительность (емкость топливного бака на 40 % больше, чем на машинах с нулевым выносом задней части).



9

Полная безопасность

Все функции модели 8026, включая возможность передвижения машины и использования бульдозерного отвала, блокируются при поднятой панели управления.

11 Опциональное ударопрочное лобовое стекло JCB защищает оператора от летящих обломков при работе гидромолотом.

Опциональные клапаны для защиты от разрыва шлангов стрелы подают звуковое предупреждение при попытке превысить безопасную рабочую нагрузку.

12 Иммобилайзер, соответствующий стандарту Thatcham*, позволяет снизить страховые взносы на величину до 40 %.

13 Опциональная защита рабочих фар стрелы и кабины предотвращает их повреждение при выполнении опасных работ.



10



12



13



Широко открывающиеся капоты на пневматических распорках обеспечивают удобный доступ для выполнения регулярных проверок.

*Только для Великобритании

LIVELINK: ЗНАНИЕ — СИЛА

JCB LIVELINK — ЭТО ИННОВАЦИОННАЯ ПРОГРАММНАЯ СИСТЕМА, ПОЗВОЛЯЮЩАЯ УДАЛЕННО ОСУЩЕСТВЛЯТЬ МОНИТОРИНГ И УПРАВЛЕНИЕ МАШИНАМИ ЧЕРЕЗ ИНТЕРНЕТ, ЭЛЕКТРОННУЮ ПОЧТУ ИЛИ МОБИЛЬНЫЙ ТЕЛЕФОН.

СИСТЕМА LIVELINK ПРЕДОСТАВЛЯЕТ ДОСТУП К ЦЕЛОМУ РЯДУ ПОЛЕЗНЫХ ДАННЫХ, ВКЛЮЧАЯ ПРЕДУПРЕЖДЕНИЯ О РАБОТЕ МАШИНЫ, ДАННЫЕ О ТЕХОБСЛУЖИВАНИИ И ЖУРНАЛ СОБЫТИЙ. ДЛЯ ОБЕСПЕЧЕНИЯ БЕЗОПАСНОСТИ ВСЕ ДАННЫЕ О МАШИНЕ ХРАНЯТСЯ В ЗАЩИЩЕННОМ ЦЕНТРЕ ОБРАБОТКИ ДАННЫХ.

Преимущества при техобслуживании

Система JCB LiveLink упрощает техническое обслуживание машин. Точные данные о количестве часов работы машины и сервисные предупреждения позволяют лучше планировать техническое обслуживание, а предоставляемые в реальном времени сведения о местоположении машин помогают при управлении парком. Кроме того, предоставляется доступ к критически важным предупреждениям о работе машин и данным о проведенном техническом обслуживании.



Производительность и сокращение затрат

Сведения о местоположении машин позволяют повысить эффективность управления парком и даже сократить расходы на страхование благодаря дополнительной безопасности, обеспечиваемой системой LiveLink.

Примечание. За информацией о доступности системы LiveLink обращайтесь к местному дилеру.



Безопасность

Система JCB LiveLink поможет обеспечить безопасность эксплуатации машины. Система в реальном времени предупреждает о выходе машины за пределы предварительно заданной рабочей зоны, а также о ее использовании в нерабочее время. Актуальные сведения о местонахождении машин помогают обеспечить их безопасное хранение.



ДОПОЛНИТЕЛЬНЫЕ ПРЕИМУЩЕСТВА

КОМПАНИЯ JCB ОКАЗЫВАЕТ ПЕРВОКЛАССНУЮ ТЕХНИЧЕСКУЮ ПОДДЕРЖКУ СВОИМ ЗАКАЗЧИКАМ ПО ВСЕМУ МИРУ. ГДЕ БЫ ВЫ НИ НАХОДИЛИСЬ, КАКОЙ БЫ ВОПРОС У ВАС НИ ВОЗНИК, МЫ БЫСТРО ПРИБУДЕМ НА МЕСТО И ПОМОЖЕМ ОБЕСПЕЧИТЬ МАКСИМАЛЬНО ЭФФЕКТИВНУЮ РАБОТУ ВАШЕЙ МАШИНЫ.



1

1 Техническая поддержка JCB может обеспечить мгновенную связь с экспертами завода независимо от времени суток, а отделы финансирования и страхования компании всегда готовы быстро предоставить гибкие и конкурентоспособные ценовые предложения.

2 Набор услуг JCB Assetcare предлагает полный пакет расширенных гарантий и соглашений об обслуживании, а также договоров на проведение обслуживания и/или ремонта. Что бы вы ни выбрали, наши сервисные команды, находящиеся по всему миру, запросят приемлемую оплату своих услуг, предоставят ни к чему не обязывающие ценовые предложения, а также быстро и качественно выполнят ремонтные работы по гарантии.

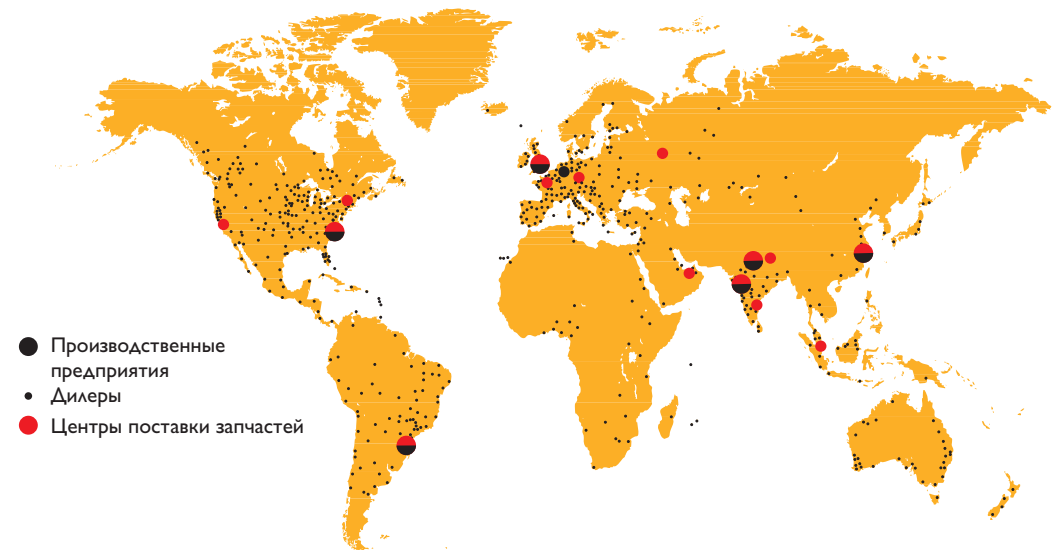


3

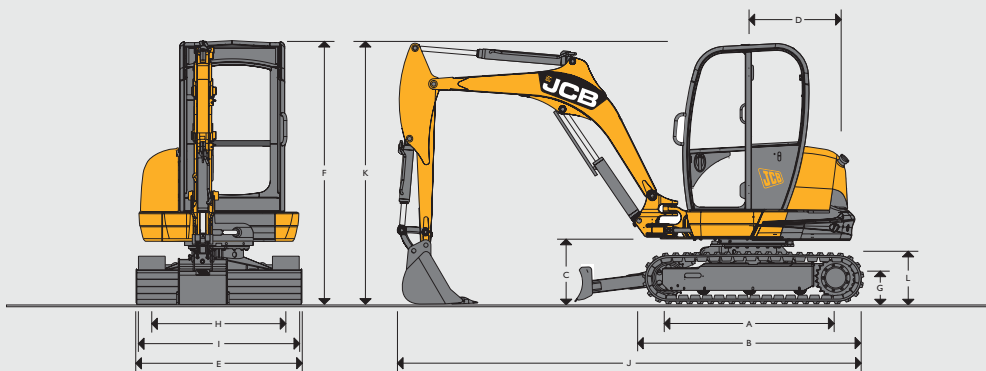
3 Глобальная сеть центров поставки запчастей JCB представляет собой еще один пример высокой эффективности. Наличие 16 региональных центров позволяет нам доставить 95 % всех запчастей в любую точку земного шара в течение 24 часов. Оригинальные запчасти JCB спроектированы так, чтобы работать в гармонии с вашей машиной, обеспечивая при этом оптимальную эффективность и производительность.



4



ГАБАРИТНЫЕ РАЗМЕРЫ



Модель машины		8026 CTS
A	Расстояние между центрами натяжных катков	мм 1440
B	Общая длина ходовой части	мм 1870
C	Дорожный просвет по поворотной каретке экскаватора	мм 528
D	Радиус выноса задней части	мм 1220
E	Общая ширина поворотной платформы	мм 1550
F	Высота по кабине	мм 2400
G	Дорожный просвет	мм 270
H	Ширина колеи	мм 1252
I	Ширина с учетом гусениц	мм 1502
J	Транспортная длина	мм 4080
K	Транспортная высота	мм 2400
L	Высота гусениц	мм 455

ДВИГАТЕЛЬ

Двигатель		403D-15 Tier 3
Модель		403D-15 Tier 3
Топливо		Дизель
Охлаждение		С жидкостным охлаждением
Полная мощность	кВт (л. с.) при 2100 об/мин	18,4
Полезная мощность	кВт (л. с.) при 2100 об/мин	16,5
Максимальный крутящий момент	Нм при 1800 об/мин	96
Полезный крутящий момент	Нм при 1800 об/мин	90,4
Рабочий объем	куб. см	1496
Преодолеваемый подъем	градусы	36
Стартер	кВт (л. с.)	2
Аккумулятор	В/А·ч	12 / 75
Генератор	А	65

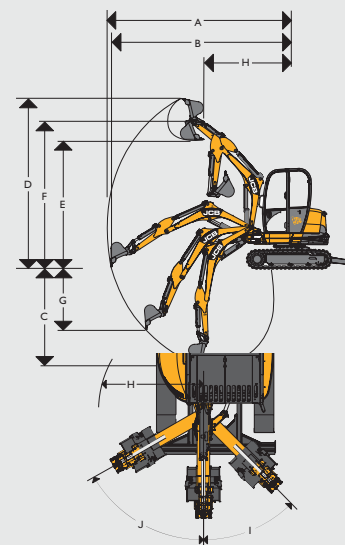
ХОДОВАЯ ЧАСТЬ

Кол-во нижних катков		3
Ширина колеи	мм	250
Давление на грунт	кг/см ²	0,40
Дорожный просвет	мм	270
Натяжение гусениц		Смазка
Скорость движения — низкая	км/ч	2,5
Скорость движения — высокая	км/ч	4,9
Тяговое усилие	кН	25

ГИДРАВЛИЧЕСКАЯ СИСТЕМА

Насос		2 с переменным рабочим объемом и 1 шестеренный
Номинальная мощность при 2500 об/мин	л/мин	96
Номинальная мощность при 2500 об/мин	гал. США/мин	25,4
Давление настройки предохранительного клапана экскаватора/гусениц	бар	235
Давление настройки предохранительного клапана поворота	бар	190
Гидравлический поток дополнительной гидролинии	литры	59
Гидромоторы		Аксиально-поршневой

РАБОЧИЙ ДИАПАЗОН



Длина стрелы	мм	2130
Длина рукояти	мм	1300
A	Макс. вылет при копании	мм 4770
B	Макс. вылет на уровне земли	мм 4660
C	Макс. глубина копания — при поднятом бульдозерном отвале	мм 2740
	Макс. глубина копания — при опущенном бульдозерном отвале	мм 3050
D	Макс. высота копания	мм 4495
E	Макс. высота выгрузки	мм 3220
F	Макс. высота до верхней оси шарнира рукояти	мм 3830
G	Макс. глубина вертикального копания вдоль стены	мм 2080
H	Мин. радиус поворота передней части (без смещения)	мм 2045
	Мин. радиус поворота вперед (с полным смещением)	мм 1870
I	Поворот стрелы влево	градусы 45
J	Поворот стрелы вправо	градусы 60
	Поворот ковша	градусы 189
	Вращение рукояти	градусы 119
	Усилие отрыва на ковше	кН 23
	Усилие отрыва на рукояти	кН 17
	Скорость поворота платформы	об/мин 9,6

ГРУЗОПОДЪЕМНОСТЬ МОДЕЛИ — стандартный отвал, резиновые гусеницы шириной 250 мм, рукоять длиной 1300 мм, без ковша.

Высота положения ковша	Вылет от оси каретки экскаватора															
	2,5 м			3,0 м			3,5 м			4,0 м			Грузоподъемность при макс. вылете			
Высота	Отвал поднят	Отвал опущен	Отвал опущен	Отвал поднят	Отвал опущен	Отвал опущен	Отвал поднят	Отвал опущен	Отвал опущен	Отвал поднят	Отвал опущен	Отвал опущен	Отвал поднят	Отвал опущен	Отвал опущен	Отвал опущен
м	кг	кг	кг	кг	кг	кг	кг	кг	кг	кг	кг	кг	кг	кг	кг	мм
2,0	588*	588*	588*	584*	584*	584*	594*	594*	458	-	-	-	424	614*	394	3900
1,5	778*	778*	778*	689*	689*	689*	494*	646*	452	389	637*	371	389	637*	371	4000
1	786	1005*	718	586	806*	543	482	713*	439	388	660*	365	388	660*	365	4000
0,5	752	1142*	696	596	918*	542	464	769*	437	381	689*	369	381	689*	369	4000
Уровень земли	742	1255*	676	576	983*	524	461	812*	433	-	-	-	401	734*	377	3900
-0,5	695	1240*	649	566	1002*	515	465	801*	428	-	-	-	437	754*	405	3650
-1	711	1179*	649	566	940*	524	-	-	-	-	-	-	475	787*	453	3350

 Грузоподъемность спереди и сзади.

 Грузоподъемность при полном повороте.

- Примечания.**
1. Значения грузоподъемности определены в соответствии со стандартом ISO 10567, а именно: выбирается меньшее из двух значений — 75 % минимальной нагрузки при опрокидывании или 87 % грузоподъемности гидравлики. Значения грузоподъемности, отмеченные знаком «*», определены на основе гидравлической мощности.
 2. Значения грузоподъемности приведены для случаев, когда машина стоит на твердой ровной поверхности и оснащена сертифицированным подъемным устройством.
 3. Во время подъема ковш должен быть установлен на машине, и его массу следует вычесть из указанных выше значений грузоподъемности.
 4. Максимальная грузоподъемность может быть ограничена законодательными нормами. Для получения этих сведений обратитесь к своему дилеру.

УСЛОВИЯ РАБОТЫ ОПЕРАТОРА

Высота кабины/навеса	мм	1517
Длина кабины/навеса	мм	1205
Ширина кабины/навеса	мм	980
Ширина дверного проема	мм	532

ЗАПРАВочные емкости

Топливный бак	литры	56
Бак охлаждающей жидкости двигателя	литры	8,5
Масло двигателя	литры	4,5
Гидравлическая система	литры	71
Гидравлический бак	литры	45

БУЛЬДОЗЕРНЫЙ ОТВАЛ

Макс. высота (над уровнем земли)	мм	333
Глубина копания (ниже уровня земли)	мм	405
Угол въезда	градусы	31
Ширина	мм	1550
Высота	мм	268
Вылет перед гусеницами	мм	342

УРОВНИ ШУМА В СООТВЕТСТВИИ С ТРЕБОВАНИЯМИ ЕЕС (95/27/ЕС DYNAMIC)

Кабина/навес, снаружи	дБ (L _{WA})	93
Кабина, внутри	дБ (L _{pA})	78

МАССА МАШИНЫ

Эксплуатационная масса*	кг	2867
С навесом	кг	- 100
Со стальными гусеницами	кг	+ 84

* Эксплуатационная масса соответствует нормам международного стандарта ISO 6016 и учитывает массу кабины, резиновых гусениц, стандартной рукояти, ковша шириной 300 мм, полных баков и оператора массой 75 кг.

СТАНДАРТНОЕ ОБОРУДОВАНИЕ

Открытая конфигурация кабины с защитой от опрокидывания (соответствует стандартам ROPS и TOPS), полный набор систем звуковых и визуальных предупреждений, блокировка поворота платформы, выключатель блокировки системы управления, запираемый ящик для инструментов в кабине, электророзетка 12 В, точки подъема, резиновые гусеницы с малым шагом шириной 250 мм, органы сервоуправления стандарта ISO, неподвижное кресло оператора, педали хода, защита гидроцилиндра стрелы, бульдозерный отвал Maxi-Lift, рукоять длиной 1300 мм, ходовые моторы с функцией автоматического понижения передачи, отсек для хранения личных вещей оператора в кабине, выключатель массы (только для ЕС).

ОПЦИОНАЛЬНОЕ ОБОРУДОВАНИЕ

Соответствующая стандартам ROPS и TOPS полностью остекленная кабина (включает обогреватель, внутреннее освещение, открывающуюся назад дверь, лобовое стекло на пневматической распорке), кресло оператора на подвеске, стальные гусеницы шириной 250 мм, электронное пропорциональное управление дополнительными гидролиниями с помощью больших пальцев, двойной алгоритм работы органов управления (переключение ISO/SAE), рабочие фары кабины/навеса, однонаправленная дополнительная гидролиния, двунаправленная дополнительная гидролиния, защита вентилятора двигателя, защита крыши от падающих предметов FOPS, зеркало, комплект инструментов, радио, биоразлагаемое гидравлическое масло, огнетушитель, солнцезащитная шторка (для закрытой кабины), выключатель массы, электронный информационный блок (только для Великобритании), звуковой сигнал движения, иммобилайзер, клапаны защиты от разрыва шлангов на стреле, рукоять и бульдозерный отвал функция переключения с ковша на захват, рукоять длиной 1100 мм, землеройные ковши (от 230 до 600 мм), ковш для зачистки траншей шириной 1000 мм, гидромолоты, ямобур, механическая быстросъемная каретка, гидравлический установщик бордюров, каретка стрелы со втулками.



Мини-экскаватор 8026 CTS

Эксплуатационная масса: 2867 кг

Полезная мощность двигателя: 16,5 кВт (22,1 л. с.)

Ближайший дилер JCB

JCB Sales Limited, Rocester, Staffordshire, United Kingdom (Великобритания) ST14 5JP. Телефон: +44 (0)1889 590312, эл. почта: salesinfo@jcb.com Новейшую информацию о модельном ряде продукции можно загрузить с веб-сайта: www.jcb.ru.ru.

© JCB Sales, 2009. Все права защищены. Категорически запрещается полное или частичное воспроизведение, сохранение в информационно-поисковых системах или передача в любой форме и любым способом, в том числе электронное, механическое воспроизведение и скерокопирование данной публикации без предварительного разрешения JCB Sales. Сведения об эксплуатационной массе, размерах, грузоподъемности и других технических характеристиках в данной публикации представлены исключительно в ознакомительных целях — характеристики конкретной машины могут отличаться от указанных. Поэтому не следует полагаться на эти данные, определяя пригодность машины для конкретного применения. Необходимые указания и рекомендации можно получить у дилера компании JCB. Компания JCB оставляет за собой право вносить изменения в технические характеристики машин без предварительного уведомления. Иллюстрации и технические характеристики могут включать дополнительное оборудование и оснащение. Логотип JCB — зарегистрированный товарный знак компании J C Bamford Excavators Ltd.