



355E

Телескопический погрузчик

 103 кВт

 5,5 т

 8,5 м

 **MULTI CAB**

Стандарт Евро-4
Tier 4 final

355E Продуманное решение. Новый телескопический погрузчик.

Наши телескопические погрузчики даже визуально отличаются от аналогичной техники других производителей и обращают на себя внимание, прежде всего, кабиной водителя с подъемным механизмом. Однако они также впечатляют своими конструктивными элементами: от привода и кинематики до стрелы и «умных» функций.

Команда специалистов компании SENNEBOGEN на заводе в г. Вакерсдорф разрабатывает и производит уникальный ассортимент продукции, предназначенный для клиентов, которые ожидают большего, чем просто классический телескопический погрузчик. Судите сами!



Что отличает группу предприятий SENNEBOGEN?



Эрих Зеннебоген-старший более 60 лет задавал новые стандарты на мировом рынке строительной и крановой техники.

В 1952 году, когда ему был всего 21 год, он основал свою собственную компанию SENNEBOGEN.



Стратегическое мышление поколений.

Устойчивое и непрерывное развитие нашей компании, как семейного предприятия стало залогом высочайшего уровня надежности и производительности во всей группе предприятий.



Завод III в г. Вакерсдорф является одним из трех наших производственных предприятий в Германии, ориентированных на выполнение определенных заказов.

Телескопический погрузчик создается в рамках стратегии вертикальной интеграции на всех этапах производства. От проектирования до стальных конструкций — Made in Germany.

355E Обзор преимуществ

Уникальный обзор

Кондиционер входит в стандартную комплектацию

MULTI CAB

Кабина с подъемным механизмом

Прочная стальная конструкция для работы в сложных эксплуатационных условиях

Двигатель стандарта Евро-4 с высокой мощностью и крутящим моментом

Блокировка качающейся оси (опция)

Были проведены испытания системы защиты при опрокидывании (ROPS) и устройств защиты от опрокидывания (TOPS) (Испытание системы защиты от падающих предметов (FOPS) опционально)

Улучшенная передача усилия благодаря Z-кинематике

Реверсивный вентилятор входит в стандартную комплектацию

Мощный приводной механизм для повышения тяговой силы и скорости движения

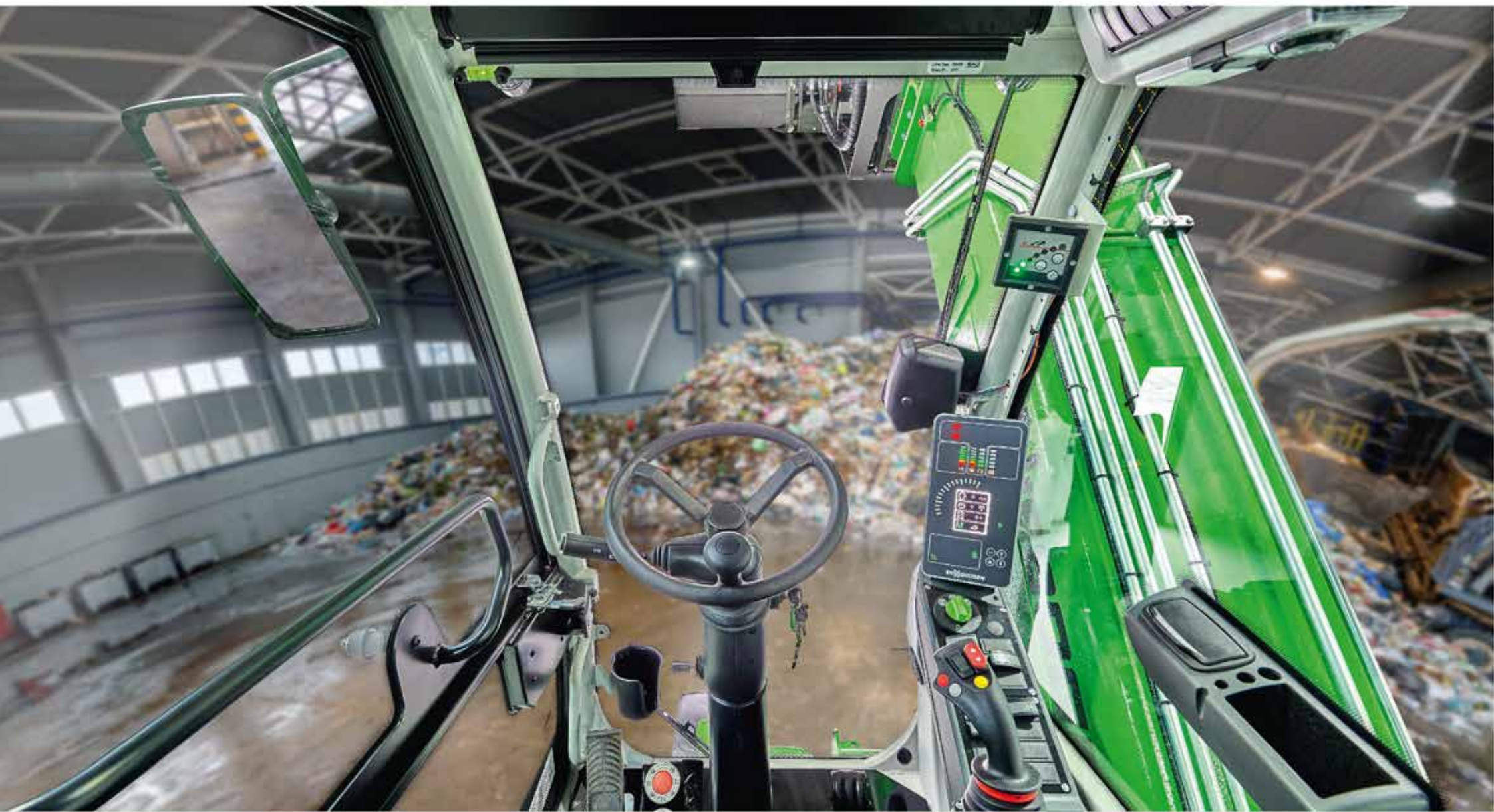
Система регулировки уровня для большей устойчивости в наклонном положении (опция)

Большой угол поворота руля — маленький радиус разворота

Многофункциональная — гидравлическая система для различного навесного оборудования

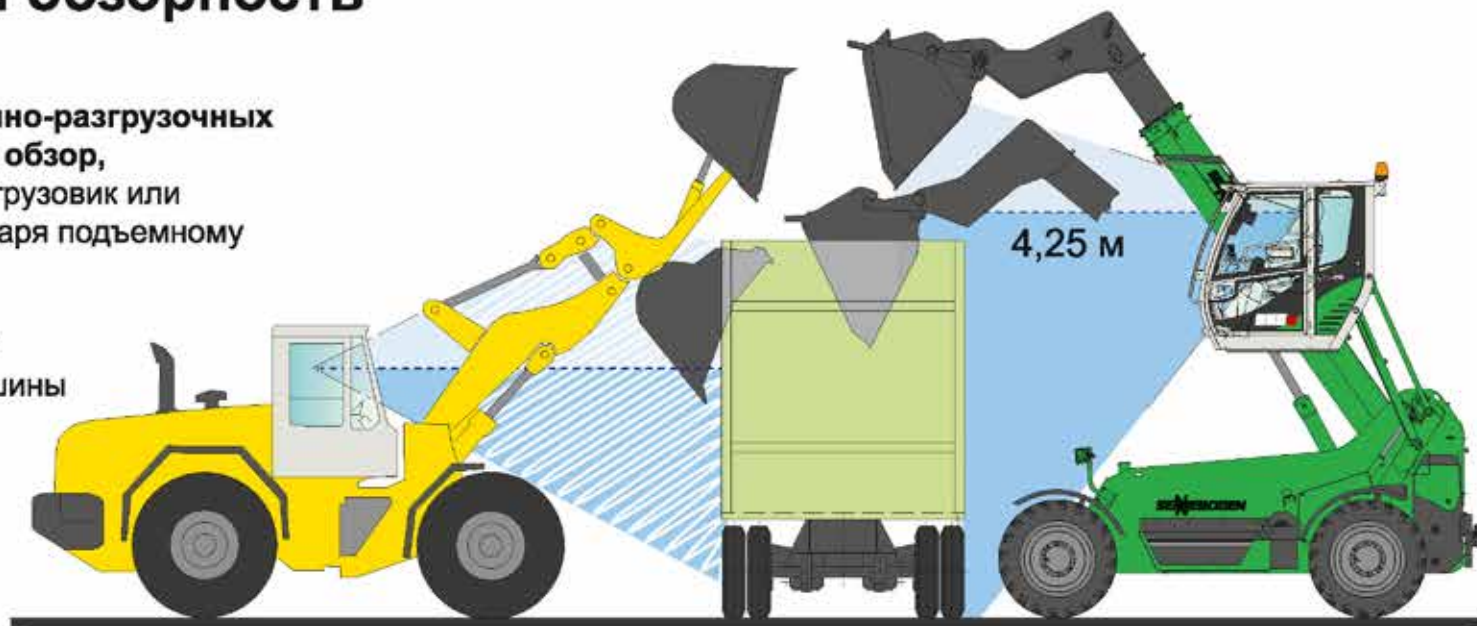


355E Все говорят об обзоре — у нас он есть



355E Оптимальная обзорность

- **Оптимальное выполнение погрузочно-разгрузочных операций гарантирует улучшенный обзор,** который позволяет оператору видеть грузовик или контейнер на высоте до 4,25 м благодаря подъемному механизму кабины
- **Безопасность при маневрировании**
Хороший обзор всех четырех шин машины
- **Больше обзора и безопасности**
Полный круговой обзор на 360° благодаря панорамному остеклению кабины



Идеальный обзор — в том числе справа
над телескопической стрелой





355E

Максимальная прочность — вплоть до мельчайших деталей

Стальная рама

Высокопрочная стальная рама отвечает самым высоким требованиям в отношении эксплуатационной долговечности. Конструкция рамы была оптимизирована с использованием метода конечных элементов (МКЭ). Преимущество такой рамы — эксплуатация в сложных условиях с динамическими нагрузками. SENNEBOGEN может гарантировать высочайшее качество благодаря собственному опыту в сфере стальных конструкций.

Стальная телескопическая стрела

Прочная телескопическая стрела была разработана с использованием новейших инструментов и оптимизирована для работы в сложных эксплуатационных условиях. Большая толщина стенок всех деталей обеспечивает высокую жесткость конструкции.

Центральное положение и продуманная конфигурация стрелы позволяют оптимально передавать усилия на кузов. Двустороннее гидравлическое демпфирование в конце хода стрелы позволяет работать без напряжения и стресса.

Центральная и боковые конструкции оптимально принимают сдвигающие усилия, а прочный кузов сохраняет устойчивость. Положение телескопической стрелы продумано идеально — благодаря подъемному механизму кабины оператор всегда имеет возможность полного обзора рабочей зоны, в том числе сбоку над стрелой.

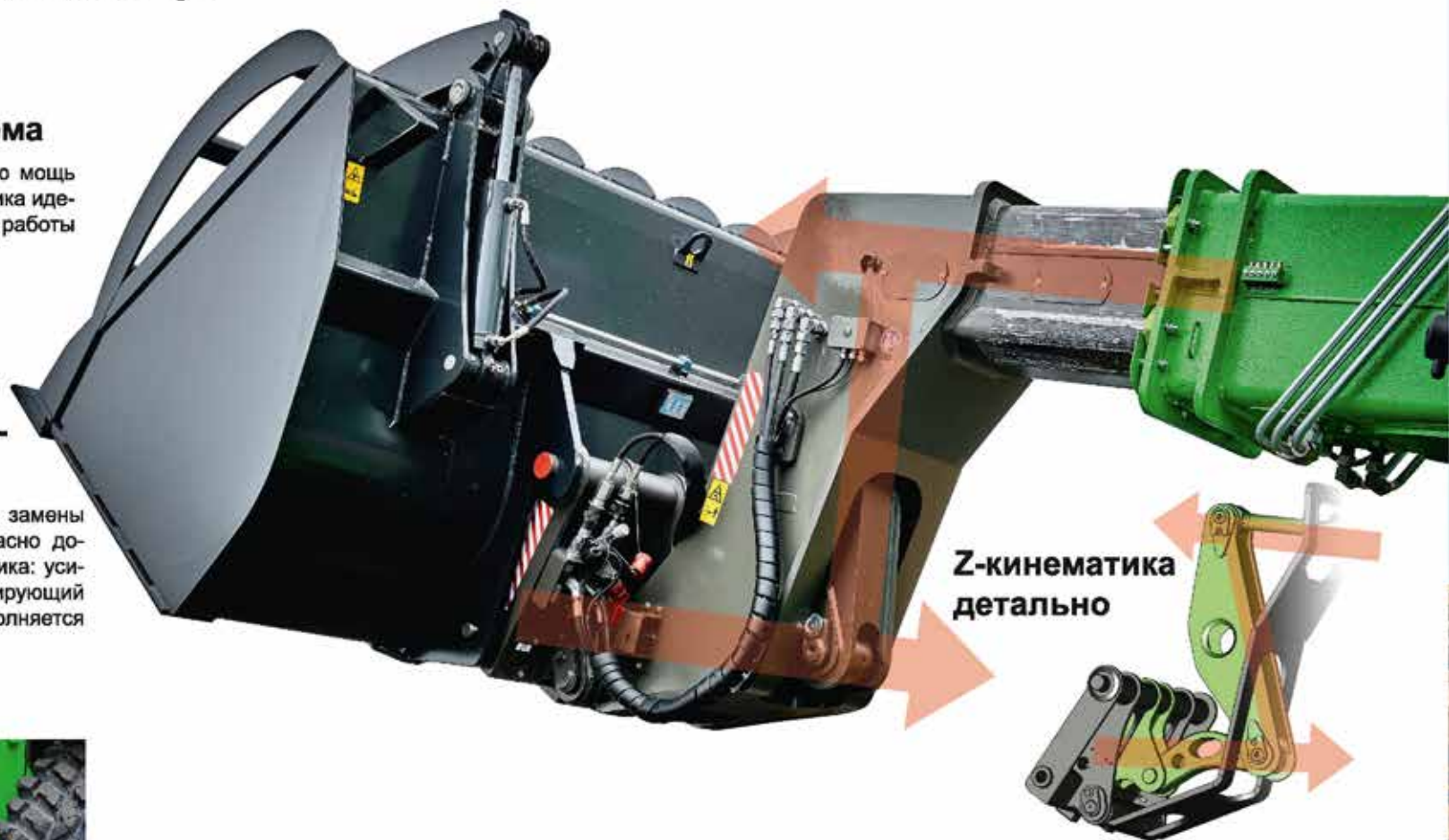
355E Уникальная мощь

Телескопический погрузчик с максимальной силой подъёма

С SENNEBOGEN 355 E вы получаете реальную мощь при использовании ковша, потому что Z-кинематика идеально направляет усилия на ковш — принцип работы стрелы, знакомый по колесным погрузчикам.

Замена навесного оборудования одним нажатием кнопки

Надежная гидравлическая система быстрой замены навесного оборудования SENNEBOGEN прекрасно дополняет Z-кинематику телескопического погрузчика: усиленная рама, болты большого размера, блокирующий цилиндр двойного действия — управление выполняется одним нажатием кнопки.



355E





**Согласно вашим пожеланиям:
Стабильно оптимальное сочетание тяговой силы и скорости**



355E Стабильно полная мощность

Мощный и «умный» приводной механизм

Мощность привода ходовой части погрузчика 355 E в полной мере обеспечивается за счет слаженной работы дизельного двигателя и гидравлического насоса, образующих единый блок.

Инновационное управление приводным устройством гарантирует, что редуктор Compact Drive обеспечивает плавный ход или высокий крутящий момент в зависимости от потребностей. При этом вам вообще

не нужно ничего делать, потому что система позволяет в автоматическом режиме выполнить оптимальную настройку для плавного хода, заезда на склон или поднятия тяжелого груза.

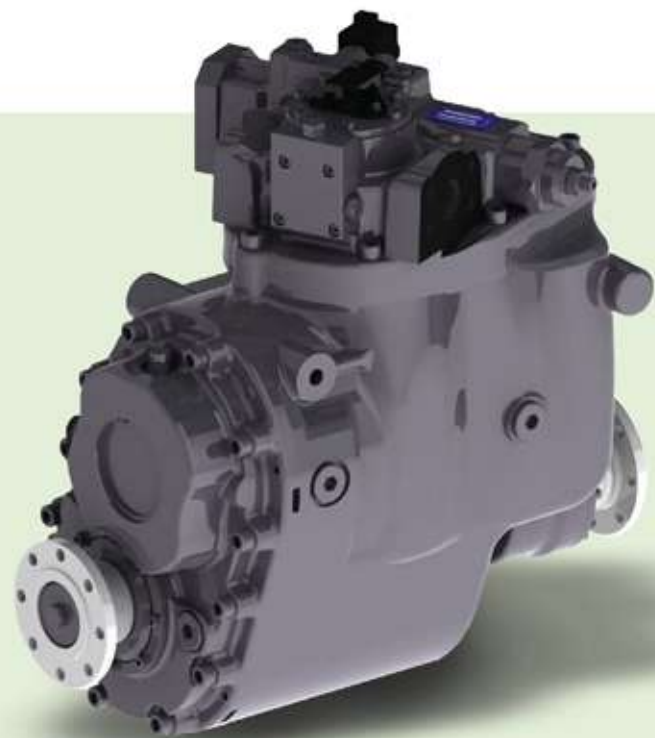
В стандартных условиях максимальная скорость составляет 20 км/ч. Но и скорость около 40 км/ч не является проблемой для мощного приводного механизма.



Макс. 85 кН тяговой/сдвигающей силы



Макс. скорость 40 км/ч



COMPACT DRIVE®

Редуктор Compact Drive, который входит стандартный комплект оснащения, работает в замкнутом контуре с максимальной эффективностью и экономичностью. Компоненты приводного механизма, разработанные в соответствии с самыми передовыми технологиями, — регулируемый гидравлический двигатель и зубчатая передача — слаженно работают вместе и обеспечивают максимальный спектр возможностей в рабочей зоне.

К преимуществам этого блока можно отнести не только его компактную конструкцию, которая занимает мало места, но максимальную надежность в течение очень длительного срока эксплуатации — как на высоких скоростях, так и при высоких тяговых или сдвигающих нагрузках.

355E Работа в зоне комфорта



Эргономичность всех деталей

Кондиционер входит в стандартную комплектацию



Удобные ножные педали для плавной регулировки высоты кабины



Работа в комфортных условиях с кондиционером, который входит в стандартную комплектацию



Приборная панель и элементы управления расположены рядом с сиденьем оператора



Места для хранения за и рядом с сиденьем



Разъемы: USB, 12 В, 24 В



Широкие возможности освещения



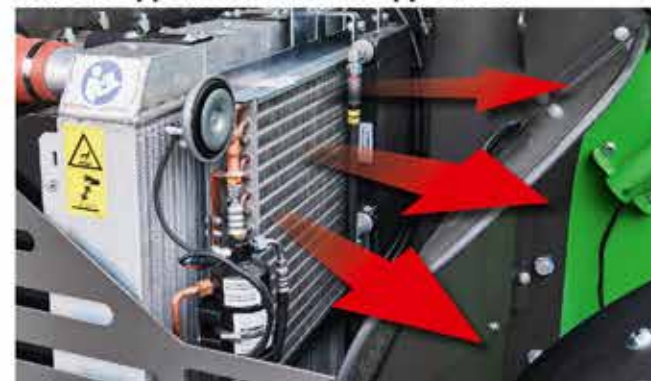
**Идеально комфортные условия для работы
Демпфирование стрелы и кабина с амортизаторами**



355E Продуманная технология — стабильная надежность



Все продумано —
вплоть до мельчайших деталей



Погрузчик SENNEBOGEN 355 E всегда работает продуктивно. Мощный реверсивный вентилятор, который входит в комплект стандартного оснащения, обеспечивает постоянную подачу потока воздуха и, таким образом, гарантирует оптимальное охлаждение — даже в самых сложных эксплуатационных условиях.



Работа с меньшим количеством перерывов для заправки: Огромный топливный бак погрузчика 355 E позволит вам дольше оставаться «в строю» даже при работе в несколько смен.



Контролируемая затрата мощности при заезде на склон



SENEBOGEN Технические характеристики

ЭКСПЛУАТАЦИОННЫЕ ХАРАКТЕРИСТИКИ

Эксплуатационный вес ¹	11 800 кг
Высота штабелирования груза	8 500 мм
Макс. грузоподъемность (LSP 600 мм)	5 500 кг
Макс. грузоподъемность при макс. высоте	4 850 кг
Макс. грузоподъемность при вылете	2 400 кг
Макс. скорость	20 (40) км/ч
Тяговая сила ²	90 кН
Отрывная сила на ковше ³	85 кН

ДВИГАТЕЛЬ

Готовое изделие	FPT
Содержание токсичных веществ в отработавших газах	Стандарт Евро-4 / Tier 4 final
Обработка отработанных газов	DOC + SCR
Мощность двигателя	103 кВт
Объем двигателя	4,5 л
Макс. крутящий момент	630 Н·м

РАБОЧАЯ ГИДРАВЛИЧЕСКАЯ СИСТЕМА

Насос рабочего оборудования	Аксиально-поршневой насос с переменным рабочим объемом
Производительность	200 л/мин
Рабочее давление	310 бар
Производительность ZH1 ⁴	65 л/мин

¹) согласно ISO 6016 (вес строительной машины со всем стандартным оборудованием, без груза, с заполненным топливным баком, с другими заполненными емкостями для жидкости [вода, гидравлическое масло, тормозная жидкость] и вес водителя [75 кг ± 3 кг])

²) зависит от модели машины ³) рассчитывается ⁴) ZH = дополнительная гидравлика

ПЕРЕДАЧА УСИЛИЯ

Угол поворота руля	41°
Блокировка дифференциала	100% переключение на заднюю ось
Рабочий тормоз	Внутренний гидравлический тормоз
Стояночный тормоз	Гидравлический тормоз с пружинным энергоаккумулятором

ЗАПРАВОЧНЫЕ ОБЪЕМЫ

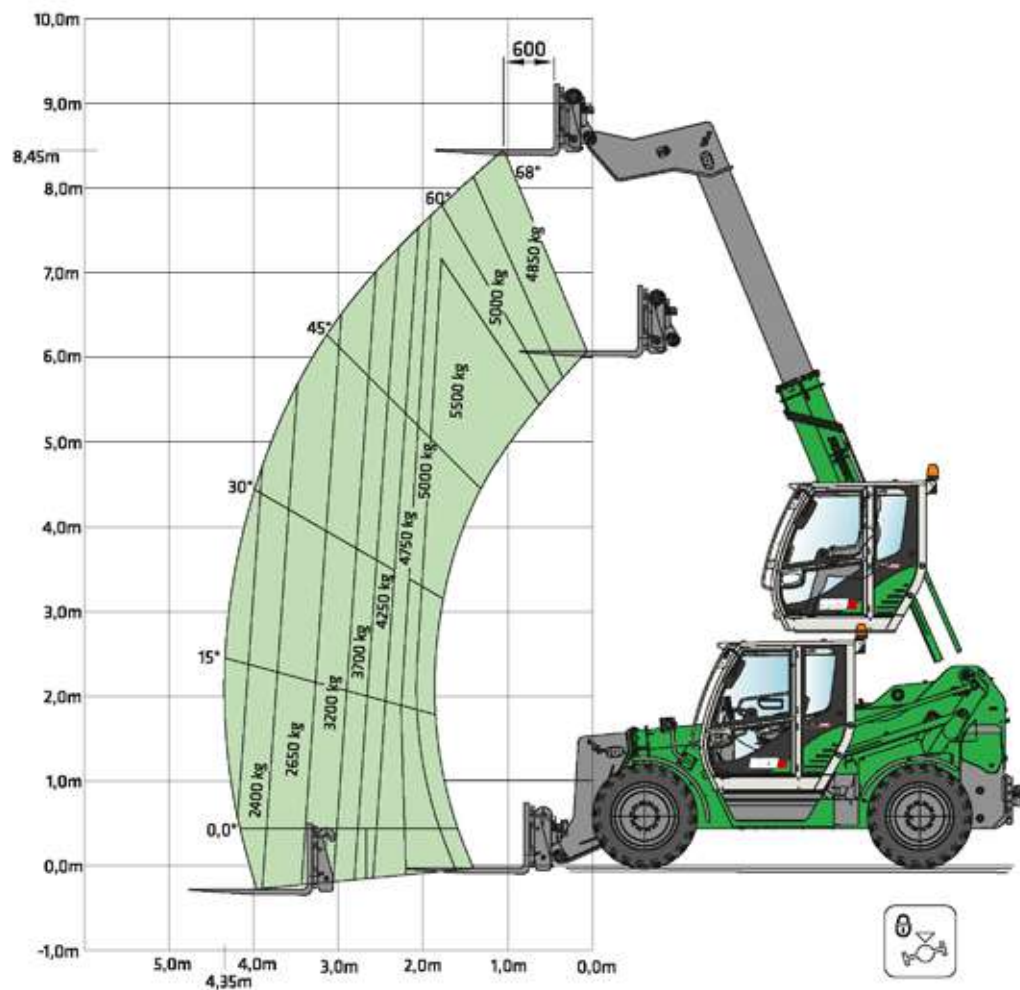
Топливный бак	200 л
Гидравлический бак	120 л
Бак для восстановителя с системой SCR	20 л



355E Грузоподъемность и рабочая нагрузка

Допустимая нагрузка и рабочий диапазон

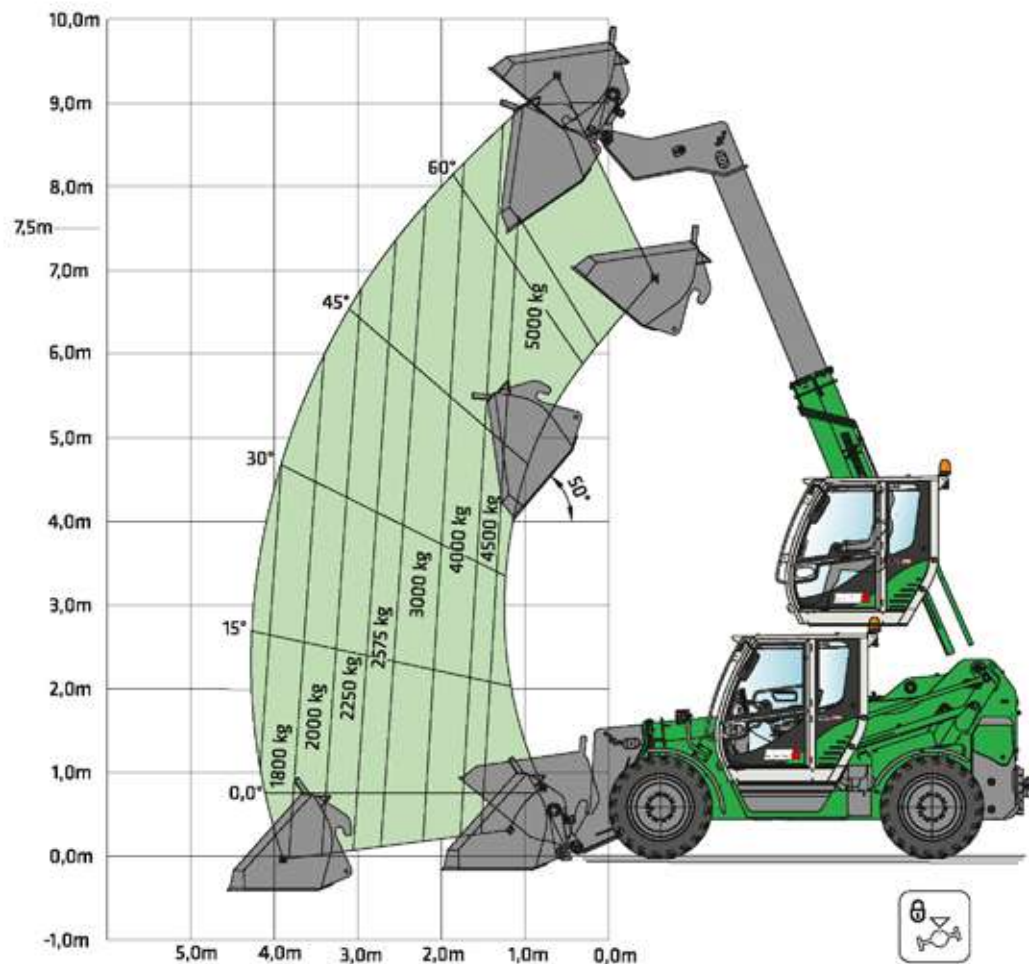
без гидравлической системы самовыравнивания / блокировки качающейся оси
Эксплуатация с подъемными вилами



Все значения соответствуют стандарту безопасности DIN EN1459 / DIN ISO 22915-14 и EN 474-3 / ISO 8313. Они применяются к стандартным подъемным вилам SENNEBOGEN с отклонением макс. +/- 5° к горизонтали.

Рабочая нагрузка и рабочий диапазон

без гидравлической системы самовыравнивания / блокировки качающейся оси
Эксплуатация с ковшом

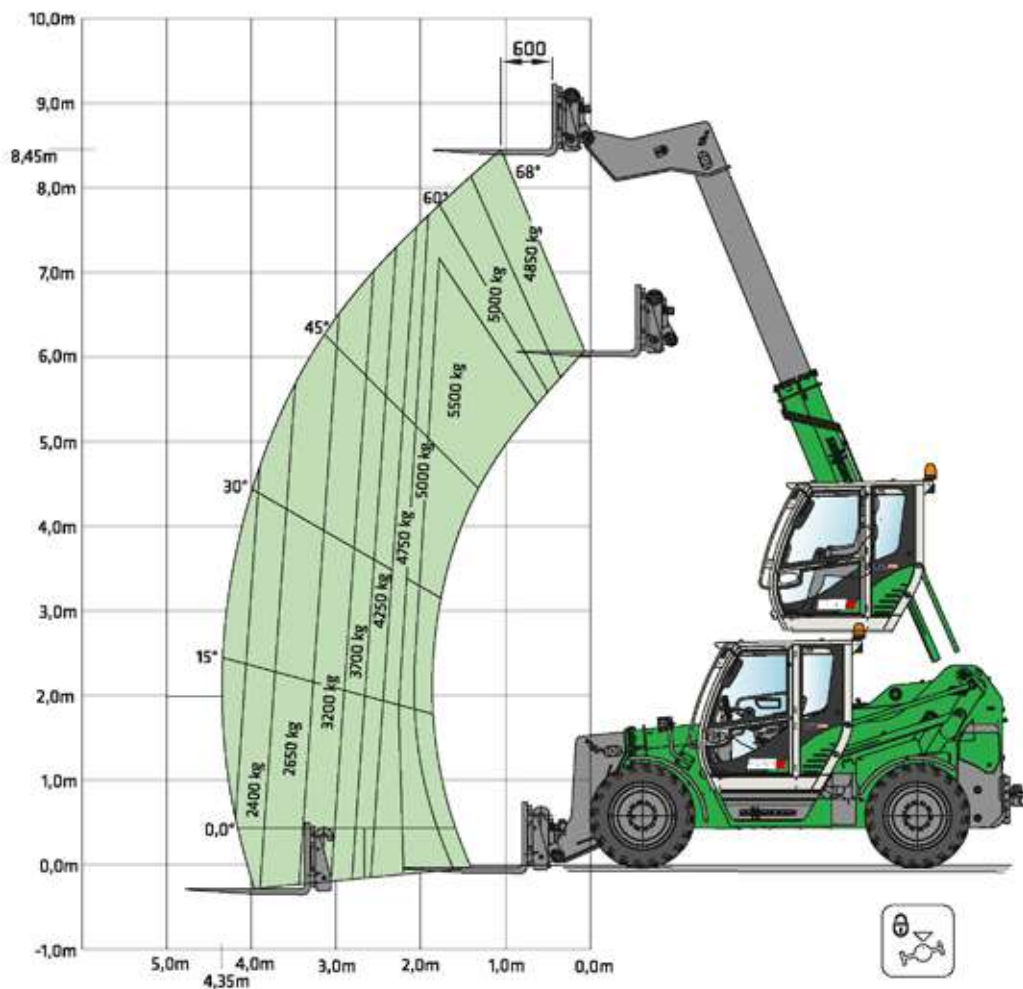


Допустимая рабочая нагрузка в соответствии с EN 474-3 / ISO 8313. Они не превышают 50% опрокидывающей нагрузки. Вес ковша входит в рабочую нагрузку.

355E Грузоподъемность

Допустимая нагрузка и рабочий диапазон

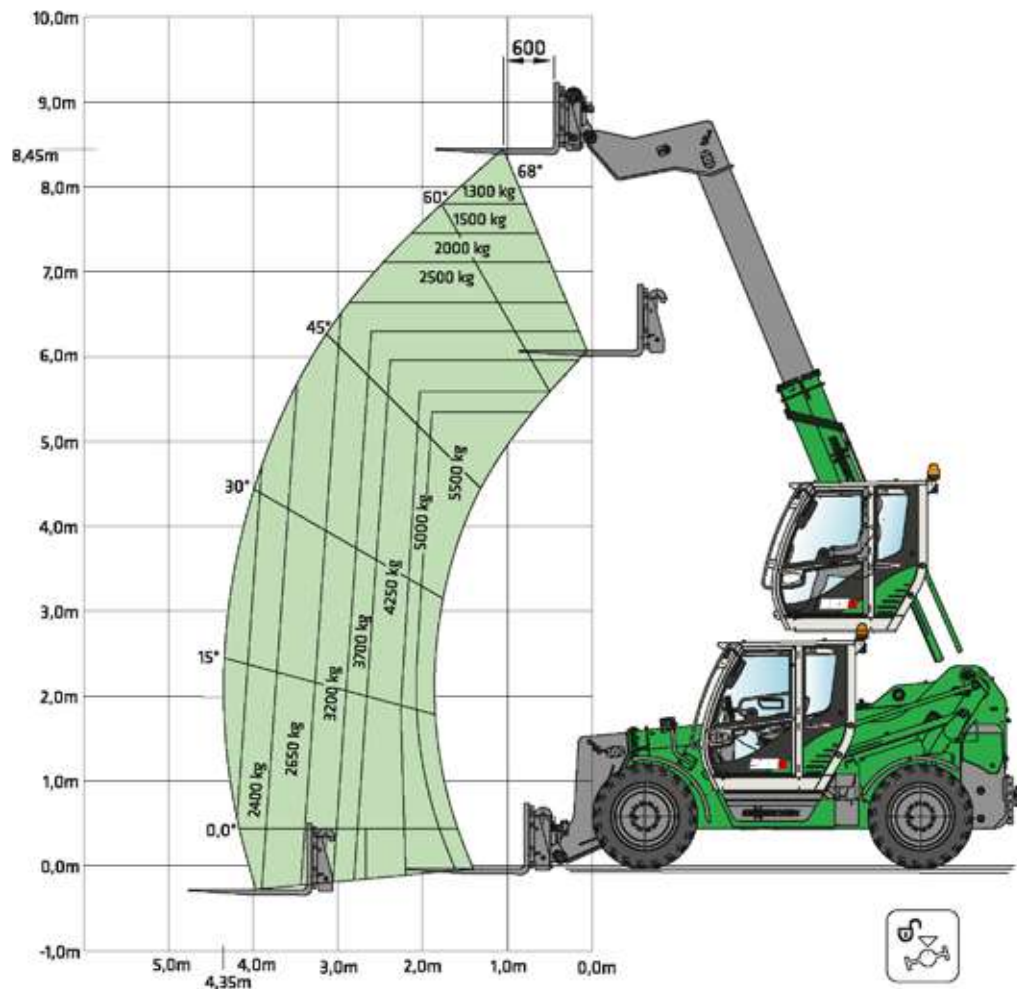
с гидравлической системой самовыравнивания / блокировкой качающейся оси
Эксплуатация с подъемными вилами



Все значения соответствуют стандарту безопасности DIN EN1459 / DIN ISO 22915-14 и EN 474-3 / ISO 8313. Они применяются к стандартным подъемным вилам SENNEBOGEN с отклонением макс. +/- 5° к горизонтали.

Допустимая нагрузка и рабочий диапазон

с гидравлической системой самовыравнивания / блокировкой качающейся оси
Эксплуатация с подъемными вилами



Все значения соответствуют стандарту безопасности DIN EN1459 / DIN ISO 22915-14 и EN 474-3 / ISO 8313. Они применяются к стандартным подъемным вилам SENNEBOGEN с отклонением макс. +/- 5° к горизонтали.

▶▶ Полная мощность
Полный обзор

Возможность обзора
на высоте до 4,25 м



355E Стандартное и опциональное оснащение

БАЗОВАЯ МОДЕЛЬ

355 серия E SENNEBOGEN телескопический погрузчик (стандарт Евро-IV) 103 кВт	●
355 серия E SENNEBOGEN телескопический погрузчик (стандарт Евро- IIIA) 104 кВт	○
Электрический подогрев двигателя 230 В	○
Предварительный сепаратор для воздушного фильтра, эффективность очистки от загрязнений крупной фракции до 98%	○
Реверсивный вентилятор	●

ШИНЫ

460/70-24 Camso MPT 753	●
500/70 R 24 Nokian TRI Steel	○
460/70 R 24 Alliance MPT	○
460/70 R 24 Alliance Multiuse	○
460/70 R 24 Michelin Bibload Hard Surface	○
500/70 R 24 Michelin Bibload Hard Surface	○
375/85-24 Camso MPT Vollgummireifen	○
15.5 R 25 Michelin X Mine D2	○

ПРИВОД И РУЛЕВОЕ УПРАВЛЕНИЕ

Бесступенчатый привод ходовой части 20 км/ч	●
Бесступенчатый привод ходовой части 30 км/ч	○
Бесступенчатый привод ходовой части 40 км/ч	○
Оборудование для движения на малой скорости	○
Система регулировки уровня передней оси	○
Кожух Приводной механизм Днище Средние секции	○

ОПЦИОНАЛЬНОЕ ОСНАЩЕНИЕ ДЛЯ ПРИВОДА И РУЛЕВОГО УПРАВЛЕНИЯ

Буксировочная сцепка 3 т	●
Тягово-сцепное устройство с автоматическим сцеплением; регулируемое по высоте	○
Пневматическая тормозная система для эксплуатации с прицепом	○

КАБИНА ВОДИТЕЛЯ И ОБОРУДОВАНИЕ

Кабина повышенной комфортности SENNEBOGEN Multicab, демпфирование с помощью азотного амортизатора	●
Кондиционер с центральной панелью управления	●
Ремень безопасности / 2 дюйма	●
Регулируемое по высоте сиденье с механическими пружинами	●
Сиденье водителя с пневматической подвеской с подогревом	○
Лобовое стекло кабины из бронированного стекла	○

Безопасное остекление окон кабины поликарбонатом слева и справа, включая двери	○
Безопасное остекление VSG (триплекс) окон кабины поликарбонатом слева и справа; остекление дверей кабины повышенной комфортности Multicab поликарбонатом	○
Бронированное остекление окна на крыше	○
Стеклоочистители для окна на крыше	○
Стеклоочистители для нижнего лобового стекла кабины	○
Стеклоочистители для заднего стекла	○
Защитная решетка для окна на крыше (уровень 1) легкая конструкция	○
Защитная решетка от падающих предметов (FOPS)	○
Солнцезащитная шторка для лобового стекла, внутренняя	○
Солнцезащитная шторка для окна на крыше, внутренняя	○
Радио (USB, SD, MP3, Bluetooth)	○
Фильтр с активированным для кабины, 5 фильтров, комплект прилагается	○

● стандартный
○ опциональный





Опциональная система регулировки уровня

Решение проблемы практически при
любом наклонном положении



355E Стандартное и опциональное оснащение

ДОПОЛНИТЕЛЬНОЕ ОСНАЩЕНИЕ

Зеркало справа и на задней части кузова	●
Система камер — базовая комплектация с 1 камерой	○

ЗАПРАВКА ГИДРАВЛИЧЕСКОЙ ЖИДКОСТЬЮ

Гидравлическая жидкость Shell Tellus S2 VA 46	●
Заправка биоразлагаемого гидравлического масла (PANOLIN HLP Synth 46)	○
Гидравлическая жидкость Shell Tellus S2 VX 32 (низкотемпературное гидравлическое масло)	○

ОБОРУДОВАНИЕ

Демпфирование стрелы	○
Грязесъемник телескопической стрелы	○

ДОПОЛНИТЕЛЬНЫЕ ФУНКЦИИ ДЛЯ НАВЕСНОГО ОБОРУДОВАНИЯ

Непрерывный режим работы ZH1	○
ZH3 — дополнительный гидравлический контур на головк в стрелы*	○
ZH2 — дополнительный гидравлический контур на задней части кузова*	○
Разъем для фронтального навесного оборудования 4-контактный	○

* ZH = дополнительная гидравлика

● стандартный ○ опциональный

ОСВЕЩЕНИЕ И СИГНАЛИЗАЦИЯ ПРИ ДВИЖЕНИИ

Стандартный комплект освещения, вкл. StVZO-освещение	●
2 светодиодные фары на LED основной секции стрелы: 1 фара слева, 1 фара справа.	○
Полный комплект освещения, вкл. StVZO-освещение	○
1 проблесковый маячок на кабине	○

СПЕЦИАЛЬНОЕ ОБОРУДОВАНИЕ

Электрический подогрев гидравлического бака 230 В	○
---	---

СИСТЕМА БЫСТРОЙ ЗАМЕНЫ НАВЕСНОГО ОБОРУДОВАНИЯ

Гидравлическая система быстрой замены навесного оборудование SENNEBOGEN	●
Гидравлическая система быстрой замены навесного оборудование VOLVO	○

StVZO-ОБОРУДОВАНИЕ

Допуск на движение по дорогам согласно StVZO до 20 км/ч	○
Допуск на движение по дорогам согласно StVZO до 30 км/ч с держателем номерного знака	○
Допуск на движение по дорогам согласно StVZO до 40 км/ч с держателем номерного знака	○
Допуск на использование в качестве сельско- и лесохозяйственного тягового транспортного средства	○

КРАСКА / ПОКРЫТИЕ

Стандартная краска RAL 6018 зеленый / RAL 7038 светло-серый / RAL 7022 серый	●
Специальная краска (одноцветная) в RAL-цвете	○
Специальная краска (разноцветная) в RAL-цвете	○
Специальная краска только Multicab для в RAL-цвете	○

ТЕЛЕМЕТРИЧЕСКАЯ СИСТЕМА SENtrack

Телеметрическая система SENtrack для дизельных двигателей серии E, включая плату за подключение	○
Подготовка к доснащению телеметрической системы SENtrack, серия E, дизель	○

355E

Оборудован для разных вариантов применения

Мощная рабочая гидравлическая система

Мощный привод, экономичный расход: эти оптимальные рабочие характеристик погрузчика 355 E обеспечиваются благодаря интеллектуальной системе управления, которая выполняет измерение нагрузки между дизельным двигателем и гидравлическим насосом. Результат: каждая рабочая функция всегда получает гидравлическую мощность, необходимую для оптимальной работы. Ни больше, ни меньше.

При этом устройство управления реагирует очень быстро через электрическую систему управления джойстиком: сигналы передаются на машину практически мгновенно и преобразуются в мощность.

Помимо основных функций подъемного цилиндра, поворотного цилиндра, телескопического цилиндра и подъемной кабины, рабочая гидравлическая система также эффективно управляет дополнительными гидравлическими соединениями.

Задняя часть кузова Дополнительная гидравлика H-ZH
Заднее гидравлическое соединение для прицепа или т. п. (опция)



Дополнительная гидравлика ZH2
Для эксплуатации со сложным многофункциональным навесным оборудованием с гидравлическим приводом (опция)

Непрерывный режим работы ZH1
С нерегламентированным количеством масла для индивидуального навесного оборудования (опция)



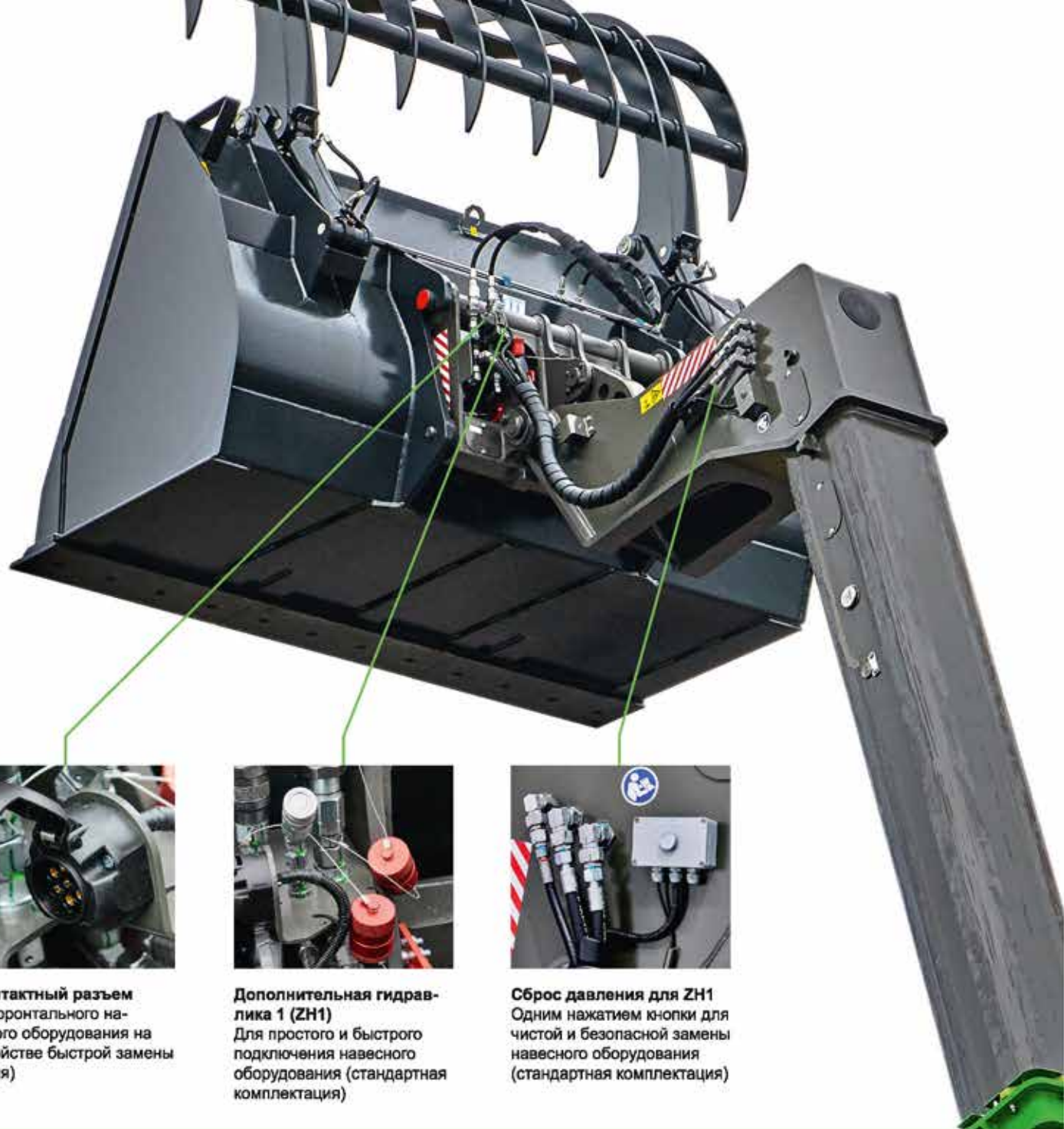
4-контактный разъем для фронтального навесного оборудования на устройстве быстрой замены (опция)



Дополнительная гидравлика 1 (ZH1)
Для простого и быстрого подключения навесного оборудования (стандартная комплектация)



Сброс давления для ZH1
Одним нажатием кнопки для чистой и безопасной замены навесного оборудования (стандартная комплектация)



355E Ковши и объемный вес сыпучих грузов

КОВШ ДЛЯ ЗЕМЛЯНЫХ РАБОТ 1

- 1,6 м³ с зубьями и без
- Насыпная плотность: ок. 1,8 т/м³
- Вес ковша: ок. 610 кг



ПОГРУЗОЧНЫЙ КОВШ 2

- 2,5 м³ для насыпной плотности ок. 1,2 т/м³ (вес ковша: ок. 870 кг)
- 3,0 м³ для насыпной плотности ок. 1,1 т/м³ (вес ковша: ок. 960 кг)



КОВШ С ЗАХВАТОМ 3

- 2,5 м³ вкл. поворотный нож ковша для насыпной плотности ок. 1,4 т/м³ (вес ковша: ок. 1 480 кг)
- 3,0 м³ вкл. поворотный нож ковша для насыпной плотности ок. 1,0 т/м³ (вес ковша: ок. 1 560 кг)



КОВШ ДЛЯ ЛЕГКОВЕСНЫХ ГРУЗОВ 4

- 3,5 м³ для насыпной плотности ок. 1,0 т/м³ (вес: ок. 840 кг)
- 4,0 м³ для насыпной плотности ок. 0,9 т/м³ (вес: ок. 920 кг)



Объемный вес сыпучих грузов и рекомендуемые значения для степени заполнения ковша

МАТЕРИАЛ	СОСТОЯНИЕ	т/м³	% РЕКОМЕНДОВАНО	
Гравий	Влажный	1,9	105	1
	Сухой	1,6	105	1
	Дробленый, сплит	1,5	100	1
Песок	Сухой	1,5	105	1
	Мокрый	1,9	110	1
Песчано-гравийная смесь	Сухой	1,7	105	1
	Мокрый	2,0	100	1
Песок / глина		1,6	110	1
Глина	Природная	1,6	110	1
	Твердая	1,4	110	1
Глина / гравий	Сухой	1,4	110	1
	Мокрый	1,6	100	1

МАТЕРИАЛ	СОСТОЯНИЕ	т/м³	% РЕКОМЕНДОВАНО	
Земля	Сухой	1,3	115	1
	Выкопанный, мокрый	1,6	100	2
Почвенный слой грунта		1,1	110	1
Базальт		1,95	110	1
Гранит		1,8	95	1
Песчаник		1,6	100	1
Шифер		1,75	100	1
Боксит		1,4	100	1
Известняк		1,6	100	1
Гипс	Дробленый	1,8	100	1
Кокс		0,5	110	4
Шлак	Дробленый	1,8	100	1

МАТЕРИАЛ	СОСТОЯНИЕ	т/м³	% РЕКОМЕНДОВАНО	
Стеклянные отходы	Дробленый	1,4	100	3
	Цельный	1,0	100	3
Компост	Сухой	0,8	105	3 4
	Мокрый	1,0	100	3 4
Щепа / опилки		0,5	110	4
Бумага	Измельченный / нефасованный	0,6	110	3 4
	Макулатура, картон	1,0	110	3 4
Уголь	Тяжелый	1,2	110	2
	Легкий	0,9	110	2
Мусор	Бытовые отходы	0,5	100	3 4
	Крупногабаритные отходы	1,0	100	3 4

От резины и профиля многое зависит

Основа — независимо от вида выполняемых операций — является контактной поверхностью для машины, максимальную безопасность которой можно гарантировать только при использовании правильных шин. Еще одним важным критерием выбора, помимо резиновой смеси и профиля, является размер шин.

Мы подберем лучшие шины, которые максимально соответствуют специфике вашей деятельности. Вы можете довериться нашему опыту и рекомендациям, чтобы добиться максимальной производительности, безопасности и длительности использования.



Ассортимент шин

СТАНДАРТ

CAMSO MPT 753
460/70-24

Универсальные шины с хорошим сцеплением и оптимальными ходовыми характеристиками



ПРОМЫШЛЕННОСТЬ

NOKIAN TRI STEEL
500/70 R24

Профиль MPT, армированный стальной проволокой, для промышленных и перерабатывающих предприятий



ДЛЯ ВНЕДОРОЖНИКОВ

ALLIANCE MPT 580
460/70 R24

Профиль AS/MPT для влажных и мягких грунтов в сельском и лесном хозяйстве



СТРОИТЕЛЬСТВО

MICHELIN BIBLOAD
500/70 R 24

Радиальные, для строительных площадок и агрессивных поверхностей, комфортные шины, плавный ход



ПЕРЕРАБОТКА

CAMSO MPT 793S
375/85-24

Сплошные резиновые шины 12.00-24. Ширина ок. 300 мм

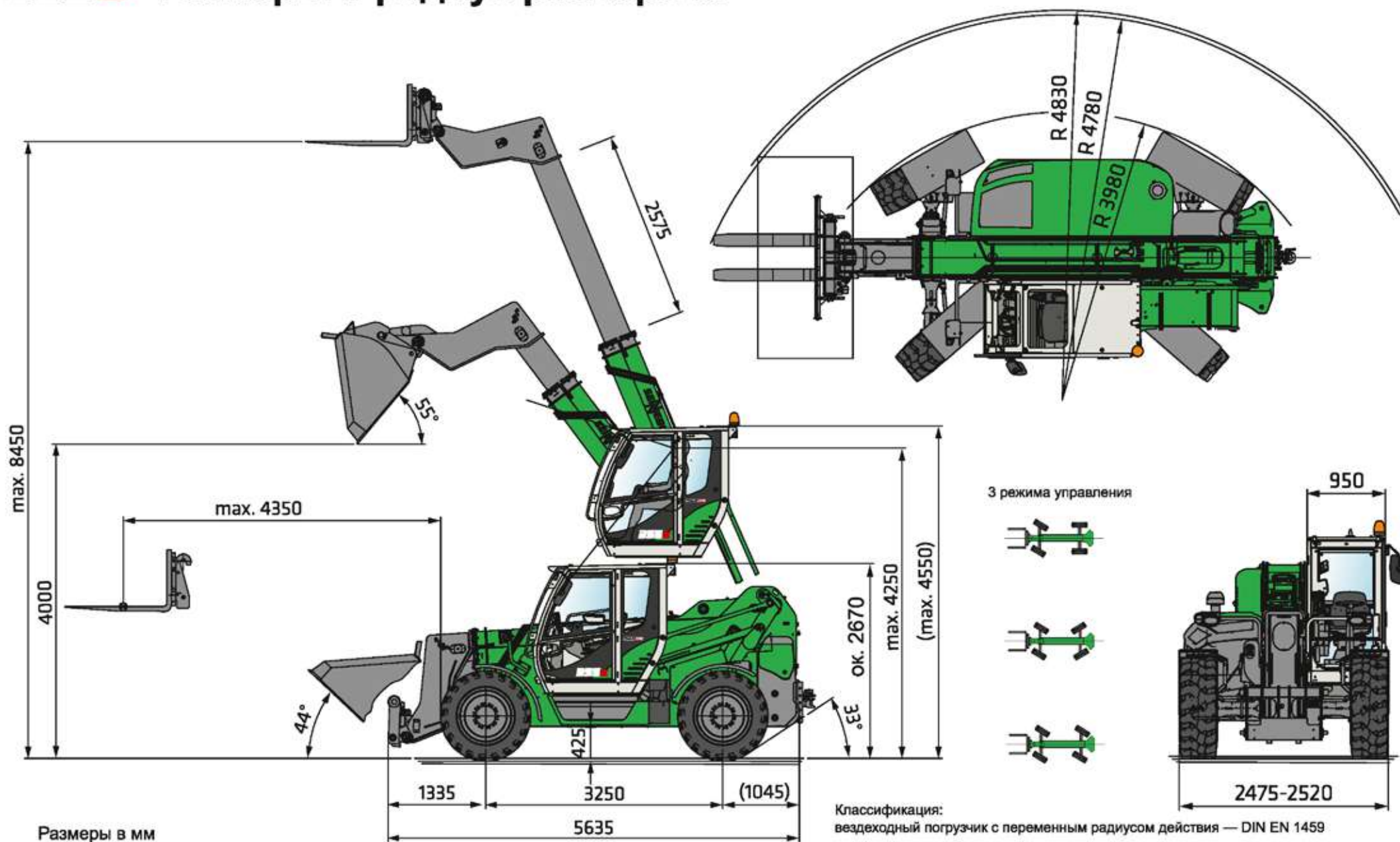




Небольшой радиус разворота —
большая эффективность



355E Размеры и радиус разворота



355E Ваша машина — многофункциональная

Многофункциональный и универсальный!

Погрузчик SENNEBOGEN 355 E — настоящий универсал. Помимо соответствующих ковшей и механических или гидравлических вилочных захватов для поддонов погрузчик может использоваться с другим навесным оборудованием. Благодаря дополнительным гидравлическим системам и электрическому разъему можно безопасно и достаточно эффективно использовать различные полезные инструменты.



355E Комплексное сервисное обслуживание для вас и вашей машины

Техническое обслуживание, сервис, запчасти и обучение

SENNEBOGEN предоставляет гарантию на 3 года или 10 000 рабочих часов, в зависимости от того, что наступит раньше, на стальные элементы погрузчика 355 E (в частности, раму и телескопическую стрелу).

Гарантия действует при условии ежегодной проверки стальных конструкций на предмет повреждений специалистами дилерской сети SENNEBOGEN по сбыту и сервисному обслуживанию.

Получите консультацию у вашего дилера в связи этим предложением!



Одним движением руки вы получаете доступ к моторному отсеку. Боковая панель моторного отсека тоже снимается.



Удобная для визуального восприятия панель управления и индикаторная панель с функцией отображения кода ошибки.



Десятки тысяч запасных частей имеются в наличии на нашем центральном складе, чтобы каждая машина использовалась максимально эффективно.



Наш сервисный центр предлагает вам комплексную техническую поддержку по всем вопросам, связанным с использованием, обслуживанием и ремонтом вашей машины — по телефону и непосредственно на месте.



Академия SENNEBOGEN предлагает широкий спектр обучающих курсов для сервисных техников, водителей, клиентов и сотрудников.

355E Удобное обслуживание



Легкий доступ ко всем точкам обслуживания благодаря поперечной установке двигателя.



Доступ снаружи к направляющим скольжения телескопической стрелы — упрощает техническое обслуживание и устранение неисправностей.



Отличный доступ к радиатору благодаря складывающемуся конденсатору кондиционера / охладителя топлива.

355E



Все важные клапаны и электрическая система защищены и доступны снаружи даже при опущенной телескопической стреле.



Оптимальный доступ к главному блоку управления, гидравлическому баку и фильтру обратного хода.



Оптимальный доступ к главному блоку предохранителей со схемой.



355E



8 800 333-56-63 | www.kwintmadi.ru | info@kwintmadi.ru

В этом каталоге описываются модели, комплектация и конфигурация поставляемых компанией SENNEBOGEN Maschinenfabrik GmbH машин (в серийном и специальном исполнении). На изображениях могут быть представлены машины в специальном исполнении и с дополнительным оснащением. В зависимости от страны реализации возможно изменение характеристик и комплектации машин как в серийном, так и специальном исполнении. Все приведенные здесь обозначения продукции могут быть торговыми марками компании SENNEBOGEN Maschinenfabrik GmbH или других предприятий-поставщиков. Использование торговых марок третьими сторонами для своих целей может привести к нарушению прав их владельцев. Получить информацию о предлагаемой комплектации можно у местного представителя компании SENNEBOGEN. Рабочие характеристики могут быть гарантированы только в том случае, если они явно указаны в заключенном соглашении. Возможны изменения технических данных и предлагаемого ассортимента. Все данные приведены без какой-либо гарантии. Возможны изменение комплектации и модернизация оборудования. © SENNEBOGEN Maschinenfabrik GmbH, Штраубинг, Германия. Перепечатка, в том числе выборочная, допускается только при наличии письменного разрешения компании SENNEBOGEN Maschinenfabrik GmbH, Штраубинг, Германия.



SENNEBOGEN
Maschinenfabrik GmbH
Sennebogenstraße 10
94315 Straubing, Германия

Тел. +49 9421 540-547
marketing@sennebogen.de

Код изделия 250261
355-E-DIGITAL

www.sennebogen.com