

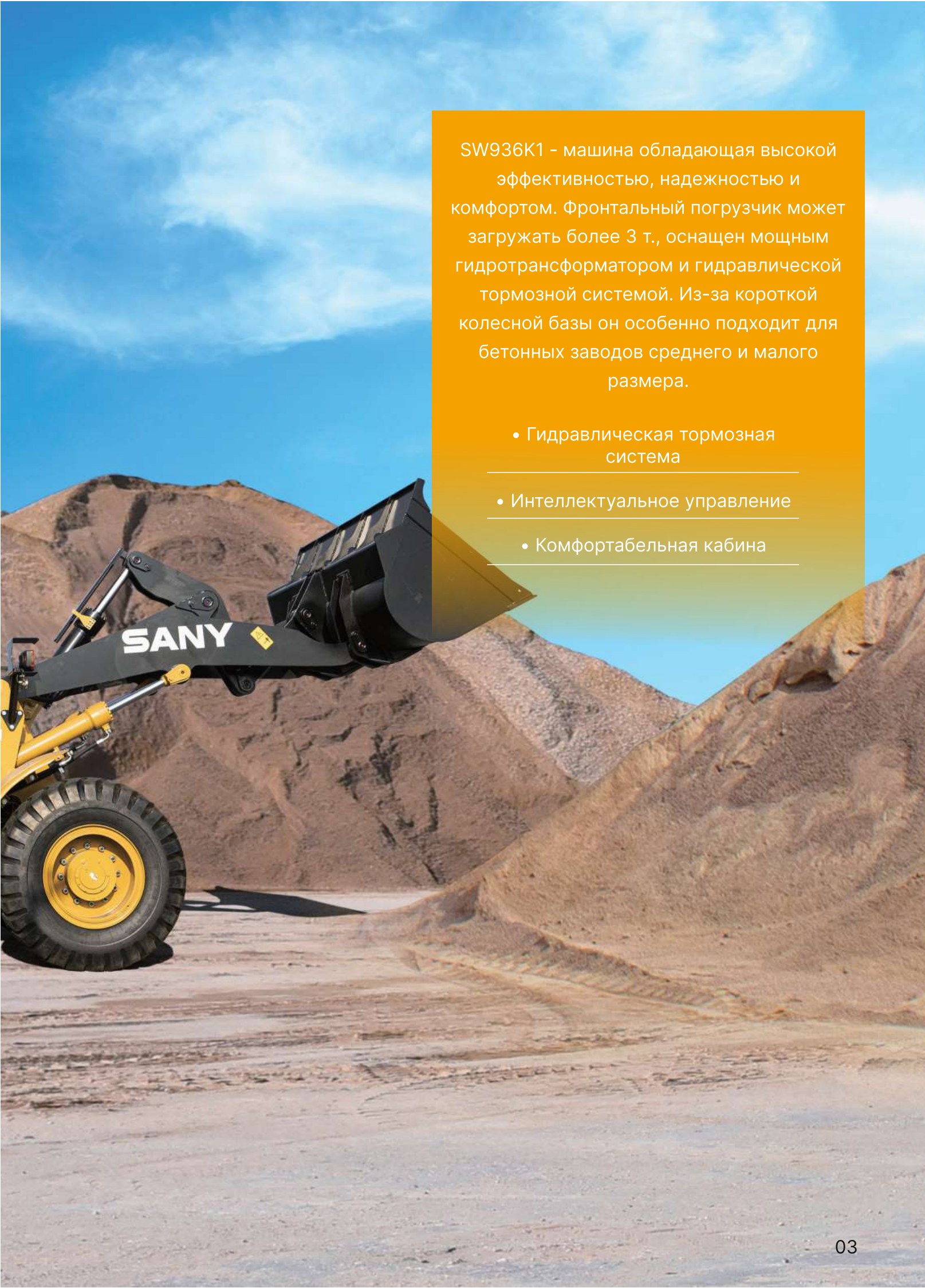


SW936K1

Фронтальный погрузчик высокой производительности, надежный и быстрый.
Номинальная мощность: 92 кВт/125л.с. при 2000 об/мин. Рабочий вес: 10 800 кг.
Номинальная полезная нагрузка: 3500 кг. Объем ковша: 2 м³.

 АКЦИОНЕРНОЕ ОБЩЕСТВО
ЛОНМАДИ
+7 800 333-56-63, 222-69-37
www.lonmadi.ru | info@lonmadi.ru





SW936K1 - машина обладающая высокой эффективностью, надежностью и комфортом. Фронтальный погрузчик может загружать более 3 т., оснащен мощным гидротрансформатором и гидравлической тормозной системой. Из-за короткой колесной базы он особенно подходит для бетонных заводов среднего и малого размера.

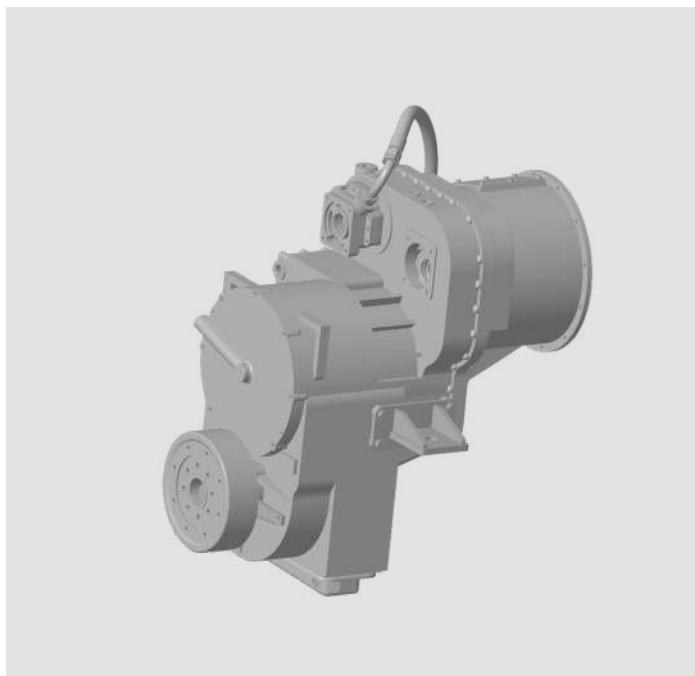
- Гидравлическая тормозная система
- Интеллектуальное управление
- Комфортабельная кабина

Двигатель, трансмиссия



Двигатель YuChai

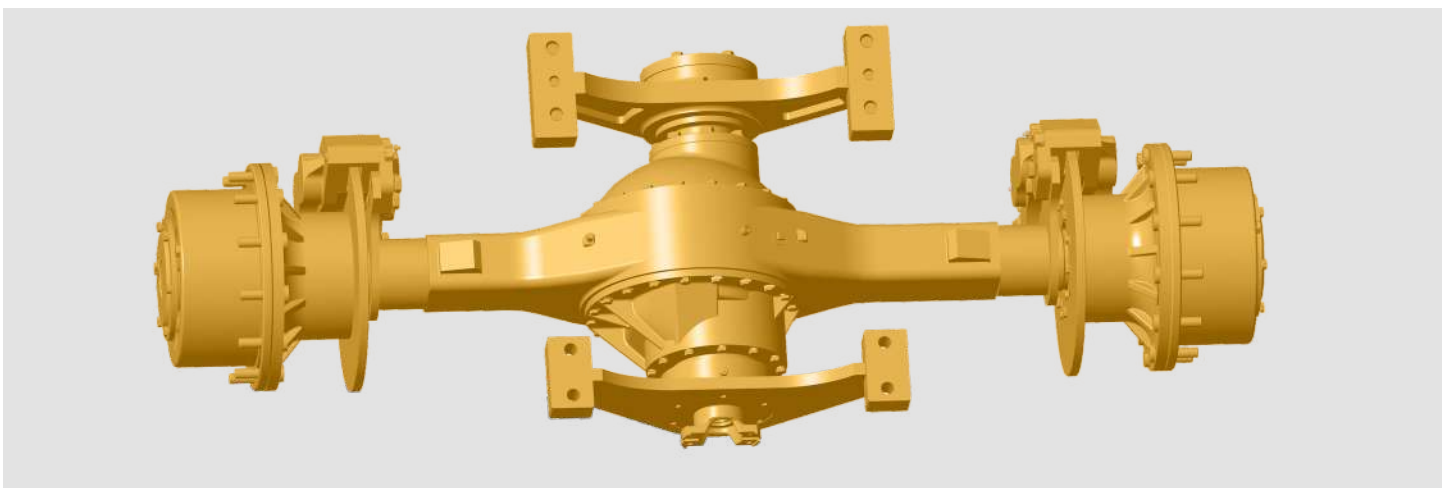
Мощный, надежный, энергосберегающий и простой в обслуживании двигатель.



Планетарная коробка передач

Специализированная трансмиссия оснащённая гидротрансформатором большой мощности, скорость работы увеличена на 3%, а тяговое усилие с высокой эффективностью достигает 107 кН.

Ведущий мост

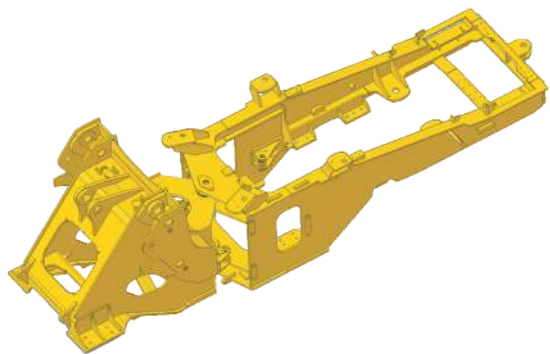


Качающаяся ось для тяжелых грузов

Интегрированная конструкция качающейся оси лучше адаптируется к условиям большой нагрузки и позволяет избежать таких неисправностей, как трещина подрамника и шарнирного пальца неповоротного моста.

Конструктивные элементы длительного пользования

Длинно-пролетная рама



Длинно-пролетная рама

- Конструкция шарнира с большим пролетом, обеспечивает высокую прочность на скручивание и грузоподъемность 3,5 т.
- Верхняя и нижняя петли снабжены двойным коническим подшипником, что обеспечивает высокую несущую способность при низкой частоте отказов.



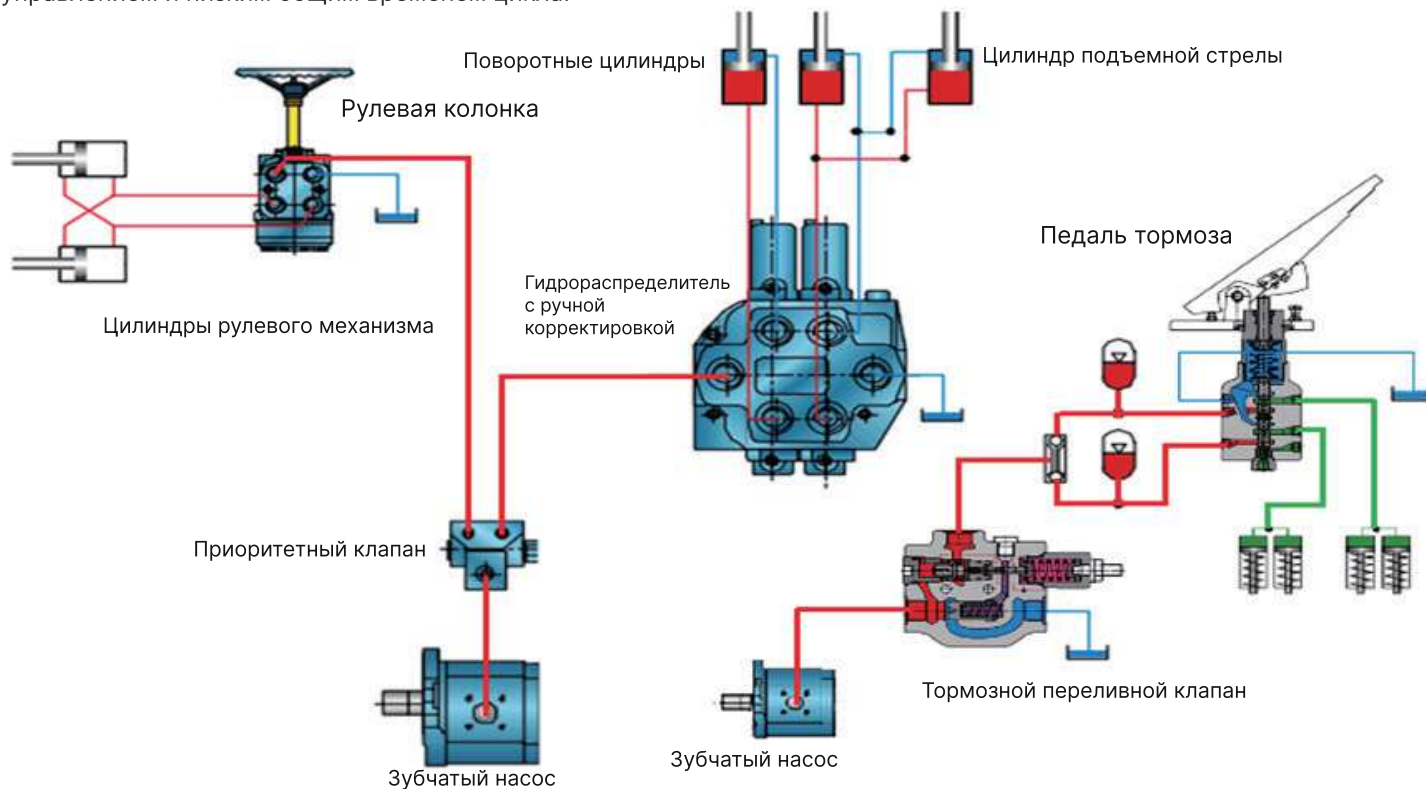
Двойной конический подшипник



Ступица

Гидравлическая система

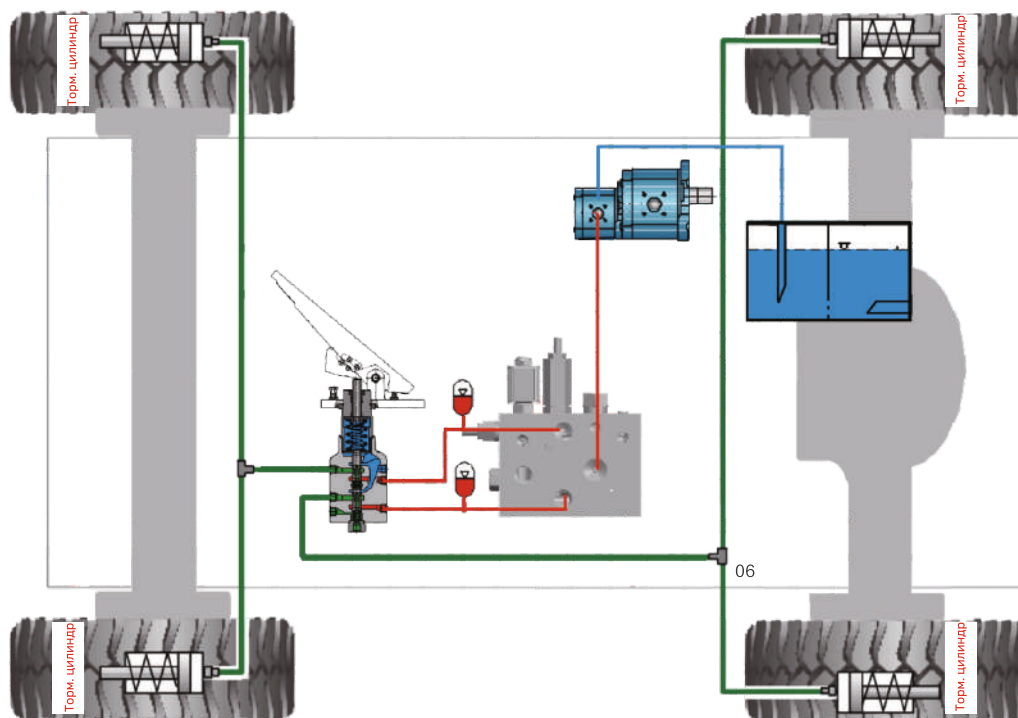
Оснащена большим рабочим объемом и надежным гидравлическим насосом, который обеспечивает необходимое распределение потока между системой рулевого управления и системой рабочего оборудования с гибким рулевым управлением и низким общим временем цикла.



Тормозная система

2-х контурная тормозная система с гидравлическим приводом

Эффективная система охлаждения с циркуляцией масла уменьшает потери, и увеличивает срок службы гидравлической системы тормозного механизма.



Легкое обслуживание



Независимое охлаждение кондиционера

Конденсатор удобно разбирать и заменять.



Централизованные точки смазки

Пресс-масленки имеют высокую концентрацию для повышения удобства обслуживания.



Однослойный радиатор

Снабжен однослойным радиатором для обеспечения ежедневной очистки и обслуживания.

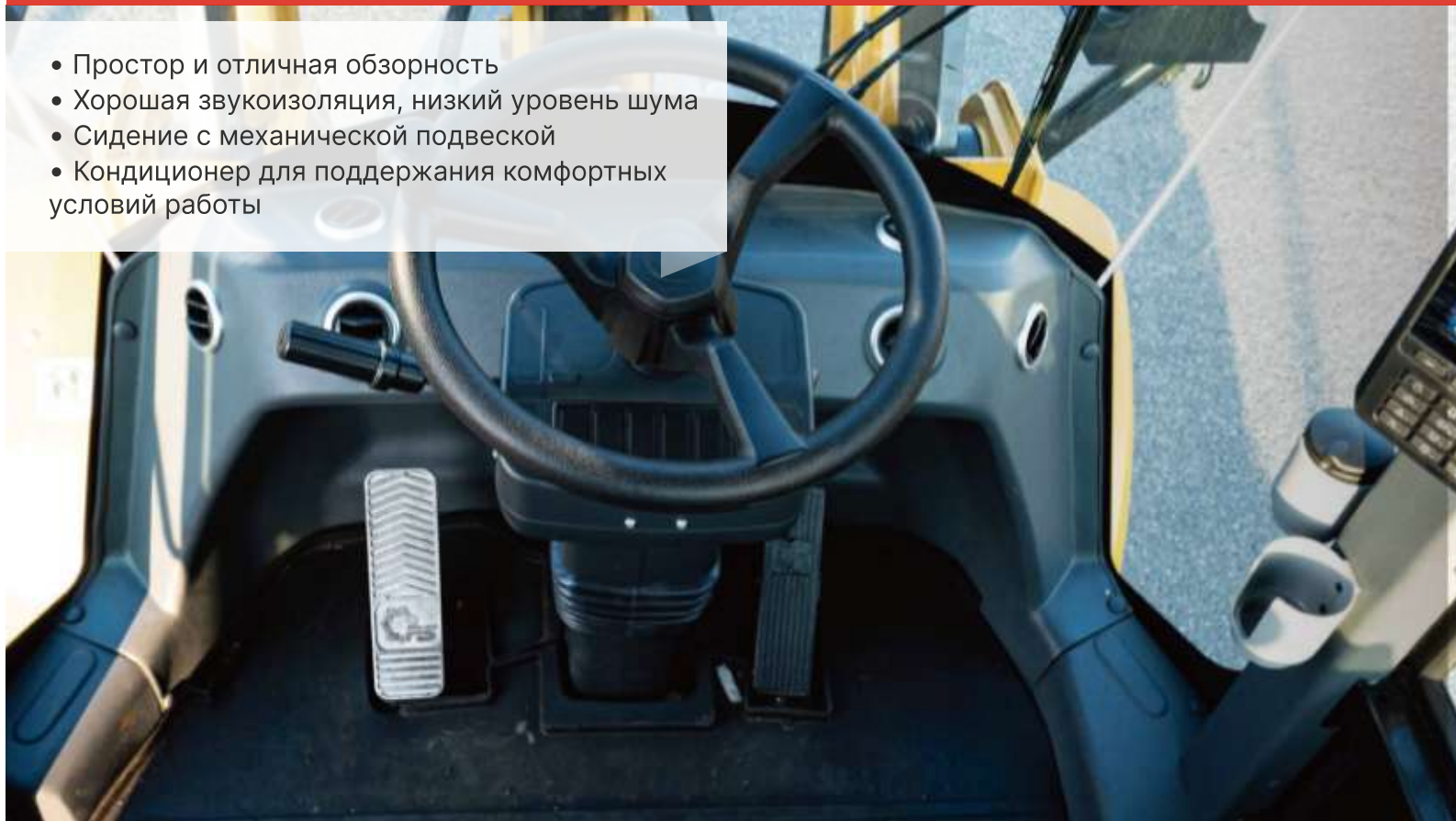


Капот с боковым открытием

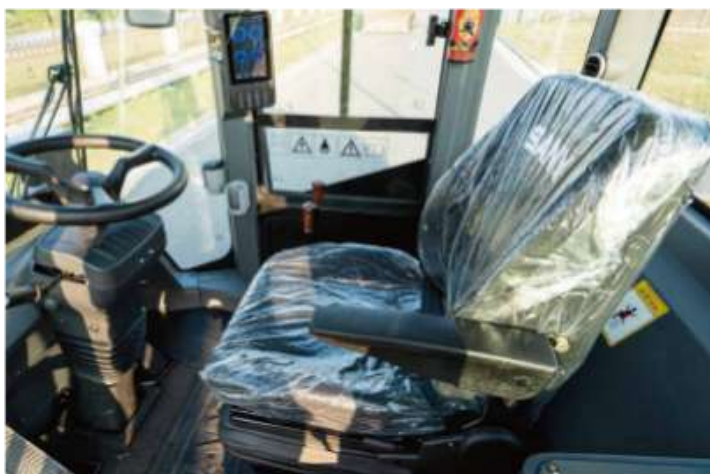
Удобен для замены моторного масла и фильтрующего элемента, топливного фильтра, воздушного фильтра и соответствующих деталей.

Удобство кабины, комфортные условия вождения

- Простор и отличная обзорность
- Хорошая звукоизоляция, низкий уровень шума
- Сидение с механической подвеской
- Кондиционер для поддержания комфортных условий работы



Новые элементы кабины



- 9-ти позиционная регулировка сидения
- Сверх-большое регулируемое пространство спереди и сзади
- Регулировка углов спинки кресла



По 2 дефлектора в стойках кабины



6 дефлекторов на передней панели

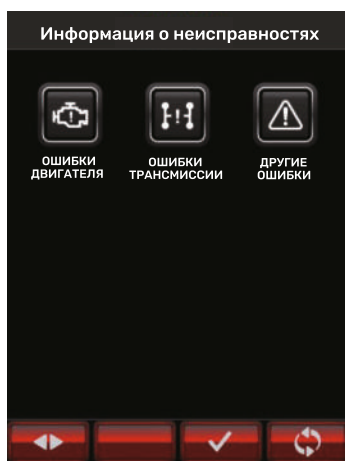
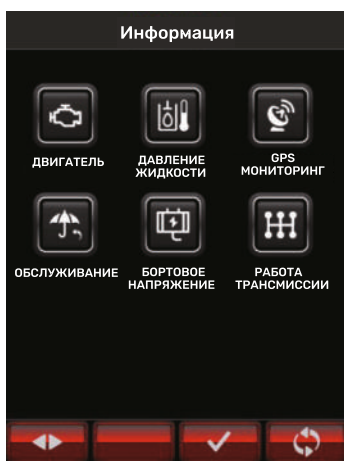
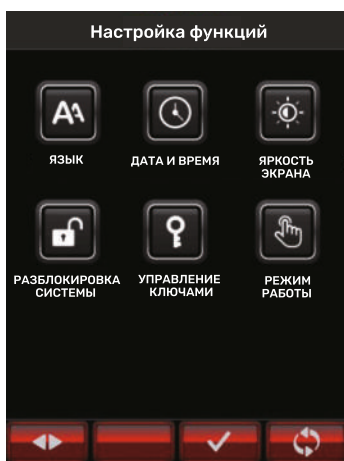


SW936K1

**МОЩНЫЙ И ВЫСОКОЭФФЕКТИВНЫЙ
БЕЗОПАСНОЕ И НАДЕЖНОЕ ГИДРАВЛИЧЕСКОЕ ТОРМОЖЕНИЕ
AI ИНТЕЛЛЕКТУАЛЬНОЕ УПРАВЛЕНИЕ**

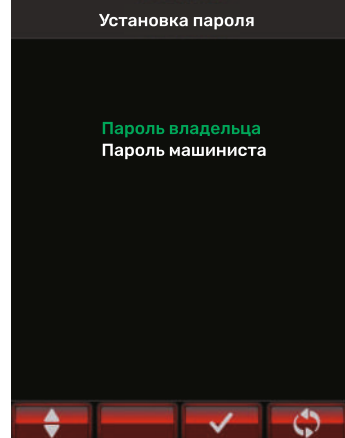
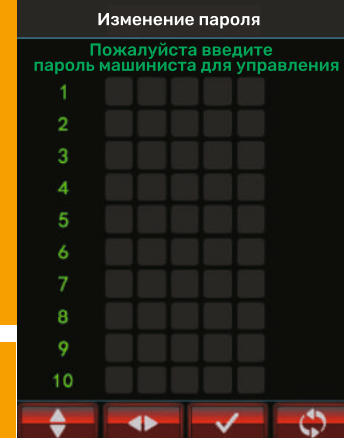


AI интеллектуальная система управления



Умный дисплей

- Экран 7 дюймов, TFT матрица.
- Отслеживание систем в реальном времени, скорость отклика < 1ms.
- Защита по стандарту IP65, адаптирован к тяжелым условиям работ.
- Отображение информации на дисплее в реальном времени.

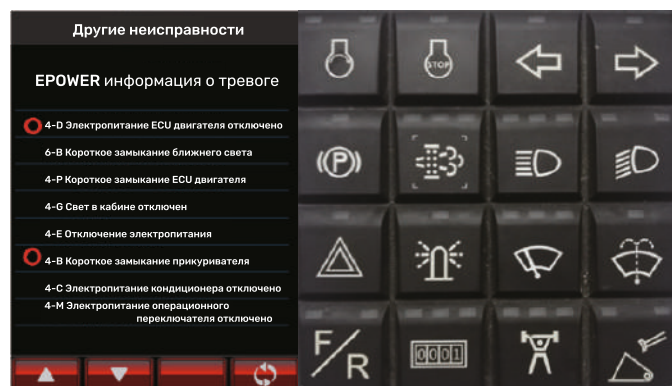


Запуск одним кликом, управление паролями

- Современная интеллектуальная система коммуникации CAN.
- Инновационная интеллектуальная система ключевого управления запуска и глушения двигателя обеспечивает легкий запуск и остановку, увеличивает срок службы стартера и аккумулятора.
- Запуск одним кликом, избегайте ударной нагрузки или простоев во время запуска двигателя, а также перегрева стартера и чрезмерной разрядки аккумулятора.
- Интеллектуальное управление ключами (паролями) и настройка пароля владельца, позволяет ограничить доступ к управлению машиной и обеспечить безопасность. Владелец может настроить до 10 паролей с мобильного телефона.

Интеллектуальное управление питанием

- Современная интеллектуальная система управления питанием и диагностики ошибок CAN, новаторская система управления связью и питанием погрузчика из дома CAN-bus, созданы для защиты от перегрузки с сигнализацией и автоматической идентификацией неисправностей.
- Интеллектуальный модуль управления питанием использует бесконтактное реле, которое имеет защиту от перегрузки и короткого замыкания, все это увеличивает срок службы в 100 раз.
- Графическая и текстовая диагностика обеспечивает прямое и точное отображение информации о неисправностях, удобный, быстрый поиск неисправностей и их устранение.
- Интеллектуальная, бесконтактная и многофункциональная клавишная панель, объединяющая несколько функций в одной клавише, обеспечивает более удобную работу, простую проводку и надежное использование. Срок службы ключа панели может достигать 300 000 раз, что превышает срок службы на 40 000 раз кулисного переключателя.



Технические характеристики

Двигатель дизельный

Двигатель	Yuchai
Модель	YCA05125-T302
Форма	рядный 4-цилиндровый двигатель с водяным охлаждением, системой Common Rail высокого давления, с турбонаддувом и промежуточным охлаждением, соответствует китайским требованиям по выбросам Stage III
Номинальная мощность/частота вращения	92кВ/125л.с. при 2000 об/мин
Кол-во цилиндров/размер/ход	4x I 108ммx I 132мм
Макс. крутящий момент	600Нм

Гидравлическая система

3-х контурная комбинированная гидравлическая система	
Рабочий насос	Зубчатый
Расход/скорость	209л/мин при 2000 об/мин
Длительность рабочего цикла (сек)	≤9

Ведущий мост и колеса

Назначение	Для большегрузной техники
Размер шины	17.5-25
Давление в колесе	переднее/заднее колесо: 0.35/0.3М ра
Тип ведущего моста	4WD

Вместимость

Топливный бак	170 л	Гидравлический масляный бак	100 л
Система гидротрансформатор КП	25 л	Задний ведущий мост	15.4 л
Система охлаждения	35 л	Передний ведущий мост	15.4 л

Производная система

Гидротрансформатор & коробка передач		Механизм планетарного типа
Положение передачи		Скорость
Передняя I	Скорость км/час	12.8
Передняя II		40
Задняя I		17.5

Гидросистема рулевого управления

Сдвоенный насос, шарнирная рама в комбинации с двумя клапанами	
Насос рулевого управления	Зубчатый
Расход / скорость вращения	/
Угол поворота	±40°

Тормозная система

Ходовой тормоз	Дисковый гидравлический
Стояночный тормоз	Барабанный

Размеры (мм)**SW936K1**

A. Максимальная высота подъема	4866±50
B. Максимальная высота оси поворота ковша	4028±50
C. Высота опрокидывания	3130±50
D. Транспортировочная высота	465
E. Глубина копания	120
F. Радиус отгрузки	1160±50
H. Высота машины	3350±50
K. Дорожный просвет	345± 20
L. Длина машины (с ковшом)	7380±100
M. Длина рамы к передним колесам*	1425
N. Колесная база	2850
P. Задний свес	1836±30

*расстояние от переднего редуктора до шарнирного соединения

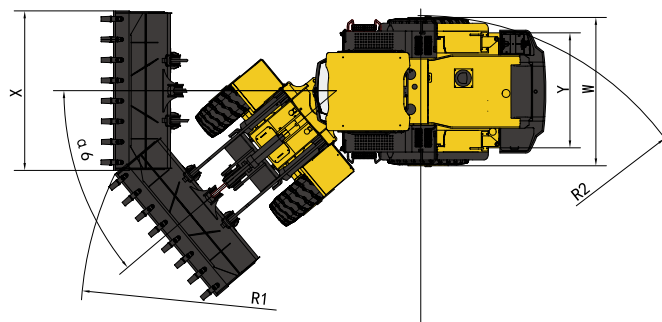
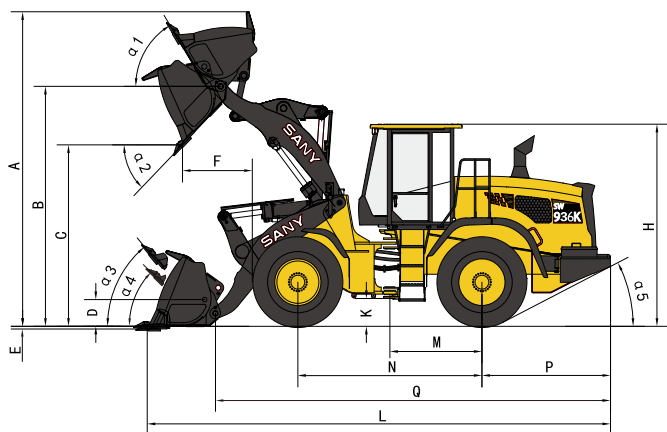
Размеры (мм)**SW936K1**

Q Противовес оси поворота ковша, мм	6180±100
α1 Угол разворота ковша в верхней точке	61±5°
α2 Угол разгрузки	45°
α3 Транспортировочный угол	54°
α4 Угол разворота ковша в нижней точке	45°
α5 Угол съезда/выезда	28°
α6 Максимальный угол разворота	±40°
W Ширина машины, мм	2300±50
X Ширина трака, мм	2460
Y Ширина ковша, мм	1850
R1 Радиус поворота (ковша), мм	5754±150
R2 Мин. радиус поворота (колеса), мм	5140±150

Основные параметры SW936K1

Максимальная скорость (км/ч)	0~40
Задняя скорость (км/ч)	0~17.5
Длительность рабочего цикла (с)	≤9
Максимальная сила компания (кН)	≥97
Максимумальная сила тяги (кН)	≥112
Объем ковша (м3)	2.0
Эксплуатационная масса (кг)	10800
Номинальная нагрузка (кг)	3500
Двигатель	YuchaiYCA05125-T302
Номинальная мощность (кВ/ об/мин)	92/2000
Максимальный крутящий момент (Нм)	600

Примечание: техника постоянно совершенствуется, изменяются технические характеристики. В случае изменения, просим прощения за отсутствие отдельных уведомлений.



SANY в мире







 АКЦИОНЕРНОЕ ОБЩЕСТВО
ЛОНМАДИ
+7 800 333-56-63, 222-69-37
www.lonmadi.ru | info@lonmadi.ru