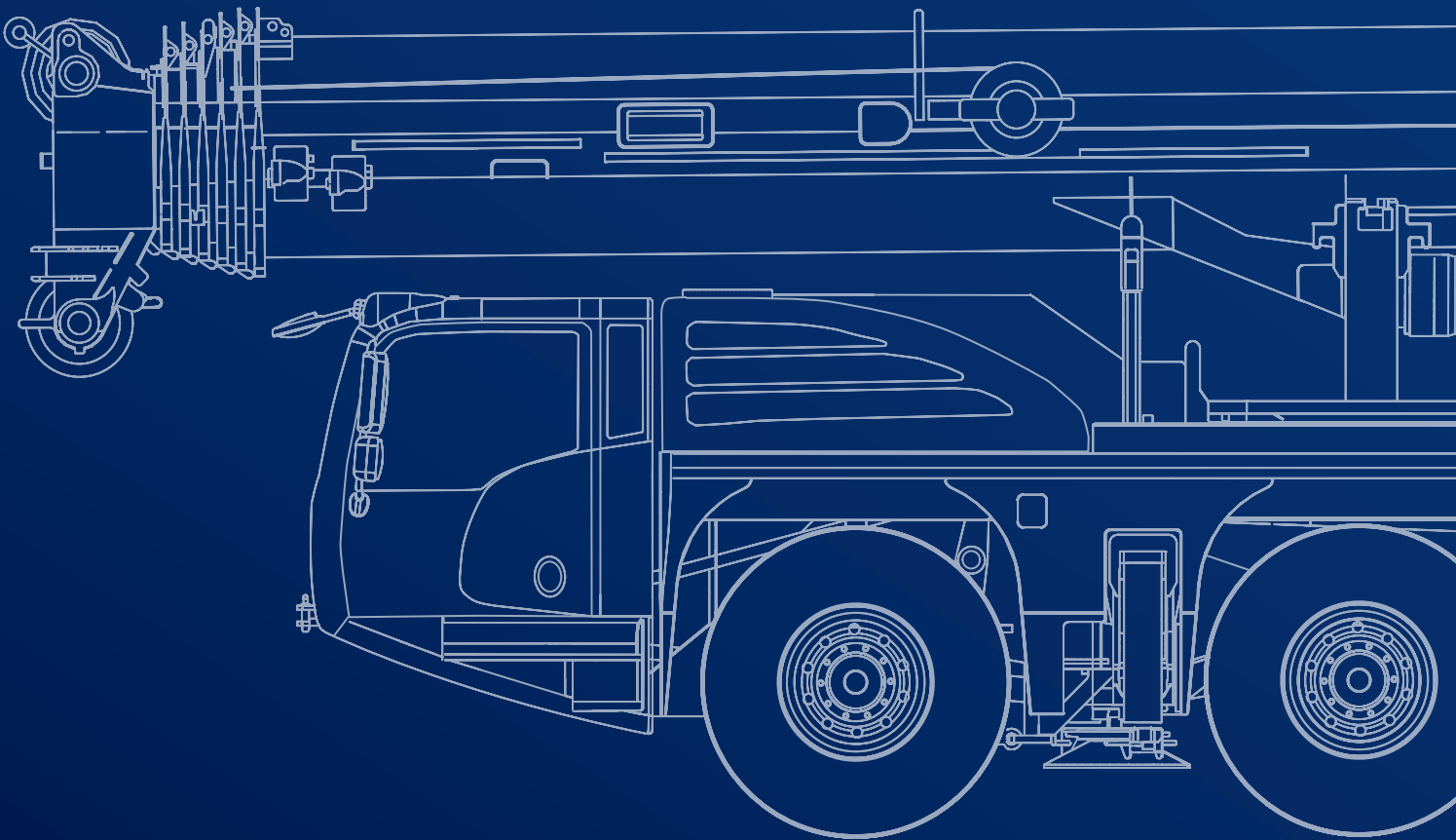


AC 5.160-1

160 TONNE MAX. CRANE CAPACITY



September 2021. Unless otherwise specified, all information in this brochure refers to a standard crane equipment, and it is intended as general information only. No liability is assumed. Errors reserved. Product specifications and prices are subject to changes without notice. The photographs and/or drawings in this brochure are for illustrative purposes only. For correct and safe crane operation, the original operating manual and lifting capacity charts are essential. Failure to follow the corresponding Operator's Manual when using our equipment or failure to otherwise act responsibly may result in property damage, serious injury or death. The sole warranty applicable with respect to our equipment is the standard warranty as per general terms and conditions of sales and service (ask your local Tadano dealer for details), and Tadano makes no other warranty, express or implied. All rights reserved. Any use of the trademarks, logos, brand names and model names used herein is prohibited.

September 2021. Sofern nicht anders angegeben, beziehen sich alle Angaben in dieser Broschüre auf eine Standard-Kranausstattung und sind lediglich als unverbindliche Informationen zu verstehen. Es ist keinerlei Haftung daraus abzuleiten. Irrtümer vorbehalten. Änderungen an den Produktspezifikationen und Preisen ohne Vorankündigung vorbehalten. Die in dieser Broschüre enthaltenen Fotos und/oder Zeichnungen dienen rein anschaulichen Zwecken. Für einen ordnungsgemäßen und sicheren Kranbetrieb sind das Original-Bedienerhandbuch und die Traglasttabellen unbedingt heranzuziehen. Eine Nicht-Beachtung des zugehörigen Bedienerhandbuchs oder ein unsachgemäßer Umgang mit unseren Maschinen kann zu Sachbeschädigungen sowie schweren gesundheitlichen Schäden bis hin zum Tod führen. Bezogen auf unsere Produkte gilt ausschließlich die Standardgewährleistung gemäß den allgemeinen Verkaufs- und Servicebedingungen (Einzelheiten erhalten Sie von Ihrem örtlichen Tadano Händler). Tadano leistet keinerlei darüber hinausgehende Gewährleistung, weder ausdrücklich noch stillschweigend. Alle Rechte vorbehalten. Jegliche Nutzung der in diesem Dokument enthaltenen Markenzeichen, Logos sowie Marken- und Modellbezeichnungen ist ausdrücklich untersagt.

Septembre 2021. Sauf indication contraire, toutes les informations contenues dans cette brochure font référence à un équipement de grue standard et ne sont fournies qu'à titre indicatif. Aucune responsabilité n'est assumée. Sous réserve d'erreurs. Les spécifications et prix des produits peuvent faire l'objet de modifications sans avis préalable. Les photographies ou dessins présentés dans cette brochure servent uniquement à des fins d'illustration. Le manuel d'utilisation original et les abaques de charge sont absolument indispensables pour garantir une utilisation correcte et sûre de la grue. Le non-respect des instructions figurant dans le manuel d'utilisation correspondant lors de l'exploitation de notre équipement ou tout autre agissement non responsable peut entraîner des dommages matériels, des blessures graves ou la mort. La seule garantie applicable à nos équipements est la garantie standard conformément à nos Conditions générales de vente de biens et services (pour plus de détails, veuillez contacter votre revendeur local Tadano). Tadano ne délivre aucune autre garantie, expresse ou implicite. Tous droits réservés. Toute utilisation des marques déposées, logos, noms de marque et noms de modèles mentionnés dans le présent document est interdite.

Settembre 2021. Se non diversamente specificato, le informazioni contenute nella presente brochure si riferiscono alle gru nella versione standard e sono fornite esclusivamente a titolo di informazioni generali. Si declina ogni responsabilità. Con riserva di errori. Ci riserviamo il diritto di modificare le caratteristiche tecniche e i prezzi dei prodotti in ogni momento e senza preavviso. Le fotografie e/o gli schemi presentati nella presente brochure sono forniti unicamente a scopo illustrativo. Per un uso sicuro e corretto della gru, è essenziale fare riferimento al manuale d'uso e ai diagrammi di carico originali. La mancata osservanza delle istruzioni contenute nel Manuale dell'operatore durante l'uso del macchinario e altri comportamenti irresponsabili possono provocare danni alle proprietà e gravi lesioni, anche mortali. L'unica garanzia applicabile in relazione ai nostri macchinari è la garanzia standard di cui ai termini e condizioni generali di vendita e assistenza (per maggiori dettagli, rivolgersi al proprio concessionario Tadano) e Tadano non fornisce alcuna altra garanzia, esplicita o implicita. Tutti i diritti riservati. È fatto divieto di utilizzare i marchi di fabbrica, loghi, nomi commerciali e nomi dei modelli utilizzati nella presente brochure.

Septiembre de 2021. A menos que se especifique lo contrario, toda la información contenida en este folleto se refiere a un equipo de grúa estándar y está prevista únicamente como información general. No se asume ninguna responsabilidad. Reservado el derecho a realizar modificaciones y correcciones. Los precios y las especificaciones de los productos pueden sufrir cambios sin previo aviso. Las fotografías y/o dibujos de este folleto sólo se incluyen con fines ilustrativos. Para un funcionamiento correcto y seguro de la grúa, son imprescindibles el manual de instrucciones original y los diagramas de capacidad de elevación. El hecho de no respetar el correspondiente manual del operador al utilizar la maquinaria o de actuar de forma irresponsable, puede provocar daños materiales, lesiones graves o mortales. La única garantía aplicable con respecto a nuestros equipos es la garantía estándar según las condiciones generales de venta y servicio (pregunte a su distribuidor local de Tadano para más detalles), y Tadano no ofrece ninguna otra garantía, expresa o implícita. Todos los derechos reservados. Se prohíbe cualquier uso de las marcas comerciales, los logotipos, los nombres de marcas y los nombres de modelos utilizados en este documento.

Setembro de 2021. A menos que especificado de outra forma, todas as informações neste folheto referem-se a um equipamento de guindaste padrão, e são destinadas apenas como informações gerais. Nenhuma responsabilidade é assumida. Erros reservados. As especificações e os preços dos produtos estão sujeitos a mudanças sem prévio aviso. As fotografias e/ou desenhos nesta brochura servem apenas para fins ilustrativos. Para uma operação correta e segura do guindaste, o manual de operação original e as cartas de capacidade de elevação são essenciais. Deixar de seguir o respectivo Manual do Operador durante o uso do nosso equipamento ou realizar qualquer outro ato irresponsável pode resultar em danos materiais, lesão corporal grave ou morte. A única garantia aplicável com respeito ao nosso equipamento é a garantia padrão conforme os termos e condições gerais de venda e serviço (consulte o seu revendedor local Tadano para obter detalhes), e a Tadano não fornece nenhuma outra garantia, expressa ou implícita. Todos os direitos reservados. É proibido qualquer uso das marcas, logotipos, nomes de marcas e nomes de modelos aqui utilizados.

Сентябрь 2021 года. Если не указано иное, вся информация в этой брошюре относится к стандартному крановому оборудованию и предназначена только для общей информации. Она не накладывает на нас обязательств, имеющих юридическую силу. Возможны ошибки. Технические характеристики и цены могут изменяться без предварительного уведомления. Фотографии и/или чертежи в этой брошюре предназначены только для иллюстрации. Для правильной и безопасной эксплуатации крана необходимо использовать оригинальное руководство по эксплуатации и таблицы грузоподъемности. Невыполнение указаний соответствующих руководств для оператора при эксплуатации нашего оборудования или другие безответственные действия могут повлечь повреждение имущества, серьезные травмы или смерть. Единственной гарантией, действующей по отношению к нашему оборудованию, является стандартная гарантия в соответствии с общими условиями продаж и обслуживания (подробности можно узнать у местного дилера Tadano), и Tadano не дает никаких других гарантий, явных или подразумеваемых. Все права защищены. Любое использование используемых здесь товарных знаков, логотипов, торговых марок и названий моделей запрещено.

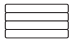



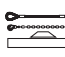
Contents

Inhalt · Contenu · Indice · Contenido · Indice · Содержание

General · Allgemein · Généralités · Generalità · Generalidades · Geral · Общие положения	5
Vehicle dimensions · Fahrzeugabmessungen · Dimensions du véhicule · Dimensioni veicolo · Dimensiones del vehículo · Dimensões do veículo · Габариты машины	6
Boom Combinations · Ausleger-Kombinationen · Combinaisons de flèche · Combinazioni braccio · Combinaciones de pluma · Combinações de lanças · Комбинации стрелы	7
On-road and off-road driving · Straßen- und Geländefahrt · Marche route et tout terrain · Marcia su strada e fuoristrada · Traslado por carretera y todoterreno · Direção dentro e fora de estrada · Движение по дорогам и бездорожью	9
Axle loads · Achslasten · Charges par essieu · Carichi assiali · Cargas por eje · Cargas por eixo · Нагрузка на ось	10
Speeds and gradeability · Geschwindigkeiten und Steigfähigkeit · Vitesses de conduite et gravissement de pente · Velocità e pendenza · Velocidades y pendientes superables · Velocidades e capacidade de rampa · Скорость и грузоподъемность	10
Steering · Lenkung · Direction · Sterzo · Dirección · Direção · Рулевое управление	10
Transportation · Transport · Transport · Trasporto · Transporte · Transporte · Транспортировка	11
Counterweight · Gegengewicht · Contrepoids · Contrappeso · Contrapeso · Contrapeso · противовес	12-13
Configurations · Konfigurationen · Configurations · Configurazioni · Configuraciones · Configurações · Варианты конфигурации	12
Jib · Verlängerung · Fléchette · Prolongamento · Extensión · Lança · Рысук	14-15
Operation · Einsatz · Utilisation · Funzionamento · Uso · Operação · Эксплуатация	17
Main boom · Hauptausleger · Flèche principale · Braccio base · Pluma principal · Lança principal · Главная стрела	19
Slewing · Drehwerk · Orientation · Rotazione · Unidad de giro · Giro · механизм вращения	19
Hoist · Hubwerk · Treuil de levage · Argano · Cabrestante · Guincho · механизм подъема	19
Outrigger cylinders · Abstützylinder · Vérins des stabilisateurs · Cilindri degli stabilizzatori · Cilindros estabilizadores · Cilindros estabilizadores · Цилиндры выносных опор	19
Hook Blocks · Unterflaschen · Crochets-mouffes · Bozzelli · Blocques de gancho · Moitões · Крюкоблоки	19
HA: Main boom · Hauptausleger · Flèche principale · Braccio base · Pluma principal · Lança principal · Главная стрела ..	20-31
HAV: Folding swing-away jib · Klappspitze · Fléchette pliante · Punta retrattile · Plumín de articulación · Jib articulada desdobrável · Складная убирающаяся дополнительная стрела	32-35
HAV-VA: Variable extension with swing-away jib · Variable Verlängerung mit Klappspitze · Rallonge variable à fléchette pliante · Prolongamento variabile con punta retrattile · Extensión variable con plumín articulado · Extensão variável com braço extensor articulado · Удлинитель переменной длины с откидной дополнительной стрелой	36-39
MS: Runner · Montagespitze · Potence · Runner · Runner · Ponta de montagem (Runner) · Шкив	40-45
Notes to Lifting Capacity · Anmerkungen zu den Tragfähigkeiten · Conditions d'utilisation · Annotazioni sulle portate · Condiciones de utilización · Notas sobre capacidade de içamento · Примечания по грузоподъемности	46
Technical Description · Technische Beschreibung · Descriptif technique · Descrizione tecnica · Descripción técnica · Descrição técnica · Техническое описание	47
Basic machine · Additional equipment	48-49
Grundausstattung · Zusatzausstattung	50-51
Machine de base · Equipement additionnel	52-53
Macchina base · Equipaggiamento aggiuntivo	54-55
Máquina básica · Equipamiento adicional	56-57
Máquina básica · Equipamentos adicionais	58-59
Кран в базовой комплектации · Дополнительное оборудование	60-61

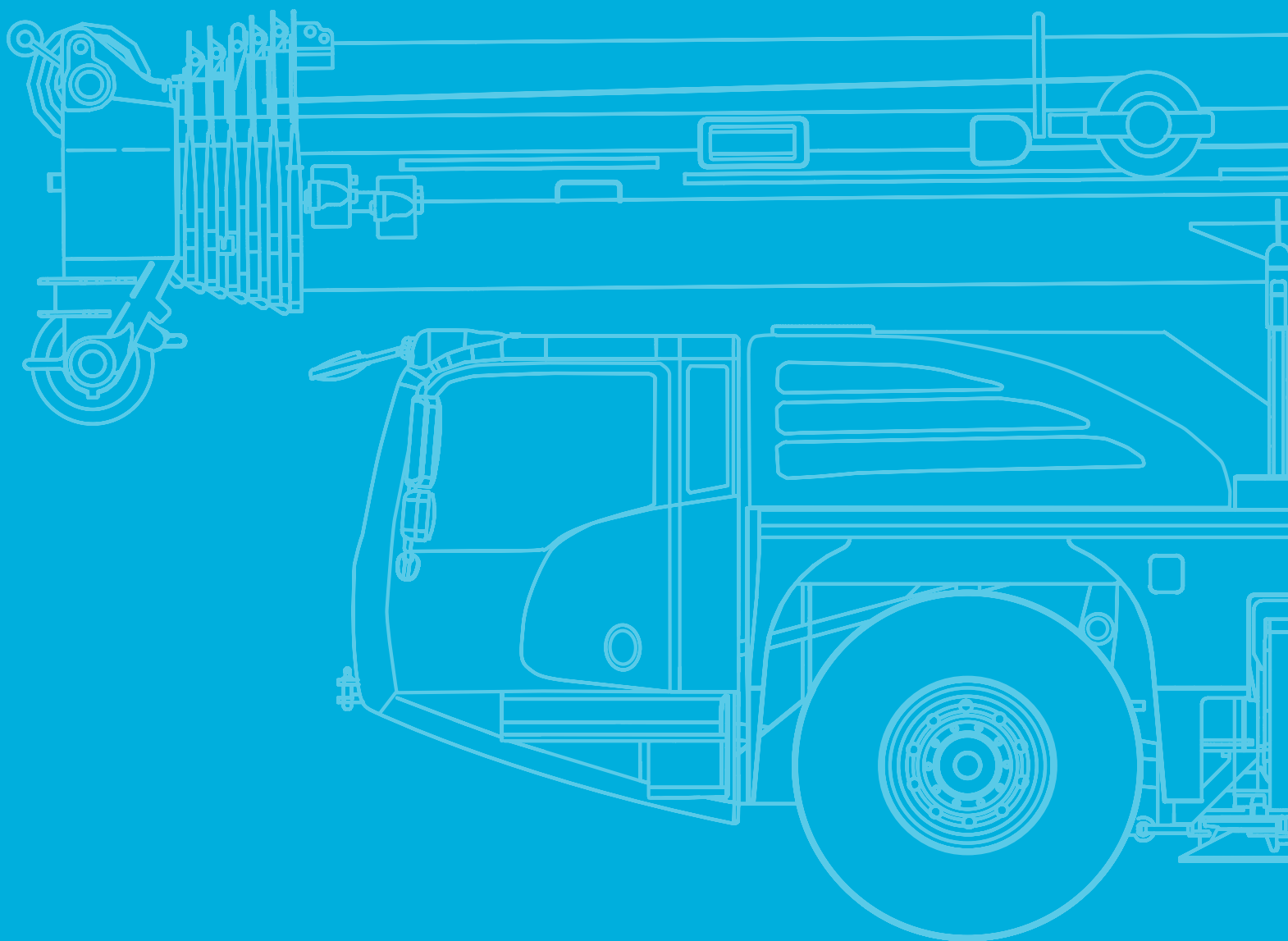
Key

Zeichenerklärung · Légende · Leggenda · Leyenda · Legenda ·
Условные обозначения

	Counterweight · Gegengewicht · Contrepoids · Contrappeso · Contrapeso · Contrapeso · Противовес		Dolly · Nachläufer · Remorque · Vagoni · Tráiler · Plataforma · Грузовая тележка
	Lifting capacities on outriggers · Tragfähigkeiten, abgestützt · Capacités de levage sur stabilisateurs · Portate su stabilizzatori · Capacidad de elevación sobre apoyos · Capacidades de içamento sobre estabilizadores · Грузоподъемность с выдвинутыми опорами · 360°		Slewing · Drehwerk · Orientation · Rotazione · Unidad de giro · Giro · механизм вращения
	Radius · Ausladung · Portée · Raggio · Radio · Raio de operação · Рабочий радиус		Max. line pull · Max. Seilzug · Traction par câble max. · Tiro singolo max. · Tensión máx. de cable · Tração máx. por cabo · Максимальная грузоподъемность троса
	Main boom · Hauptausleger · Flèche principale · Braccio base · Pluma principal · Lança principal · Главная стрела		Rope diameter · Seildurchmesser · Diamètre du câble · Diametro della fune · Diámetro cable · Diámetro do cabo · Диаметр троса
	Folding swing-away jib · Klappspitze · Fléchette pliante · Punta retrátila · Plumín de articulación · Jib articulada desdoblável · Складная убирающаяся дополнительная стрела		Rope length · Seillänge · Longueur de câble · Lunghezza fune · Longitud cable · Compr. cabo · Длина троса
	Runner · Montagespitze · Potence · Runner · Runner · Ponta de montagem (Runner) · Шкив		Hook block · Unterflasche · Crochet-moufle · Bozello · Gancho · Moitão · Крюкоблок
	Max. axle loads · Max. Achslasten · Poids d'essieux max. · Pesi sugli assi max. · Carga por eje máx. · Carga máxima por eixo · Максимальная нагрузка на ось		Number of lines · Einscherung · Nombre de brins · Numero di rinvi · Número de ramales · Número de cabos · Кратность троса
	Mechanism · Antrieb · Mécanisme · Funzioni · Mecanismos · Mecanismo · Механизм		Possible load of hook block · Mögliche Traglast Unterflasche · Charge possible de crochet-moufle · Portata ammissibile del bozello · Carga permitida de gancho · Carga possível do moitão · Допустимая нагрузка на крюкоблок
	Tires · Bereifung · Pneumatiques · Pneumatici · Neumáticos · Pneus · Шины		Weight of hook block · Gewicht Unterflasche · Poids de crochet-moufle · Peso del bozello · Peso de gancho · Peso do moitão · Вес крюкоблока
	Hook block · Unterflasche · Crochet-moufle · Bozello · Gancho · Moitão · Крюкоблок		Distance head sheave axle – hook ground · Abstand Kopffrollenachse – Hakengrund · Distance entre l'axe de la poulie de tête et le fond du crochet · Distanza tra asse puleggia testa braccio e zona ancoraggio bozello · Distancia eje de la polea de cabeza – fondo del gancho · Distância entre o eixo da polia da cabeça e o fundo do gancho · Расстояние от оси шкива вершины до низа крюка
	Hoist · Hubwerk · Treuil de levage · Argano · Cabrestante · Guincho · механизм подъема		Number of sheaves in boom head · Anzahl der Rollen im Auslegerkopf · Nombre de poulies au niveau de la tête de flèche · Numero di pulegge in testa braccio · Total de poleas en el cabezal de flecha · Número de polias na cabeça da lança · Количество шкивов вершины стрелы
	Travel speed · Fahrgeschwindigkeit · Vitesse de déplacement · Velocità di spostamento · Velocidad de desplazamiento · Velocidade de deslocamento · Скорость движения		Max. outrigger load · Max. Stützlast · Charge max. sur stabilisateurs · Carico max. sugli stabilizzatori · Carga máx. estabilizador · Carga máxima do estabilizador · Макс. нагрузка на выносные опоры
	Gradeability · Steigfähigkeit · Capacité de franchissement · Pendenza superabile · Pendiente franqueable · Capacidade de rampa · Способность преодолевать подъемы		Length of stroke (support cylinders) · Stützhub · Longueur d'appui · Lunghezza corsa (cilindri di stabilizzazione) · Longitud de carrera (cilindros de soporte) · Distância de curso (cilindros de apoio) · Длина хода (цилиндры опор)
	Off road / On road · Gelände / Straße · Tout-terrain / Mode „Route“ · Fuoristrada / Su strada · Todo terreno / En carretera · Dentro e fora de estrada · Бездорожье / Дорога		Payload incl. rear storage box · Nutzlast inkl. Ablagekiste hinten · Charge utile incl. coffre de rangement arrière · Carico utile compreso vano portattrezzi posteriore · Carga útil incl. caja de almacenamiento trasera · Carga útil incl. caixa de armazenamento na traseira · Полезная нагрузка вкл. ящики на задн. платформе шасси
	Working speeds · Arbeitsgeschwindigkeiten · Vitesses opérationnelles · Velocità di lavoro · Velocidades de trabajo · Velocidades de trabalho · Рабочие скорости		
	Boom telescoping · Teleskopieren · Télescopage · Funzione telescopica · Despliegue telescópico · Telescópica · Выдвижение/втягивание стрелы		
	Boom elevation · Ausleger-Winkelstellung · Relevage de flèche · Sollevamento e angolo di inclinazione braccio · Elevación de pluma · Elevação da lança · Угол подъема стрелы		

GENERAL TECHNICAL DATA

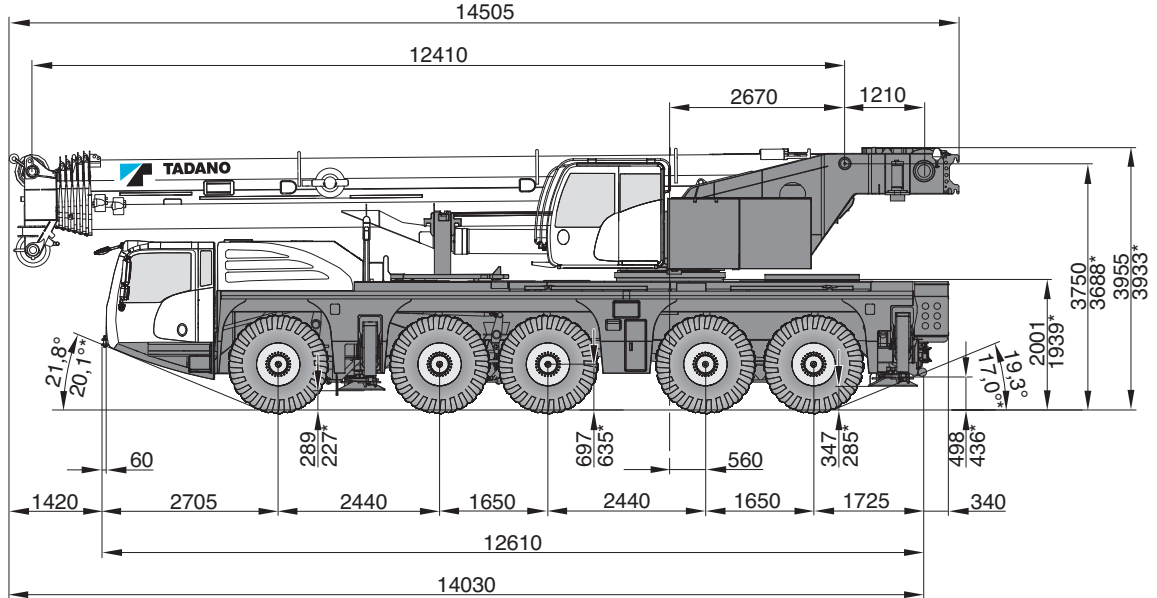
ALLGEMEINE TECHNISCHE DATEN
CARACTÉRISTIQUES TECHNIQUES GÉNÉRALES
DATI TECNICI GENERALI
DATOS TÉCNICOS GENERALES
DADOS TÉCNICOS GERAIS
ОБЩИЕ ТЕХНИЧЕСКИЕ ХАРАКТЕРИСТИКИ



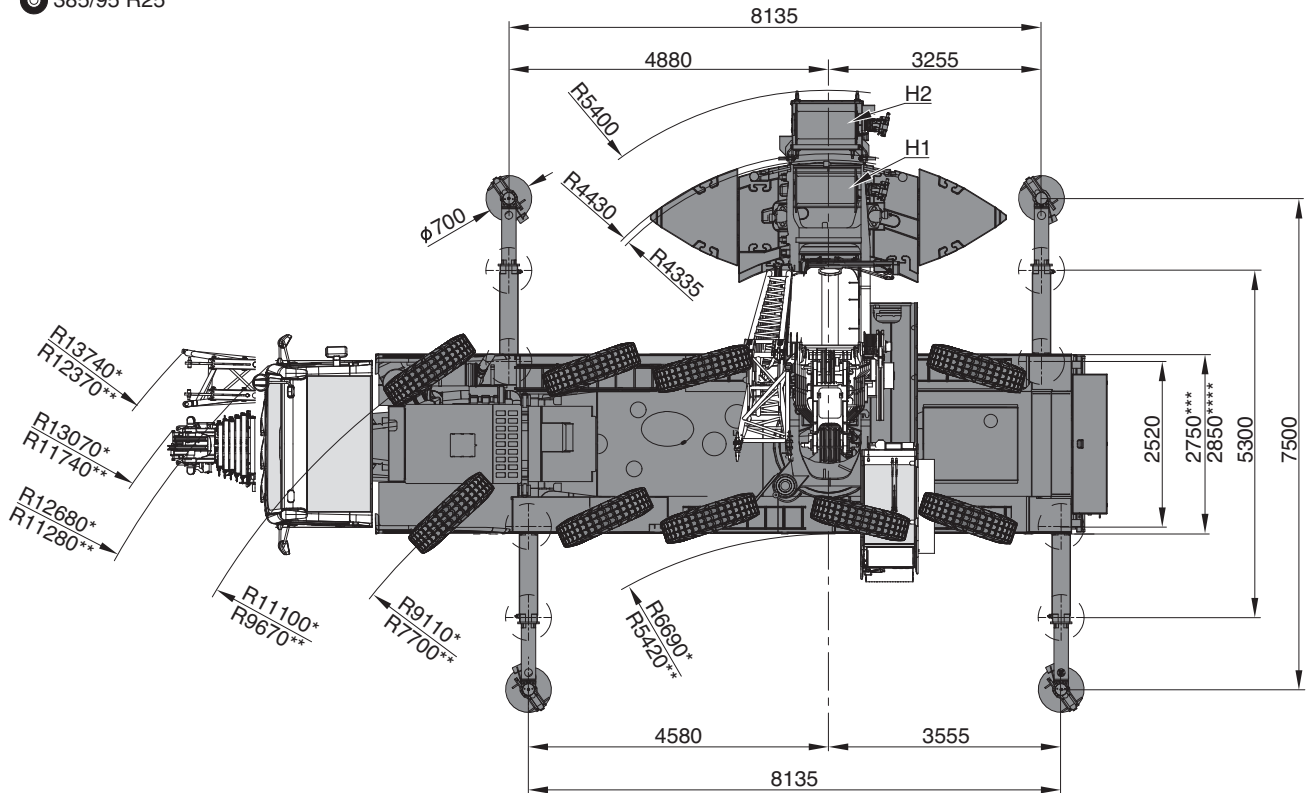
General

Allgemein · Généralités · Generalità · Generalidades · Geral ·
Общие положения

Vehicle dimensions · Fahrzeugabmessungen · Dimensions du véhicule · Dimensioni veicolo ·
Dimensiones del vehículo · Dimensões do veículo · Габариты машины



- ⊙ 445/95 R25 / 525/80 R25
- * ⊙ 385/95 R25



* steering mode 2 · Lenkfunktion 2 · mode de direction 2 · modalità di sterzata 2 · modo de conducción 2 · modo de manobra 2 ·
Режим поворота 2

** steering mode 3 · Lenkfunktion 3 · mode de direction 3 · modalità di sterzata 3 · modo de conducción 3 · modo de manobra 3 ·
Режим поворота 3

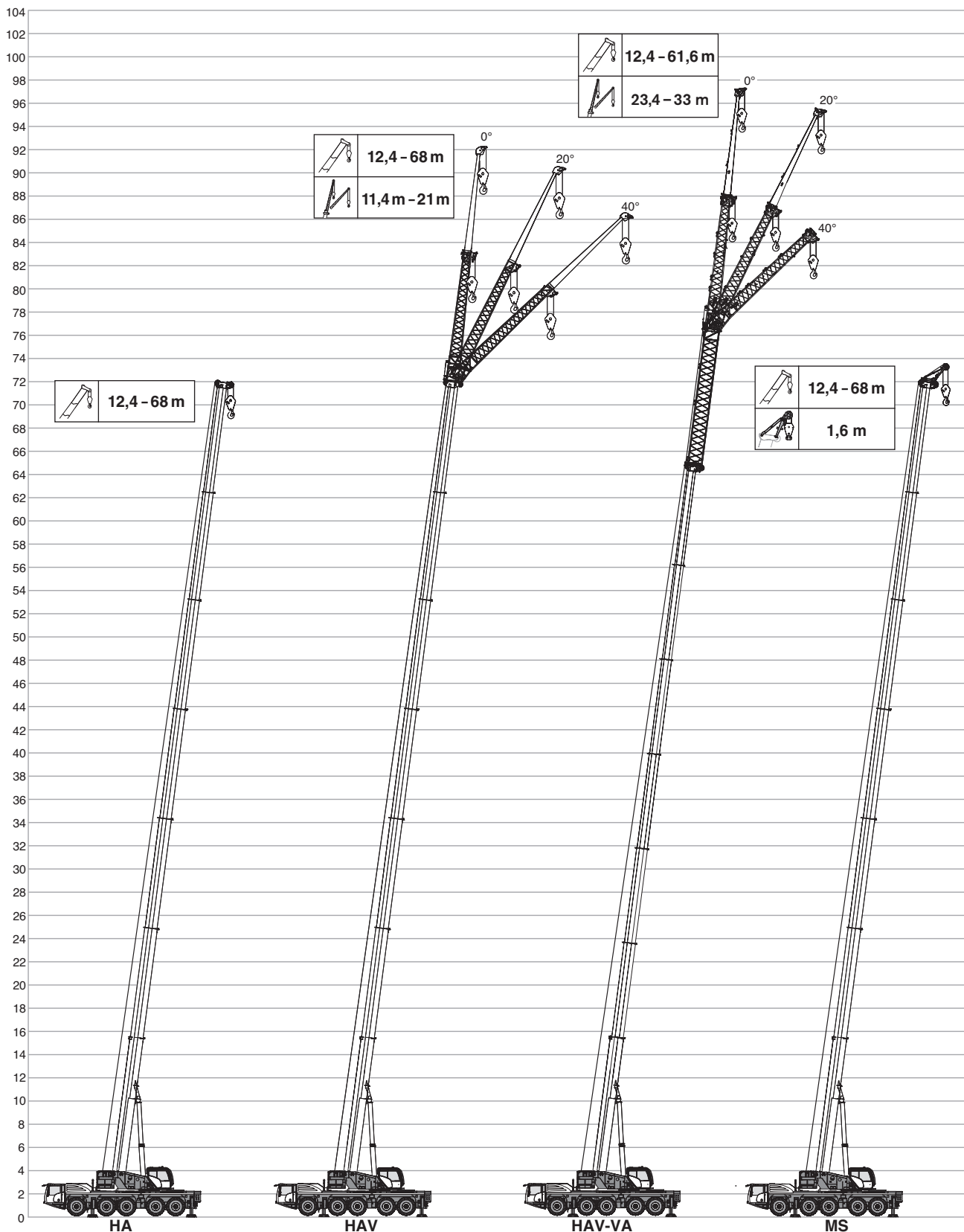
*** ⊙ 385/95 R25 / 445/95 R25

**** ⊙ 525/80 R25

General

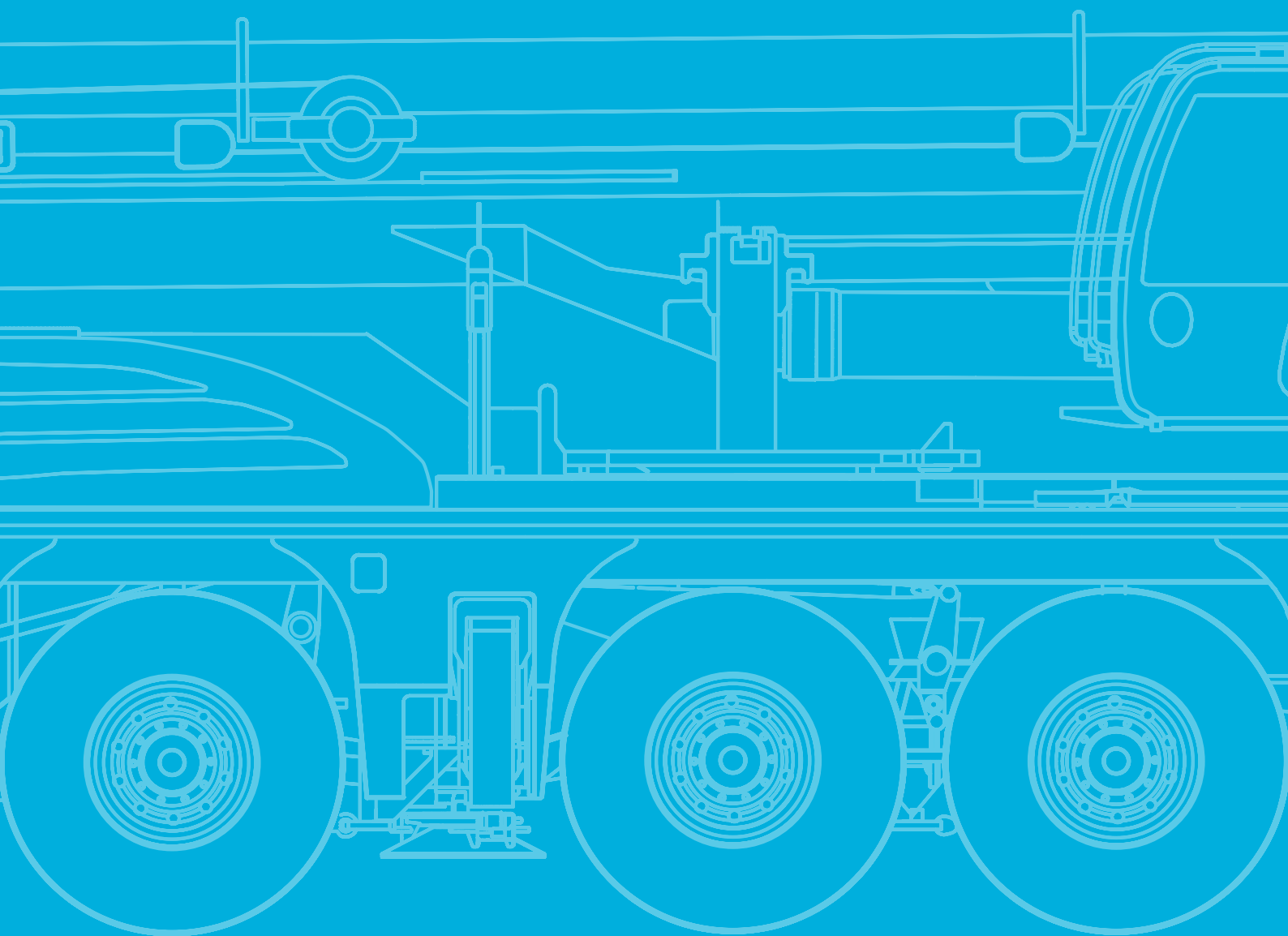
Allgemein · Généralités · Generalità · Generalidades · Geral ·
Общие положения

Boom Combinations · Ausleger-Kombinationen · Combinaisons de flèche · Combinazioni braccio ·
Combinaciones de pluma · Combinações de lança · Комбинации стрелы



TECHNICAL DATA FOR ON-ROAD AND OFF-ROAD DRIVING

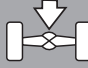
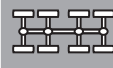





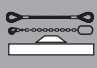

TECHNISCHE DATEN FÜR DIE STRASSEN- UND GELÄNDEFAHRT
CARACTÉRISTIQUES TECHNIQUES POUR MARCHÉ ROUTE ET TOUT TERRAIN
DATI TECNICI PER MARCIA SU STRADA E FUORISTRADA
DATOS TÉCNICOS PARA SU TRASLADO POR CARRETERA Y TODO TERRENO
DADOS TÉCNICOS PARA DIREÇÃO DENTRO E FORA DE ESTRADA
ТЕХНИЧЕСКИЕ ХАРАКТЕРИСТИКИ ПРИ ДВИЖЕНИИ ПО ДОРОГАМ
И БЕЗДОРОЖЬЮ







On-road and off-road driving

Straßen- und Geländefahrt · Marche route et tout terrain · Marcia su strada e fuoristrada · Traslado por carretera y todoterreno · Direção dentro e fora de estrada · Движение по дорогам и бездорожью

Axle loads · Achslasten · Charges par essieu · Carichi assiali · Cargas por eje · Cargas por eixo · Нагрузка на ось


	Total								
< 9,1 t	on request · auf Anfrage · sur demande · su richiesta · bajo demanda · a pedido · по заявке								X
< 8,2 t	< 38,0 t	10 x 6 x 10	385/95R25	–	–	3,7 t	–	–	–
< 12,0 t	< 60,0 t	10 x 8 x 10	445/95R25	68 m	80 t	6,3 t	–	600 kg	–
< 12,0 t	< 60,0 t	10 x 8 x 10	445/95R25	68 m	80 t	3,7 t	21 m	650 kg	–
< 16,5 t	< 82,0 t	10 x 8 x 10	445/95R25	68 m	80 t	25,4 t	21 m	900 kg	–

Speeds and gradeability · Geschwindigkeiten und Steigfähigkeit · Vitesses de conduite et gravissement de pente · Velocità e pendenza · Velocidades y pendientes superables · Velocidades e capacidade de rampa · Скорость и грузоподъемность

	385/95 R 25 14.00 R 25	445/95 R 25 16.00 R 25	525/80 R 25 20.50 R 25
 %	48 %	43 %	43 %
 %	62 %	55 %	55 %
	85 km/h ¹⁾		

¹⁾ Depending on tire type, size and country specific legislation · Abhängig von Reifentyp, Reifengröße sowie länderspezifischer Gesetzgebung · En fonction du type et de la taille de pneus ainsi que de la législation locale · In base al tipo e alla dimensione dei pneumatici, nonché alle normative locali applicabili · Según tipo de neumático, tamaño y legislación del país · Dependendo do tipo e tamanho do pneu e da legislação específica do país · Зависит от типа шин, размера и требований законодательства страны

Steering · Lenkung · Direction · Sterzo · Dirección · Direção · Рулевое управление

	1	Highway > 45 km/h · Landstraße > 45 km/h · Route > 45 km/h · Strade extraurbane > 45 km/h · Carretera > 45 km/h · Rodovia > 45 km/h · Дорога > 45 км/ч
	2	City < 45 km/h · Stadt < 45 km/h · Ville < 45 km/h · Città < 45 km/h · Ciudad < 45 km/h · Urbano < 45 km/h · Город < 45 км/ч
	3	Minimum turning radius · Minimaler Kurvenradius · Rayon de courbure minimum · Raggio minimo di sterzata · Radio mínimo de giro · Raio mínimo de giro · Минимальный радиус поворота
	4*	Off-wall · Wand-weg · Hors mur · Marcia laterale · Desempotrado · Longe da parede · от стены
	5*	Crab steer mode · Hundegang · Marche en crabe · Marcia a granchio · Marcha cangrejo · Modo de translação lateral · Режим поворота на всех колесах «крабовый ход»
	6*	All wheel steering · Allradlenkung · Transmission intégrale · Sterzata integrale · Dirección en todas las ruedas · Todas as rodas exteriorizadas · Рулевое управление со всеми управляемыми колесами

* must be activated · muss angewählt werden · activation nécessaire · deve essere attivato · debe activarse · precisa ser ativado · должно быть активировано

TECHNICAL DATA FOR TRANSPORT

TECHNISCHE DATEN FÜR DEN TRANSPORT

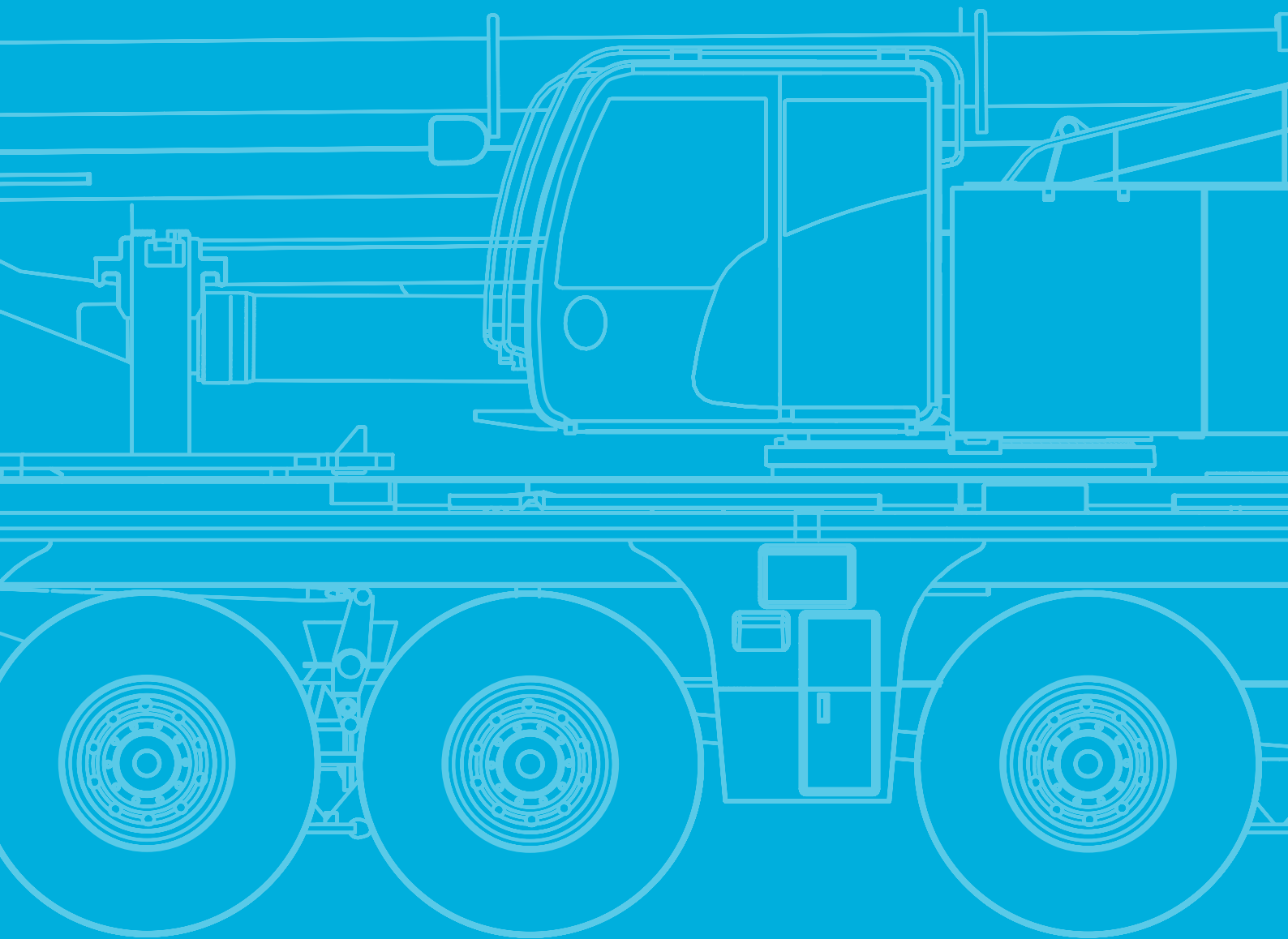
CARACTÉRISTIQUES TECHNIQUES POUR LE TRANSPORT

DATI TECNICI PER IL TRASPORTO

DATOS TÉCNICOS PARA EL TRANSPORTE

DADOS TÉCNICOS PARA TRANSPORTE

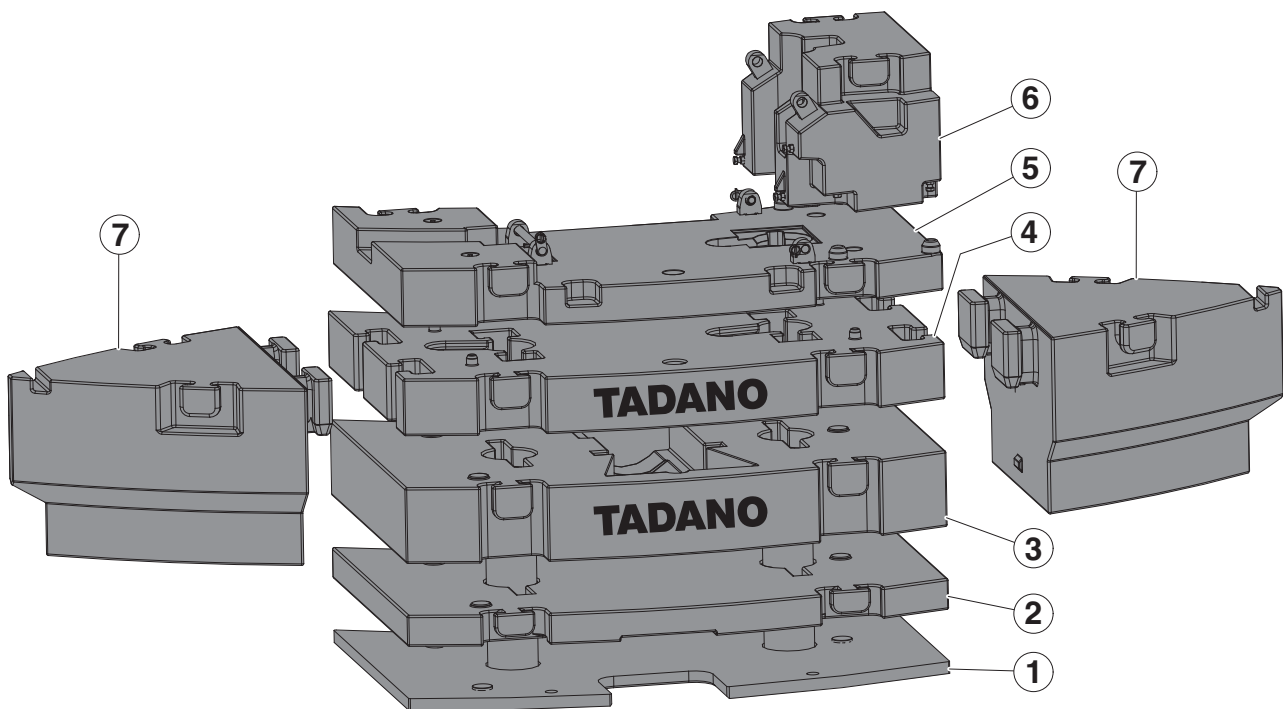
ТЕХНИЧЕСКИЕ ДАННЫЕ ДЛЯ ТРАНСПОРТИРОВКИ



Transportation

Transport · Transport · Trasporto · Transporte · Transporte · Транспортировка

Counterweight · Gegengewicht · Contrepoids · Contrappeso · Contrapeso · Contrapeso · противовес



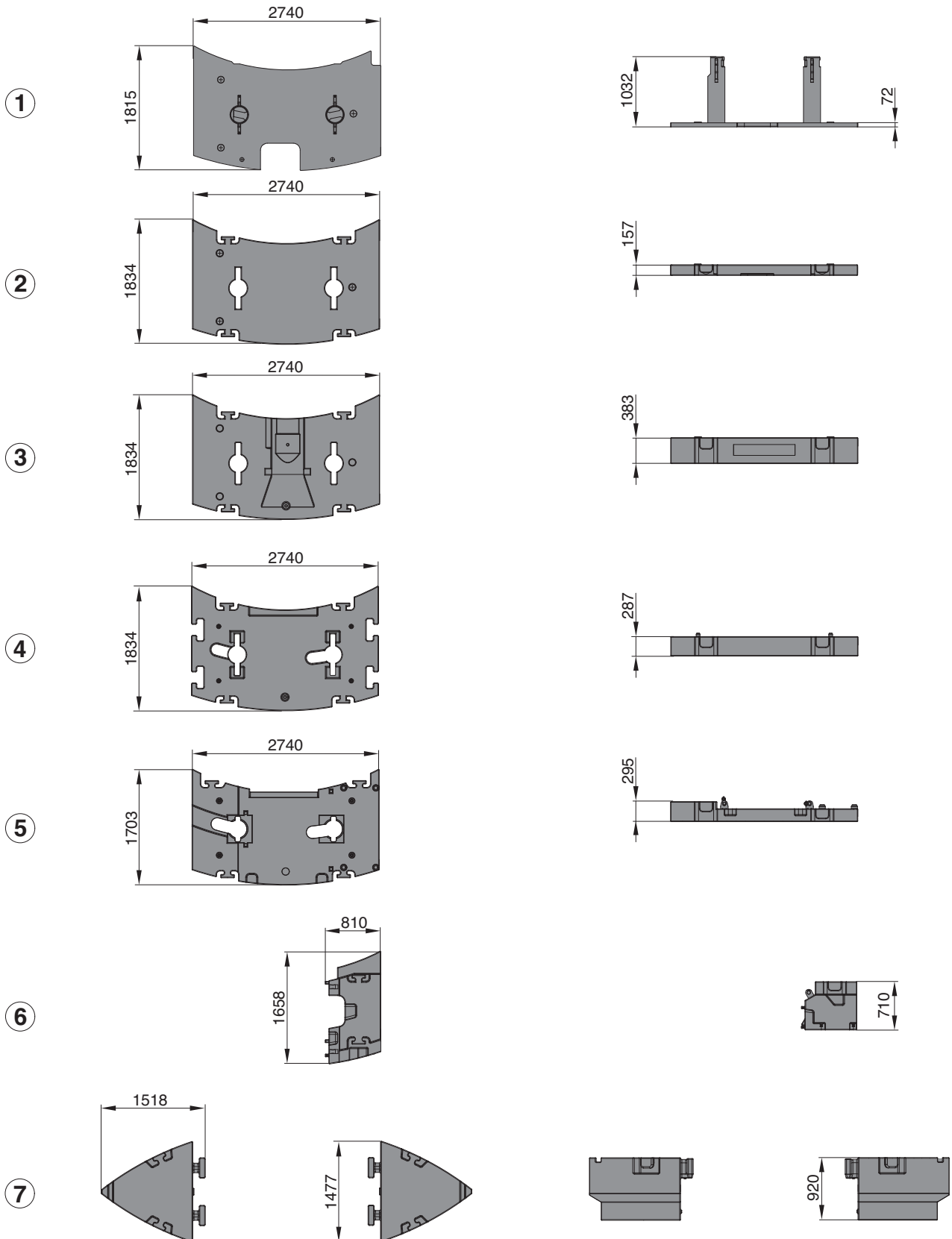
Configurations · Konfigurationen · Configurations · Configurazioni · Configuraciones · Configurações · Варианты конфигурации

	2,6t	3,7t	6,3t	6,9t	8,8t	10,6t	11,4t	15,7t	16,6t	20,3t	23,8t	25,4t	27,5t	28,9t	32,6t	37,2t	40,9t	42,3t	46,0t
① 2,6t	1		1	1		1	1	1	1	1	1	1	1	1	1	1	1	1	1
② 4,3t				1		1		1	1	1	1	1	1	1	1	1	1	1	1
③ 9,7t									1	1	1	1	1	1	1	1	1	1	1
④ 7,2t											1		1	1	1	1	1	1	1
⑤ 5,1t					1		1	1				1		1	1			1	1
⑥ 3,7t		1	1		1	1	1	1		1		1	1		1		1		1
⑦ 6,7t																1	1	1	1
⑦ 6,7t																1	1	1	1

Transportation

Transport · Transport · Trasporto · Transporte · Transporte · Транспортировка

Counterweight · Gegengewicht · Contrepoids · Contrappeso · Contrapeso · Contrapeso · противовес

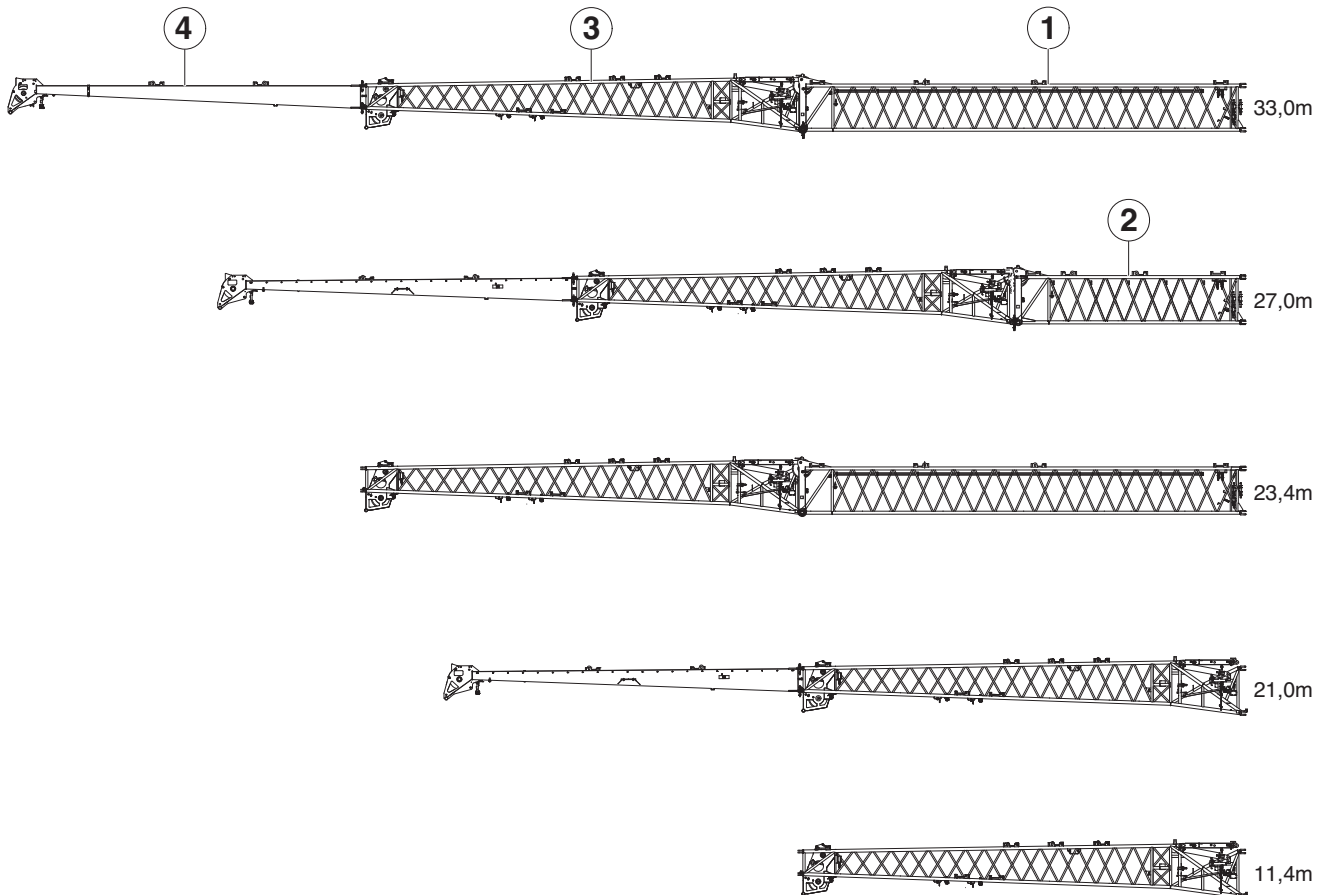


Transportation

Transport · Transport · Trasporto · Transporte · Transporte · Транспортировка

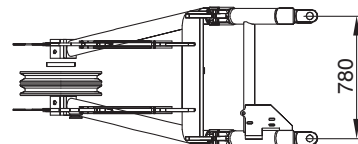
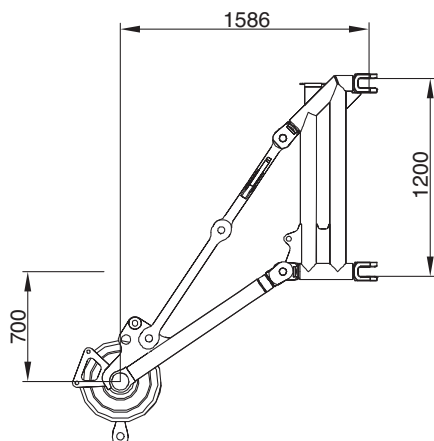
Jib · Verlängerung · Fléchette · Prolungamento · Extensión · Lança · Рыцек

HAV / HAV-VA



MS

kg
450

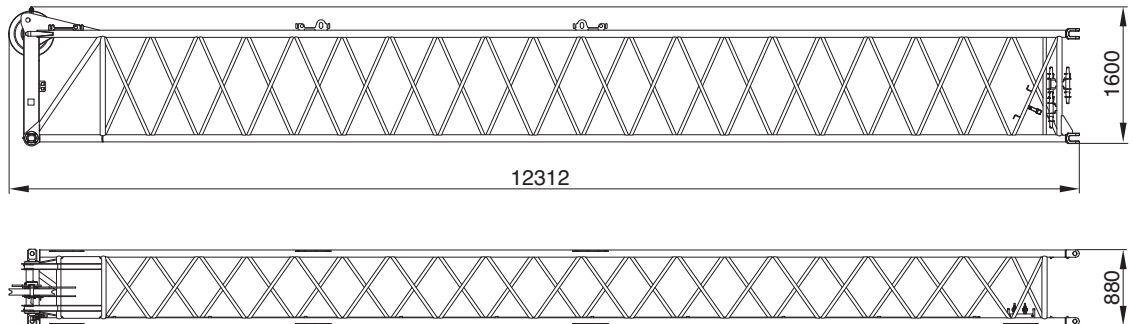


Transportation

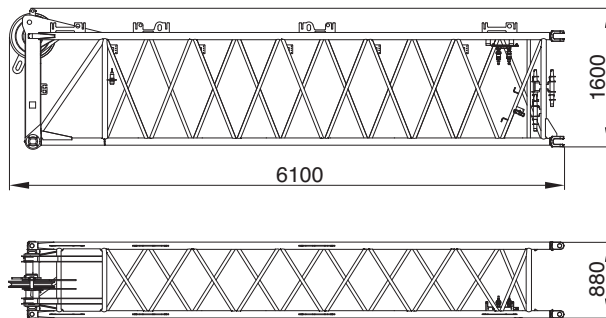
Transport · Transport · Trasporto · Transporte · Transporte · Транспортировка


Jib · Verlängerung · Fléchette · Prolungamento · Extensión · Lança · Rycek

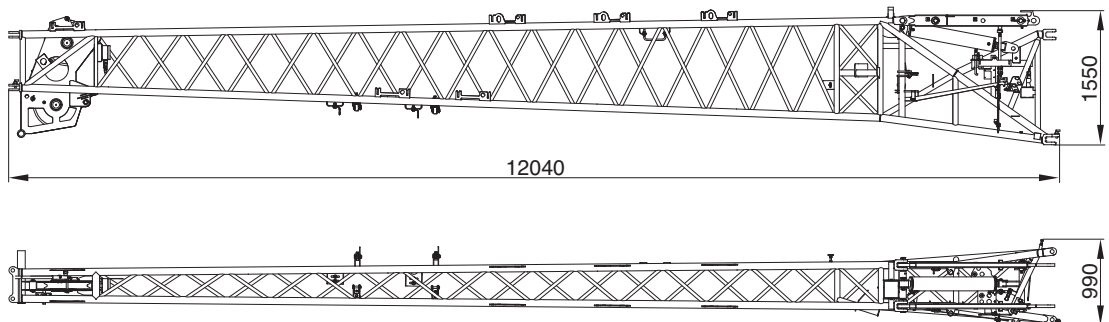
1 
1150



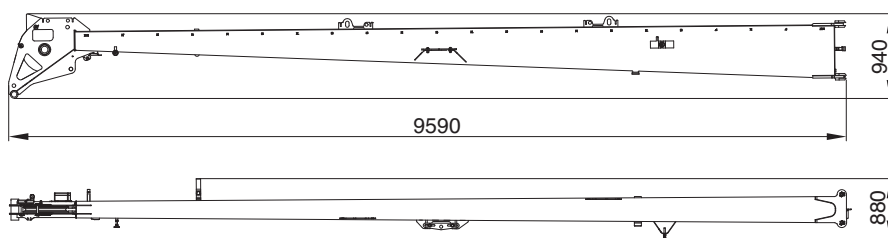
2 
500



3 
1350 /
1500 (HY)



4 
700



TECHNICAL DATA FOR OPERATION

TECHNISCHE DATEN FÜR DEN EINSATZ

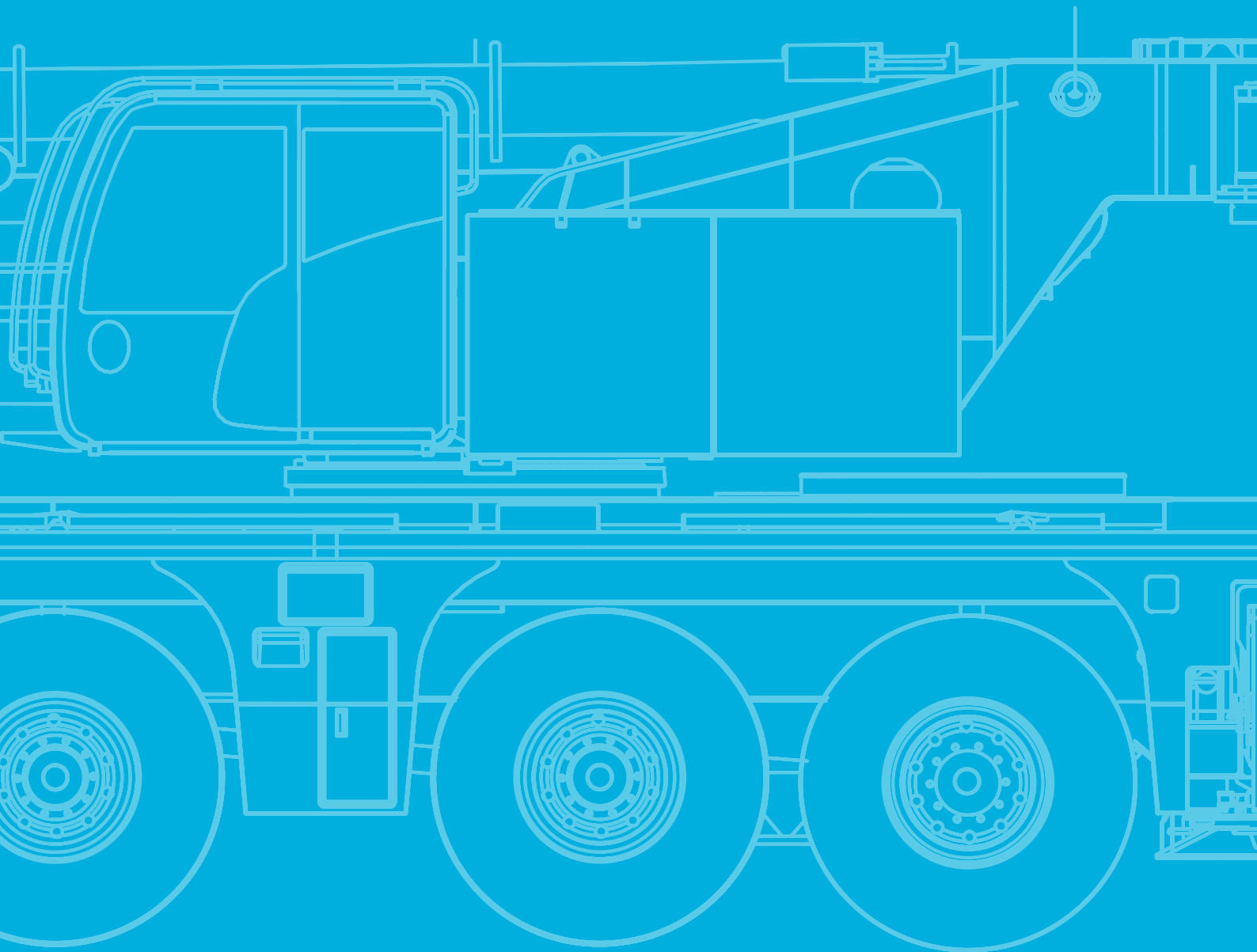
CARACTÉRISTIQUES TECHNIQUES POUR L'UTILISATION

DATI TECNICI PER L'USO

DATOS TÉCNICOS PARA EL USO

DADOS TÉCNICOS PARA OPERAÇÃO

ТЕХНИЧЕСКИЕ ЭКСПЛУАТАЦИОННЫЕ ХАРАКТЕРИСТИКИ



Operation

Einsatz · Utilisation · Funzionamento · Uso · Operação · Эксплуатация

Main boom · Hauptausleger · Flèche principale · Braccio base · Pluma principal · Lança principal · Главная стрела



ca. 516 s (12,4 m – 68 m)



ca. 33 s (-1,5° – 82°)

Slewing · Drehwerk · Orientation · Rotazione · Unidad de giro · Giro · механизм вращения



1,75 min⁻¹

Hoist · Hubwerk · Treuil de levage · Argano · Cabrestante · Guincho · механизм подъема



1

120 m³/min

98,2 kN

21 mm

330 m

2

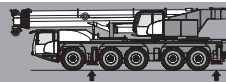
120 m³/min

98,2 kN

21 mm

330 m

Outrigger cylinders · Abstützzylinder · Vérins des stabilisateurs · Cilindri degli stabilizzatori · Cilindros estabilizadores · Cilindros estabilizadores · Цилиндры выносных опор



74 t

83 t



500 mm

585 mm

Hook Blocks · Unterflaschen · Crochets-mouffles · Bozzelli · Blocos de gancho · Moitões · Крюкоблоки



12 t

9,9

4

1

350 kg

2,00 m

32 t

19,7

4

2

630 kg

2,70 m

32 t

29,4

4

3

630 kg

2,70 m

80 t

39,1

4

4

850 kg

3,00 m

80 t

48,6

4

5

850 kg

3,00 m

80 t

58,0

4

6

850 kg

3,00 m

80 t

67,3

4

7

850 kg

3,00 m

125 t

76,6

4

8

1130 kg

3,00 m

125 t

85,7

4 + 2

9

1130 kg

3,00 m

125 t

94,8

4 + 2

10

1130 kg

3,00 m

160 t

103,7

4 + 2

11

1660 kg

3,00 m

160 t

112,6

4 + 2

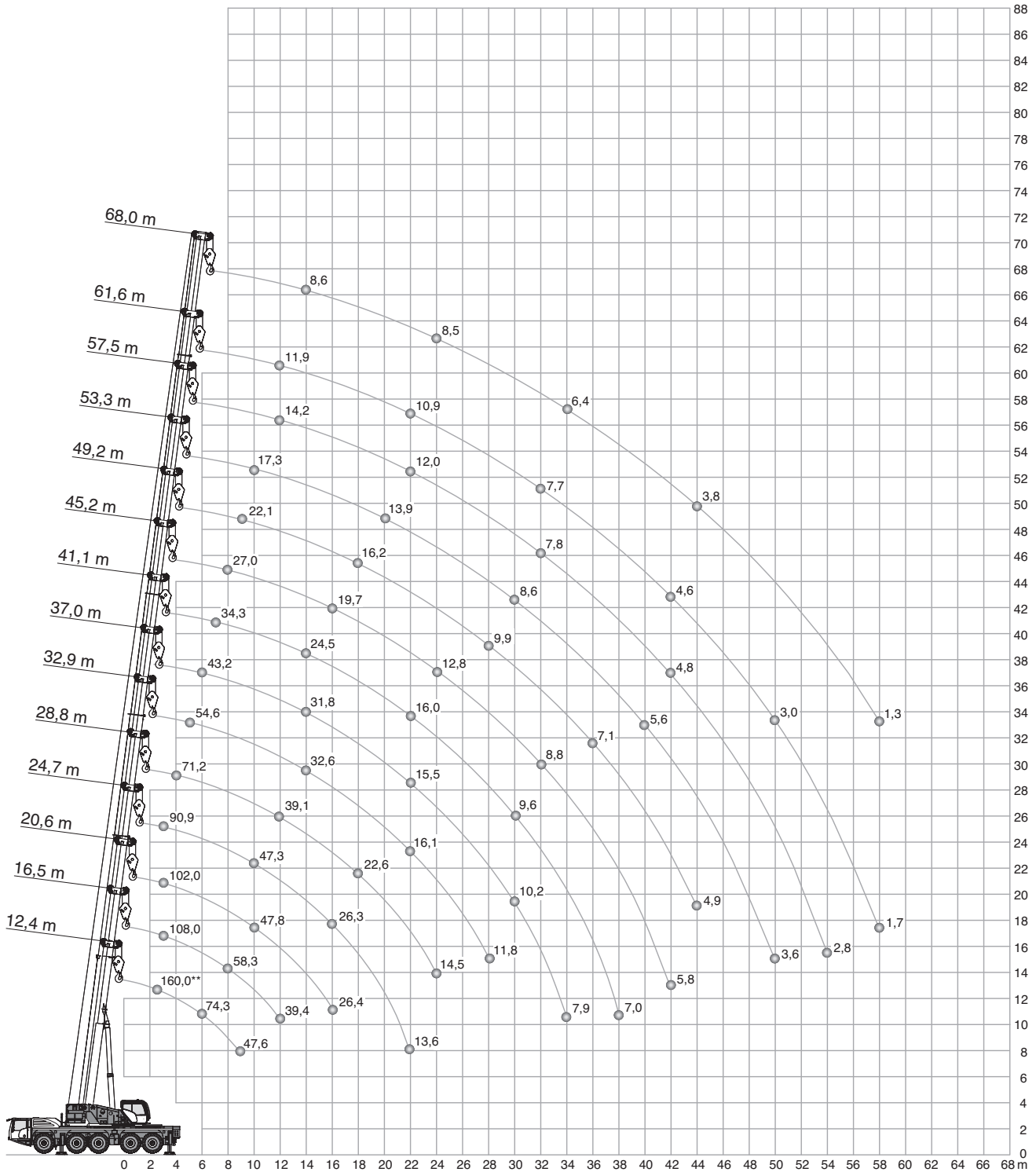
12

1660 kg

3,00 m

Operation

Einsatz · Utilisation · Funzionamento · Uso · Operação · Эксплуатация



** Max. crane capacity – with additional special equipment · Max. Tragfähigkeit – mit zusätzlicher Sonderausstattung · Capacité maximale de la grue (avec équipements spéciaux additionnels) · Max. capacità della gru – con equipaggiamento speciale aggiuntivo · Capacidad máx. de grúa – con equipamiento especial adicional · Capacidade máx. da grua – com equipamento especial adicional · Макс. грузоподъемность крана – с установленным дополнительным оборудованием

Operation

HA

Einsatz · Utilisation · Funzionamento · Uso · Operação · Эксплуатация

46,0 t		8,14 m x 7,50 m														360°		EN13000	
		12,4m* 12,4m 16,5m 20,6m 24,7m 28,8m 32,9m 37,0m 41,1m 45,2m 49,2m 53,3m 57,5m 61,6m 68,0m																	
		t t t t t t t t t t t t t t t t t																	
m		t t t t t t t t t t t t t t t t t														m			
2,5	160,0**	-	-	-	-	-	-	-	-	-	-	-	-	-	-	-	-	-	2,5
3	111,0	111,0	108,0	102,0	90,9	-	-	-	-	-	-	-	-	-	-	-	-	-	3
4	95,9	95,7	93,0	90,5	85,9	71,2	-	-	-	-	-	-	-	-	-	-	-	-	4
5	84,0	82,6	81,6	79,3	77,3	71,2	54,6	-	-	-	-	-	-	-	-	-	-	-	5
6	74,3	72,5	72,7	70,6	68,7	66,5	54,6	43,2	-	-	-	-	-	-	-	-	-	-	6
7	65,7	64,3	65,0	63,6	61,8	61,1	52,4	43,2	34,3	-	-	-	-	-	-	-	-	-	7
8	57,4	57,4	58,3	57,8	56,1	55,5	49,7	42,5	33,5	27,0	-	-	-	-	-	-	-	-	8
9	47,6	47,6	52,8	52,9	51,3	50,8	46,8	41,3	32,3	26,4	22,1	-	-	-	-	-	-	-	9
10	-	-	47,8	47,8	47,3	46,9	43,9	40,0	30,7	26,0	21,6	17,3	-	-	-	-	-	-	10
12	-	-	39,4	38,8	39,5	39,1	39,4	35,9	27,6	24,1	20,7	17,1	14,2	11,9	-	-	-	-	12
14	-	-	25,2	32,5	32,3	32,2	32,6	31,8	24,5	21,9	19,4	17,0	14,1	11,7	8,6	-	-	-	14
16	-	-	-	26,4	26,3	27,1	26,6	25,8	21,7	19,7	17,9	16,2	14,0	11,7	8,5	-	-	-	16
18	-	-	-	18,2	22,9	22,6	22,1	21,3	19,3	17,7	16,2	15,1	13,4	11,7	8,5	-	-	-	18
20	-	-	-	-	19,5	19,2	18,7	18,0	17,9	15,8	14,7	13,9	12,8	11,4	8,5	-	-	-	20
22	-	-	-	-	13,6	16,6	16,1	15,5	16,0	14,2	13,3	12,7	12,0	10,9	8,5	-	-	-	22
24	-	-	-	-	-	14,5	14,0	14,4	13,9	12,8	12,0	11,5	11,1	10,3	8,5	-	-	-	24
26	-	-	-	-	-	11,4	12,4	12,9	12,2	11,6	10,9	10,4	10,2	9,7	8,3	-	-	-	26
28	-	-	-	-	-	-	11,8	11,4	10,8	10,9	9,9	9,5	9,3	9,0	7,9	-	-	-	28
30	-	-	-	-	-	-	-	9,7	10,2	9,6	9,8	9,0	8,6	8,5	8,4	7,5	-	-	30
32	-	-	-	-	-	-	-	-	9,2	8,8	8,8	8,3	7,9	7,8	7,7	7,0	-	-	32
34	-	-	-	-	-	-	-	-	7,9	8,4	7,8	7,9	7,3	7,1	7,1	6,4	-	-	34
36	-	-	-	-	-	-	-	-	5,1	7,7	7,0	7,1	6,8	6,6	6,4	5,9	-	-	36
38	-	-	-	-	-	-	-	-	-	7,0	6,5	6,4	6,3	6,0	5,7	5,4	-	-	38
40	-	-	-	-	-	-	-	-	-	4,9	6,2	5,7	5,6	5,4	5,0	5,0	-	-	40
42	-	-	-	-	-	-	-	-	-	-	5,8	5,2	5,0	4,8	4,6	4,4	-	-	42
44	-	-	-	-	-	-	-	-	-	-	-	4,9	4,5	4,3	4,3	3,8	-	-	44
46	-	-	-	-	-	-	-	-	-	-	-	4,6	4,2	3,8	3,8	3,4	-	-	46
48	-	-	-	-	-	-	-	-	-	-	-	-	3,9	3,4	3,4	2,9	-	-	48
50	-	-	-	-	-	-	-	-	-	-	-	-	3,6	3,1	3,0	2,5	-	-	50
54	-	-	-	-	-	-	-	-	-	-	-	-	-	2,8	2,3	1,8	-	-	54
58	-	-	-	-	-	-	-	-	-	-	-	-	-	-	1,7	1,3	-	-	58
1)	20,4	20,4	14,9	11,6	9,2	7,5	6,0	4,8	3,6	2,7	2,2	1,3	-	-	-	-	-	-	1)

1) Capacities with horizontal boom · Traglast horizontal · Charges avec flèche horizontale · Capacità con braccio orizzontale · Capacidad con pluma horizontal · Capacidade com lança horizontal · Грузоподъемность с горизонтальной стрелой

* over rear · nach hinten · sur l'arrière · sul retro · hacia atrás · para trás · сзади

** Max. crane capacity – with additional special equipment · Max. Tragfähigkeit – mit zusätzlicher Sonderausstattung · Capacité maximale de la grue (avec équipements spéciaux additionnels) · Max. capacità della gru – con equipaggiamento speciale aggiuntivo · Capacidad máx. de grúa – con equipamiento especial adicional · Capacidade máx. da grua – com equipamento especial adicional · Макс. грузоподъемность крана – с установленным дополнительным оборудованием

Operation

HA

Einsatz · Utilisation · Funzionamento · Uso · Operação · Эксплуатация

32,6 t		8,14 m x 7,50 m		360° / Max.*												EN13000
	360°	Max.	360°	Max.	360°	Max.	360°	Max.	360°	Max.	360°	Max.	360°	Max.	360°	Max.
	12,4m	12,4m	16,5m	16,5m	20,6m	20,6m	24,7m	24,7m	28,8m	28,8m	32,9m	32,9m	37,0m	37,0m		
m	t	t	t	t	t	t	t	t	t	t	t	t	t	t	t	m
3	111,0	111,0	108,0	108,0	102,0	102,0	90,9	90,9	-	-	-	-	-	-	-	3
4	94,8	95,7	93,0	93,0	90,5	90,5	85,9	85,9	71,2	71,2	-	-	-	-	-	4
5	81,8	82,6	81,6	81,6	79,3	79,3	77,3	77,3	71,2	71,2	54,6	54,6	-	-	-	5
6	71,7	72,5	72,3	72,7	70,6	70,6	68,7	68,7	66,5	66,5	54,6	54,6	43,2	43,2	-	6
7	63,7	64,3	64,3	65,0	63,6	63,6	61,8	61,8	61,1	61,1	52,4	52,4	43,2	43,2	-	7
8	55,7	56,5	56,6	57,2	56,7	57,2	56,1	56,1	55,5	55,5	49,7	49,7	42,5	42,5	-	8
9	47,6	47,6	49,8	49,9	49,9	49,9	50,6	50,6	49,9	50,1	46,3	46,8	41,3	41,3	-	9
10	-	-	44,3	44,5	43,6	44,0	44,6	44,7	43,3	44,3	42,5	43,9	39,6	40,0	-	10
12	-	-	32,5	35,9	32,9	36,2	32,8	36,0	33,7	36,5	33,1	36,3	31,2	35,7	-	12
14	-	-	22,3	25,2	26,4	30,1	26,5	29,9	26,2	30,6	25,6	30,2	24,8	29,6	-	14
16	-	-	-	-	21,3	25,6	21,4	25,7	21,1	26,1	20,6	25,6	19,8	25,0	-	16
18	-	-	-	-	13,9	18,2	17,7	22,9	17,5	22,6	17,0	22,1	17,6	21,3	-	18
20	-	-	-	-	-	-	15,0	19,5	14,7	19,2	15,4	18,7	14,8	18,0	-	20
22	-	-	-	-	-	-	12,9	13,6	12,9	16,6	13,2	16,1	12,7	15,5	-	22
24	-	-	-	-	-	-	-	-	11,8	14,5	11,5	14,0	11,0	14,4	-	24
26	-	-	-	-	-	-	-	-	10,4	11,4	10,1	12,4	9,8	12,9	-	26
28	-	-	-	-	-	-	-	-	-	-	8,9	11,8	9,1	11,4	-	28
30	-	-	-	-	-	-	-	-	-	-	8,0	9,7	8,1	10,2	-	30
32	-	-	-	-	-	-	-	-	-	-	-	-	7,3	9,2	-	32
34	-	-	-	-	-	-	-	-	-	-	-	-	-	6,5	7,9	34
36	-	-	-	-	-	-	-	-	-	-	-	-	-	5,1	5,1	36
1)	20,4	20,4	14,9	14,9	11,6	11,6	9,2	9,2	7,5	7,5	6,0	6,0	4,8	4,8	1)	

	360°	Max.	360°	Max.	360°	Max.	360°	Max.	360°	Max.	360°	Max.	360°	Max.	
	41,1m	41,1m	45,2m	45,2m	49,2m	49,2m	53,3m	53,3m	57,5m	57,5m	61,6m	61,6m	68,0m	68,0m	
m	t	t	t	t	t	t	t	t	t	t	t	t	t	t	
7	34,3	34,3	-	-	-	-	-	-	-	-	-	-	-	-	7
8	33,5	33,5	27,0	27,0	-	-	-	-	-	-	-	-	-	-	8
9	32,3	32,3	26,4	26,4	22,1	22,1	-	-	-	-	-	-	-	-	9
10	30,7	30,7	26,0	26,0	21,6	21,6	17,3	17,3	-	-	-	-	-	-	10
12	27,6	27,6	24,1	24,1	20,7	20,7	17,1	17,1	14,2	14,2	11,9	11,9	-	-	12
14	24,1	24,5	21,9	21,9	19,4	19,4	17,0	17,0	14,1	14,1	11,7	11,7	8,6	8,6	14
16	20,5	21,7	19,1	19,7	17,9	17,9	16,2	16,2	14,0	14,0	11,7	11,7	8,5	8,5	16
18	16,9	19,3	16,0	17,7	15,7	16,2	15,1	15,1	13,4	13,4	11,7	11,7	8,5	8,5	18
20	14,2	17,9	14,4	15,8	13,6	14,7	13,2	13,9	12,8	12,8	11,4	11,4	8,5	8,5	20
22	12,4	16,0	12,3	14,2	11,7	13,3	11,8	12,7	11,4	12,0	10,9	10,9	8,5	8,5	22
24	11,3	13,9	10,6	12,8	10,8	12,0	10,5	11,5	10,4	11,1	10,1	10,3	8,5	8,5	24
26	9,9	12,2	9,5	11,6	9,3	10,9	9,2	10,4	9,0	10,2	8,6	9,7	8,3	8,3	26
28	8,7	10,8	8,7	10,9	8,3	9,9	8,3	9,5	7,8	9,3	7,8	9,0	7,2	7,9	28
30	7,7	9,6	7,7	9,8	7,6	9,0	7,3	8,6	6,9	8,5	6,8	8,4	6,2	7,5	30
32	7,1	8,8	6,8	8,8	6,7	8,3	6,4	7,9	6,3	7,8	5,9	7,7	5,4	7,0	32
34	6,4	8,4	6,2	7,8	5,9	7,9	5,9	7,3	5,6	7,1	5,1	7,1	4,6	6,4	34
36	5,8	7,7	5,6	7,0	5,2	7,1	5,3	6,8	4,9	6,6	4,4	6,4	3,9	5,9	36
38	5,2	7,0	5,0	6,5	4,6	6,4	4,7	6,3	4,3	6,0	3,8	5,7	3,3	5,4	38
40	4,8	4,9	4,4	6,2	4,3	5,7	4,1	5,6	3,7	5,4	3,3	5,0	2,8	5,0	40
42	-	-	4,0	5,8	4,0	5,2	3,7	5,0	3,3	4,8	2,8	4,6	2,3	4,4	42
44	-	-	-	-	3,6	4,9	3,2	4,5	2,8	4,3	2,3	4,3	1,9	3,8	44
46	-	-	-	-	3,2	4,6	2,8	4,2	2,4	3,8	2,0	3,8	1,5	3,4	46
48	-	-	-	-	-	-	2,5	3,9	2,1	3,4	1,6	3,4	1,2	2,9	48
50	-	-	-	-	-	-	2,2	3,6	1,8	3,1	1,3	3,0	-	2,5	50
54	-	-	-	-	-	-	-	-	1,2	2,8	-	2,3	-	1,8	54
58	-	-	-	-	-	-	-	-	-	-	-	1,7	-	1,3	58
1)	3,6	3,6	2,7	2,7	2,2	2,2	1,3	1,3	-	-	-	-	-	-	1)

1) Capacities with horizontal boom · Traglast horizontal · Charges avec flèche horizontale · Capacità con braccio orizzontale · Capacidad con pluma horizontal · Capacidade com lança horizontal · Грузоподъемность с горизонтальной стрелой

* Max. values are valid only for specific superstructure positions · Die angegebenen Maximalwerte gelten nur für bestimmte Stellungen des Oberwagens · Les valeurs maximales sont indiquées pour des positions spécifiques de la tourelle · I valori massimi si applicano solo a posizioni specifiche della torretta · Los valores máximos sólo son válidos para posiciones específicas de la superestructura · Os valores máximos são válidos apenas para posições específicas da superestrutura · Максим. значения действительны только для конкретных положений надстройки

Operation

Einsatz · Utilisation · Funzionamento · Uso · Operação · Эксплуатация

25,4 t		8,14 m x 7,50 m		360° / Max.*												EN13000
	360° 12,4m	Max. 12,4m	360° 16,5m	Max. 16,5m	360° 20,6m	Max. 20,6m	360° 24,7m	Max. 24,7m	360° 28,8m	Max. 28,8m	360° 32,9m	Max. 32,9m	360° 37,0m	Max. 37,0m		
m	t	t	t	t	t	t	t	t	t	t	t	t	t	t	m	
3	111,0	111,0	108,0	108,0	102,0	102,0	90,9	90,9	-	-	-	-	-	-	3	
4	94,3	95,7	93,0	93,0	90,5	90,5	85,9	85,9	71,2	71,2	-	-	-	-	4	
5	81,4	82,6	81,6	81,6	79,3	79,3	77,3	77,3	71,2	71,2	54,6	54,6	-	-	5	
6	71,4	72,5	71,9	72,7	70,6	70,6	68,7	68,7	66,5	66,5	54,6	54,6	43,2	43,2	6	
7	61,7	62,9	62,6	63,7	62,7	63,6	61,8	61,8	60,9	61,1	52,4	52,4	43,2	43,2	7	
8	53,4	53,8	54,3	54,5	54,4	54,5	54,5	55,2	50,8	54,8	48,0	49,7	42,5	42,5	8	
9	44,9	46,8	46,8	48,0	46,4	47,5	46,0	48,2	44,8	47,7	42,2	46,8	39,0	41,3	9	
10	-	-	38,6	42,4	39,1	42,7	38,9	42,6	39,0	42,1	36,7	42,9	33,9	40,0	10	
12	-	-	28,5	34,2	29,3	34,4	29,4	34,3	29,1	35,0	28,5	34,6	26,6	33,9	12	
14	-	-	18,6	25,2	22,7	28,6	22,8	28,8	22,5	29,1	21,9	28,7	21,9	28,1	14	
16	-	-	-	-	18,2	24,3	18,3	25,0	18,0	24,8	18,4	24,3	18,2	23,7	16	
18	-	-	-	-	13,2	18,2	15,1	21,6	15,3	21,4	15,5	21,0	14,9	20,4	18	
20	-	-	-	-	-	-	12,7	19,0	13,3	18,7	13,0	18,3	12,5	17,7	20	
22	-	-	-	-	-	-	11,4	13,4	11,4	16,6	11,1	16,1	11,4	15,5	22	
24	-	-	-	-	-	-	-	-	9,9	14,5	9,6	14,0	9,9	14,4	24	
26	-	-	-	-	-	-	-	-	8,7	11,4	8,8	12,4	8,6	12,9	26	
28	-	-	-	-	-	-	-	-	-	-	7,8	11,8	7,6	11,4	28	
30	-	-	-	-	-	-	-	-	-	-	7,1	9,7	6,9	10,2	30	
32	-	-	-	-	-	-	-	-	-	-	-	-	6,1	9,2	32	
34	-	-	-	-	-	-	-	-	-	-	-	-	5,5	7,9	34	
36	-	-	-	-	-	-	-	-	-	-	-	-	4,9	5,1	36	
1)	20,4	20,4	14,9	14,9	11,6	11,6	9,2	9,2	7,5	7,5	6,0	5,0	4,8	4,8	1)	

	360° 41,1m	Max. 41,1m	360° 45,2m	Max. 45,2m	360° 49,2m	Max. 49,2m	360° 53,3m	Max. 53,3m	360° 57,5m	Max. 57,5m	360° 61,6m	Max. 61,6m	360° 68,0m	Max. 68,0m	
m	t	t	t	t	t	t	t	t	t	t	t	t	t	t	m
7	34,3	34,3	-	-	-	-	-	-	-	-	-	-	-	-	7
8	33,5	33,5	27,0	27,0	-	-	-	-	-	-	-	-	-	-	8
9	32,3	32,3	26,4	26,4	22,1	22,1	-	-	-	-	-	-	-	-	9
10	30,7	30,7	26,0	26,0	21,6	21,6	17,3	17,3	-	-	-	-	-	-	10
12	25,3	27,6	24,0	24,1	20,7	20,7	17,1	17,1	14,2	14,2	11,9	11,9	-	-	12
14	21,5	24,5	19,8	21,9	18,7	19,4	17,0	17,0	14,1	14,1	11,7	11,7	8,6	8,6	14
16	17,4	21,7	17,0	19,7	16,1	17,9	15,2	16,2	14,0	14,0	11,7	11,7	8,5	8,5	16
18	14,6	19,3	14,5	17,7	13,8	16,2	13,5	15,1	12,7	13,4	11,7	11,7	8,5	8,5	18
20	12,8	17,9	12,3	15,8	12,3	14,7	12,2	13,9	11,7	12,8	10,9	11,4	8,5	8,5	20
22	10,9	15,8	11,0	14,2	10,6	13,3	10,6	12,7	10,0	12,0	9,8	10,9	8,5	8,5	22
24	9,5	13,9	9,4	12,6	9,3	12,0	9,0	11,5	9,1	11,1	8,3	10,3	7,5	8,5	24
26	8,5	12,2	8,4	11,6	8,1	10,8	8,0	10,4	7,8	10,2	7,1	9,7	6,4	8,3	26
28	7,5	10,8	7,3	10,9	7,0	9,9	7,1	9,5	6,7	9,3	6,1	9,0	5,4	7,9	28
30	6,6	9,6	6,4	9,8	6,3	9,0	6,2	8,5	5,7	8,5	5,2	8,4	4,5	7,5	30
32	6,0	8,8	5,6	8,8	5,7	8,3	5,3	7,9	4,9	7,6	4,4	7,7	3,8	7,0	32
34	5,3	8,4	4,9	7,8	5,0	7,9	4,6	7,3	4,3	7,1	3,7	6,9	3,2	6,4	34
36	4,7	7,7	4,3	7,0	4,4	7,1	4,0	6,8	3,6	6,6	3,1	6,2	2,6	5,8	36
38	4,1	7,0	3,8	6,5	3,9	6,4	3,5	6,3	3,1	6,0	2,6	5,7	2,2	5,1	38
40	3,7	4,9	3,3	6,2	3,4	5,7	3,0	5,6	2,6	5,4	2,1	5,0	1,7	4,5	40
42	-	-	2,9	5,8	3,0	5,1	2,6	5,0	2,2	4,8	1,7	4,6	1,3	4,0	42
44	-	-	-	-	2,6	4,9	2,2	4,5	1,8	4,3	1,3	4,3	-	3,5	44
46	-	-	-	-	2,3	4,6	1,9	4,2	1,5	3,8	1,0	3,8	-	3,0	46
48	-	-	-	-	-	1,6	3,9	1,2	3,4	-	3,2	-	2,7	48	48
50	-	-	-	-	-	1,3	3,6	-	3,1	-	2,8	-	2,3	50	50
54	-	-	-	-	-	-	-	-	2,6	-	2,1	-	1,6	54	54
58	-	-	-	-	-	-	-	-	-	-	1,5	-	1,0	58	58
1)	3,6	3,6	2,7	2,7	2,2	2,2	1,3	1,3	-	-	-	-	-	-	1)

1) Capacities with horizontal boom · Traglast horizontal · Charges avec flèche horizontale · Capacità con braccio orizzontale · Capacidad con pluma horizontal · Capacidade com lança horizontal · Грузоподъемность с горизонтальной стрелой

* Max. values are valid only for specific superstructure positions · Die angegebenen Maximalwerte gelten nur für bestimmte Stellungen des Oberwagens · Les valeurs maximales sont indiquées pour des positions spécifiques de la tourelle · I valori massimi si applicano solo a posizioni specifiche della torretta · Los valores máximos sólo son válidos para posiciones específicas de la superestructura · Os valores máximos são válidos apenas para posições específicas da superestrutura · Максим. значения действительны только для конкретных положений надстройки

Operation

HA

Einsatz · Utilisation · Funzionamento · Uso · Operação · Эксплуатация

6,3 t		8,14 m x 7,50 m														360° / Max.*		EN13000		
360°		Max.	360°		Max.	360°		Max.	360°		Max.	360°		Max.	360°		Max.			
12,4m		12,4m	16,5m		16,5m	20,6m		20,6m	24,7m		24,7m	28,8m		28,8m	32,9m		32,9m	37,0m		37,0m
m	t	t	t	t	t	t	t	t	t	t	t	t	t	t	t	t	t	t	t	m
3	110,0	111,0	108,0	108,0	102,0	102,0	90,9	90,9	-	-	-	-	-	-	-	-	-	-	-	3
4	93,0	95,7	93,0	93,0	90,5	90,5	85,9	85,9	71,2	71,2	-	-	-	-	-	-	-	-	-	4
5	78,1	81,1	78,9	81,6	74,8	79,3	68,7	77,3	61,2	71,2	54,6	54,6	-	-	-	-	-	-	-	5
6	64,5	65,5	60,4	66,3	55,7	66,3	52,1	66,5	48,4	66,5	44,1	54,6	39,8	43,2	-	-	-	-	-	6
7	44,6	54,5	45,8	55,9	44,0	55,3	41,6	56,1	38,6	55,6	35,4	52,4	33,2	43,2	-	-	-	-	-	7
8	32,6	46,5	35,7	47,8	35,9	48,1	34,0	47,9	31,7	47,9	29,9	47,5	28,6	42,5	-	-	-	-	-	8
9	25,2	40,4	27,9	41,5	28,9	41,8	28,5	41,3	26,7	41,9	26,3	40,2	24,3	35,4	-	-	-	-	-	9
10	-	-	22,6	36,6	23,5	36,9	23,7	37,4	24,1	36,8	22,7	33,7	21,5	29,8	-	-	-	-	-	10
12	-	-	15,8	29,0	17,3	29,9	17,8	29,7	17,6	27,7	17,6	25,2	17,1	24,3	-	-	-	-	-	12
14	-	-	8,2	19,2	13,1	24,2	13,5	23,9	13,7	22,1	13,9	20,4	13,7	19,9	-	-	-	-	-	14
16	-	-	-	-	10,3	18,6	10,6	18,7	11,0	18,0	11,0	18,0	10,9	16,4	-	-	-	-	-	16
18	-	-	-	-	8,2	13,2	8,6	14,7	8,9	15,3	8,9	15,2	8,8	13,7	-	-	-	-	-	18
20	-	-	-	-	-	-	7,0	12,3	7,3	12,6	7,3	12,3	7,2	12,4	-	-	-	-	-	20
22	-	-	-	-	-	-	5,8	10,7	6,1	10,5	6,1	10,5	6,0	10,5	-	-	-	-	-	22
24	-	-	-	-	-	-	-	-	5,0	9,0	5,0	9,2	4,9	9,0	-	-	-	-	-	24
26	-	-	-	-	-	-	-	-	4,2	8,1	4,2	8,2	4,1	8,0	-	-	-	-	-	26
28	-	-	-	-	-	-	-	-	-	-	3,5	7,1	3,4	7,0	-	-	-	-	-	28
30	-	-	-	-	-	-	-	-	-	-	2,9	6,3	2,8	6,1	-	-	-	-	-	30
32	-	-	-	-	-	-	-	-	-	-	-	-	2,3	5,4	-	-	-	-	-	32
34	-	-	-	-	-	-	-	-	-	-	-	-	1,8	4,8	-	-	-	-	-	34
36	-	-	-	-	-	-	-	-	-	-	-	-	1,5	4,2	-	-	-	-	-	36
1)	20,4	20,4	12,1	14,9	8,2	11,6	5,7	9,2	4,1	7,5	2,7	6,0	1,7	4,6	-	-	-	-	-	1)

360°		Max.	360°		Max.	360°		Max.	360°		Max.	360°		Max.	360°		Max.			
41,1m		41,1m	45,2m		45,2m	49,2m		49,2m	53,3m		53,3m	57,5m		57,5m	61,6m		61,6m	68,0m		68,0m
m	t	t	t	t	t	t	t	t	t	t	t	t	t	t	t	t	t	t	t	m
7	30,9	34,3	-	-	-	-	-	-	-	-	-	-	-	-	-	-	-	-	-	7
8	26,4	33,5	24,4	27,0	-	-	-	-	-	-	-	-	-	-	-	-	-	-	-	8
9	23,3	32,3	21,8	26,4	19,0	22,1	-	-	-	-	-	-	-	-	-	-	-	-	-	9
10	20,5	27,5	19,7	25,3	17,8	21,6	16,0	17,3	-	-	-	-	-	-	-	-	-	-	-	10
12	16,3	22,2	15,5	20,9	14,6	19,0	13,9	17,1	12,2	14,2	11,3	11,9	-	-	-	-	-	-	-	12
14	13,0	18,3	12,4	17,4	12,1	16,5	11,2	15,2	10,2	13,8	9,2	11,7	8,2	8,6	-	-	-	-	-	14
16	10,6	16,0	10,0	14,7	9,9	14,0	9,1	13,6	8,2	12,3	7,3	11,3	6,3	8,5	-	-	-	-	-	16
18	8,6	13,6	8,2	13,1	8,1	12,4	7,4	11,6	6,6	10,9	5,6	9,8	4,7	8,5	-	-	-	-	-	18
20	7,1	11,6	6,6	11,2	6,7	10,6	6,0	10,3	5,2	9,3	4,3	8,3	3,4	7,3	-	-	-	-	-	20
22	5,8	10,3	5,3	9,9	5,5	9,1	4,8	8,9	4,1	8,0	3,2	7,0	2,4	6,1	-	-	-	-	-	22
24	4,7	8,9	4,3	8,6	4,5	8,2	3,9	7,7	3,2	6,8	2,4	5,9	1,6	5,0	-	-	-	-	-	24
26	3,9	7,7	3,5	7,5	3,6	7,5	3,1	6,7	2,4	5,9	1,7	5,0	-	4,0	-	-	-	-	-	26
28	3,2	6,9	2,8	6,5	2,9	6,5	2,5	5,8	1,8	5,0	1,1	4,1	-	3,1	-	-	-	-	-	28
30	2,6	6,0	2,2	5,6	2,3	5,7	1,9	5,0	1,3	4,2	-	3,3	-	2,4	-	-	-	-	-	30
32	2,1	5,2	1,7	4,8	1,8	4,9	1,4	4,3	-	3,5	-	2,6	-	1,8	-	-	-	-	-	32
34	1,6	4,5	1,2	4,1	1,4	4,3	-	3,7	-	2,9	-	2,1	-	1,3	-	-	-	-	-	34
36	1,2	3,9	-	3,6	-	3,7	-	3,1	-	2,4	-	1,6	-	-	-	-	-	-	-	36
38	-	3,4	-	3,0	-	3,1	-	2,7	-	2,0	-	1,2	-	-	-	-	-	-	-	38
40	-	3,0	-	2,6	-	2,7	-	2,3	-	1,6	-	-	-	-	-	-	-	-	-	40
42	-	-	-	2,2	-	2,3	-	1,9	-	1,2	-	-	-	-	-	-	-	-	-	42
44	-	-	-	-	-	1,9	-	1,5	-	-	-	-	-	-	-	-	-	-	-	44
46	-	-	-	-	-	1,6	-	1,2	-	-	-	-	-	-	-	-	-	-	-	46
1)	-	3,2	-	2,2	-	1,5	-	-	-	-	-	-	-	-	-	-	-	-	-	1)

1) Capacities with horizontal boom · Traglast horizontal · Charges avec flèche horizontale · Capacità con braccio orizzontale · Capacidad con pluma horizontal · Capacidade com lança horizontal · Грузоподъемность с горизонтальной стрелой

* Max. values are valid only for specific superstructure positions · Die angegebenen Maximalwerte gelten nur für bestimmte Stellungen des Oberwagens · Les valeurs maximales sont indiquées pour des positions spécifiques de la tourelle · I valori massimi si applicano solo a posizioni specifiche della torretta · Los valores máximos sólo son válidos para posiciones específicas de la superestructura · Os valores máximos são válidos apenas para posições específicas da superestrutura · Максим. значения действительны только для конкретных положений надстройки

Operation

Einsatz · Utilisation · Funzionamento · Uso · Operação · Эксплуатация

3,7 t		8,14 m x 7,50 m														360° / Max.*		EN13000	
		360°	Max.	360°	Max.	360°	Max.	360°	Max.	360°	Max.	360°	Max.	360°	Max.				
m		12,4m	12,4m	16,5m	16,5m	20,6m	20,6m	24,7m	24,7m	28,8m	28,8m	32,9m	32,9m	37,0m	37,0m	m			
t		t	t	t	t	t	t	t	t	t	t	t	t	t	t	t			
3	109,5	111,0	108,0	108,0	102,0	102,0	90,9	90,9	-	-	-	-	-	-	-	3			
4	92,8	95,7	93,0	93,0	90,5	90,5	85,9	85,9	71,2	71,2	-	-	-	-	-	4			
5	76,8	79,5	77,6	80,4	68,4	79,3	62,9	77,3	56,5	71,2	52,5	54,6	-	-	-	5			
6	58,7	64,1	55,2	64,9	50,9	65,0	48,4	65,8	44,3	65,3	40,2	54,6	37,0	43,2	-	6			
7	40,2	53,4	41,7	54,7	40,6	55,1	38,0	54,9	35,2	54,0	32,7	51,6	31,2	43,2	-	7			
8	29,2	45,5	32,3	46,8	32,7	47,1	31,0	46,4	28,9	46,9	28,2	44,5	26,0	38,7	-	8			
9	22,5	39,5	25,2	40,7	26,2	41,0	25,9	40,9	25,5	40,4	23,9	36,2	22,6	32,1	-	9			
10	-	-	20,3	35,9	21,6	35,3	21,9	36,1	21,9	33,5	20,6	30,2	20,0	27,7	-	10			
12	-	-	14,1	27,9	15,6	28,6	16,0	27,6	16,1	25,3	16,3	23,0	15,7	22,6	-	12			
14	-	-	6,7	16,6	11,7	22,1	12,1	21,8	12,5	20,0	12,5	19,9	12,3	18,1	-	14			
16	-	-	-	-	9,1	16,6	9,5	16,7	9,8	16,8	9,8	16,3	9,7	15,0	-	16			
18	-	-	-	-	7,2	13,2	7,6	13,5	7,9	13,8	7,9	13,4	7,8	13,5	-	18			
20	-	-	-	-	-	-	6,1	11,5	6,4	11,4	6,4	11,5	6,3	11,4	-	20			
22	-	-	-	-	-	-	5,0	9,8	5,2	9,6	5,2	9,9	5,1	9,6	-	22			
24	-	-	-	-	-	-	-	-	4,3	8,5	4,3	8,6	4,2	8,4	-	24			
26	-	-	-	-	-	-	-	-	3,5	7,5	3,5	7,4	3,4	7,3	-	26			
28	-	-	-	-	-	-	-	-	-	-	2,8	6,5	2,8	6,4	-	28			
30	-	-	-	-	-	-	-	-	-	-	2,3	5,6	2,2	5,5	-	30			
32	-	-	-	-	-	-	-	-	-	-	-	-	1,7	4,7	-	32			
34	-	-	-	-	-	-	-	-	-	-	-	-	-	1,3	4,1	-	34		
36	-	-	-	-	-	-	-	-	-	-	-	-	-	1,0	3,6	-	36		
1)	18,9	20,4	10,7	14,9	7,2	11,6	4,8	9,2	3,4	7,3	2,2	5,4	1,2	4,0	1)				

		360°	Max.	360°	Max.	360°	Max.	360°	Max.	360°	Max.	360°	Max.	360°	Max.		
m		41,1m	41,1m	45,2m	45,2m	49,2m	49,2m	53,3m	53,3m	57,5m	57,5m	61,6m	61,6m	68,0m	68,0m	m	
t		t	t	t	t	t	t	t	t	t	t	t	t	t	t	t	
7	28,6	34,3	-	-	-	-	-	-	-	-	-	-	-	-	-	7	
8	24,8	33,5	22,6	27,0	-	-	-	-	-	-	-	-	-	-	-	8	
9	21,4	29,0	20,4	26,4	18,4	22,1	-	-	-	-	-	-	-	-	-	9	
10	19,0	26,1	18,0	23,1	16,7	21,0	15,6	17,3	-	-	-	-	-	-	-	10	
12	14,6	20,6	13,8	19,5	13,5	18,0	12,5	16,3	11,4	14,2	9,7	11,9	-	-	-	12	
14	11,6	17,6	10,9	16,2	10,7	15,3	9,9	14,8	8,9	13,4	7,9	11,7	6,9	8,6	-	14	
16	9,4	14,6	8,8	14,0	8,7	13,2	7,9	12,7	7,0	11,7	6,1	10,2	5,0	8,5	-	16	
18	7,6	12,5	7,1	12,0	7,1	11,1	6,3	10,8	5,5	9,7	4,5	8,6	3,5	7,6	-	18	
20	6,1	10,9	5,7	10,2	5,7	10,0	5,0	9,2	4,2	8,2	3,3	7,2	2,4	6,3	-	20	
22	4,9	9,4	4,5	8,8	4,6	8,6	3,9	7,8	3,2	6,9	2,3	6,0	1,5	5,1	-	22	
24	4,0	8,3	3,6	7,6	3,7	7,5	3,1	6,7	2,4	5,9	1,6	5,0	-	4,0	-	24	
26	3,2	7,1	2,8	6,6	2,9	6,5	2,4	5,8	1,7	4,9	-	4,0	-	3,1	-	26	
28	2,5	6,2	2,2	5,7	2,3	5,6	1,8	4,9	1,1	4,1	-	3,1	-	2,3	-	28	
30	2,0	5,3	1,6	4,9	1,7	4,8	1,3	4,1	-	3,3	-	2,5	-	1,7	-	30	
32	1,5	4,5	1,1	4,1	1,3	4,1	-	3,5	-	2,7	-	1,9	-	1,1	-	32	
34	1,1	3,9	-	3,5	-	3,5	-	2,9	-	2,2	-	1,4	-	-	-	34	
36	-	3,3	-	2,9	-	3,0	-	2,4	-	1,7	-	1,0	-	-	-	36	
38	-	2,8	-	2,5	-	2,5	-	2,0	-	1,3	-	-	-	-	-	38	
40	-	2,4	-	2,0	-	2,1	-	1,7	-	1,0	-	-	-	-	-	40	
42	-	-	-	1,7	-	1,7	-	1,3	-	-	-	-	-	-	-	42	
44	-	-	-	-	-	1,4	-	1,0	-	-	-	-	-	-	-	44	
46	-	-	-	-	-	1,1	-	-	-	-	-	-	-	-	-	46	
1)	-	2,6	-	1,6	-	1,1	-	-	-	-	-	-	-	-	-	1)	

1) Capacities with horizontal boom · Traglast horizontal · Charges avec flèche horizontale · Capacità con braccio orizzontale · Capacidad con pluma horizontal · Capacidade com lança horizontal · Грузоподъемность с горизонтальной стрелой

* Max. values are valid only for specific superstructure positions · Die angegebenen Maximalwerte gelten nur für bestimmte Stellungen des Oberwagens · Les valeurs maximales sont indiquées pour des positions spécifiques de la tourelle · I valori massimi si applicano solo a posizioni specifiche della torretta · Los valores máximos sólo son válidos para posiciones específicas de la superestructura · Os valores máximos são válidos apenas para posições específicas da superestrutura · Максим. значения действительны только для конкретных положений надстройки

Operation

HA

Einsatz · Utilisation · Funzionamento · Uso · Operação · Эксплуатация

46,0 t		8,14 m x 5,30 m		360° / Max.*												EN13000
	360° 12,4m	Max. 12,4m	360° 16,5m	Max. 16,5m	360° 20,6m	Max. 20,6m	360° 24,7m	Max. 24,7m	360° 28,8m	Max. 28,8m	360° 32,9m	Max. 32,9m	360° 37,0m	Max. 37,0m		
m	t	t	t	t	t	t	t	t	t	t	t	t	t	t	m	
3	-	111,0	-	108,0	-	102,0	-	90,9	-	-	-	-	-	-	3	
4	-	95,7	-	93,0	-	90,5	-	85,9	-	-	-	-	-	-	4	
5	74,6	82,6	75,3	81,6	75,3	79,3	75,0	77,3	71,2	71,2	54,6	54,6	-	-	5	
6	64,6	72,5	65,3	72,7	65,3	70,6	65,9	68,7	65,5	66,5	54,6	54,6	43,2	43,2	6	
7	56,8	64,3	57,9	65,0	57,5	63,6	58,1	61,8	54,9	61,1	50,9	52,4	43,2	43,2	7	
8	45,7	57,4	47,3	58,3	47,7	57,8	47,6	56,1	47,9	55,5	45,6	49,7	41,9	42,5	8	
9	37,6	47,6	39,0	52,8	39,4	52,9	40,5	51,3	40,2	50,8	39,7	46,8	36,8	41,3	9	
10	-	-	33,2	47,8	34,3	47,8	34,4	47,3	34,1	46,9	33,6	43,9	32,6	40,0	10	
12	-	-	25,4	39,3	26,1	38,8	26,1	39,4	25,9	39,1	25,4	39,4	25,1	35,9	12	
14	-	-	17,5	25,2	20,7	32,5	20,8	32,3	20,6	32,2	20,4	32,6	20,7	31,8	14	
16	-	-	-	-	17,0	26,4	17,1	26,3	16,8	27,1	17,4	26,6	17,0	25,8	16	
18	-	-	-	-	13,2	18,2	14,3	22,9	14,9	22,6	14,6	22,1	14,2	21,3	18	
20	-	-	-	-	-	-	12,3	19,5	12,7	19,2	12,5	18,7	12,4	18,0	20	
22	-	-	-	-	-	-	11,1	13,6	11,1	16,6	10,8	16,1	11,1	15,5	22	
24	-	-	-	-	-	-	-	-	9,7	14,5	9,6	14,0	9,7	14,4	24	
26	-	-	-	-	-	-	-	-	8,6	11,4	8,7	12,4	8,5	12,9	26	
28	-	-	-	-	-	-	-	-	-	-	7,8	11,8	7,6	11,4	28	
30	-	-	-	-	-	-	-	-	-	-	7,1	9,7	6,9	10,2	30	
32	-	-	-	-	-	-	-	-	-	-	-	-	6,3	9,2	32	
34	-	-	-	-	-	-	-	-	-	-	-	-	5,7	7,9	34	
36	-	-	-	-	-	-	-	-	-	-	-	-	5,1	5,1	36	
1)	20,4	20,4	14,9	14,9	11,6	11,6	9,2	9,2	7,5	7,5	6,0	6,0	4,8	4,8	1)	

	360° 41,1m	Max. 41,1m	360° 45,2m	Max. 45,2m	360° 49,2m	Max. 49,2m	360° 53,3m	Max. 53,3m	360° 57,5m	Max. 57,5m	360° 61,6m	Max. 61,6m	360° 68,0m	Max. 68,0m	
m	t	t	t	t	t	t	t	t	t	t	t	t	t	t	m
7	34,3	34,3	-	-	-	-	-	-	-	-	-	-	-	-	7
8	33,5	33,5	27,0	27,0	-	-	-	-	-	-	-	-	-	-	8
9	32,3	32,3	26,4	26,4	22,1	22,1	-	-	-	-	-	-	-	-	9
10	30,7	30,7	26,0	26,0	21,6	21,6	17,3	17,3	-	-	-	-	-	-	10
12	25,2	27,6	23,7	24,1	20,7	20,7	17,1	17,1	14,2	14,2	11,9	11,9	-	-	12
14	20,1	24,5	19,3	21,9	18,9	19,4	17,0	17,0	14,1	14,1	11,7	11,7	8,6	8,6	14
16	16,6	21,7	16,6	19,7	15,9	17,9	15,5	16,2	14,0	14,0	11,7	11,7	8,5	8,5	16
18	14,5	19,3	14,0	17,7	13,8	16,2	13,4	15,1	13,1	13,4	11,7	11,7	8,5	8,5	18
20	12,3	17,9	12,1	15,8	11,9	14,7	12,0	13,9	11,6	12,8	11,3	11,4	8,5	8,5	20
22	10,7	16,0	10,7	14,2	10,6	13,3	10,4	12,7	9,9	12,0	9,8	10,9	8,5	8,5	22
24	9,5	13,9	9,3	12,8	9,2	12,0	9,0	11,5	9,0	11,1	8,6	10,3	8,2	8,5	24
26	8,5	12,2	8,3	11,6	8,1	10,9	8,0	10,4	7,9	10,2	7,5	9,7	7,1	8,3	26
28	7,5	10,8	7,4	10,9	7,1	9,9	7,2	9,5	6,9	9,3	6,5	9,0	6,2	7,9	28
30	6,7	9,6	6,6	9,8	6,3	9,0	6,4	8,6	6,1	8,5	5,7	8,4	5,4	7,5	30
32	6,2	8,8	5,9	8,8	5,8	8,3	5,7	7,9	5,4	7,8	5,0	7,7	4,7	7,0	32
34	5,5	8,4	5,3	7,8	5,3	7,9	5,1	7,3	4,8	7,1	4,4	7,1	4,1	6,4	34
36	5,0	7,7	4,7	7,0	4,8	7,1	4,5	6,8	4,2	6,6	3,9	6,4	3,5	5,9	36
38	4,5	7,0	4,3	6,5	4,3	6,4	4,0	6,3	3,8	6,0	3,4	5,7	3,1	5,4	38
40	4,1	4,9	3,8	6,2	3,9	5,7	3,6	5,6	3,3	5,4	3,0	5,0	2,6	5,0	40
42	-	-	3,5	5,8	3,5	5,2	3,2	5,0	3,0	4,8	2,6	4,6	2,1	4,4	42
44	-	-	-	-	3,2	4,9	2,9	4,5	2,6	4,3	2,1	4,3	1,7	3,8	44
46	-	-	-	-	2,9	4,6	2,6	4,2	2,3	3,8	1,8	3,8	1,3	3,4	46
48	-	-	-	-	-	-	2,3	3,9	1,9	3,4	1,4	3,4	1,0	2,9	48
50	-	-	-	-	-	-	2,0	3,6	1,6	3,1	1,1	3,0	-	2,5	50
54	-	-	-	-	-	-	-	-	1,1	2,8	-	2,3	-	1,8	54
58	-	-	-	-	-	-	-	-	-	-	-	1,7	-	1,3	58
1)	3,6	3,6	2,7	2,7	2,2	2,2	1,3	1,3	-	-	-	-	-	-	1)

1) Capacities with horizontal boom · Traglast horizontal · Charges avec flèche horizontale · Capacità con braccio orizzontale · Capacidad con pluma horizontal · Capacidade com lança horizontal · Грузоподъемность с горизонтальной стрелой

* Max. values are valid only for specific superstructure positions · Die angegebenen Maximalwerte gelten nur für bestimmte Stellungen des Oberwagens · Les valeurs maximales sont indiquées pour des positions spécifiques de la tourelle · I valori massimi si applicano solo a posizioni specifiche della torretta · Los valores máximos sólo son válidos para posiciones específicas de la superestructura · Os valores máximos são válidos apenas para posições específicas da superestrutura · Максим. значения действительны только для конкретных положений надстройки

Operation

HA

Einsatz · Utilisation · Funzionamento · Uso · Operação · Эксплуатация

32,6 t		8,14 m x 5,30 m		360° / Max.*												EN13000
	360° 12,4m	Max. 12,4m	360° 16,5m	Max. 16,5m	360° 20,6m	Max. 20,6m	360° 24,7m	Max. 24,7m	360° 28,8m	Max. 28,8m	360° 32,9m	Max. 32,9m	360° 37,0m	Max. 37,0m		
m	t	t	t	t	t	t	t	t	t	t	t	t	t	t	m	
3	103,0	111,0	103,5	108,0	102,0	102,0	90,9	90,9	-	-	-	-	-	-	3	
4	85,5	95,7	86,2	93,0	86,2	90,5	85,9	85,9	71,2	71,2	-	-	-	-	4	
5	72,7	82,6	73,3	81,6	73,3	79,3	70,1	77,3	63,1	71,2	54,6	54,6	-	-	5	
6	60,0	72,5	62,1	72,7	61,2	70,6	56,1	68,7	53,3	66,5	48,8	54,6	43,2	43,2	6	
7	44,8	64,3	46,6	65,0	47,1	63,6	48,2	61,8	44,6	61,1	41,1	52,4	37,3	43,2	7	
8	35,4	56,5	37,6	57,2	38,4	57,2	38,6	56,1	38,2	55,5	35,3	49,7	32,9	42,5	8	
9	28,9	47,6	30,9	49,9	31,7	49,8	31,8	50,5	31,5	50,1	30,8	46,8	29,2	41,3	9	
10	-	-	26,1	44,5	26,8	44,0	26,9	44,7	26,6	44,3	26,3	43,9	26,8	40,0	10	
12	-	-	19,5	35,9	20,2	36,2	20,3	36,0	20,9	36,5	20,7	36,3	20,2	35,7	12	
14	-	-	12,6	25,2	16,2	30,1	16,6	29,9	16,6	30,6	16,3	30,2	16,6	29,6	14	
16	-	-	-	-	13,3	25,6	13,6	25,7	13,5	26,1	13,8	25,6	13,6	25,0	16	
18	-	-	-	-	11,1	18,2	11,4	22,5	11,5	22,2	11,5	21,7	11,5	21,0	18	
20	-	-	-	-	-	-	9,7	19,2	9,8	18,8	9,9	18,3	9,8	17,5	20	
22	-	-	-	-	-	-	8,3	13,3	8,5	16,6	8,5	16,1	8,5	15,5	22	
24	-	-	-	-	-	-	-	-	7,4	14,3	7,4	13,8	7,4	14,4	24	
26	-	-	-	-	-	-	-	-	6,5	11,4	6,5	12,4	6,4	12,7	26	
28	-	-	-	-	-	-	-	-	-	-	5,7	11,8	5,7	11,4	28	
30	-	-	-	-	-	-	-	-	-	-	5,1	9,7	5,0	10,1	30	
32	-	-	-	-	-	-	-	-	-	-	-	-	4,4	9,0	32	
34	-	-	-	-	-	-	-	-	-	-	-	-	3,9	7,9	34	
36	-	-	-	-	-	-	-	-	-	-	-	-	3,5	5,1	36	
1)	20,4	20,4	14,9	14,9	11,1	11,6	8,2	9,2	6,4	7,5	4,9	6,0	3,9	4,8	1)	

	360° 41,1m	Max. 41,1m	360° 45,2m	Max. 45,2m	360° 49,2m	Max. 49,2m	360° 53,3m	Max. 53,3m	360° 57,5m	Max. 57,5m	360° 61,6m	Max. 61,6m	360° 68,0m	Max. 68,0m	
m	t	t	t	t	t	t	t	t	t	t	t	t	t	t	m
7	34,3	34,3	-	-	-	-	-	-	-	-	-	-	-	-	7
8	30,3	33,5	27,0	27,0	-	-	-	-	-	-	-	-	-	-	8
9	27,6	32,3	25,1	26,4	22,1	22,1	-	-	-	-	-	-	-	-	9
10	24,5	30,7	23,1	26,0	20,9	21,6	17,3	17,3	-	-	-	-	-	-	10
12	19,7	27,6	19,3	24,1	18,0	20,7	16,3	17,1	14,2	14,2	11,9	11,9	-	-	12
14	16,2	24,5	16,2	21,9	15,6	19,4	15,1	17,0	13,4	14,1	11,7	11,7	8,6	8,6	14
16	13,5	21,7	13,4	19,7	13,1	17,9	12,8	16,2	11,9	14,0	11,1	11,7	8,5	8,5	16
18	11,2	19,3	11,1	17,7	11,1	16,2	10,9	15,1	10,6	13,4	9,7	11,7	8,5	8,5	18
20	9,7	17,9	9,4	15,8	9,5	14,7	9,2	13,9	8,9	12,8	8,3	11,4	7,4	8,5	20
22	8,3	16,0	8,0	14,2	8,1	13,3	7,8	12,7	7,5	12,0	7,1	10,9	6,3	8,5	22
24	7,2	13,6	6,9	12,6	7,0	12,0	6,7	11,5	6,4	11,1	6,0	10,3	5,3	8,5	24
26	6,3	12,0	6,0	11,6	6,1	10,8	5,8	10,4	5,5	10,2	5,1	9,7	4,5	8,3	26
28	5,5	10,7	5,2	10,9	5,3	9,9	5,0	9,5	4,7	9,3	4,3	9,0	3,7	7,9	28
30	4,8	9,4	4,6	9,7	4,6	8,9	4,4	8,5	4,1	8,5	3,7	8,4	3,1	7,5	30
32	4,3	8,8	4,0	8,6	4,1	8,3	3,8	7,9	3,5	7,6	3,1	7,7	2,5	7,0	32
34	3,8	8,4	3,5	7,8	3,6	7,9	3,3	7,3	3,0	7,1	2,6	7,1	2,0	6,4	34
36	3,3	7,7	3,1	7,0	3,1	7,1	2,9	6,8	2,6	6,6	2,1	6,4	1,5	5,9	36
38	3,0	7,0	2,7	6,5	2,8	6,4	2,5	6,3	2,1	6,0	1,6	5,7	1,1	5,3	38
40	2,6	4,9	2,4	6,2	2,4	5,7	2,1	5,6	1,7	5,3	1,2	5,0	-	4,8	40
42	-	-	2,1	5,8	2,1	5,1	1,7	5,0	1,4	4,8	-	4,6	-	4,4	42
44	-	-	-	-	1,8	4,9	1,4	4,5	1,0	4,3	-	4,3	-	3,8	44
46	-	-	-	-	1,5	4,6	1,1	4,2	-	3,8	-	3,8	-	3,2	46
48	-	-	-	-	-	-	-	3,9	-	3,4	-	3,2	-	2,9	48
50	-	-	-	-	-	-	-	3,6	-	3,1	-	2,8	-	2,4	50
54	-	-	-	-	-	-	-	-	-	2,8	-	2,3	-	1,8	54
58	-	-	-	-	-	-	-	-	-	-	-	1,7	-	1,1	58
1)	2,8	3,6	2,0	2,7	1,4	2,2	-	1,3	-	-	-	-	-	-	1)

1) Capacities with horizontal boom · Traglast horizontal · Charges avec flèche horizontale · Capacità con braccio orizzontale · Capacidad con pluma horizontal · Capacidade com lança horizontal · Грузоподъемность с горизонтальной стрелой

* Max. values are valid only for specific superstructure positions · Die angegebenen Maximalwerte gelten nur für bestimmte Stellungen des Oberwagens · Les valeurs maximales sont indiquées pour des positions spécifiques de la tourelle · I valori massimi si applicano solo a posizioni specifiche della torretta · Los valores máximos sólo son válidos para posiciones específicas de la superestructura · Os valores máximos são válidos apenas para posições específicas da superestrutura · Максим. значения действительны только для конкретных положений надстройки

Operation

HA

Einsatz · Utilisation · Funzionamento · Uso · Operação · Эксплуатация

25,4 t		8,14 m x 5,30 m		360° / Max.*												EN13000
	360° 12,4m	Max. 12,4m	360° 16,5m	Max. 16,5m	360° 20,6m	Max. 20,6m	360° 24,7m	Max. 24,7m	360° 28,8m	Max. 28,8m	360° 32,9m	Max. 32,9m	360° 37,0m	Max. 37,0m		
m	t	t	t	t	t	t	t	t	t	t	t	t	t	t	m	
3	101,5	111,0	102,0	108,0	102,0	102,0	90,9	90,9	-	-	-	-	-	-	3	
4	84,3	95,7	84,9	93,0	84,9	90,5	78,8	85,9	70,2	71,2	-	-	-	-	4	
5	71,7	82,6	72,3	81,6	67,0	79,3	60,3	77,3	56,5	71,2	51,1	54,6	-	-	5	
6	51,5	72,5	53,6	72,7	52,6	70,6	50,0	68,7	45,8	66,5	41,8	54,6	38,4	43,2	6	
7	38,3	62,9	40,5	63,7	41,7	63,6	41,4	61,8	38,2	61,1	35,1	52,4	32,9	43,2	7	
8	30,1	53,8	32,2	54,5	33,1	54,5	33,2	55,2	32,6	54,8	30,6	49,7	29,3	42,5	8	
9	24,4	46,8	26,4	48,0	27,2	47,5	27,3	48,2	27,1	47,7	27,7	46,8	25,6	41,3	9	
10	-	-	22,2	42,4	22,9	42,7	23,0	42,6	23,8	42,1	23,5	42,9	22,6	40,0	10	
12	-	-	16,5	34,2	17,6	34,4	18,0	34,3	17,9	35,0	17,7	34,6	17,9	33,1	12	
14	-	-	10,1	25,2	13,8	28,1	14,2	28,8	14,2	28,9	14,3	28,1	14,3	26,4	14	
16	-	-	-	-	11,2	23,6	11,5	23,7	11,7	23,4	11,8	22,9	11,7	22,1	16	
18	-	-	-	-	9,3	16,0	9,5	19,9	9,8	19,6	9,8	19,1	9,7	18,2	18	
20	-	-	-	-	-	-	8,0	17,2	8,3	16,9	8,3	16,4	8,2	16,7	20	
22	-	-	-	-	-	-	6,9	12,9	7,1	14,4	7,1	14,3	7,0	14,5	22	
24	-	-	-	-	-	-	-	-	6,1	12,7	6,1	13,2	6,0	12,8	24	
26	-	-	-	-	-	-	-	-	5,3	11,4	5,3	11,6	5,2	11,1	26	
28	-	-	-	-	-	-	-	-	-	-	4,6	10,3	4,5	9,8	28	
30	-	-	-	-	-	-	-	-	-	-	4,0	9,1	4,0	8,6	30	
32	-	-	-	-	-	-	-	-	-	-	-	-	3,5	8,0	32	
34	-	-	-	-	-	-	-	-	-	-	-	-	3,0	7,6	34	
36	-	-	-	-	-	-	-	-	-	-	-	-	2,7	5,1	36	
1)	20,4	20,4	13,1	14,9	9,2	11,6	6,8	9,2	5,2	7,5	3,9	6,0	3,0	4,8	1)	

	360° 41,1m	Max. 41,1m	360° 45,2m	Max. 45,2m	360° 49,2m	Max. 49,2m	360° 53,3m	Max. 53,3m	360° 57,5m	Max. 57,5m	360° 61,6m	Max. 61,6m	360° 68,0m	Max. 68,0m	
m	t	t	t	t	t	t	t	t	t	t	t	t	t	t	m
7	30,8	34,3	-	-	-	-	-	-	-	-	-	-	-	-	7
8	27,1	33,5	24,4	27,0	-	-	-	-	-	-	-	-	-	-	8
9	23,7	32,3	22,6	26,4	20,3	22,1	-	-	-	-	-	-	-	-	9
10	21,8	30,7	20,4	26,0	18,9	21,6	16,7	17,3	-	-	-	-	-	-	10
12	17,5	27,6	17,3	24,1	16,3	20,7	15,3	17,1	13,5	14,2	11,9	11,9	-	-	12
14	14,0	24,5	13,9	21,9	13,7	19,4	13,2	17,0	11,8	14,1	10,6	11,7	8,6	8,6	14
16	11,6	21,2	11,2	19,7	11,3	17,9	11,0	16,2	10,1	14,0	9,1	11,7	8,2	8,5	16
18	9,6	18,9	9,3	17,0	9,4	16,2	9,1	15,1	8,5	13,4	7,6	11,7	6,8	8,5	18
20	8,1	16,3	7,7	14,9	7,9	14,3	7,6	13,9	7,2	12,8	6,4	11,4	5,6	8,5	20
22	6,9	13,8	6,5	13,3	6,6	12,7	6,4	12,0	6,0	12,0	5,3	10,9	4,6	8,5	22
24	5,9	12,1	5,6	12,1	5,7	10,9	5,4	11,0	5,1	10,4	4,4	10,3	3,7	8,5	24
26	5,1	10,7	4,8	10,7	4,9	10,1	4,6	9,7	4,3	9,6	3,7	9,1	3,0	8,3	26
28	4,4	10,0	4,1	9,3	4,2	9,4	3,9	8,9	3,6	8,6	3,0	8,0	2,3	7,6	28
30	3,8	8,9	3,5	8,3	3,6	8,3	3,3	8,1	3,0	7,6	2,4	7,3	1,7	6,6	30
32	3,3	7,9	3,0	7,8	3,1	7,3	2,8	7,1	2,5	6,7	1,9	6,4	1,2	5,7	32
34	2,9	7,0	2,6	7,0	2,7	6,6	2,4	6,6	2,0	6,0	1,4	5,7	-	4,9	34
36	2,5	6,3	2,2	6,2	2,3	6,2	1,9	5,7	1,6	5,4	1,0	5,1	-	4,4	36
38	2,2	5,9	1,8	5,5	1,9	5,4	1,5	5,1	1,2	5,0	-	4,5	-	3,8	38
40	1,8	4,9	1,5	5,0	1,5	4,8	1,2	4,8	-	4,4	-	3,9	-	3,3	40
42	-	-	1,2	4,6	1,2	4,2	-	4,3	-	3,9	-	3,4	-	2,8	42
44	-	-	-	-	-	3,8	-	3,8	-	3,4	-	2,9	-	2,3	44
46	-	-	-	-	-	3,6	-	3,4	-	3,0	-	2,5	-	1,9	46
48	-	-	-	-	-	-	-	3,0	-	2,7	-	2,1	-	1,6	48
50	-	-	-	-	-	-	-	2,7	-	2,3	-	1,7	-	1,3	50
54	-	-	-	-	-	-	-	-	-	1,7	-	1,2	-	-	54
1)	2,0	3,6	1,1	2,7	-	2,2	-	1,3	-	-	-	-	-	-	1)

1) Capacities with horizontal boom · Traglast horizontal · Charges avec flèche horizontale · Capacità con braccio orizzontale · Capacidad con pluma horizontal · Capacidade com lança horizontal · Грузоподъемность с горизонтальной стрелой

* Max. values are valid only for specific superstructure positions · Die angegebenen Maximalwerte gelten nur für bestimmte Stellungen des Oberwagens · Les valeurs maximales sont indiquées pour des positions spécifiques de la tourelle · I valori massimi si applicano solo a posizioni specifiche della torretta · Los valores máximos sólo son válidos para posiciones específicas de la superestructura · Os valores máximos são válidos apenas para posições específicas da superestrutura · Максим. значения действительны только для конкретных положений надстройки

Operation

Einsatz · Utilisation · Funzionamento · Uso · Operação · Эксплуатация

		6,3 t		8,14 m x 5,30 m		360° / Max.*		EN13000							
	360°	Max.	360°	Max.	360°	Max.	360°	Max.	360°	Max.	360°	Max.	360°	Max.	
	12,4m	12,4m	16,5m	16,5m	20,6m	20,6m	24,7m	24,7m	28,8m	28,8m	32,9m	32,9m	37,0m	37,0m	
m	t	t	t	t	t	t	t	t	t	t	t	t	t	t	m
3	98,1	111,0	95,9	108,0	79,9	102,0	66,3	90,9	-	-	-	-	-	-	3
4	67,4	95,7	59,5	93,0	54,0	90,5	47,6	85,9	42,6	71,2	-	-	-	-	4
5	42,6	81,1	42,8	81,6	39,4	79,3	35,6	77,3	33,7	71,2	30,5	54,6	-	-	5
6	28,1	65,5	31,0	66,3	30,5	66,3	29,3	66,5	27,0	64,8	25,5	54,6	23,7	43,2	6
7	20,3	54,5	22,8	55,9	24,5	55,3	23,9	54,4	22,8	51,2	21,2	47,4	19,9	41,2	7
8	15,5	46,5	17,6	47,8	19,1	46,5	19,6	44,5	19,2	42,6	18,0	38,6	17,0	34,7	8
9	12,1	37,8	14,1	39,9	15,5	38,8	15,9	38,5	16,3	35,5	15,5	31,7	14,7	29,8	9
10	-	-	11,6	33,2	12,9	33,8	13,2	32,8	13,6	30,3	13,4	27,4	12,8	26,3	10
12	-	-	8,1	24,5	9,3	25,6	9,6	24,1	10,0	22,4	10,0	22,3	9,8	20,4	12
14	-	-	3,1	13,6	7,0	18,5	7,3	18,6	7,6	18,7	7,6	17,5	7,5	16,6	14
16	-	-	-	-	5,4	14,6	5,6	15,0	5,9	15,0	5,9	14,5	5,9	14,1	16
18	-	-	-	-	4,2	11,7	4,4	12,1	4,7	11,9	4,7	12,2	4,6	12,0	18
20	-	-	-	-	-	-	3,5	10,0	3,8	10,2	3,8	10,3	3,7	10,1	20
22	-	-	-	-	-	-	2,8	8,5	3,0	8,7	3,0	8,7	3,0	8,6	22
24	-	-	-	-	-	-	-	-	2,4	7,5	2,4	7,4	2,4	7,4	24
26	-	-	-	-	-	-	-	-	1,9	6,5	1,9	6,4	1,8	6,3	26
28	-	-	-	-	-	-	-	-	-	-	1,4	5,5	1,3	5,4	28
30	-	-	-	-	-	-	-	-	-	-	-	4,8	-	4,7	30
32	-	-	-	-	-	-	-	-	-	-	-	-	-	4,0	32
34	-	-	-	-	-	-	-	-	-	-	-	-	-	3,5	34
36	-	-	-	-	-	-	-	-	-	-	-	-	-	3,0	36
1)	10,3	20,4	6,1	14,9	4,1	11,6	2,8	8,4	1,8	6,3	-	4,6	-	3,4	1)

	360°	Max.	360°	Max.	360°	Max.	360°	Max.	360°	Max.	360°	Max.	360°	Max.	
	41,1m	41,1m	45,2m	45,2m	49,2m	49,2m	53,3m	53,3m	57,5m	57,5m	61,6m	61,6m	68,0m	68,0m	
m	t	t	t	t	t	t	t	t	t	t	t	t	t	t	m
7	18,2	34,3	-	-	-	-	-	-	-	-	-	-	-	-	7
8	15,5	30,6	14,5	27,0	-	-	-	-	-	-	-	-	-	-	8
9	13,4	27,7	12,5	24,6	12,1	22,1	-	-	-	-	-	-	-	-	9
10	11,7	24,1	10,9	22,4	10,6	20,3	9,5	17,3	-	-	-	-	-	-	10
12	9,0	19,5	8,4	18,0	8,2	16,9	7,3	15,8	6,4	13,9	5,0	11,9	-	-	12
14	7,2	15,8	6,6	15,5	6,4	14,5	5,7	13,7	4,8	11,9	3,9	11,1	-	8,6	14
16	5,7	13,4	5,2	12,7	5,1	12,4	4,4	11,6	3,6	10,6	2,8	9,4	-	8,5	16
18	4,5	11,2	4,0	10,7	4,0	10,5	3,4	9,8	2,7	8,9	1,9	7,9	-	6,8	18
20	3,6	9,7	3,1	9,1	3,1	9,0	2,5	8,3	1,9	7,5	1,0	6,6	-	5,7	20
22	2,8	8,4	2,4	7,8	2,4	7,7	1,8	7,0	1,1	6,3	-	5,4	-	4,5	22
24	2,2	7,2	1,8	6,8	1,8	6,6	1,2	5,9	-	5,2	-	4,3	-	3,5	24
26	1,6	6,1	1,2	5,7	1,3	5,8	-	5,0	-	4,2	-	3,4	-	2,6	26
28	1,1	5,2	-	4,8	-	5,0	-	4,4	-	3,6	-	2,7	-	1,9	28
30	-	4,5	-	4,1	-	4,2	-	3,7	-	2,9	-	2,1	-	1,3	30
32	-	3,8	-	3,4	-	3,5	-	3,1	-	2,4	-	1,5	-	-	32
34	-	3,2	-	2,9	-	3,0	-	2,6	-	1,9	-	1,0	-	-	34
36	-	2,8	-	2,4	-	2,5	-	2,1	-	1,5	-	-	-	-	36
38	-	2,3	-	2,0	-	2,1	-	1,7	-	1,1	-	-	-	-	38
40	-	2,0	-	1,6	-	1,7	-	1,3	-	-	-	-	-	-	40
42	-	-	-	1,3	-	1,3	-	1,0	-	-	-	-	-	-	42
44	-	-	-	-	-	1,0	-	-	-	-	-	-	-	-	44
1)	-	2,2	-	1,2	-	-	-	-	-	-	-	-	-	-	1)

1) Capacities with horizontal boom · Traglast horizontal · Charges avec flèche horizontale · Capacità con braccio orizzontale · Capacidad con pluma horizontal · Capacidade com lança horizontal · Грузоподъемность с горизонтальной стрелой

* Max. values are valid only for specific superstructure positions · Die angegebenen Maximalwerte gelten nur für bestimmte Stellungen des Oberwagens · Les valeurs maximales sont indiquées pour des positions spécifiques de la tourelle · I valori massimi si applicano solo a posizioni specifiche della torretta · Los valores máximos sólo son válidos para posiciones específicas de la superestructura · Os valores máximos são válidos apenas para posições específicas da superestrutura · Максим. значения действительны только для конкретных положений надстройки

Operation

HA

Einsatz · Utilisation · Funzionamento · Uso · Operação · Эксплуатация

3,7 t		8,14 m x 5,30 m														360° / Max.*		EN13000	
		360°	Max.	360°	Max.	360°	Max.	360°	Max.	360°	Max.	360°	Max.	360°	Max.				
		12,4m	12,4m	16,5m	16,5m	20,6m	20,6m	24,7m	24,7m	28,8m	28,8m	32,9m	32,9m	37,0m	37,0m				
		t	t	t	t	t	t	t	t	t	t	t	t	t	t				
3	m	97,6	111,0	88,4	108,0	72,2	102,0	62,8	90,9	-	-	-	-	-	-	-	3		
4	t	60,3	95,7	53,5	93,0	48,7	90,5	43,0	85,9	39,6	71,2	-	-	-	-	-	4		
5	t	38,1	79,5	38,4	80,4	35,4	79,3	33,4	77,3	30,3	71,2	28,2	54,6	-	-	-	5		
6	t	25,0	64,1	27,8	64,9	28,0	65,0	26,3	65,7	24,8	59,3	22,8	53,5	21,3	43,2	-	6		
7	t	17,9	53,4	20,3	54,7	22,0	53,2	21,4	51,0	20,4	48,8	18,9	43,6	17,8	37,3	-	7		
8	t	13,5	44,7	15,7	44,9	17,2	43,6	17,6	43,2	17,1	38,3	16,0	34,6	15,1	32,1	-	8		
9	t	10,5	35,4	12,5	37,3	13,8	37,4	14,2	35,4	14,5	32,5	13,7	28,5	13,0	27,8	-	9		
10	t	-	-	10,1	31,6	11,4	31,4	11,8	29,4	12,2	27,1	11,9	26,0	11,2	23,9	-	10		
12	t	-	-	7,0	21,8	8,1	22,9	8,5	21,9	8,8	21,1	8,8	19,9	8,6	18,8	-	12		
14	t	-	-	1,9	11,7	6,0	16,9	6,3	16,8	6,6	17,3	6,6	15,7	6,6	15,4	-	14		
16	t	-	-	-	-	4,6	13,1	4,8	13,5	5,1	13,3	5,1	13,7	5,1	12,9	-	16		
18	t	-	-	-	-	3,5	10,6	3,8	10,9	4,0	11,1	4,0	11,4	4,0	11,1	-	18		
20	t	-	-	-	-	-	-	2,9	9,1	3,2	9,5	3,2	9,4	3,1	9,4	-	20		
22	t	-	-	-	-	-	-	2,3	7,6	2,5	7,9	2,5	7,9	2,4	7,8	-	22		
24	t	-	-	-	-	-	-	-	-	1,9	6,7	1,9	6,7	1,8	6,6	-	24		
26	t	-	-	-	-	-	-	-	-	1,4	5,8	1,4	5,7	1,3	5,6	-	26		
28	t	-	-	-	-	-	-	-	-	-	-	-	4,9	-	4,8	-	28		
30	t	-	-	-	-	-	-	-	-	-	-	-	4,2	-	4,1	-	30		
32	t	-	-	-	-	-	-	-	-	-	-	-	-	-	3,5	-	32		
34	t	-	-	-	-	-	-	-	-	-	-	-	-	-	3,0	-	34		
36	t	-	-	-	-	-	-	-	-	-	-	-	-	-	2,5	-	36		
1)	t	8,8	20,4	5,1	14,9	3,4	10,6	2,2	7,6	1,3	5,6	-	4,0	-	2,8	-	1)		





		360°	Max.	360°	Max.	360°	Max.	360°	Max.	360°	Max.	360°	Max.	360°	Max.		
		41,1m	41,1m	45,2m	45,2m	49,2m	49,2m	53,3m	53,3m	57,5m	57,5m	61,6m	61,6m	68,0m	68,0m		
		t	t	t	t	t	t	t	t	t	t	t	t	t	t		
7	m	16,2	33,4	-	-	-	-	-	-	-	-	-	-	-	-	-	7
8	t	13,7	29,4	12,7	25,5	-	-	-	-	-	-	-	-	-	-	-	8
9	t	11,8	25,3	10,9	23,3	10,5	20,8	-	-	-	-	-	-	-	-	-	9
10	t	10,2	21,8	9,5	20,8	9,2	18,9	8,2	16,5	-	-	-	-	-	-	-	10
12	t	7,8	17,8	7,2	17,3	7,0	15,8	6,2	14,7	5,3	13,5	3,9	11,9	-	-	-	12
14	t	6,1	14,7	5,5	14,0	5,4	13,7	4,7	12,5	3,9	11,3	3,0	10,3	-	8,6	-	14
16	t	4,8	12,2	4,2	11,6	4,2	11,4	3,5	10,5	2,8	9,4	1,9	8,3	-	7,4	-	16
18	t	3,7	10,2	3,2	9,7	3,2	9,5	2,6	8,8	1,9	7,9	-	6,8	-	5,9	-	18
20	t	2,9	8,7	2,4	8,1	2,4	8,0	1,8	7,4	1,1	6,6	-	5,7	-	4,7	-	20
22	t	2,2	7,4	1,7	6,9	1,7	6,8	1,1	6,2	-	5,4	-	4,5	-	3,6	-	22
24	t	1,6	6,5	1,1	5,9	1,1	5,7	-	5,1	-	4,3	-	3,5	-	2,7	-	24
26	t	1,1	5,4	-	5,0	-	5,0	-	4,3	-	3,5	-	2,7	-	1,9	-	26
28	t	-	4,6	-	4,2	-	4,3	-	3,6	-	2,8	-	2,0	-	1,2	-	28
30	t	-	3,9	-	3,5	-	3,6	-	3,0	-	2,2	-	1,4	-	-	-	30
32	t	-	3,3	-	2,9	-	3,0	-	2,5	-	1,7	-	-	-	-	-	32
34	t	-	2,7	-	2,4	-	2,5	-	2,0	-	1,2	-	-	-	-	-	34
36	t	-	2,3	-	1,9	-	2,0	-	1,6	-	-	-	-	-	-	-	36
38	t	-	1,9	-	1,5	-	1,6	-	1,2	-	-	-	-	-	-	-	38
40	t	-	1,5	-	1,2	-	1,2	-	-	-	-	-	-	-	-	-	40
1)	t	-	1,7	-	-	-	-	-	-	-	-	-	-	-	-	-	1)




1) Capacities with horizontal boom · Traglast horizontal · Charges avec flèche horizontale · Capacità con braccio orizzontale · Capacidad con pluma horizontal · Capacidade com lança horizontal · Грузоподъемность с горизонтальной стрелой

* Max. values are valid only for specific superstructure positions · Die angegebenen Maximalwerte gelten nur für bestimmte Stellungen des Oberwagens · Les valeurs maximales sont indiquées pour des positions spécifiques de la tourelle · I valori massimi si applicano solo a posizioni specifiche della torretta · Los valores máximos sólo son válidos para posiciones específicas de la superestructura · Os valores máximos são válidos apenas para posições específicas da superestrutura · Максим. значения действительны только для конкретных положений надстройки

Operation

Einsatz · Utilisation · Funzionamento · Uso · Operação · Эксплуатация

		3,7 t		 8,14 m x 2,52 m		360° / Max.*		EN13000								
		360° 12,4m	Max. 12,4m	360° 16,5m	Max. 16,5m	360° 20,6m	Max. 20,6m	360° 24,7m	Max. 24,7m	360° 28,8m	Max. 28,8m	360° 32,9m	Max. 32,9m	360° 37,0m	Max. 37,0m	
m	t	t	t	t	t	t	t	t	t	t	t	t	t	t	t	m
3	26,2	111,0	25,5	108,0	24,2	77,2	22,2	48,6	-	-	-	-	-	-	-	3
4	16,1	95,7	18,0	93,0	17,7	78,7	16,5	49,9	15,5	35,9	-	-	-	-	-	4
5	10,3	79,5	12,5	80,4	13,5	79,3	12,8	51,4	12,2	36,6	11,1	27,9	-	-	-	5
6	7,0	64,1	8,9	64,9	10,2	64,5	10,1	52,1	9,8	35,9	8,9	27,7	8,3	22,4	-	6
7	4,8	53,4	6,6	53,3	7,8	48,5	8,1	46,4	7,9	36,8	7,3	28,1	6,8	22,7	-	7
8	3,2	40,3	5,0	40,2	6,1	39,1	6,4	36,4	6,5	33,4	6,0	28,7	5,6	22,7	-	8
9	1,8	29,9	3,8	32,6	4,8	31,7	5,1	29,6	5,4	27,3	5,0	27,0	4,6	22,5	-	9
10	-	-	2,8	25,3	3,8	26,1	4,1	24,8	4,4	24,4	4,1	22,8	3,8	21,5	-	10
12	-	-	1,1	17,2	2,4	18,3	2,7	18,7	3,0	18,3	2,8	17,6	2,5	16,8	-	12
14	-	-	-	9,2	1,2	13,8	1,6	14,0	1,9	14,2	1,8	14,0	1,5	13,7	-	14
16	-	-	-	-	-	10,8	-	11,1	1,0	11,4	1,0	11,2	-	11,1	-	16
18	-	-	-	-	-	8,9	-	9,1	-	9,2	-	9,2	-	9,1	-	18
20	-	-	-	-	-	-	-	7,5	-	7,8	-	7,6	-	7,5	-	20
22	-	-	-	-	-	-	-	6,4	-	6,5	-	6,4	-	6,3	-	22
24	-	-	-	-	-	-	-	-	-	5,5	-	5,4	-	5,3	-	24
26	-	-	-	-	-	-	-	-	-	4,7	-	4,6	-	4,4	-	26
28	-	-	-	-	-	-	-	-	-	-	-	3,8	-	3,7	-	28
30	-	-	-	-	-	-	-	-	-	-	-	3,3	-	3,1	-	30
32	-	-	-	-	-	-	-	-	-	-	-	-	-	2,6	-	32
34	-	-	-	-	-	-	-	-	-	-	-	-	-	2,2	-	34
36	-	-	-	-	-	-	-	-	-	-	-	-	-	1,8	-	36
1)	1,0	20,4	-	13,0	-	8,9	-	6,3	-	4,6	-	3,2	-	2,1	-	1)

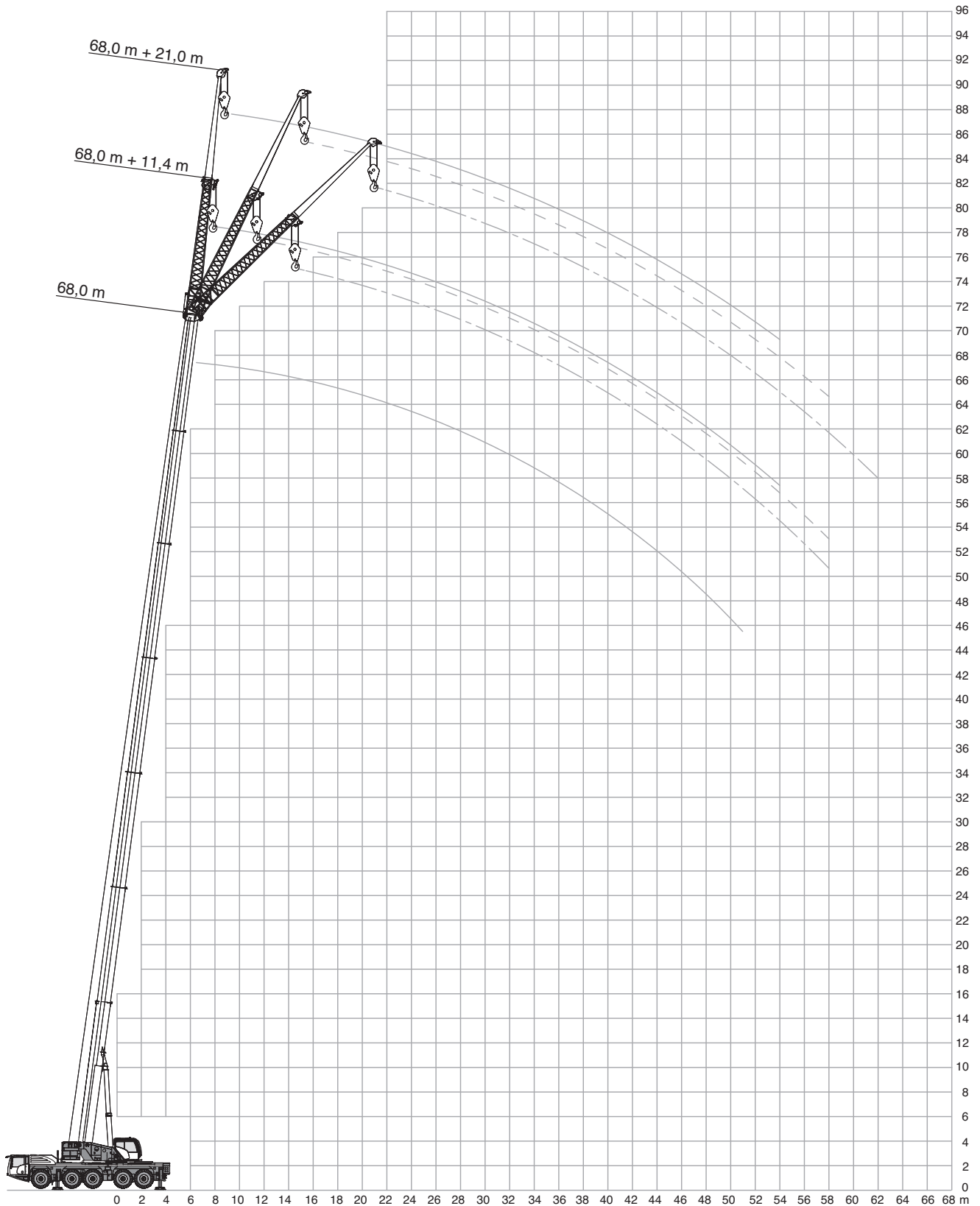
		360° 41,1m	Max. 41,1m	360° 45,2m	Max. 45,2m	360° 49,2m	Max. 49,2m	360° 53,3m	Max. 53,3m	360° 57,5m	Max. 57,5m	360° 61,6m	Max. 61,6m	360° 68,0m	Max. 68,0m	
m	t	t	t	t	t	t	t	t	t	t	t	t	t	t	t	m
7	5,8	17,9	-	-	-	-	-	-	-	-	-	-	-	-	-	7
8	4,8	18,1	4,2	14,8	-	-	-	-	-	-	-	-	-	-	-	8
9	3,9	18,4	3,3	14,9	3,2	12,7	-	-	-	-	-	-	-	-	-	9
10	3,2	18,7	2,6	15,1	2,6	12,8	-	10,4	-	-	-	-	-	-	-	10
12	2,0	15,9	1,5	15,2	1,5	13,1	-	10,6	-	8,1	-	6,0	-	-	-	12
14	1,1	12,8	-	12,2	-	12,0	-	10,9	-	8,3	-	6,2	-	4,5	-	14
16	-	10,6	-	10,0	-	9,9	-	9,1	-	8,2	-	6,4	-	4,6	-	16
18	-	8,9	-	8,2	-	8,2	-	7,5	-	6,7	-	5,8	-	4,7	-	18
20	-	7,3	-	6,9	-	6,8	-	6,2	-	5,4	-	4,5	-	3,6	-	20
22	-	6,0	-	5,6	-	5,7	-	5,0	-	4,2	-	3,4	-	2,6	-	22
24	-	5,1	-	4,6	-	4,7	-	4,1	-	3,4	-	2,5	-	1,7	-	24
26	-	4,2	-	3,8	-	3,8	-	3,3	-	2,6	-	1,8	-	1,1	-	26
28	-	3,5	-	3,1	-	3,2	-	2,6	-	2,0	-	1,2	-	-	-	28
30	-	2,8	-	2,5	-	2,6	-	2,1	-	1,4	-	-	-	-	-	30
32	-	2,4	-	1,9	-	2,0	-	1,6	-	1,0	-	-	-	-	-	32
34	-	1,9	-	1,5	-	1,6	-	1,2	-	-	-	-	-	-	-	34
36	-	1,5	-	1,1	-	1,2	-	-	-	-	-	-	-	-	-	36
38	-	1,2	-	-	-	-	-	-	-	-	-	-	-	-	-	38
1)	-	1,0	-	-	-	-	-	-	-	-	-	-	-	-	-	1)

1) Capacities with horizontal boom · Traglast horizontal · Charges avec flèche horizontale · Capacità con braccio orizzontale · Capacidad con pluma horizontal · Capacidade com lança horizontal · Грузоподъемность с горизонтальной стрелой

* Max. values are valid only for specific superstructure positions · Die angegebenen Maximalwerte gelten nur für bestimmte Stellungen des Oberwagens · Les valeurs maximales sont indiquées pour des positions spécifiques de la tourelle · I valori massimi si applicano solo a posizioni specifiche della torretta · Los valores máximos sólo son válidos para posiciones específicas de la superestructura · Os valores máximos são válidos apenas para posições específicas da superestrutura · Максим. значения действительны только для конкретных положений надстройки

Operation

Einsatz · Utilisation · Funzionamento · Uso · Operação · Эксплуатация



Operation

Einsatz · Utilisation · Funzionamento · Uso · Operação · Эксплуатация

46,0 t		8,14 m x 7,50 m		360°			EN13000								
12,4 m								37,0 m							
m	t	11,4 m			21,0 m			m	t	11,4 m			21,0 m		
		0°	20°	40°	0°	20°	40°			0°	20°	40°	0°	20°	40°
3	19,7	-	-	-	10,1	-	-	7	17,7	-	-	-	-	-	-
4	19,7	-	-	-	10,0	-	-	8	17,6	-	-	-	7,6	-	-
5	19,7	-	-	-	9,8	-	-	9	17,4	-	-	-	7,5	-	-
6	19,7	15,9	-	-	9,6	-	-	10	17,3	-	-	-	7,4	-	-
7	19,7	14,8	-	-	9,4	-	-	12	16,9	13,3	-	-	7,2	-	-
8	19,0	13,8	-	-	9,1	-	-	14	16,4	12,6	9,8	-	7,1	-	-
9	17,3	13,0	10,5	-	8,8	-	-	16	15,6	11,9	9,5	-	6,9	5,9	-
10	15,9	12,3	10,1	-	8,5	-	-	18	14,4	11,3	9,2	-	6,8	5,7	-
12	13,7	11,1	9,4	-	7,7	6,2	-	20	13,4	10,7	9,0	-	6,6	5,4	-
14	12,1	10,1	8,9	-	7,0	5,7	-	22	12,4	10,2	8,8	-	6,4	5,2	4,2
16	10,7	9,3	8,5	-	6,3	5,3	4,5	24	11,6	9,7	8,6	-	6,3	5,0	4,1
18	9,6	8,8	8,4	-	5,7	4,9	4,3	26	10,9	9,3	8,4	-	6,1	4,8	4,0
20	8,8	8,4	-	-	5,2	4,6	4,1	28	10,3	8,9	8,2	-	5,9	4,6	3,9
22	-	-	-	-	4,8	4,3	3,9	30	9,7	8,5	8,0	-	5,7	4,4	3,8
24	-	-	-	-	4,5	4,1	3,8	32	8,6	8,2	7,8	-	5,4	4,3	3,8
26	-	-	-	-	4,2	3,9	3,7	34	7,6	7,9	7,7	-	5,1	4,2	3,7
28	-	-	-	-	4,0	3,8	3,7	36	6,8	7,2	7,4	-	4,9	4,1	3,7
30	-	-	-	-	3,8	3,7	-	38	6,3	6,4	6,5	-	4,7	4,0	3,6
								40	5,7	5,9	3,3	-	4,5	3,9	3,6
								42	5,3	5,4	-	-	4,3	3,8	3,6
								44	5,1	5,0	-	-	4,2	3,7	3,6
								46	2,7	2,7	-	-	4,0	3,7	3,6
								48	2,5	-	-	-	3,9	3,7	3,6
								50	-	-	-	-	3,7	3,7	2,0
								54	-	-	-	-	3,1	2,8	-

61,6 m							
m	t	11,4 m			21,0 m		
		0°	20°	40°	0°	20°	40°
14	6,0	-	-	-	-	-	-
16	6,0	-	-	-	3,5	-	-
18	6,0	-	-	-	3,5	-	-
20	6,0	-	-	-	3,5	-	-
22	6,0	6,0	-	-	3,5	-	-
24	6,0	6,0	-	-	3,5	-	-
26	6,0	6,0	6,0	-	3,5	-	-
28	6,0	6,0	6,0	-	3,5	3,5	-
30	6,0	6,0	6,0	-	3,5	3,5	-
32	6,0	6,0	6,0	-	3,5	3,5	-
34	5,8	5,8	5,7	-	3,5	3,5	3,4
36	5,5	5,5	5,5	-	3,5	3,5	3,4
38	5,2	5,2	5,2	-	3,5	3,5	3,4
40	4,9	4,9	4,9	-	3,5	3,5	3,4
42	4,3	4,6	4,6	-	3,5	3,5	3,4
44	3,7	4,1	4,4	-	3,4	3,4	3,4
46	3,3	3,6	3,9	-	3,3	3,3	3,3
48	3,0	3,2	3,4	-	2,9	3,2	3,1
50	2,7	2,9	2,9	-	2,5	3,0	3,0
54	2,0	2,3	2,4	-	2,0	2,3	2,7
58	1,4	1,6	1,7	-	1,4	1,9	2,0
62	-	1,1	1,1	-	-	1,3	1,6

68,0 m							
m	t	11,4 m			21,0 m		
		0°	20°	40°	0°	20°	40°
16	4,3	-	-	-	-	-	-
18	4,3	-	-	-	-	-	-
20	4,3	-	-	-	2,6	-	-
22	4,3	4,3	-	-	2,6	-	-
24	4,3	4,3	-	-	2,6	-	-
26	4,3	4,3	-	-	2,6	-	-
28	4,3	4,3	4,3	-	2,6	-	-
30	4,3	4,3	4,3	-	2,6	2,6	-
32	4,3	4,3	4,3	-	2,6	2,6	-
34	4,3	4,3	4,3	-	2,6	2,6	-
36	4,3	4,3	4,3	-	2,6	2,6	2,4
38	4,3	4,3	4,3	-	2,6	2,6	2,4
40	4,2	4,3	4,3	-	2,6	2,6	2,4
42	3,9	4,1	4,1	-	2,6	2,6	2,4
44	3,6	3,8	3,8	-	2,6	2,6	2,4
46	3,1	3,5	3,6	-	2,6	2,6	2,4
48	2,7	3,0	3,3	-	2,5	2,6	2,4
50	2,3	2,6	2,8	-	2,1	2,6	2,4
54	1,6	1,9	2,0	-	1,5	2,1	2,4
58	-	1,2	1,4	-	-	1,5	1,9
62	-	-	-	-	-	-	1,2

Operation

HAV

Einsatz · Utilisation · Funzionamento · Uso · Operação · Эксплуатация

32,6 t		8,14 m x 7,50 m		360°			EN13000								
12,4 m								37,0 m							
		11,4 m			21,0 m					11,4 m			21,0 m		
		0°	20°	40°	0°	20°	40°			0°	20°	40°	0°	20°	40°
m	t	t	t	t	t	t	t	m	t	t	t	t	t	t	t
3	19,7	-	-	-	10,1	-	-	7	17,7	-	-	-	-	-	-
4	19,7	-	-	-	10,0	-	-	8	17,6	-	-	7,6	-	-	-
5	19,7	-	-	-	9,8	-	-	9	17,4	-	-	7,5	-	-	-
6	19,7	15,9	-	-	9,6	-	-	10	17,3	-	-	7,4	-	-	-
7	19,7	14,8	-	-	9,4	-	-	12	16,9	13,3	-	7,2	-	-	-
8	19,0	13,8	-	-	9,1	-	-	14	16,4	12,6	9,8	7,1	-	-	-
9	17,3	13,0	10,5	-	8,8	-	-	16	15,6	11,9	9,5	6,9	5,9	-	-
10	15,9	12,3	10,1	-	8,5	-	-	18	14,4	11,3	9,2	6,8	5,7	-	-
12	13,7	11,1	9,4	-	7,7	6,2	-	20	13,4	10,7	9,0	6,6	5,4	-	-
14	12,1	10,1	8,9	-	7,0	5,7	-	22	12,2	10,2	8,8	6,4	5,2	4,2	-
16	10,7	9,3	8,5	-	6,3	5,3	4,5	24	10,7	9,7	8,6	6,3	5,0	4,1	-
18	9,6	8,8	8,4	-	5,7	4,9	4,3	26	9,4	9,3	8,4	6,1	4,8	4,0	-
20	8,8	8,4	-	-	5,2	4,6	4,1	28	8,3	8,7	8,2	5,9	4,6	3,9	-
22	-	-	-	-	4,8	4,3	3,9	30	7,3	7,8	7,9	5,7	4,4	3,8	-
24	-	-	-	-	4,5	4,1	3,8	32	6,8	6,9	7,2	5,4	4,3	3,8	-
26	-	-	-	-	4,2	3,9	3,7	34	6,1	6,0	6,3	5,1	4,2	3,7	-
28	-	-	-	-	4,0	3,8	3,7	36	5,4	5,7	5,7	4,9	4,1	3,7	-
30	-	-	-	-	3,8	3,7	-	38	4,8	5,1	5,2	4,6	4,0	3,6	-
								40	4,5	4,5	3,3	4,1	3,9	3,6	-
								42	4,2	4,2	-	3,9	3,8	3,6	-
								44	3,9	4,0	-	3,6	3,6	3,6	-
								46	2,7	2,7	-	3,2	3,4	3,4	-
								48	2,5	-	-	3,0	3,1	3,3	-
								50	-	-	-	2,7	2,8	2,0	-
								54	-	-	-	2,4	1,7	-	-

61,6 m							
		11,4 m			21,0 m		
		0°	20°	40°	0°	20°	40°
m	t	t	t	t	t	t	t
14	6,0	-	-	-	-	-	-
16	6,0	-	-	-	3,5	-	-
18	6,0	-	-	-	3,5	-	-
20	6,0	-	-	-	3,5	-	-
22	6,0	6,0	-	-	3,5	-	-
24	6,0	6,0	-	-	3,5	-	-
26	6,0	6,0	6,0	-	3,5	-	-
28	6,0	6,0	6,0	-	3,5	3,5	-
30	5,9	6,0	6,0	-	3,5	3,5	-
32	5,2	5,8	6,0	-	3,5	3,5	-
34	4,6	5,2	5,6	-	3,5	3,5	3,4
36	4,0	4,6	4,8	-	3,4	3,5	3,4
38	3,4	4,0	4,4	-	3,0	3,5	3,4
40	2,9	3,4	3,8	-	2,6	3,3	3,4
42	2,5	3,0	3,3	-	2,2	3,0	3,4
44	2,1	2,5	2,8	-	1,8	2,6	3,1
46	1,7	2,1	2,3	-	1,4	2,2	2,9
48	1,4	1,7	1,9	-	1,1	1,8	2,5
50	1,0	1,3	1,5	-	-	1,5	2,1
54	-	-	-	-	-	-	1,4

68,0 m							
		11,4 m			21,0 m		
		0°	20°	40°	0°	20°	40°
m	t	t	t	t	t	t	t
16	4,3	-	-	-	-	-	-
18	4,3	-	-	-	-	-	-
20	4,3	-	-	-	2,6	-	-
22	4,3	4,3	-	-	2,6	-	-
24	4,3	4,3	-	-	2,6	-	-
26	4,3	4,3	-	-	2,6	-	-
28	4,3	4,3	4,3	-	2,6	-	-
30	4,3	4,3	4,3	-	2,6	2,6	-
32	4,3	4,3	4,3	-	2,6	2,6	-
34	3,9	4,3	4,3	-	2,6	2,6	-
36	3,3	3,9	4,3	-	2,6	2,6	2,4
38	2,8	3,3	3,8	-	2,3	2,6	2,4
40	2,3	2,8	3,3	-	1,9	2,6	2,4
42	1,9	2,4	2,8	-	1,5	2,4	2,4
44	1,5	1,9	2,3	-	1,1	2,0	2,4
46	1,1	1,6	1,9	-	-	1,6	2,3
48	-	1,2	1,5	-	-	1,3	1,9
50	-	-	1,2	-	-	-	1,6

Operation

HAV

Einsatz · Utilisation · Funzionamento · Uso · Operação · Эксплуатация

25,4 t		8,14 m x 7,50 m		360°			EN13000								
12,4 m								37,0 m							
		11,4 m			21,0 m					11,4 m			21,0 m		
		0°	20°	40°	0°	20°	40°			0°	20°	40°	0°	20°	40°
m	t	t	t	t	t	t	t	m	t	t	t	t	t	t	t
3	19,7	-	-	-	10,1	-	-	7	17,7	-	-	-	-	-	-
4	19,7	-	-	-	10,0	-	-	8	17,6	-	-	7,6	-	-	-
5	19,7	-	-	-	9,8	-	-	9	17,4	-	-	7,5	-	-	-
6	19,7	15,9	-	-	9,6	-	-	10	17,3	-	-	7,4	-	-	-
7	19,7	14,8	-	-	9,4	-	-	12	16,9	13,3	-	7,2	-	-	-
8	19,0	13,8	-	-	9,1	-	-	14	16,4	12,6	9,8	7,1	-	-	-
9	17,3	13,0	10,5	-	8,8	-	-	16	15,6	11,9	9,5	6,9	5,9	-	-
10	15,9	12,3	10,1	-	8,5	-	-	18	14,4	11,3	9,2	6,8	5,7	-	-
12	13,7	11,1	9,4	-	7,7	6,2	-	20	12,3	10,7	9,0	6,6	5,4	-	-
14	12,1	10,1	8,9	-	7,0	5,7	-	22	10,6	10,2	8,8	6,4	5,2	4,2	-
16	10,7	9,3	8,5	-	6,3	5,3	4,5	24	9,1	9,6	8,6	6,3	5,0	4,1	-
18	9,6	8,8	8,4	-	5,7	4,9	4,3	26	8,1	8,4	8,4	6,1	4,8	4,0	-
20	8,8	8,4	-	-	5,2	4,6	4,1	28	7,2	7,3	7,7	5,9	4,6	3,9	-
22	-	-	-	-	4,8	4,3	3,9	30	6,3	6,7	6,7	5,6	4,4	3,8	-
24	-	-	-	-	4,5	4,1	3,8	32	5,7	5,9	6,1	5,3	4,3	3,8	-
26	-	-	-	-	4,2	3,9	3,7	34	5,2	5,4	5,4	4,9	4,2	3,7	-
28	-	-	-	-	4,0	3,8	3,7	36	4,7	4,8	4,9	4,4	4,1	3,7	-
30	-	-	-	-	3,8	3,7	-	38	4,2	4,4	4,5	4,1	3,9	3,6	-
								40	3,8	3,9	3,3	3,6	3,8	3,6	-
								42	3,4	3,5	-	3,3	3,5	3,5	-
								44	3,1	3,2	-	3,0	3,2	3,4	-
								46	2,7	2,7	-	2,7	2,9	3,0	-
								48	2,4	-	-	2,4	2,6	2,8	-
								50	-	-	-	2,2	2,3	2,0	-
								54	-	-	-	1,7	1,7	-	-

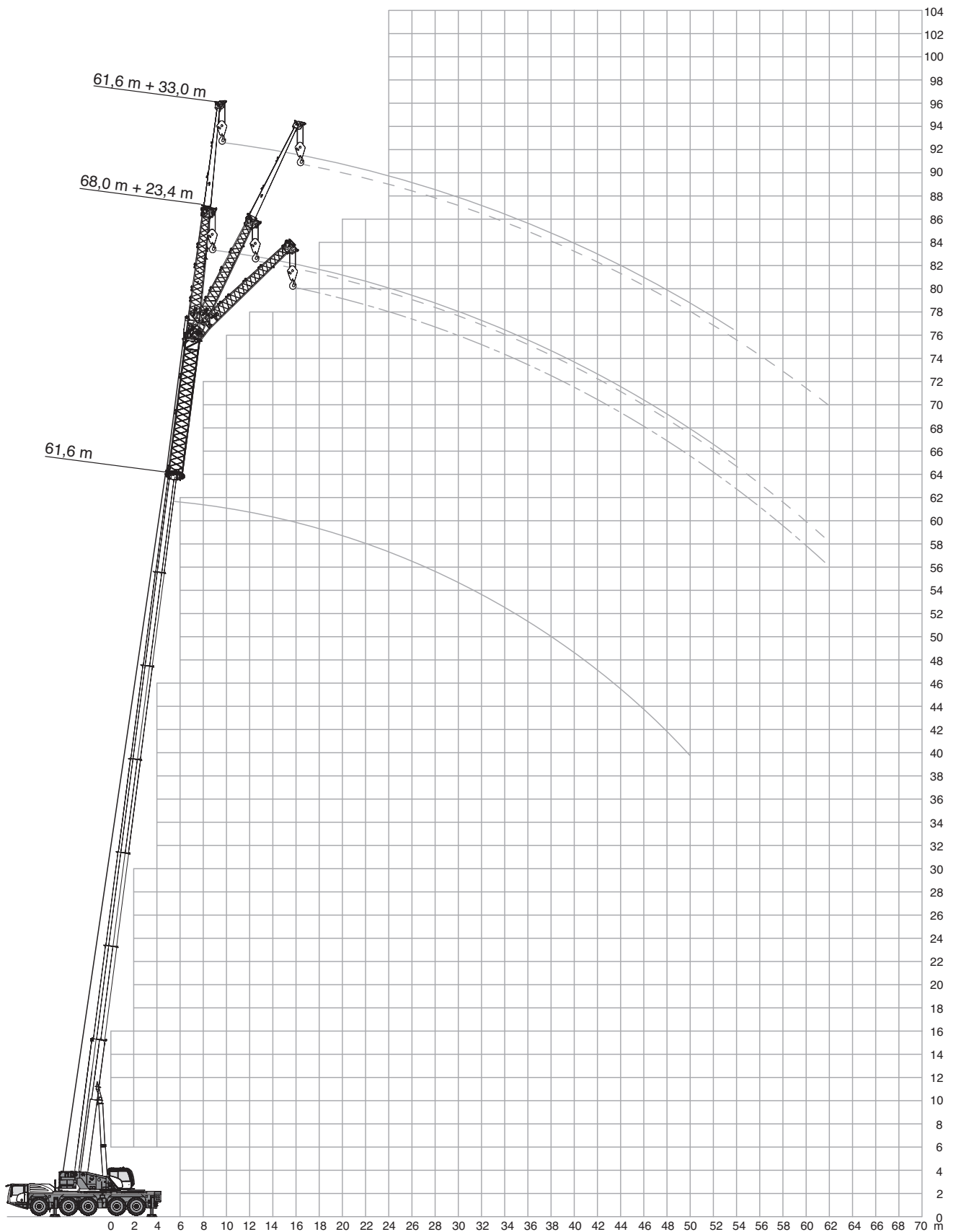
61,6 m							
		11,4 m			21,0 m		
		0°	20°	40°	0°	20°	40°
m	t	t	t	t	t	t	t
14	6,0	-	-	-	-	-	-
16	6,0	-	-	-	3,5	-	-
18	6,0	-	-	-	3,5	-	-
20	6,0	-	-	-	3,5	-	-
22	6,0	6,0	-	-	3,5	-	-
24	6,0	6,0	-	-	3,5	-	-
26	6,0	6,0	6,0	-	3,5	-	-
28	5,2	5,9	6,0	-	3,5	3,5	-
30	4,5	5,2	5,7	-	3,5	3,5	-
32	3,8	4,4	5,0	-	3,1	3,5	-
34	3,1	3,8	4,3	-	2,7	3,5	3,4
36	2,6	3,2	3,7	-	2,2	3,1	3,4
38	2,1	2,7	3,1	-	1,7	2,7	3,4
40	1,7	2,2	2,6	-	1,3	2,3	3,0
42	1,3	1,8	2,2	-	-	1,8	2,6
44	1,0	1,4	1,8	-	-	1,5	2,2
46	-	1,1	1,4	-	-	1,1	1,8
48	-	-	-	-	-	-	1,4
50	-	-	-	-	-	-	1,1

68,0 m							
		11,4 m			21,0 m		
		0°	20°	40°	0°	20°	40°
m	t	t	t	t	t	t	t
16	4,3	-	-	-	-	-	-
18	4,3	-	-	-	-	-	-
20	4,3	-	-	-	2,6	-	-
22	4,3	4,3	-	-	2,6	-	-
24	4,3	4,3	-	-	2,6	-	-
26	4,3	4,3	-	-	2,6	-	-
28	4,3	4,3	4,3	-	2,6	-	-
30	3,7	4,3	4,3	-	2,6	2,6	-
32	3,0	3,8	4,3	-	2,5	2,6	-
34	2,4	3,1	3,7	-	2,0	2,6	-
36	1,9	2,5	3,1	-	1,5	2,6	2,4
38	1,5	2,0	2,5	-	1,0	2,1	2,4
40	1,0	1,6	2,0	-	-	1,7	2,4
42	-	1,2	1,6	-	-	1,2	2,1
44	-	-	1,2	-	-	-	1,7
46	-	-	-	-	-	-	1,3

Operation

HAV-VA

Einsatz · Utilisation · Funzionamento · Uso · Operação · Эксплуатация



Operation

HAV-VA

Einsatz · Utilisation · Funzionamento · Uso · Operação · Эксплуатация

46,0 t		8,14 m x 7,50 m		360°			EN13000								
12,4 m								37,0 m							
		23,4 m			33,0 m					23,4 m			33,0 m		
		0°	20°	40°	0°	20°	40°			0°	20°	40°	0°	20°	40°
m	t	t	t	t	t	t	t	m	t	t	t	t	t	t	t
5	17,1	-	-	-	-	-	-	10	9,8	-	-	-	-	-	-
6	16,0	-	-	-	7,8	-	-	12	9,6	-	-	5,4	-	-	-
7	14,9	-	-	-	7,7	-	-	14	9,5	-	-	5,4	-	-	-
8	13,7	-	-	-	7,5	-	-	16	9,3	8,3	-	5,3	-	-	-
9	12,5	10,7	-	-	7,4	-	-	18	8,8	7,8	6,9	5,2	-	-	-
10	11,5	10,0	-	-	7,3	-	-	20	8,4	7,3	6,5	5,1	4,9	-	-
12	9,9	8,7	8,0	-	7,1	-	-	22	7,9	6,8	6,2	5,0	4,6	-	-
14	8,5	7,8	7,2	-	6,6	6,1	-	24	7,4	6,4	5,9	4,9	4,4	-	-
16	7,5	6,9	6,5	-	6,0	5,5	-	26	6,9	6,1	5,6	4,7	4,1	-	-
18	6,7	6,2	6,0	-	5,4	5,0	-	28	6,5	5,8	5,4	4,4	3,9	-	-
20	6,0	5,7	5,5	-	4,9	4,5	-	30	6,1	5,5	5,1	4,2	3,7	-	-
22	5,5	5,2	5,0	-	4,5	4,1	-	32	5,8	5,2	4,9	4,0	3,5	-	-
24	5,0	4,8	4,7	-	4,1	3,8	-	34	5,5	5,0	4,7	3,8	3,3	-	-
26	4,6	4,4	4,4	-	3,7	3,5	-	36	5,2	4,8	4,6	3,6	3,2	-	-
28	4,2	4,1	4,1	-	3,4	3,2	-	38	4,9	4,6	4,4	3,5	3,0	-	-
30	3,9	3,9	-	-	3,1	2,9	-	40	4,7	4,4	4,3	3,3	2,9	-	-
32	3,7	3,7	-	-	2,9	2,7	-	42	4,5	4,2	4,1	3,1	2,8	-	-
34	-	-	-	-	2,6	2,5	-	44	4,3	4,1	4,0	3,0	2,6	-	-
36	-	-	-	-	2,4	2,4	-	46	4,0	3,9	3,9	2,8	2,5	-	-
38	-	-	-	-	2,3	2,2	-	48	3,8	3,8	3,7	2,7	2,4	-	-
40	-	-	-	-	2,2	2,1	-	50	3,5	3,5	2,4	2,5	2,3	-	-
42	-	-	-	-	2,0	-	-	54	2,9	3,0	-	2,3	2,2	-	-
								58	1,1	1,1	-	2,1	2,0	-	-
								62	-	-	-	1,9	1,9	-	-
								66	-	-	-	1,5	-	-	-

61,6 m							
		23,4 m			33,0 m		
		0°	20°	40°	0°	20°	40°
m	t	t	t	t	t	t	t
18	3,4	-	-	-	-	-	-
20	3,4	-	-	-	1,7	-	-
22	3,4	-	-	-	1,7	-	-
24	3,4	3,3	-	-	1,7	-	-
26	3,4	3,3	2,9	-	1,7	-	-
28	3,4	3,3	2,9	-	1,7	-	-
30	3,4	3,3	2,8	-	1,7	1,7	-
32	3,4	3,3	2,8	-	1,7	1,7	-
34	3,4	3,3	2,7	-	1,7	1,7	-
36	3,4	3,3	2,7	-	1,7	1,7	-
38	3,4	3,3	2,7	-	1,7	1,7	-
40	3,4	3,3	2,6	-	1,7	1,7	-
42	3,3	3,3	2,6	-	1,7	1,7	-
44	3,1	3,1	2,6	-	1,7	1,7	-
46	3,0	3,0	2,5	-	1,7	1,7	-
48	2,7	2,8	2,5	-	1,7	1,7	-
50	2,3	2,7	2,5	-	1,7	1,7	-
54	1,8	1,9	2,1	-	1,3	1,7	-
58	1,3	1,5	1,6	-	-	1,4	-
62	-	-	1,1	-	-	-	-

68,0 m						
		23,4 m				
		0°	20°	40°		
m	t	t	t	t		
20	2,2	-	-	-		
22	2,2	-	-	-		
24	2,2	-	-	-		
26	2,2	2,2	-	-		
28	2,2	2,2	-	-		
30	2,2	2,2	2,1	-		
32	2,2	2,2	2,1	-		
34	2,2	2,2	2,1	-		
36	2,2	2,2	2,1	-		
38	2,2	2,2	2,0	-		
40	2,2	2,2	2,0	-		
42	2,2	2,2	2,0	-		
44	2,2	2,2	2,0	-		
46	2,2	2,2	2,0	-		
48	2,2	2,2	2,0	-		
50	1,9	2,2	1,9	-		
54	1,3	1,6	1,9	-		
58	-	1,1	1,3	-		

Operation

HAV-VA

Einsatz · Utilisation · Funzionamento · Uso · Operação · Эксплуатация

32,6 t		8,14 m x 7,50 m		360°			EN13000								
12,4 m							37,0 m								
		23,4 m			33,0 m					23,4 m			33,0 m		
		0°	20°	40°	0°	20°	40°			0°	20°	40°	0°	20°	40°
m	t	t	t	t	t	t	t	m	t	t	t	t	t	t	t
5	17,1	-	-	-	-	-	-	10	9,8	-	-	-	-	-	-
6	16,0	-	-	-	7,8	-	-	12	9,6	-	-	5,4	-	-	-
7	14,9	-	-	-	7,7	-	-	14	9,5	-	-	5,4	-	-	-
8	13,7	-	-	-	7,5	-	-	16	9,3	8,3	-	5,3	-	-	-
9	12,5	10,7	-	-	7,4	-	-	18	8,8	7,8	6,9	5,2	-	-	-
10	11,5	10,0	-	-	7,3	-	-	20	8,4	7,3	6,5	5,1	4,9	-	-
12	9,9	8,7	8,0	-	7,1	-	-	22	7,9	6,8	6,2	5,0	4,6	-	-
14	8,5	7,8	7,2	-	6,6	6,1	-	24	7,4	6,4	5,9	4,9	4,4	-	-
16	7,5	6,9	6,5	-	6,0	5,5	-	26	6,9	6,1	5,6	4,7	4,1	-	-
18	6,7	6,2	6,0	-	5,4	5,0	-	28	6,5	5,8	5,4	4,4	3,9	-	-
20	6,0	5,7	5,5	-	4,9	4,5	-	30	6,1	5,5	5,1	4,2	3,7	-	-
22	5,5	5,2	5,0	-	4,5	4,1	-	32	5,8	5,2	4,9	4,0	3,5	-	-
24	5,0	4,8	4,7	-	4,1	3,8	-	34	5,4	5,0	4,7	3,8	3,3	-	-
26	4,6	4,4	4,4	-	3,7	3,5	-	36	5,1	4,8	4,6	3,6	3,2	-	-
28	4,2	4,1	4,1	-	3,4	3,2	-	38	4,5	4,5	4,4	3,5	3,0	-	-
30	3,9	3,9	-	-	3,1	2,9	-	40	4,0	4,3	4,2	3,3	2,9	-	-
32	3,7	3,7	-	-	2,9	2,7	-	42	3,5	3,8	4,0	3,1	2,8	-	-
34	-	-	-	-	2,6	2,5	-	44	3,3	3,3	3,5	2,9	2,6	-	-
36	-	-	-	-	2,4	2,4	-	46	3,0	3,1	3,1	2,7	2,5	-	-
38	-	-	-	-	2,3	2,2	-	48	2,6	2,8	2,9	2,4	2,4	-	-
40	-	-	-	-	2,2	2,1	-	50	2,4	2,5	2,4	2,3	2,3	-	-
42	-	-	-	-	2,0	-	-	54	2,0	2,0	-	1,7	2,0	-	-
								58	1,1	1,1	-	1,4	1,5	-	-
								62	-	-	-	1,1	1,2	-	-

61,6 m							
		23,4 m			33,0 m		
		0°	20°	40°	0°	20°	40°
m	t	t	t	t	t	t	t
18	3,4	-	-	-	-	-	-
20	3,4	-	-	-	1,7	-	-
22	3,4	-	-	-	1,7	-	-
24	3,4	3,3	-	-	1,7	-	-
26	3,4	3,3	2,9	-	1,7	-	-
28	3,4	3,3	2,9	-	1,7	-	-
30	3,4	3,3	2,8	-	1,7	1,7	-
32	3,4	3,3	2,8	-	1,7	1,7	-
34	3,4	3,3	2,7	-	1,7	1,7	-
36	3,2	3,3	2,7	-	1,7	1,7	-
38	2,8	3,2	2,7	-	1,7	1,7	-
40	2,4	2,8	2,6	-	1,7	1,7	-
42	1,9	2,4	2,6	-	1,3	1,7	-
44	1,6	2,0	2,3	-	-	1,7	-
46	1,2	1,7	2,0	-	-	1,5	-
48	-	1,3	1,7	-	-	1,1	-
50	-	1,0	1,3	-	-	-	-

68,0 m				
		23,4 m		
		0°	20°	40°
m	t	t	t	t
20	2,2	-	-	-
22	2,2	-	-	-
24	2,2	-	-	-
26	2,2	2,2	-	-
28	2,2	2,2	-	-
30	2,2	2,2	2,1	-
32	2,2	2,2	2,1	-
34	2,2	2,2	2,1	-
36	2,2	2,2	2,1	-
38	2,1	2,2	2,0	-
40	1,7	2,2	2,0	-
42	1,3	1,8	2,0	-
44	-	1,4	1,8	-
46	-	1,0	1,5	-
48	-	-	1,1	-

Operation

HAV-VA

Einsatz · Utilisation · Funzionamento · Uso · Operação · Эксплуатация

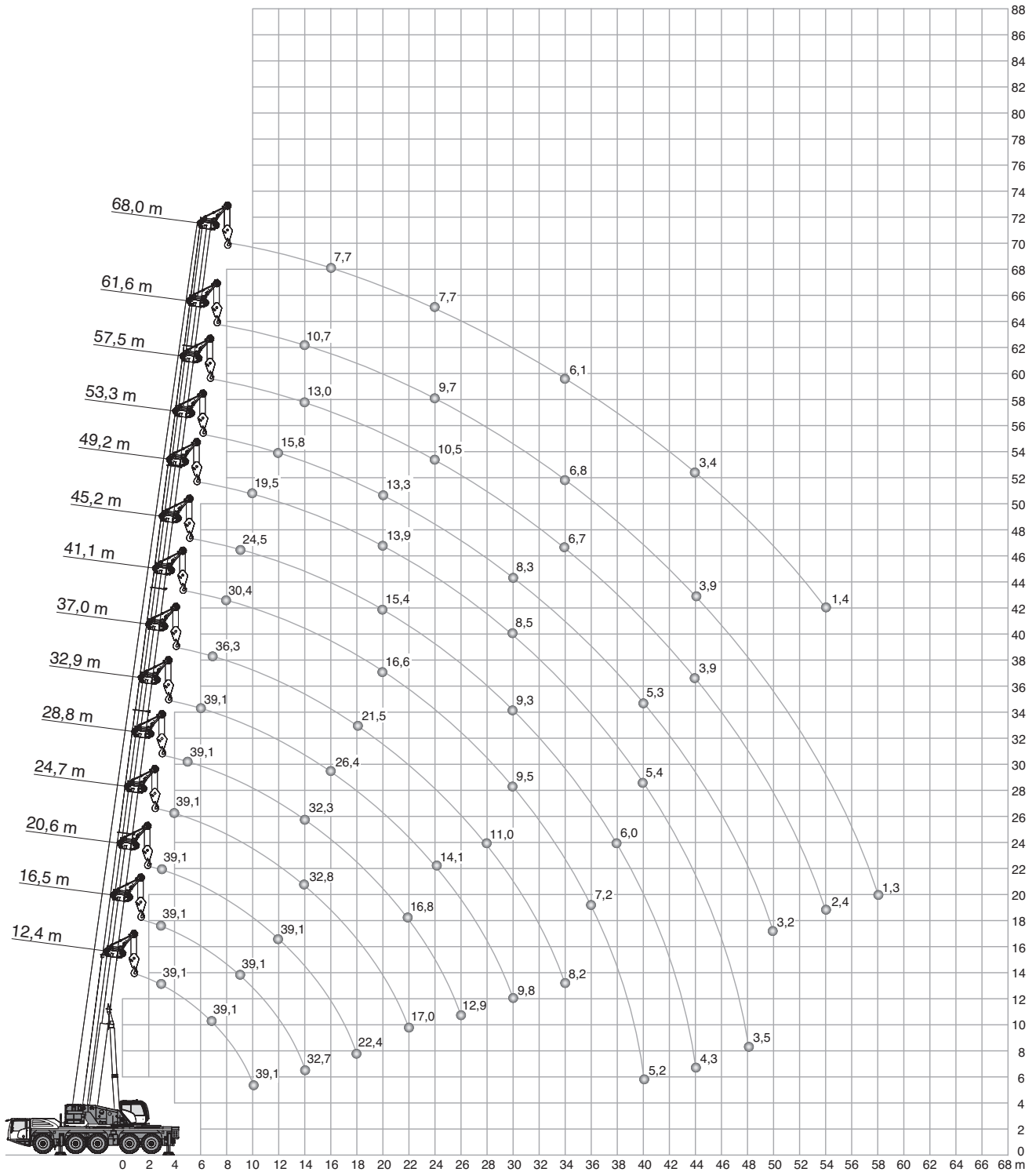
25,4 t		8,14 m x 7,50 m		360°			EN13000								
12,4 m								37,0 m							
		23,4 m			33,0 m					23,4 m			33,0 m		
		0°	20°	40°	0°	20°	40°			0°	20°	40°	0°	20°	40°
m	t	t	t	t	t	t	t	m	t	t	t	t	t	t	t
5	17,1	-	-	-	-	-	-	10	9,8	-	-	-	-	-	-
6	16,0	-	-	-	7,8	-	-	12	9,6	-	-	5,4	-	-	-
7	14,9	-	-	-	7,7	-	-	14	9,5	-	-	5,4	-	-	-
8	13,7	-	-	-	7,5	-	-	16	9,3	8,3	-	5,3	-	-	-
9	12,5	10,7	-	-	7,4	-	-	18	8,8	7,8	6,9	5,2	-	-	-
10	11,5	10,0	-	-	7,3	-	-	20	8,4	7,3	6,5	5,1	4,9	-	-
12	9,9	8,7	8,0	-	7,1	-	-	22	7,9	6,8	6,2	5,0	4,6	-	-
14	8,5	7,8	7,2	-	6,6	6,1	-	24	7,4	6,4	5,9	4,9	4,4	-	-
16	7,5	6,9	6,5	-	6,0	5,5	-	26	6,9	6,1	5,6	4,7	4,1	-	-
18	6,7	6,2	6,0	-	5,4	5,0	-	28	6,5	5,8	5,4	4,4	3,9	-	-
20	6,0	5,7	5,5	-	4,9	4,5	-	30	6,0	5,5	5,1	4,2	3,7	-	-
22	5,5	5,2	5,0	-	4,5	4,1	-	32	5,3	5,2	4,9	4,0	3,5	-	-
24	5,0	4,8	4,7	-	4,1	3,8	-	34	4,8	4,9	4,7	3,8	3,3	-	-
26	4,6	4,4	4,4	-	3,7	3,5	-	36	4,2	4,5	4,5	3,6	3,2	-	-
28	4,2	4,1	4,1	-	3,4	3,2	-	38	3,7	4,0	4,1	3,4	3,0	-	-
30	3,9	3,9	-	-	3,1	2,9	-	40	3,4	3,5	3,7	3,1	2,9	-	-
32	3,7	3,7	-	-	2,9	2,7	-	42	3,0	3,2	3,2	2,8	2,8	-	-
34	-	-	-	-	2,6	2,5	-	44	2,7	2,9	3,0	2,5	2,6	-	-
36	-	-	-	-	2,4	2,4	-	46	2,5	2,5	2,6	2,3	2,5	-	-
38	-	-	-	-	2,3	2,2	-	48	2,2	2,3	2,4	1,9	2,2	-	-
40	-	-	-	-	2,2	2,1	-	50	1,9	2,0	2,0	1,7	2,0	-	-
42	-	-	-	-	2,0	-	-	54	1,5	1,6	-	1,3	1,5	-	-
								58	1,0	1,1	-	1,0	1,1	-	-

61,6 m							
		23,4 m			33,0 m		
		0°	20°	40°	0°	20°	40°
m	t	t	t	t	t	t	t
18	3,4	-	-	-	-	-	-
20	3,4	-	-	-	1,7	-	-
22	3,4	-	-	-	1,7	-	-
24	3,4	3,3	-	-	1,7	-	-
26	3,4	3,3	2,9	-	1,7	-	-
28	3,4	3,3	2,9	-	1,7	-	-
30	3,4	3,3	2,8	-	1,7	1,7	-
32	2,9	3,3	2,8	-	1,7	1,7	-
34	2,5	3,0	2,7	-	1,7	1,7	-
36	2,0	2,6	2,7	-	1,3	1,7	-
38	1,5	2,1	2,5	-	-	1,7	-
40	1,1	1,7	2,1	-	-	1,5	-
42	-	1,3	1,7	-	-	1,1	-
44	-	-	1,3	-	-	-	-

68,0 m							
		23,4 m					
		0°	20°	40°			
m	t	t	t	t			
20	2,2	-	-	-			
22	2,2	-	-	-			
24	2,2	-	-	-			
26	2,2	2,2	-	-			
28	2,2	2,2	-	-			
30	2,2	2,2	2,1	-			
32	2,2	2,2	2,1	-			
34	1,7	2,2	2,1	-			
36	1,3	1,9	2,1	-			
38	-	1,5	2,0	-			
40	-	1,0	1,5	-			
42	-	-	1,1	-			

Operation

Einsatz · Utilisation · Funzionamento · Uso · Operação · Эксплуатация



Operation

MS

Einsatz · Utilisation · Funzionamento · Uso · Operação · Эксплуатация

46,0 t		8,14 m x 7,50 m														360°		EN13000	
		12,4m 16,5m 20,6m 24,7m 28,8m 32,9m 37,0m 41,1m 45,2m 49,2m 53,3m 57,5m 61,6m 68,0m																	
m	t	t	t	t	t	t	t	t	t	t	t	t	t	t	t	t	m		
3	39,1	39,1	39,1	-	-	-	-	-	-	-	-	-	-	-	-	-	3		
4	39,1	39,1	39,1	39,1	-	-	-	-	-	-	-	-	-	-	-	-	4		
5	39,1	39,1	39,1	39,1	39,1	-	-	-	-	-	-	-	-	-	-	-	5		
6	39,1	39,1	39,1	39,1	39,1	39,1	-	-	-	-	-	-	-	-	-	-	6		
7	39,1	39,1	39,1	39,1	39,1	39,1	39,1	36,3	-	-	-	-	-	-	-	-	7		
8	39,1	39,1	39,1	39,1	39,1	39,1	39,1	35,1	30,4	-	-	-	-	-	-	-	8		
9	39,1	39,1	39,1	39,1	39,1	39,1	39,1	34,2	29,9	24,5	-	-	-	-	-	-	9		
10	39,1	39,1	39,1	39,1	39,1	39,1	39,1	33,5	29,1	24,3	19,5	-	-	-	-	-	10		
12	-	39,1	39,1	39,0	39,1	37,0	31,5	26,3	22,9	18,8	15,8	-	-	-	-	-	12		
14	-	32,7	32,2	32,8	32,3	31,5	29,3	23,6	20,9	18,1	15,7	13,0	10,7	-	-	-	14		
16	-	-	26,9	26,7	26,2	26,4	26,0	21,0	19,0	16,8	15,1	12,9	10,7	7,7	-	-	16		
18	-	-	22,4	22,2	22,8	22,3	21,5	18,7	17,1	15,3	14,3	12,6	10,7	7,7	-	-	18		
20	-	-	12,9	19,5	19,4	18,9	18,2	16,6	15,4	13,9	13,3	12,0	10,6	7,7	-	-	20		
22	-	-	-	17,0	16,8	16,3	15,5	14,9	13,8	12,7	12,2	11,3	10,2	7,7	-	-	22		
24	-	-	-	10,4	14,6	14,1	13,4	13,4	12,4	11,4	11,1	10,5	9,7	7,7	-	-	24		
26	-	-	-	-	12,9	12,4	11,7	12,1	11,0	10,3	10,1	9,7	9,1	7,7	-	-	26		
28	-	-	-	-	8,6	10,9	11,0	10,7	9,9	9,4	9,2	8,9	8,6	7,4	-	-	28		
30	-	-	-	-	-	9,8	10,1	9,5	9,3	8,5	8,3	8,2	7,9	7,0	-	-	30		
32	-	-	-	-	-	7,3	9,1	8,4	8,6	7,7	7,5	7,5	7,4	6,6	-	-	32		
34	-	-	-	-	-	-	8,2	7,6	7,6	7,2	6,9	6,7	6,8	6,1	-	-	34		
36	-	-	-	-	-	-	6,1	7,2	6,8	6,8	6,3	6,2	6,0	5,6	-	-	36		
38	-	-	-	-	-	-	4,2	6,8	6,0	6,1	5,9	5,7	5,3	5,2	-	-	38		
40	-	-	-	-	-	-	-	5,2	5,6	5,4	5,3	5,0	4,6	4,5	-	-	40		
42	-	-	-	-	-	-	-	4,2	5,3	4,8	4,7	4,4	4,3	3,9	-	-	42		
44	-	-	-	-	-	-	-	-	4,3	4,4	4,2	3,9	3,9	3,4	-	-	44		
46	-	-	-	-	-	-	-	-	-	4,2	3,9	3,4	3,4	2,9	-	-	46		
48	-	-	-	-	-	-	-	-	-	3,5	3,5	3,1	3,0	2,5	-	-	48		
50	-	-	-	-	-	-	-	-	-	-	3,2	2,8	2,6	2,1	-	-	50		
54	-	-	-	-	-	-	-	-	-	-	-	2,4	1,9	1,4	-	-	54		
58	-	-	-	-	-	-	-	-	-	-	-	-	1,3	-	-	-	58		
1)	17,7	13,2	10,4	8,2	6,6	5,2	4,1	3,1	2,2	1,7	-	-	-	-	-	-	1)		

1) Capacities with horizontal boom · Traglast horizontal · Charges avec flèche horizontale · Capacità con braccio orizzontale · Capacidad con pluma horizontal · Capacidade com lança horizontal · Грузоподъемность с горизонтальной стрелой

Operation

MS

Einsatz · Utilisation · Funzionamento · Uso · Operação · Эксплуатация

32,6 t		8,14 m x 7,50 m										360°				EN13000											
12,4m		16,5m		20,6m		24,7m		28,8m		32,9m		37,0m		41,1m		45,2m		49,2m		53,3m		57,5m		61,6m		68,0m	
m	t	t	t	t	t	t	t	t	t	t	t	t	t	t	t	t	t	t	t	t	t	t	t	t	t	t	t
3	39,1	39,1	39,1	-	-	-	-	-	-	-	-	-	-	-	-	-	-	-	-	-	-	-	-	-	-	-	3
4	39,1	39,1	39,1	39,1	-	-	-	-	-	-	-	-	-	-	-	-	-	-	-	-	-	-	-	-	-	-	4
5	39,1	39,1	39,1	39,1	39,1	-	-	-	-	-	-	-	-	-	-	-	-	-	-	-	-	-	-	-	-	-	5
6	39,1	39,1	39,1	39,1	39,1	39,1	-	-	-	-	-	-	-	-	-	-	-	-	-	-	-	-	-	-	-	-	6
7	39,1	39,1	39,1	39,1	39,1	39,1	39,1	36,3	-	-	-	-	-	-	-	-	-	-	-	-	-	-	-	-	-	-	7
8	39,1	39,1	39,1	39,1	39,1	39,1	39,1	35,1	30,4	-	-	-	-	-	-	-	-	-	-	-	-	-	-	-	-	-	8
9	39,1	39,1	39,1	39,1	39,1	39,1	39,1	34,2	29,9	24,5	-	-	-	-	-	-	-	-	-	-	-	-	-	-	-	-	9
10	39,1	39,1	39,1	39,1	39,1	39,1	39,1	33,5	29,1	24,3	19,5	-	-	-	-	-	-	-	-	-	-	-	-	-	-	-	10
12	-	33,3	33,6	33,4	32,8	31,4	31,2	26,3	22,9	18,8	15,8	-	-	-	-	-	-	-	-	-	-	-	-	-	-	-	12
14	-	25,7	26,0	25,8	26,6	26,0	25,1	23,6	20,9	18,1	15,7	13,0	10,7	-	-	-	-	-	-	-	-	-	-	-	-	-	14
16	-	-	21,6	21,7	21,4	20,9	20,1	19,7	19,0	16,8	15,1	12,9	10,7	7,7	-	-	-	-	-	-	-	-	-	-	-	-	16
18	-	-	17,9	18,0	17,7	17,2	16,7	16,6	16,1	15,3	14,3	12,6	10,7	7,7	-	-	-	-	-	-	-	-	-	-	-	-	18
20	-	-	11,8	15,2	14,9	14,4	14,4	14,1	13,3	13,3	12,9	12,0	10,6	7,7	-	-	-	-	-	-	-	-	-	-	-	-	20
22	-	-	-	13,0	12,7	12,5	12,7	12,0	11,9	11,3	11,3	11,0	10,2	7,7	-	-	-	-	-	-	-	-	-	-	-	-	22
24	-	-	-	9,2	11,0	11,4	11,0	10,5	10,5	10,0	9,9	9,8	9,7	7,7	-	-	-	-	-	-	-	-	-	-	-	-	24
26	-	-	-	-	10,1	10,0	9,5	9,7	9,1	9,1	9,0	8,7	8,3	7,7	-	-	-	-	-	-	-	-	-	-	-	-	26
28	-	-	-	-	6,3	8,8	8,3	8,5	8,1	7,9	8,0	7,5	7,5	6,7	-	-	-	-	-	-	-	-	-	-	-	-	28
30	-	-	-	-	-	7,8	7,8	7,5	7,5	7,2	7,0	6,6	6,4	5,8	-	-	-	-	-	-	-	-	-	-	-	-	30
32	-	-	-	-	-	6,2	7,1	6,6	6,6	6,4	6,0	6,0	5,5	4,9	-	-	-	-	-	-	-	-	-	-	-	-	32
34	-	-	-	-	-	-	6,3	6,2	5,8	5,6	5,5	5,2	4,7	4,2	-	-	-	-	-	-	-	-	-	-	-	-	34
36	-	-	-	-	-	-	4,5	5,5	5,3	4,9	4,9	4,5	4,0	3,5	-	-	-	-	-	-	-	-	-	-	-	-	36
38	-	-	-	-	-	-	4,2	5,0	4,7	4,3	4,3	3,9	3,4	2,9	-	-	-	-	-	-	-	-	-	-	-	-	38
40	-	-	-	-	-	-	-	4,4	4,2	4,0	3,8	3,4	2,9	2,4	-	-	-	-	-	-	-	-	-	-	-	-	40
42	-	-	-	-	-	-	-	4,0	3,7	3,7	3,3	2,9	2,4	1,9	-	-	-	-	-	-	-	-	-	-	-	-	42
44	-	-	-	-	-	-	-	-	2,4	3,3	2,9	2,4	1,9	1,5	-	-	-	-	-	-	-	-	-	-	-	-	44
46	-	-	-	-	-	-	-	-	-	2,9	2,5	2,1	1,6	1,1	-	-	-	-	-	-	-	-	-	-	-	-	46
48	-	-	-	-	-	-	-	-	-	-	1,7	1,7	1,2	-	-	-	-	-	-	-	-	-	-	-	-	-	48
50	-	-	-	-	-	-	-	-	-	-	-	1,8	1,4	-	-	-	-	-	-	-	-	-	-	-	-	-	50
1)	17,7	13,2	10,4	8,2	6,6	5,2	4,1	3,1	2,2	1,7	-	-	-	-	-	-	-	-	-	-	-	-	-	-	-	-	1)

1) Capacities with horizontal boom · Traglast horizontal · Charges avec flèche horizontale · Capacità con braccio orizzontale · Capacidad con pluma horizontal · Capacidade com lança horizontal · Грузоподъемность с горизонтальной стрелой

Operation

MS

Einsatz · Utilisation · Funzionamento · Uso · Operação · Эксплуатация


25,4 t		8,14 m x 7,50 m														360°		EN13000	
		12,4m 16,5m 20,6m 24,7m 28,8m 32,9m 37,0m 41,1m 45,2m 49,2m 53,3m 57,5m 61,6m 68,0m																	
m	t	t	t	t	t	t	t	t	t	t	t	t	t	t	t	t	m		
3	39,1	39,1	39,1	-	-	-	-	-	-	-	-	-	-	-	-	-	3		
4	39,1	39,1	39,1	39,1	-	-	-	-	-	-	-	-	-	-	-	-	4		
5	39,1	39,1	39,1	39,1	39,1	-	-	-	-	-	-	-	-	-	-	-	5		
6	39,1	39,1	39,1	39,1	39,1	39,1	-	-	-	-	-	-	-	-	-	-	6		
7	39,1	39,1	39,1	39,1	39,1	39,1	36,3	-	-	-	-	-	-	-	-	-	7		
8	39,1	39,1	39,1	39,1	39,1	39,1	35,1	30,4	-	-	-	-	-	-	-	-	8		
9	39,1	39,1	39,1	39,1	39,1	39,1	34,2	29,9	24,5	-	-	-	-	-	-	-	9		
10	38,2	39,1	39,0	39,1	37,2	34,4	33,5	29,1	24,3	19,5	-	-	-	-	-	-	10		
12	-	28,7	29,0	28,8	29,1	28,7	26,6	25,1	22,9	18,8	15,8	-	-	-	-	-	12		
14	-	22,0	23,1	23,1	22,9	22,3	21,4	20,4	19,5	18,1	15,7	13,0	10,7	-	-	-	14		
16	-	-	18,5	18,6	18,3	17,8	17,6	17,5	16,2	15,9	14,9	12,9	10,7	7,7	-	-	16		
18	-	-	15,2	15,3	15,0	14,7	15,0	14,3	14,1	13,2	13,2	12,4	10,7	7,7	-	-	18		
20	-	-	10,7	12,8	12,6	13,0	12,5	12,0	12,1	11,9	11,5	11,1	10,5	7,7	-	-	20		
22	-	-	-	10,9	11,4	11,1	10,6	10,8	10,3	10,2	10,3	9,6	8,9	7,7	-	-	22		
24	-	-	-	9,2	9,9	9,6	9,6	9,3	9,3	9,1	8,8	8,6	7,9	7,1	-	-	24		
26	-	-	-	-	8,6	8,3	8,5	8,2	8,0	7,8	7,6	7,4	6,7	5,9	-	-	26		
28	-	-	-	-	6,3	7,6	7,4	7,4	7,1	6,7	6,8	6,3	5,7	4,9	-	-	28		
30	-	-	-	-	-	6,8	6,5	6,4	6,2	5,9	5,8	5,4	4,8	4,1	-	-	30		
32	-	-	-	-	-	6,1	5,9	5,7	5,4	5,4	5,0	4,6	4,0	3,3	-	-	32		
34	-	-	-	-	-	-	5,2	5,0	4,7	4,7	4,3	3,9	3,4	2,7	-	-	34		
36	-	-	-	-	-	-	4,5	4,4	4,0	4,1	3,7	3,3	2,7	2,2	-	-	36		
38	-	-	-	-	-	-	4,1	3,8	3,5	3,5	3,1	2,7	2,2	1,7	-	-	38		
40	-	-	-	-	-	-	-	3,4	3,0	3,0	2,7	2,2	1,7	1,3	-	-	40		
42	-	-	-	-	-	-	-	3,0	2,6	2,6	2,2	1,8	1,3	-	-	-	42		
44	-	-	-	-	-	-	-	-	1,4	2,3	1,9	1,4	-	-	-	-	44		
46	-	-	-	-	-	-	-	-	-	1,9	1,5	1,1	-	-	-	-	46		
48	-	-	-	-	-	-	-	-	-	-	1,2	-	-	-	-	-	48		
1)	17,7	13,2	10,4	8,2	6,6	5,2	4,1	3,1	2,2	1,7	-	-	-	-	-	-	1)		

1) Capacities with horizontal boom · Traglast horizontal · Charges avec flèche horizontale · Capacità con braccio orizzontale · Capacidad con pluma horizontal · Capacidade com lança horizontal · Грузоподъемность с горизонтальной стрелой

Operation

MS

Einsatz · Utilisation · Funzionamento · Uso · Operação · Эксплуатация


6,3 t		8,14 m x 7,50 m														360°		EN13000	
																			
		12,4m	16,5m	20,6m	24,7m	28,8m	32,9m	37,0m	41,1m	45,2m	49,2m	53,3m	57,5m	61,6m	68,0m				
m	t	t	t	t	t	t	t	t	t	t	t	t	t	t	t	m			
3	39,1	39,1	39,1	-	-	-	-	-	-	-	-	-	-	-	-	3			
4	39,1	39,1	39,1	39,1	-	-	-	-	-	-	-	-	-	-	-	4			
5	39,1	39,1	39,1	39,1	39,1	-	-	-	-	-	-	-	-	-	-	5			
6	39,1	39,1	39,1	39,1	39,1	39,1	-	-	-	-	-	-	-	-	-	6			
7	39,1	39,1	39,1	39,1	36,6	35,4	32,7	-	-	-	-	-	-	-	-	7			
8	34,7	36,4	34,9	33,3	31,7	29,3	27,6	25,7	-	-	-	-	-	-	-	8			
9	26,9	28,4	29,4	28,5	26,8	25,2	24,3	22,3	20,5	-	-	-	-	-	-	9			
10	21,6	23,5	24,3	24,4	22,9	22,2	20,9	20,1	18,7	17,2	-	-	-	-	-	10			
12	-	16,5	17,2	17,3	17,9	17,3	16,5	16,2	15,3	14,2	13,2	-	-	-	-	12			
14	-	12,3	13,4	13,7	13,6	13,8	13,7	12,9	12,1	11,8	10,9	9,8	8,8	-	-	14			
16	-	-	10,5	10,8	10,9	10,9	10,9	10,4	9,8	9,5	8,7	7,8	6,8	5,9	-	16			
18	-	-	8,4	8,7	8,9	8,8	8,7	8,4	8,0	7,7	7,0	6,2	5,3	4,3	-	18			
20	-	-	6,8	7,1	7,3	7,2	7,1	6,8	6,5	6,3	5,6	4,8	3,9	3,0	-	20			
22	-	-	-	5,8	6,0	5,9	5,8	5,5	5,2	5,1	4,5	3,7	2,8	2,0	-	22			
24	-	-	-	4,7	5,0	4,9	4,7	4,5	4,1	4,1	3,5	2,8	2,0	1,1	-	24			
26	-	-	-	-	4,1	4,0	3,9	3,6	3,3	3,3	2,7	2,0	1,2	-	-	26			
28	-	-	-	-	3,4	3,3	3,2	2,9	2,6	2,6	2,1	1,4	-	-	-	28			
30	-	-	-	-	-	2,7	2,6	2,3	2,0	2,0	1,5	-	-	-	-	30			
32	-	-	-	-	-	2,2	2,0	1,8	1,4	1,5	1,1	-	-	-	-	32			
34	-	-	-	-	-	-	1,6	1,3	-	1,0	-	-	-	-	-	34			
36	-	-	-	-	-	-	1,2	-	-	-	-	-	-	-	-	36			
1)	16,2	10,0	6,9	4,8	3,4	2,1	1,2	-	-	-	-	-	-	-	-	1)			

1) Capacities with horizontal boom · Traglast horizontal · Charges avec flèche horizontale · Capacità con braccio orizzontale · Capacidad con pluma horizontal · Capacidade com lança horizontal · Грузоподъемность с горизонтальной стрелой

Operation

MS

Einsatz · Utilisation · Funzionamento · Uso · Operação · Эксплуатация

3,7 t		8,14 m x 7,50 m														360°		EN13000	
																			
		12,4m	16,5m	20,6m	24,7m	28,8m	32,9m	37,0m	41,1m	45,2m	49,2m	53,3m	57,5m	61,6m	68,0m				
m	t	t	t	t	t	t	t	t	t	t	t	t	t	t	t	m			
3	39,1	39,1	39,1	-	-	-	-	-	-	-	-	-	-	-	-	3			
4	39,1	39,1	39,1	39,1	-	-	-	-	-	-	-	-	-	-	-	4			
5	39,1	39,1	39,1	39,1	39,1	-	-	-	-	-	-	-	-	-	-	5			
6	39,1	39,1	39,1	39,1	39,1	39,1	-	-	-	-	-	-	-	-	-	6			
7	39,1	39,1	39,1	36,4	35,2	32,2	30,2	-	-	-	-	-	-	-	-	7			
8	31,4	33,1	31,8	31,0	28,9	27,1	25,8	23,7	-	-	-	-	-	-	-	8			
9	24,2	26,3	27,1	26,0	24,3	23,5	21,9	21,0	19,0	-	-	-	-	-	-	9			
10	19,3	21,3	22,0	22,1	21,3	20,4	19,2	18,2	17,4	15,6	-	-	-	-	-	10			
12	-	14,8	15,9	16,4	16,2	15,8	15,5	14,5	13,6	13,2	12,1	-	-	-	-	12			
14	-	10,9	12,0	12,3	12,5	12,5	12,2	11,4	10,7	10,4	9,5	8,5	7,5	-	-	14			
16	-	-	9,3	9,6	9,9	9,8	9,7	9,1	8,5	8,3	7,5	6,6	5,7	4,7	-	16			
18	-	-	7,4	7,7	7,9	7,8	7,7	7,4	6,9	6,7	6,0	5,1	4,1	3,2	-	18			
20	-	-	5,8	6,2	6,4	6,3	6,2	5,9	5,5	5,3	4,6	3,8	2,9	2,0	-	20			
22	-	-	-	4,9	5,2	5,1	5,0	4,7	4,4	4,2	3,6	2,8	1,9	1,1	-	22			
24	-	-	-	4,0	4,2	4,1	4,0	3,7	3,4	3,3	2,7	2,0	1,1	-	-	24			
26	-	-	-	-	3,4	3,3	3,2	2,9	2,6	2,6	2,0	1,3	-	-	-	26			
28	-	-	-	-	2,8	2,7	2,5	2,3	1,9	2,0	1,4	-	-	-	-	28			
30	-	-	-	-	-	2,1	2,0	1,7	1,4	1,4	-	-	-	-	-	30			
32	-	-	-	-	-	1,6	1,5	1,2	-	-	-	-	-	-	-	32			
34	-	-	-	-	-	-	1,1	-	-	-	-	-	-	-	-	34			
1)	14,4	8,8	6,0	4,0	2,7	1,6	-	-	-	-	-	-	-	-	-	1)			

1) Capacities with horizontal boom · Traglast horizontal · Charges avec flèche horizontale · Capacità con braccio orizzontale · Capacidad con pluma horizontal · Capacidade com lança horizontal · Грузоподъемность с горизонтальной стрелой

Notes to Lifting Capacity

Anmerkungen zu den Tragfähigkeiten · Conditions d'utilisation ·

Annotazioni sulle portate · Condiciones de utilización ·

Notas sobre capacidade de içamento · Примечания по грузоподъемности

Ratings are in compliance with EN13000.

Weight of hook blocks and slings is part of the load, and is to be deducted from the capacity ratings.

Consult operation manual for further details.

Note: Data published herein is intended as a guide only and shall not be construed to warrant applicability for lifting purposes. Crane operation is subject to the computer charts and operation manual both supplied with the crane.

Tragfähigkeiten entsprechen EN13000.

Das Gewicht der Unterflaschen, sowie die Lastaufnahmemittel, sind Bestandteile der Last und sind von den Tragfähigkeitsangaben abzuziehen.

Weitere Angaben in der Bedienungsanleitung des Kranes.

Anmerkung: Die Daten dieser Broschüre dienen nur zur allgemeinen Information; für ihre Richtigkeit übernehmen wir keine Haftung. Der Betrieb des Kranes ist nur mit den Original-Tragfähigkeitstabellen und mit der Bedienungsanleitung zulässig, die mit dem Kran mitgeliefert werden.

Le tableau de charges est conforme à la norme EN13000.

Les poids du crochet-moufle et de tous les accessoires d'élingage font partie de la charge et sont à déduire des charges indiquées.

Pour plus de détails consulter la notice d'utilisation de la grue.

Nota : Les renseignements ci-inclus sont donnés à titre indicatif et ne représentent aucune garantie d'utilisation pour les opérations de levage. La mise en service de la grue n'est autorisée qu'à condition que les tableaux de charges ainsi que le manuel de service, tels que fournis avec la grue, soient observés.

Le portate sono conformi alla norma EN13000.

Il peso del bozzello e delle attrezzature utilizzate per l'imbracatura del carico fanno parte del carico e sono quindi da detrarre dai valori di tabella.

Per ulteriori dettagli sulla velocità del vento, consultare il manuale di uso e manutenzione della gru.

Nota: I dati riportati su tale prospetto sono solo a titolo indicativo e pertanto non impegnativi. L'impiego della gru è ammesso solo rispettando le tabelle originali ed il manuale di uso fornito assieme alla gru.

Las capacidades de carga están sujetas a las normas EN13000.

El peso de los ganchos y eslingas son parte de la carga y serán deducidos de las capacidades brutas.

Consultar los manuales de operación para ampliar información.

Observación: Los datos publicados son solamente orientativos y no se deben interpretar como garantía de aplicación para determinadas operaciones de elevación. La manipulación de la grúa está sujeta a las cargas programadas en el ordenador y en el manual de operaciones, ambos suministrados con la grúa.

Valores nominais de acordo com a EN13000.

O peso dos moitões e eslingas faz parte da carga e tem de ser subtraído das capacidades nominais.

Consultar manual de operação para outros detalhes.

Nota: Os dados publicados aqui destinam-se a simples orientação e não devem ser interpretados como garantia de aplicabilidade para fins de içamento. A operação da grua depende de tabelas de computador e do manual de operação, ambos fornecidos com a máquina.

Номинальные значения соответствуют EN13000.

Вес крюкоблока и строп является частью груза и должен вычитаться из номинальных значений грузоподъемности.

Подробности см. в руководстве по эксплуатации.

Примечание. Публикуемые в настоящем издании данные приводятся только для справки и не должны использоваться при расчете нагрузки. При эксплуатации крана должны применяться компьютерные таблицы и руководство по эксплуатации, входящие в комплект поставки крана.

TECHNICAL DESCRIPTION

TECHNISCHE BESCHREIBUNG

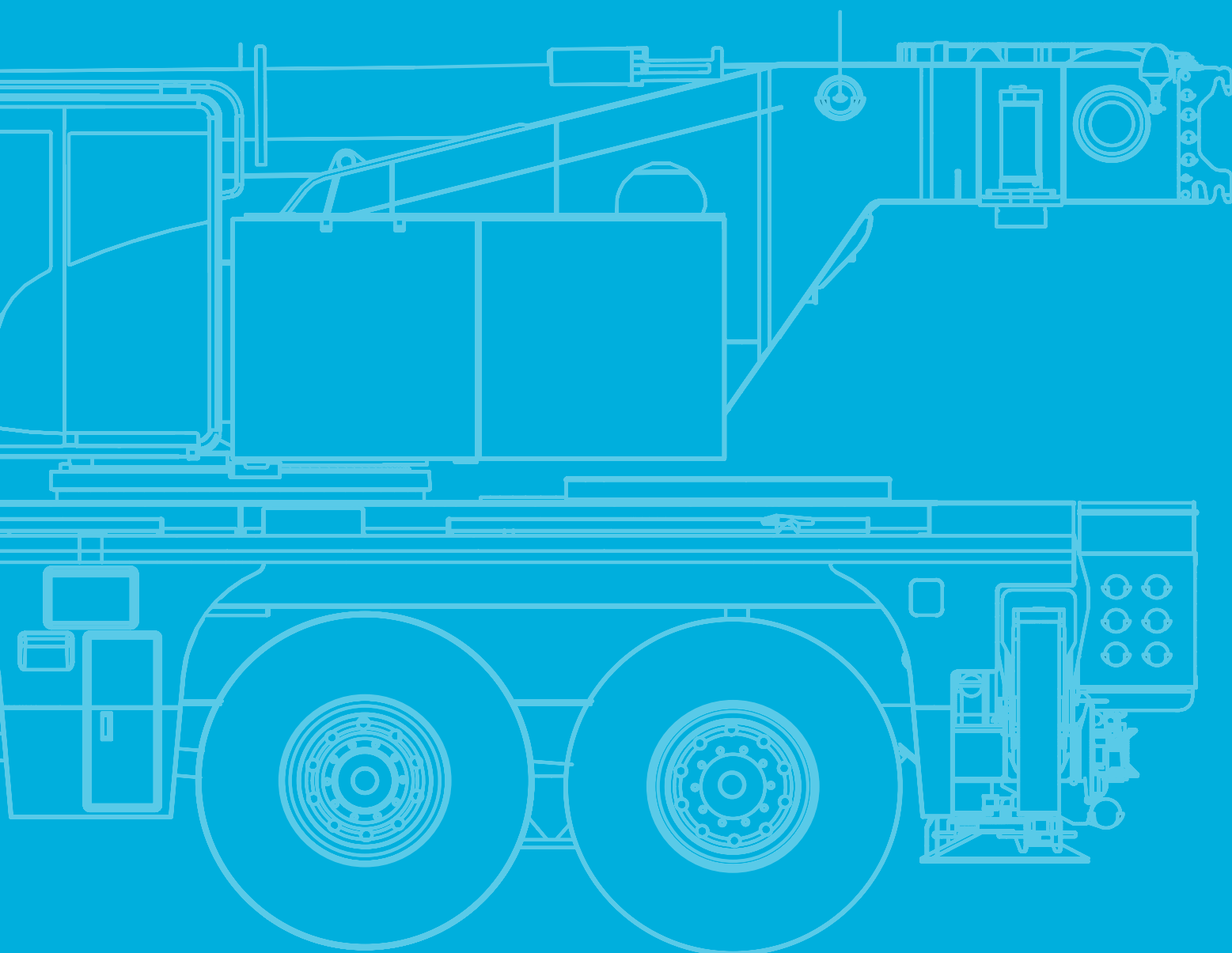
DESCRIPTIF TECHNIQUE

DESCRIZIONE TECNICA

DESCRIPCIÓN TÉCNICA

DESCRIÇÃO TÉCNICA

ТЕХНИЧЕСКОЕ ОПИСАНИЕ



Technical Description

Basic machine

Equipment carrier

Engine 405-5	Scania DC13; Diesel engine; 405 kW / 2100 1/min (550 HP), torque 2476 Nm / 1400 1/min; The engine complies with EU Stage V; Exhaust system complete stainless steel.
Fuel tank	480 l Diesel (no RME / biodiesel); 60 l AdBlue tank.
Transmission ZF TraXon	Automated gearbox with integrated hydraulic retarder, 12 forward speeds and 2 reverse; 2-stage transfer case with switchable longitudinal lock.
Axles 10 x 6 x 10	All 5 axles steered, axles 2, 4, 5 are driven and dispose of a selectable transverse lock; Axle 4 with selectable longitudinal lock.
Suspension	Hydropneumatic suspension with axle load compensation; Hydraulically lockable.
Steering	Dual-circuit steering system with independent rear axle steering; Axles 1, 2, 3 mechanically connected; Axles 4 and 5 electro-hydraulically connected, all axles steered with 6 different steering programs.
Brakes	Pneumatic dual circuit service brake, acting on all wheels; Disc brakes; Hydraulic retarder integrated into transmission as wear-free sustained-action brake; Additional exhaust brake; Parking brake.
Tires	Tires size 385/95 R25 (14.00R25); Steel rim 9,5-25/1,7".
Cab 2550	Type 2.55 m; Adjustable driver seat, armrests and pneumatic suspension; Height and tilt-adjustable steering wheel; Auxiliary/passenger seat; Powered door windows; Tinted glass; Central door locking; Electrically adjustable rear-view mirrors, heated; Radio; Seat heating; Heating engine-dependent; Aircondition.
Drive lights	Including low beam, upper beam, daytime running lights, fog lights and cornering lights.
Central lubrication	Automatic central lubrication system for the lubricating points at the carrier.
Outriggers	H-4-point design; Vertical and horizontal movement fully hydraulic; Manual or automatic levelling alternatively; 3 outrigger bases: 2.52 m, 5.30 m, 7.50 m. 4 round polyamide outrigger pads A = 0,38 m ² with transport position at vertical cylinder.
Outrigger basis monitoring	Individual monitoring of horizontal stroke; Deviation warning in crane cab.
Outrigger load indicator	The outrigger load is indicated in the operator cab and the outrigger control box.
Electronic immobilizer system	Prevents uncontrolled carrier mobilization; Incl. 5 ignition keys.
Pneumatic tire filling plug	For self-inflating of the wheels.

Equipment superstructure

Telescopic boom HA68	12.4 m - 68 m; Single cylinder telescoping system, automatic telescoping; Attachments for all equipment and extensions; 4 sheaves integrated in boom head for max. capacity of 76.6 t.
Boom luffing	1 luffing cylinder with automatic lowering brake valve.
Rotary drive	Single slewing gear unit with spring-loaded multi-disc brake; Different operating modes selectable.
H1	Hoist with spring-loaded multi-disc brake; Resolver (hoist rotation indicator); Incl. hoist monitoring.
Counterweight 32.6 t	6 pieces (①-⑥); Automatic rigging system.
Control system	Enabling 4 simultaneous working movements; Electric pilot controls via 2 two-axis joysticks; Different control modes selectable for hydraulic circuits.
Operator aids	IC-1, with integrated electronic load moment indicator in accordance with EN13000; Color display; Displaying of current operating conditions, load charts, fault indicator; Signal lights indicating LMI-load; Crane data logger.
Working range limiter	Displaying and programmability of the work range limits by IC-1.
IC-1 Plus	Smart crane control system for main boom operation enabling higher lifting capacities especially over outriggers. Enables safe use of the full capacity of the crane even in asymmetric outrigger configurations. Outriggers can be positioned independently. Capacity precalculation for +/- 30° slewing angle and radius area. In-cab lift simulation.
IC-1 Remote	IC-1 Remote, Tadano telematic system.
Cab 875	Type 0.875 m; Tilt infinitely variable 16°; Sliding window rear; Fold-out front window; Extendable side pedestal, front pedestal; Handrails; Tinted safety glass; Pull-down sun visor; Radio; Seat heating; Heating engine-independent; Aircondition.
Central lubrication	Automatic central lubrication system for the lubricating points at the superstructure.

Technical Description

Additional equipment

Carrier

Engine 405-4	Scania DC13; Diesel engine; 405 kW / 2100 1/min (550 HP), torque 2476 Nm / 1400 1/min; The engine complies with Tier 4F; Exhaust system complete stainless steel.
Engine 331-3	Scania DC13; Diesel engine; 331 kW / 2100 1/min (450 HP), torque 2007 Nm / 1575 1/min; The engine complies with EU Stage III A/Tier 3; Exhaust system optional with spark arrester.
Axles 10 x 8 x 10	All 5 axles steered, axles 1, 2, 4, 5 are driven and dispose of a selectable transverse lock; Axles 2 and 4 with selectable longitudinal lock.
Additional fuel tank	140 l; For 620 l diesel total in carrier (no RME/biodiesel).

Superstructure

Heavy lift attachment	2 additional sheaves; Dis-/connectable; For total 6 sheaves at boom head; Max. capacity 111 t.
2. hoist (H2)	Spring-loaded multi-disc brake; Integrated resolver (hoist rotation indicator); Incl. quick couplings and transport rack.
Additional counterweight 13.4 t	2 pieces (7); For total 46.0 t, 8 pieces.
Load supervision camera	Camera mounted on main boom head to supervise the hook block and load from above; Incl. boom head light on boom head.

Handling

Remote control	Control of superstructure movements via wireless remote control.
-----------------------	------------------------------------------------------------------

Extensions

HAV 11.4 m	Lattice swing-away jib, manually offsettable 20°/40°; 1-sheaved head; Incl. transport storage.
HAV 21 m	Double folding swing-away jib, manually offsettable 20°/40°; 1-sheaved head; Incl. transport storage; Includes HAV 11.4 m.
HAV-VA 27 m	Variable extension; Single piece, 6 m lattice boom extension and double folding swing-away jib, manually offsettable 20°/40°; 1-sheaved head; Incl. transport storage for double folding swing-away jib; Includes HAV 11.4 m and HAV 21 m.
HAV-VA 33 m	Variable extension; Single piece, 12 m lattice boom extension and double folding swing-away jib, manually offsettable 20°/40°; 1-sheaved head; Incl. transport storage for double folding swing-away jib; Includes HAV 11.4 m, HAV 21 m and HAV-VA 23.4 m.
HAV-HY	Hydraulic offset 0°-40° instead of manual offset 20°/40°; Available for HAV 11.4 m, HAV 21 m, HAV-VA 27 m, HAV-VA 33 m.
MS (runner)	1.6 m; Fixed angle runner; 2 sheaves, for max. 39.1 t lifting capacity; Incl. transport storage at the left side of main boom; Not transportable within 2.75 m crane width.

Hook Blocks

Hook block 160 t, 7-sheaves	Max. capacity 112.6 t; 1660 kg; Double hook, white with red signal stripes.
Hook block 125 t, 5-sheaves	Max. capacity 94.8 t; 1130 kg; Double hook, white with red signal stripes.
Hook block 80 t, 3-sheaves	Max. capacity 67.3 t; 850 kg; Double hook, white with red signal stripes.
Hook block 32 t, 1-sheave	Max. capacity 29.4 t; 630 kg; Double hook, white with red signal stripes.
Hook 12 t	Max. capacity 9.9 t; 350 kg; Single hook, red.

Further additional equipment on request!

Weight data may deviate from posted values based on road/travel configuration, equipment configuration, and component weight tolerances.

Technische Beschreibung

Grundausrüstung

Kranfahrgestell

Motor 405-5	Scania DC13; Dieselmotor; 405 kW / 2100 1/min (550 PS), Drehmoment 2476 Nm / 1400 1/min; Der Motor erfüllt EU Stufe V; Abgasanlage komplett aus Edelstahl.
Kraftstoffbehälter	480 l Diesel (kein RME / Bio-Diesel); 60 l AdBlue Tank.
Getriebe ZF TraXon	Automatisiertes Getriebe mit integrierter hydraulischer Retarderbremse, 12 Vorwärts- und 2 Rückwärtsgänge; 2-stufiges Verteilergetriebe mit zuschaltbarer Längssperre.
Achsen 10 x 6 x 10	Alle 5 Achsen gelenkt, davon Achsen 2, 4, 5 angetrieben mit zuschaltbarer Quersperre; Achse 4 mit zuschaltbarer Längssperre.
Federung	Hydropneumatische Federung mit Achslastausgleich; Hydraulische Blockierung.
Lenkung	Zweikreis-Lenkung mit unabhängiger Hinterachslenkung; Achse 1, 2, 3 mechanisch gekoppelt, Achse 4 und 5 elektrohydraulisch gekoppelt, alle Achsen gelenkt mit 6 verschiedenen Lenkprogrammen.
Bremsen	Pneumatische Zweikreis-Betriebsbremse, auf alle Räder wirkend; Scheibenbremsen; Hydraulischer Retarder als verschleißfreie Dauerbremse im Getriebe integriert; Zusätzlich Auspuffklappenbremse; Feststellbremse.
Reifen	Bereifung 385/95 R25 (14.00R25); Stahlfelge 9,5-25/1,7“.
Kabine 2550	Typ 2,55 m; Einstellbarer Fahrersitz, Armlehnen, pneumatischer Federung; Lenkrad mit Höhen- und Neigungsverstellung; Beifahrersitz; Elektrische Fensterheber; Getönte Verglasung; Zentralverriegelung; Elektrisch verstellbare und beheizbare Spiegel; Radio; Sitzheizung; Heizung motorabhängig; Klimaanlage.
Fahrbeleuchtung	Inkl. Abblendlicht, Fernlicht, Tagfahrlicht, Nebelleuchten und Kurvenlicht.
Zentralschmieranlage	Automatische Zentralschmieranlage für die Schmierstellen am Unterwagen.
Abstützung	H-4-Punkt-Anordnung; Vertikale und horizontale Bewegung vollhydraulisch; Wahlweise manuelle oder automatische Niveaueinstellung; 3 Abstützbasen von 2,52 m, 5,30 m, 7,50 m. 4 runde Stützteller A=0,38 m ² Polyamid, mit Transportstellung am Stützzylinder.
Stützbasiserfassung	Einzelersfassung des Horizontalhubs; Anzeige Warnung bei Abweichung in Oberwagenkabine.
Stützkraftanzeige	Anzeige der Stützkraft in der Krankabine und am Abstützbedienkasten.
Elektronische Wegfahrsperrung	Verhindert ungewollte Inbetriebsetzung des Fahrgestells; Inkl. 5 Zündschlüsseln.
Pneumatischer Reifenfüllanschluss	Ermöglicht Selbstbefüllung der Bereifung.

Kranoberwagen

Teleskopausleger HA68	12,4 m - 68 m; Einzylinder-Teleskopiersystem, automatisches Teleskopieren; Aufnahmen für alle optionalen Einrichtungen; 4 Seilrollen im Auslegerkopf für max. 76,6 t Tragfähigkeit.
Auslegerverstellung	1 Wippzylinder mit Sicherheits-Senk-Brems-Ventil.
Drehantrieb	1 Drehwerk mit federbelasteter Lamellenbremse; Umschaltbar zwischen verschiedenen Betriebsmodi.
H1	Hubwerk mit federbelasteter Lamellenbremse; Integrierter Drehmelder; Inkl. Hubwerksüberwachung.
Gegengewicht 32,6 t	6-teilig (①-⑥); Automatisches Rüstsystem.
Steuerung	Ermöglicht 4 gleichzeitige Arbeitsbewegungen; elektrische Vorsteuerung über 2 Kreuzsteuerhebel; Verschiedene Steuerungsmodi für Hydraulikkreise anwählbar.
Sicherheitseinrichtung	IC-1, mit integriertem Lastmomentbegrenzungssystem gemäß EN13000; Farbdisplay; Anzeige Betriebszustand, Traglasttabellen, Fehlerindikator; Ampelsignal LMB-Auslastung; Krantdatenrekorder.
Arbeitsbereichsbegrenzung	Anzeige und Programmierung der Arbeitsbereichsgrenzen über IC-1.
IC-1 Plus	Intelligentes Steuerungssystem für HA-Betrieb, das höhere Traglasten ermöglicht – insbesondere bei Hebevorgängen über den Abstützungen. Sichere Nutzung der vollen Tragfähigkeit des Krans, selbst bei asymmetrischen Abstützkonfigurationen. Abstützungen unabhängig positionierbar. Vorberechnung der Traglast für einen Schwenkwinkel und Radiusbereich von +/- 30°. Hubsimulation in der Kabine.
IC-1 Remote	IC-1 Remote, Tadano Telematiksystem.
Kabine 875	Typ 0,875 m; Stufenlose Neigung 16°; Schiebefenster in Schiebetür und Heck; Frontscheibe aufstellbar; Ausfahrbares Seitenpodest, Frontpodest; Handläufe; Getönte Sicherheitsverglasung; Sonnenschutzrollo; Radio; Sitzheizung; Heizung motorunabhängig; Klimaanlage.
Zentralschmieranlage	Automatische Zentralschmieranlage für die Schmierstellen am Oberwagen.

Technische Beschreibung

Zusatzausstattung

Kranfahrgestell

Motor 405-4	Scania DC13; Dieselmotor; 405 kW / 2100 1/min (550 PS), Drehmoment 2476 Nm / 1400 1/min; Der Motor erfüllt Tier 4F; Abgasanlage komplett aus Edelstahl.
Motor 331-3	Scania DC13; Dieselmotor; 331 kW / 2100 1/min (450 PS), Drehmoment 2007 Nm / 1575 1/min; Der Motor erfüllt EU Stufe III A / Tier 3; Abgasanlage optional mit Funkenfänger.
Achsen 10 x 8 x 10	Alle 5 Achsen gelenkt, davon Achsen 1, 2, 4, 5 angetrieben mit zuschaltbarer Quersperre; Achsen 2 und 4 mit zuschaltbarer Längssperre.
Zusatzkraftstoffbehälter	140 l; Für insgesamt 620 l Diesel im Unterwagen (kein RME/Biodiesel).

Kranoberwagen

Schwerlasteinrichtung	2 Zusatzseilrollen; De-/montierbar; Für insgesamt 6 Seilrollen am Auslegerkopf; Max. 111 t Tragfähigkeit.
2. Hubwerk (H2)	Federbelastete Lamellenbremse; Integrierter Drehmelder; Inkl. Schnellverbindungen und Transportgestell.
Zusatzgegengewicht 13,4 t	2-teilig (⊕); Für max. 46,0 t, 8-teilig.
Lastüberwachungskamera	Am Hauptausleger montierte Kamera zur Überwachung der Unterflasche und der Last von oben; Inkl. Scheinwerfer am Auslegerkopf.

Bedienung

Fernbedienung	Steuerung der Oberwagenbewegungen per Funkfernsteuerung.
----------------------	----------------------------------------------------------

Verlängerungen

HAV 11,4 m	Gittermast-Klappspitze, manuell 20°/40° abwinkelbar; 1-rolliger Kopf; Inkl. Transporthalterung.
HAV 21 m	Doppelklappspitze, manuell 20°/40° abwinkelbar; 1-rolliger Kopf; Inkl. Transporthalterung; Beinhaltet HAV 11,4 m.
HAV-VA 27 m	Variable Verlängerung; 1-teilige 6 m Gitterverlängerung und Doppelklappspitze, manuell 20°/40° abwinkelbar; 1-rolliger Kopf; Inkl. Transporthalterung für Doppelklappspitze; Beinhaltet HAV 11,4 m und HAV 21 m.
HAV-VA 33 m	Variable Verlängerung; 1-teilige 12 m Gitterverlängerung und Doppelklappspitze, manuell 20°/40° abwinkelbar; 1-rolliger Kopf; Inkl. Transporthalterung für Doppelklappspitze; Beinhaltet HAV 11,4 m, HAV 21 m und HAV-VA 23,4 m.
HAV-HY	Hydraulische Abwinkelung (0°-40°) anstelle manueller Abwinkelung (20°/40°); Erhältlich für HAV 11,4 m, HAV 21 m, HAV-VA 27 m, HAV-VA 33 m.
MS (Montagespitze)	1,6 m; Montagespitze fixer Winkel; 2-rollig für max. 39,1 t Tragfähigkeit; Inkl. Transportstellung am Hauptausleger links; Nicht in 2,75 m Fahrzeugbreite transportierbar.

Unterflaschen

Unterflasche 160 t, 7 Seilrollen	Max. 112,6 t Tragfähigkeit; 1660 kg; Doppelhaken, weiß mit roter Warnschraffur.
Unterflasche 125 t, 5 Seilrollen	Max. 94,8 t Tragfähigkeit; 1130 kg; Doppelhaken, weiß mit roter Warnschraffur.
Unterflasche 80 t, 3 Seilrollen	Max. 67,3 t Tragfähigkeit; 850 kg; Doppelhaken, weiß mit roter Warnschraffur.
Unterflasche 32 t, 1 Seilrolle	Max. 29,4 t Tragfähigkeit; 630 kg; Doppelhaken, weiß mit roter Warnschraffur.
Lasthaken 12 t	Max. 9,9 t Tragfähigkeit; 350 kg; Einfachhaken, rot.

Weitere Zusatzausstattung auf Anfrage!

Gewichtsangaben können entsprechend der Verfahrzustände, des Ausstattungsumfangs und aufgrund von Gewichtstoleranzen von Bauteilen positiv oder negativ abweichen.

Descriptif technique

Machine de base

Equipement châssis

Moteur 405-5	Scania DC13 ; Moteur diesel ; 405 kW / 2100 1/min (550 HP), couple 2476 Nm / 1400 1/min ; Moteur conforme à la norme EU Stage V ; Circuit d'échappement incl. pare-étincelles en acier inox.
Réservoir de carburant	480 l diesel (pas de RME / biodiesel) ; Réservoir 60 l AdBlue.
Transmission ZF TraXon	Boîte automatique avec ralentisseur hydraulique intégré, 12 rapports AV et 2 AR ; Boîte de transfert à deux rapports avec blocage du différentiel longitudinal sélectionnable.
Essieux 10 x 6 x 10	5 essieux directeurs, essieux 2, 4, 5 moteurs et équipés d'un blocage du différentiel transversal ; Essieu 4 avec différentiel longitudinal.
Suspension	Suspension hydropneumatique avec compensation du poids de l'essieu ; Blocage hydraulique.
Direction	Système de direction à double circuit avec direction de l'essieu arrière indépendante ; Essieux 1, 2, 3 couplés mécaniquement ; Essieux 4 et 5 à couplage hydro-électrique, tous essieux directeurs avec 6 programmes de direction différents.
Freins	Frein de service pneumatique à double circuit, agissant sur toutes les roues ; Freins à disque ; Ralentisseur hydraulique intégré à la transmission comme frein continu inusable ; Frein additionnel sur échappement ; Frein de stationnement.
Pneus	Taille pneus 385/95 R25 (14.00R25) ; Jantes acier 9,5-25/1,7".
Cabine 2550	Type 2,55 m ; Siège réglable, accoudoirs et suspension pneumatique ; Volant réglable en hauteur et en inclinaison ; Siège auxiliaire/passager ; Vitres électriques ; Vitres teintées ; Verrouillage centralisé ; Rétroviseurs arrière réglables et chauffés électriquement ; Radio ; Système de chauffage du siège ; Chauffage en fonction du moteur ; Climatisation.
Feux de conduite	Avec feux de croisement, feux de route, feux diurnes, feux antibrouillard et feux d'angle.
Dispositif de lubrification centralisée	Système automatique de lubrification centralisée pour les points de graissage du châssis.
Calage	Agencement 4 points en H ; Télescopages verticaux et horizontaux entièrement hydrauliques ; Mise à niveau manuelle ou automatique ; 3 bases de calage : 2,52 m, 5,30 m, 7,50 m. 4 semelles de calage A = 0,38 m ² avec position de transport sur le vérin vertical.
Contrôle de la base de calage	Surveillance individuelle de la course horizontale ; Signal de déviation dans la cabine de la grue.
Indicateur de charge de calage	Affichage de la charge de calage dans la cabine et sur le boîtier de commande des stabilisateurs.
Antivol électronique	Prévient tout mouvement non planifié du châssis ; Avec 5 clés de contact.
Valve de gonflage pneumatique	Valve de gonflage autonome des pneus.

Equipement tourelle

Flèche télescopique HA68	12,4 m - 68 m ; Système de télescopage à vérin unique, télescopage automatique ; Fixations pour tous les équipements supplémentaires ; 4 poulies dans la tête de flèche intégrée pour une capacité de levage max. de 76,6 t.
Réglage de la flèche	1 vérin de relevage avec descente contrôlée par soupape de freinage.
Entraînement rotatif	Unique mécanisme d'orientation avec frein multidisque à ressort ; Différents modes de travail à sélectionner.
H1	Mécanisme de levage avec frein multidisque à ressort ; Indicateur de rotation intégré ; surveillance du treuil comprise.
Contrepoids de 32,6 t	6 pièces (①-⑥) ; Système de montage automatique.
Commande	Permet 4 mouvements de travail simultané ; Servocommande électrique via deux leviers de commande en croix ; Différents modes de commande sélectionnables pour les circuits hydrauliques.
Dispositif de sécurité	IC-1, avec témoin de moment de charge intégré, conforme à EN13000 ; Écran couleur ; Affichage des conditions de travail, tableaux de charge, indicateur d'erreur ; Signal lumineux charge LMB ; Enregistreur des données de la machine.
Contrôleur de portée	Affichage et programmabilité des limites de portée sur dispositif IC-1.
IC-1 Plus	Système de commande intelligent de la flèche principale de la grue, garant de capacités de levage supérieures, tout particulièrement sur stabilisateurs. Permet une exploitation sans danger de la capacité intégrale de la grue, même dans les configurations de stabilisation asymétrique. Stabilisateurs positionnables indépendamment. Calcul préalable de la capacité pour un angle d'orientation de ± 30° au sein du rayon. Simulation en cabine des opérations de levage.
IC-1 Remote	IC-1 Remote, système télématique Tadano.
Cabine 875	Type 0,875 m ; Inclinaison en continu jusqu'à 16° ; Vitre coulissante sur la porte coulissante et à l'arrière ; Pare-brise réglable ; Quai latéral extensible, quai avant repliable ; Mains courantes ; Vitrage de sécurité teinté ; Visière rabattable ; Pare-soleil rabattable ; Radio ; Système de chauffage du siège ; Chauffage, indépendant du moteur ; Climatisation.
Dispositif de lubrification centralisée	Système automatique de lubrification centralisée pour les points de graissage de la tourelle.

Descriptif technique

Equipement additionnel

Châssis

Moteur 405-4	Scania DC13 ; Moteur diesel ; 405 kW / 2100 1/min (550 HP), couple 2476 Nm / 1400 1/min ; Moteur conforme à la norme Tier 4F ; Circuit d'échappement incl. pare-étincelles en acier inox.
Moteur 331-3	Scania DC13 ; Moteur diesel ; 331 kW / 2100 1/min (450 HP), couple 2007 Nm / 1575 1/min ; Moteur conforme à la norme EU Stage III A / Tier 3 ; Circuit d'échappement en option avec pare-étincelles.
Essieux 10 x 8 x 10	5 essieux directeurs, essieux 1, 2, 4, 5 moteurs et équipés d'un blocage du différentiel transversal ; Essieux 2 et 4 avec différentiel longitudinal.
Réservoir de carburant supplémentaire	140 l ; Total de 620 l de diesel dans le châssis (pas de RME/biodiesel).

Tourelle

Equipement pour levage lourd	2 poulies additionnelles ; Avec possibilité de connexion/déconnexion ; Pour 6 poulies au total en tête de flèche ; Capacité max. 111 t.
2. treuil (H2)	Frein multidisque à ressort ; Indicateur de rotation du treuil intégré ; Avec connexions rapides et rack de transport.
Contrepoids supplémentaire 13,4 t	2 pièces (7) ; pour 46,0 t max, 8 pièces.
Vidéosurveillance de la charge	Caméra placée sur la tête de la flèche principale permettant de contrôler le crochet-moufle et la charge du dessus ; éclairage en tête de flèche compris.

Manutention

Commande à distance	Commande des mouvements de la tourelle par commande radio à distance.
----------------------------	-----------------------------------------------------------------------

Extensions

HAV 11,4 m	Fléchette treillis pliante, inclinable manuellement à 20°/40° ; Tête 1 poulie ; Support de transport inclus.
HAV 21 m	Double fléchette pliante, inclinable manuellement à 20°/40° ; Tête 1 poulie ; Support de transport inclus ; Inclut HAV 11,4 m.
HAV-VA 27 m	Extension variable ; Un tenant, extension de flèche à mât treillis de 6 m et double fléchette pliante, inclinable manuellement à 20°/40° ; Tête 1 poulie ; Stockage de transport incl. pour double fléchette pliante ; HAV 11,4 m et HAV 21 m incl.
HAV-VA 33 m	Extension variable ; Un tenant, extension de flèche à mât treillis de 12 m et double fléchette pliante, inclinable manuellement à 20°/40° ; Tête 1 poulie ; Stockage de transport incl. pour double fléchette pliante ; HAV 11,4 m, HAV 21 m et HAV-VA 23,4 m incl.
HAV-HY	Inclinaison hydraulique 0°-40° au lieu de l'inclinaison manuelle 20°/40° ; Disponible pour HAV 11,4 m, HAV 21 m, HAV-VA 27 m, HAV-VA 33 m.
MS (potence)	1,6 m ; Potence à angle fixe ; 2 poulies, pour capacité de levage 39,1 t max. ; Support de transport inclus côté gauche de la flèche principale ; Non transportable avec une largeur de grue de 2,75 m.

Crochets-moufles

Crochet moufle 160 t, 7 poulies	Capacité max. de 112,6 t ; 1660 kg ; Crochet double, blanc avec bandes de signalisation rouges.
Crochet moufle 125 t, 5 poulies	Capacité max. de 94,8 t ; 1130 kg ; Crochet double, blanc avec bandes de signalisation rouges.
Crochet moufle 80 t, 3 poulies	Capacité max. de 67,3 t ; 850 kg ; Crochet double, blanc avec bandes de signalisation rouges.
Crochet moufle 32 t, 1 poulie	Capacité max. de 29,4 t ; 630 kg ; Crochet double, blanc avec bandes de signalisation rouges.
Crochet 12 t	Capacité max. de 9,9 t ; 350 kg ; Crochet simple, rouge.

Autres équipements additionnels disponibles sur demande !

Les poids réels peuvent différer des valeurs indiquées en fonction de la configuration de la route / de déplacement, de l'équipement et des tolérances de poids des composants.

Descrizione tecnica

Macchina base

Equipaggiamento carro

Motore 405-5	Scania DC13; Motore diesel; 405 kW / 2100 1/min (550 HP), coppia 2476 Nm / 1400 1/min; Il motore è conforme alla norma EU Stage V; Impianto di scarico interamente in acciaio inossidabile.
Serbatoio carburante	480 l (no colza/biodiesel); Serbatoio AdBlue 60 l.
Trasmissione ZF TraXon	Cambio automatico con retarder idraulico integrato, 12 marce avanti e 2 retromarce; Distributore di coppia a 2 rapporti, blocco differenziale longitudinale inseribili.
Assi 10 x 6 x 10	Tutti e 5 gli assali sterzanti, gli assi 2, 4, 5 sono traenti e dispongono di blocco differenziale trasversale inseribile; L'asse 4 dispone di un blocco differenziale longitudinale inseribile.
Sospensioni	Sospensioni idropneumatiche con compensazione del carico assiale; Blocco idraulico.
Sterzo	Sterzo a doppio circuito, sterzo assi posteriori indipendente; Assi 1, 2, 3 collegati meccanicamente; Assi 4 e 5 collegati elettroidraulicamente, tutti gli assi dotati di 6 programmi di sterzata diversi.
Freni	Freno di servizio pneumatico a doppio circuito, installato su tutte le ruote; Freni a disco; Retarder idraulico integrato nella trasmissione, come freno continuo esente da usura freno motore aggiuntivo; Freno di stazionamento.
Pneumatici	Pneumatici di dimensioni 385/95 R25 (14.00R25); Cerchioni in acciaio 9,5-25/1,7".
Cabina 2550	Tipo 2,55 m; Sedile di guida regolabile, braccioli e sospensioni pneumatiche; Volante regolabile in altezza e inclinazione; Sedile ausiliario/passeggero; Finestrini con alzacristalli; Vetri oscurati; Chiusura sportelli centralizzata; Specchietti retrovisori riscaldati, a regolazione elettrica; Radio; Sedile riscaldato; Riscaldamento tramite motore; Climatizzazione.
Fari di guida	Dotazione comprendente anabbaglianti e abbaglianti, luci di marcia diurna, fendinebbia e fari attivi in sterzata.
Impianto di lubrificazione centralizzata	Impianto di lubrificazione centralizzata automatico per i punti di lubrificazione sul carro.
Stabilizzatori	Sistema con 4 stabilizzatori ad H; Estensione orizzontale e verticale completamente idraulica; Disponibili nella versione con regolazione del livello automatica o manuale; 3 basi di appoggio: 2,52 m, 5,30 m, 7,50 m. 4 piatti stabilizzatori circolari in poliammide, A = 0,38 m ² , con posizione di trasporto in corrispondenza del cilindro verticale.
Monitoraggio base di appoggio	Monitoraggio individuale della corsa orizzontale; Avvertimento in caso di deviazione nella cabina gru.
Indicatore di carico degli stabilizzatori	Il carico degli stabilizzatori viene visualizzato nella cabina operatore e nel quadro comandi degli stabilizzatori stessi.
Immobilizzatore elettronico	Impedisce movimenti incontrollati del carro, completo di 5 chiavi di accensione.
Raccordo di gonfiaggio per pneumatici	Per autogonfiaggio pneumatici.

Equipaggiamento torretta

Braccio telescopico HA68	12,4 m - 68 m; Sistema telescopico a un cilindro, sfilo telescopico automatico; Accessori per l'inserimento di tutte le attrezzature e le prolunghie; 4 pulegge sulla testa braccio per una portata max. di 76,6 t.
Sfilo del braccio	1 cilindro differenziale dotato di valvola di comando del freno di discesa con controllo della pressione a carico.
Azionamento rotazione	Singolo organo di rotazione con freno lamellare a molla; Diverse modalità operative selezionabili.
H1	Argano con freno lamellare a molla; Sincronizzatore (indicatore rotazione tamburo); Incl. sistema di monitoraggio dell'argano.
Contrappeso 32,6 t	6 pezzi (①-⑥); Sistema di attrezzamento automatico.
Comando	Consente 4 movimenti operativi in contemporanea; Pilotaggio elettrico mediante 2 leve di comando a joystick (due assi); Possibilità di scegliere tra diverse modalità di comando per circuiti idraulici.
Dispositivi di sicurezza	IC-1, con indicatore del momento di carico elettronico integrato in conformità a EN13000; Display a colori; Visualizzazione delle condizioni operative correnti, diagrammi di carico, indicatore di errore; Segnalazione in stile semaforo del carico massimo; Registratore dati gru.
Limitatore del raggio d'azione IC-1 Plus	Funzioni di visualizzazione e programmazione dei limiti dell'area di lavoro con IC-1. Sistema di controllo intelligente della gru per il funzionamento del braccio base che consente di utilizzare capacità di sollevamento maggiori in particolare con gli stabilizzatori. Consente di utilizzare in sicurezza tutta la capacità della gru anche con una configurazione asimmetrica degli stabilizzatori. Gli stabilizzatori possono essere posizionati in modo indipendente. Precalcolo della capacità per un angolo di rotazione +/- 30° e raggio d'azione. Simulazione del sollevamento dalla cabina.
Sistema di controllo IC-1 Remote	IC-1 Remote, sistema telematico Tadano.
Cabina 875	Tipo 0,875 m; Inclinazione a regolazione infinitesimale 16°; Alzacristalli nelle porte e sul retro; Parabrezza regolabile; Pedana laterale allungabile, pedana frontale; Corrimano; Vetri di sicurezza oscurati; Tendina parasole estraibile; Radio; Sedile riscaldato; Riscaldamento indipendente dal motore; Climatizzazione.
Impianto di lubrificazione centralizzata	Impianto di lubrificazione centralizzata automatico per i punti di lubrificazione sulla torretta.

Descrizione tecnica

Equipaggiamento aggiuntivo

Carro

Motore 405-4	Scania DC13; Motore diesel; 405 kW / 2100 1/min (550 HP), coppia 2476 Nm / 1400 1/min; Il motore è conforme alla norma Tier 4F; Impianto di scarico interamente in acciaio inossidabile.
Motore 331-3	Scania DC13; Motore diesel; 331 kW / 2100 1/min (450 HP), coppia 2007 Nm / 1575 1/min; Il motore è conforme alla norma EU Stage III A / Tier 3; Impianto di scarico opzionale con parascintille.
Assi 10 x 8 x 10	Tutti e 5 gli assali sterzanti, gli assi 1, 2, 4, 5 sono traenti e dispongono di blocco differenziale trasversale inseribile; Assi 2 e 4 con blocco differenziale longitudinale.
Serbatoio carburante aggiuntivo	140 l; Per un totale di 620 l di diesel sul carro (no colza/biodiesel).

Torretta

Equipaggiamento pesante	2 pulegge supplementari; Montabile/smontabile; Per un totale di 6 pulegge nella punta del braccio; Portata max. 111 t.
2. argano (H2)	Freno lamellare a molla; Sincronizzatore integrato (indicatore rotazione tamburo); Incl. giunti rapidi e cremagliera di trasporto.
Contrappeso aggiuntivo 13,4 t	2 sezioni (7); per 46,0 t max, 8 pezzi.
Telecamera di controllo del carico	Telecamera montata sulla testa braccio principale, per monitorare il bozzello e il carico dall'alto; con faro sulla testa braccio.

Movimentazione

Radiocomando	Controllo dei movimenti della torretta a distanza tramite telecomando wireless.
---------------------	---------------------------------------------------------------------------------

Prolunghe

HAV 11,4 m	Falcone ripiegabile con struttura a traliccio, manualmente inclinabile di 20°/40°; Punta a 1 puleggia; Con vano di trasporto.
HAV 21 m	Doppio falcone ripiegabile, manualmente inclinabile di 20°/40°; Punta a 1 puleggia; Con vano di trasporto; Comprende HAV 11,4 m.
HAV-VA 27 m	Prolunga regolabile; Prolunga del braccio tralicciata monocomponente 6 m e doppio falcone oscillante ripiegabile, manualmente inclinabile di 20°/40°; Testa a 1 puleggia; Con vano di trasporto per il falcone; Comprende HAV 11,4 m e HAV 21 m.
HAV-VA 33 m	Prolunga regolabile; Prolunga del braccio tralicciata monocomponente 12 m e doppio falcone oscillante ripiegabile, manualmente inclinabile di 20°/40°; Testa a 1 puleggia; Con vano di trasporto per il falcone; Comprende HAV 11,4 m, HAV 21 m e HAV-VA 23,4 m.
HAV-HY	Inclinazione a comando idraulico 0°-40° anziché inclinazione manuale 20°/40°; Disponibile per HAV 11,4 m, HAV 21 m, HAV-VA 27 m, HAV-VA 33 m.
MS (runner)	1,6 m; Runner a inclinazione fissa; 2 pulegge, per max. capacità di sollevamento di 39,1 t; incl. vano di trasporto sul lato sinistro del braccio base; non trasportabile entro una larghezza gru di 2,75 m.

Bolzelli

Bozzello 160 t, 7 pulegge	Max. capacità di 112,6 t; 1660 kg; Gancio doppio, bianco con strisce segnaletiche rosse.
Bozzello 125 t, 5 pulegge	Max. capacità di 94,8 t; 1130 kg; Gancio doppio, bianco con strisce segnaletiche rosse.
Bozzello 80 t, 3 pulegge	Max. capacità di 67,3 t; 850 kg; Gancio doppio, bianco con strisce segnaletiche rosse.
Bozzello 32 t, 1 puleggia	Max. capacità di 29,4 t; 630 kg; Gancio doppio, bianco con strisce segnaletiche rosse.
Gancio 12 t	Max. capacità di 9,9 t; 350 kg; Gancio singolo, rosso.

Altri equipaggiamenti disponibili su richiesta!

I dati relativi al peso possono variare rispetto ai valori indicati in base all'assetto da strada scelto, alla configurazione delle attrezzature e alle tolleranze di peso dei componenti.

Descripción técnica

Máquina básica

Equipamiento chasis

Motor 405-5	Scania DC13; Motor diésel; 405 kW / 2100 rpm (550 HP), par motor 2476 Nm / 1400 rpm; El motor cumple con EU Stage V; Sistema de escape completamente de acero inoxidable.
Depósito de combustible	480 l diésel (no RME / biodiésel); Depósito AdBlue 60 l.
Transmisión ZF TraXon	Caja de cambios automática con retardador hidráulico integrado, con 12 marchas adelante y 2 de retroceso; Caja de transferencia de 2 etapas con bloqueo longitudinal conmutable.
Ejes 10 x 6 x 10	Los 5 ejes con dirección, ejes 2, 4, 5 con tracción y disponen de un bloqueo transversal conmutable; Eje 4 con bloqueo longitudinal conmutable.
Suspensión	Suspensión hidroneumática con compensación de carga de ejes; Mecanismo hidráulico de bloqueo.
Dirección	Sistema de dirección de circuito doble con dirección independiente del eje trasero; Ejes 1, 2, 3 conectados mecánicamente; Ejes 4 y 5 con conexión electrohidráulica, dirección de todos los ejes con 6 diferentes programas de conducción.
Frenos	Frenos neumáticos de servicio de dos circuitos, actuantes en todas las ruedas; Frenos de disco; Retardador hidráulico integrado en transmisión como freno continuo sin desgaste; Freno de escape adicional; Freno de estacionamiento.
Neumáticos	Tamaño de neumáticos 385/95 R25 (14.00R25); Llantas de acero 9,5-25/1,7".
Cabina 2550	Tipo 2,55 m; Asientos del conducto, reposabrazos y suspensión neumática; Volante con regulación de altura e inclinación; Asiento auxiliar/de pasajero; Elevalunas eléctrico; Lunas tintadas; Cierre centralizado de puertas; Espejos retrovisores de ajuste eléctrico, calefactados; Radio; Asiento calefactable; Calefacción dependiente del motor; Aire acondicionado.
Luces de conducción	Incluyendo luces de cruce, luces largas, luces de circulación diurna, luces antiniebla, luz de cornering.
Equipo lubricante centralizado	Sistema automático de lubricación central para los puntos de lubricación del vehículo.
Estabilización	Diseño 4 puntos en H; Movimiento vertical y horizontal por sistema completamente hidráulico; Puede seleccionarse regulación de nivel manual o automática; 3 bases estabilizadoras: 2,52 m, 5,30 m, 7,50 m. 4 apoyos estabilizadores circulares de poliamida A=0,38m ² con posición de transporte en el cilindro vertical.
Monitorización de la base de estabilización	Monitorización individual de carrera horizontal; Alerta de desviación en cabina de grúa.
Indicador de carga sobre estabilizadores	La carga de estabilizadores es indicada en la cabina del operador y en la caja de control de los estabilizadores.
Sistema electrónico de inmovilización	Previene la movilización incontrolada del vehículo; Incl. 5 llaves de encendido.
Enchufe para inflar neumáticos	Para el inflado automático de los neumáticos.

Equipamiento superestructura

Pluma telescópica HA68	12,4 m - 68 m; Sistema telescópico monocilíndrico, telescopaje automático; Anclajes para todos los equipamientos opcionales; 4 poleas en cabezal de flecha integrado para capacidad de carga máx. 76,6 t.
Basculación de flecha	1 cilindro de basculación con válvula de frenado automático para descenso.
Tracción de giro	Un mecanismo giratorio con freno multidisco con muelles; Se pueden seleccionar diferentes modos de operación.
H1	Cabrestante con freno multidisco por muelles; Sincrotransmisor integrado (indicador de rotación del cabrestante); Incl. supervisión de cabrestante.
Contrapeso 32,6 t	6 piezas (①-⑥); Sistema de automontaje automático.
Sistema de control	Permite 4 movimientos de trabajo simultáneos; Controles piloto eléctricos a través de joysticks de 2 ejes; Diferentes regímenes de control seleccionables para circuitos hidráulicos.
Dispositivos de seguridad	IC-1, con indicador electrónico integrado de momento de carga según EN 13000; Pantalla color; Visualización de estado operativo actual, tablas de carga, indicador de fallos; Luces que indican la carga del indicador de momento de carga; Grabador de datos de grúa.
Limitador del radio de trabajo	Visualización y programación de los límites del radio de trabajo por IC-1.
IC-1 Plus	Sistema de control de grúa inteligente para operación de pluma principal que permite capacidades de carga superiores, especialmente sobre estabilizadores. Permite el uso seguro de la capacidad total de la grúa, incluso en configuraciones asimétricas de los estabilizadores. Los estabilizadores pueden ser posicionados independientemente. Precálculo de la capacidad para ángulo de giro +/- 30° y zona de radio. Simulación de elevación en cabina.
IC-1 Remote	IC-1 Remote, sistema telemático Tadano.
Cabina 875	Tipo 0,875 m; Inclinación 16° en progresión continua; Calefacción de asiento; Lunas correderas en puerta y parte trasera; Estrado frontal abatible; Escalón lateral extensible, escalón frontal; Pasamanos; Acristalamiento de seguridad tintado; Radio; Asiento calefactable; Calefacción independiente del motor; Aire acondicionado.
Equipo lubricante centralizado	Sistema automático de lubricación central para los puntos de lubricación de la superestructura.

Descripción técnica

Equipamiento adicional

Chasis

Motor 405-4	Scania DC13; Motor diésel; 405 kW / 2100 rpm (550 HP), par motor 2476 Nm / 1400 rpm; El motor cumple con Tier 4F; Sistema de escape completamente de acero inoxidable.
Motor 331-3	Scania DC13; Motor diésel; 331 kW / 2100 rpm (450 HP), par motor 2007 Nm / 1575 rpm; El motor cumple con EU Stage III A / Tier 3; Sistema de escape opcional con parachispas.
Ejes 10 x 8 x 10	Los 5 ejes con dirección, ejes 1, 2, 4, 5 con tracción y disponen de un bloqueo transversal conmutable; Ejes 2 y 4 con bloqueo longitudinal conmutable.
Tanque adicional de combustible	140 l; Para un total de 620 l de diesel vehículo (no RME/biodiésel).

Superestructura

Dispositivo para cargas pesadas	2 poleas adicionales; Des-/conectable; Para un total de 6 poleas en cabeza de pluma; Capacidad máx. 111 t.
2. cabrestante (H2)	Freno multidisco por muelles; Sincrotransmisor integrado (indicador de rotación del cabrestante); Incl. acoples rápidos y rack de transporte.
Contrapeso adicional 13,4 t	2 piezas (7); para máx. 46,0 t, 8 piezas.
Cámara de supervisión de carga	Cámara montada en el cabezal de la pluma principal para supervisar el bloque del gancho y la carga desde arriba; incl. luz el cabezal de la pluma.

Manipulación

Control remoto	Control de los movimientos de la superestructura mediante control remoto inalámbrico.
-----------------------	---------------------------------------------------------------------------------------

Extensiones

HAV 11,4 m	Plumín articulado de celosía, angulable manulamente de 20°/40°; Cabeza de 1 polea; Incl. almacenamiento de transporte.
HAV 21 m	Plumín plegable de doble articulación, angulable manualmente en 20°/40°; Cabeza de 1 polea; Incl. almacenamiento de transporte; Incluye HAV 11,4 m.
HAV-VA 27 m	Extensión variable; Pieza única, extensión pluma de celosía de 6 m y plumín plegable de doble articulación, angulable manualmente en 20°/40°; Incl. puesto de transporte para plumín plegable de doble articulación; Incluye HAV 11,4 m y HAV 21 m.
HAV-VA 33 m	Extensión variable; Pieza única, extensión pluma de celosía de 12 m y plumín plegable de doble articulación, angulable manualmente en 20°/40°; Incl. puesto de transporte para plumín plegable de doble articulación; Incluye HAV 11,4 m, HAV 21 m y HAV-VA 23,4 m.
HAV-HY	Angulamiento hidráulico 0°-40° en vez de angulamiento manual 20°/40°; disponible para HAV 11,4 m, HAV 21 m, HAV-VA 27 m, HAV-VA 33 m.
MS (runner)	1,6 m; Runner de ángulo fijo; 2 poleas, para máx. 39,1 t de capacidad de elevación; Incl. puesto de transporte del lado izquierdo de la pluma principal; No transportable en anchura de grúa 2,75 m.

Bloques de gancho

Bloque de gancho 160 t, 7 poleas	Capacidad de carga máx. 112,6 t; 1660 kg; Gancho doble, blanco con achurado rojo.
Bloque de gancho 125 t, 5 poleas	Capacidad de carga máx. 94,8 t; 1130 kg; Gancho doble, blanco con achurado rojo.
Bloque de gancho 80 t, 3 poleas	Capacidad de carga máx. 67,3 t; 850 kg; Gancho doble, blanco con achurado rojo.
Bloque de gancho 32 t, 1 polea	Capacidad de carga máx. 29,4 t; 630 kg; Gancho doble, blanco con achurado rojo.
Gancho 12 t	Capacidad de carga máx. 9,9 t; 350 kg; Gancho simple, rojo.

Más equipamiento adicional a petición!

Los valores de peso pueden ser diferentes a los indicados dependiendo de la configuración de circulación, equipamiento y tolerancia de los pesos de los componentes.

Descrição técnica

Máquina básica

Equipamento chasis

Motor 405-5	Scania DC13; Motor a diesel; 405 kW / 2100 rpm (550 HP), torque 2476 Nm / 1400 rpm; Este motor segue a norma EU Stage V; Sistema de descarga completo em aço inoxidável.
Tanque de combustível	480 l óleo diesel (sem canola/biodiesel); Tanque de 60 l p/solução AdBlue (conversão catalítica).
Transmissão ZF TraXon	Câmbio automático com retardador hidráulico integrado, 12 marchas à frente e 2 à ré; Caixa de transferência de 2 estágios com bloqueio longitudinal selecionáveis.
Eixos 10 x 6 x 10	Todos os 5 eixos esterçáveis; Eixos 2, 4, 5 são movidos e dispõem de um bloqueio transversal selecionável; Eixo 4 com bloqueio longitudinal selecionável.
Suspensão	Suspensão hidropneumática com compensação de carga por eixo; Bloqueio hidráulico.
Direção	Sistema de direção de duplo circuito com esterçamento independente do eixo traseiro; Eixos 1, 2 e 3 conectados mecanicamente; Eixos 4 e 5 conectados por sistema eletro-hidráulico, todos os eixos esterçáveis com 6 diferentes programas de manobra.
Freios	Freio de serviço com duplo circuito pneumático atuando em todas as rodas; Freios a disco; Retardador hidráulico integrado na transmissão como freio de ação prolongada sem desgaste; Freio motor adicional; Freio de estacionamento.
Pneus	Pneus tamanho 385/95 R25 (14.00R25); Aro de aço 9,5-25/1,7".
Cabine 2550	Tipo 2,55 m; Assento do motorista ajustável, descanso para braços e suspensão pneumática; Volante com regulagem de altura e inclinação; Assento do auxiliar/passageiro; Janelas com vidros elétricos; Vidros fumê; Trava central das portas; Espelhos retrovisores com regulagem elétrica e aquecimento; Rádio; Assento aquecido; Calefação dependente do motor; Ar condicionado.
Faróis dianteiros	Com fecho baixo, fecho alto, faróis diurnos, faróis de neblina e faróis de curva.
Lubrificação central	Sistema de lubrificação central automático para os pontos de lubrificação do veículo.
Estabilizadores	Projeto em H com 4 pontos; Movimento vertical e horizontal totalmente hidráulico; Opção de nivelamento manual ou automático; 3 bases de sustentação: 2,52 m, 5,30 m, 7,50 m. 4 sapatas redondas para estabilizadores, A = 0,38 m ² , com posição de transporte no cilindro vertical.
Monitoração da base sobre estabilizadores	Monitoração individual do movimento horizontal; Alerta de desvio na cabine do guindaste.
Indicador de carga nos estabilizadores	A carga nos estabilizadores é indicada na cabine do operador e na caixa de controle dos estabilizadores.
Sistema imobilizador eletrônico	Impede a movimentação sem controle do veículo; Incl. 5 chaves de ignição.
Bico para calibrar pneus	Para calibragem autônoma dos pneumáticos.

Equipamento superestrutura

Lança telescópica HA68	12,4 m - 68 m; Sistema telescópico de cilindro único, extensão automática; Acessórios para todos os equipamentos e extensões; 4 roldanas integradas na cabeça da lança, capacidade máx. de 76,6 t.
Elevação da lança	Pistão elevatório único com válvula automática de frenagem da descida.
Acionamento da rotação	Engrenagem de giro única com freio multidisco por ação de mola; Diferentes modos de operação selecionáveis.
H1	Guincho com freio multidisco por ação de mola; Resolvedor (indicador de rotação do guincho); Com monitoramento do guincho.
Contrapeso de 32,6 t	6 peças (①-⑥); Sistema automático de instalação.
Sistema de controle	Admitindo 4 movimentos de trabalho simultâneos; Controles elétricos da pilotagem por 2 joysticks com botões direcionais; Diferentes modos de controle selecionáveis por circuitos hidráulicos.
Equipamentos de segurança	IC-1, com indicador eletrônico integrado do momento de carga conf. EN 13000; Monitor colorido; Apresenta as condições de operação do momento, tabelas de carga, indicador de falhas; Lâmpadas indicadoras da carga no LMI; Gravador de dados da grua.
Limitador da faixa de trabalho	Exibição e capacidade de programação dos limites da faixa de trabalho pelo IC-1.
IC-1 Plus	Sistema inteligente de controle do guindaste para a operação da lança principal permitindo maiores capacidades de içamento especialmente sobre estabilizadores. Permite o emprego seguro da capacidade integral do guindaste mesmo em configurações assimétricas dos estabilizadores. Os estabilizadores podem ser posicionados de maneira independente. Pré-cálculo da capacidade para +/- 30° de ângulo de giro e área do raio. Simulação do içamento na cabine.
IC-1 Remote	IC-1 Remote, sistema telemático da Tadano.
Cabine 875	Tipo 0,875 m; Inclinação infinitamente variável até 16°; Janelas corredeiras na porta e na traseira; Janela dianteira basculante; Plataforma lateral extensível, plataforma dianteira; Corrimãos; Vidro de segurança fumê; Quebra-sol dobrável; Rádio; Assento aquecido; Calefação independente do motor; Ar condicionado.
Lubrificação central	Sistema de lubrificação central automático para os pontos de lubrificação da superestrutura.

Descrição técnica

Equipamentos adicionais

Chasis

Motor 405-4	Scania DC13; Motor a diesel; 405 kW / 2100 rpm (550 HP), torque 2476 Nm / 1400 rpm; Este motor segue a norma Tier 4F; Sistema de descarga completo em aço inoxidável.
Motor 331-3	Scania DC13; Motor a diesel; 331 kW / 2100 rpm (450 HP), torque 2007 Nm / 1575 rpm; Este motor segue a norma EU Stage III A / Tier 3; Sistema de descarga opcional com inibidor de faíscas.
Eixos 10 x 8 x 10	Todos os 5 eixos esterçáveis; Eixos 1, 2, 4, 5 são movidos e dispõem de um bloqueio transversal selecionável; Eixos 2 e 4 com bloqueio longitudinal selecionável.
Tanque de combustível adicional	140 l; Total de 620 l de diesel no veículo (sem canola/biodiesel).

Superestrutura

Acessório para içamento pesado	2 roldanas adicionais; Pode engatar/desengatar; Para total de 6 roldanas na cabeça da lança; Capacidade máx. 111 t.
2. guincho (H2)	Freio multidisco por ação de mola; Resolvedor integrado (indicador de rotação da grua); Incl. engates rápidos e nicho de transporte.
Contrapeso adicional de 13,4 t	2 peças (Ⓣ); para máx. 46,0 t, 8 peças.
Câmera de supervisão de carga	Câmera montada na cabeça da lança principal para supervisionar o moitão e a carga desde cima; inclui luz na cabeça da lança.

Manejo

Controle remoto	Controle dos movimentos da superestrutura por controle remoto sem fio.
------------------------	------------------------------------------------------------------------

Extensões

HAV 11,4 m	Jib articulada treliçada, articulável manualmente 20°/40°; Cabeça de 1 roldana; Incl. armazenagem de transporte.
HAV 21 m	Braço extensor com dupla articulação, ajuste manual 20°/40°; Cabeça de 1 roldana; Incl. armazenagem de transporte; Inclui HAV 11,4 m.
HAV-VA 27 m	Extensão variável; Peça única, extensão de lança treliçada de 6 m e braço extensor com dupla articulação, ajuste manual de 20°/40°; Cabeça de 1 roldana; Incl. nicho de transporte parao braço extensor; Inclui HAV 11,4 m e HAV 21 m.
HAV-VA 33 m	Extensão variável; Peça única, extensão de lança treliçada de 12 m e braço extensor com dupla articulação, ajuste manual de 20°/40°; Cabeça de 1 roldana; Incl. nicho de transporte parao braço extensor; Inclui HAV 11,4 m, HAV 21 m e HAV-VA 23,4 m.
HAV-HY	Ajuste angular hidráulico 0°-40° em vez do ajuste manual 20°/40°; disponível para HAV 11,4 m, HAV 21 m, HAV-VA 27 m, HAV-VA 33 m.
MS (ponta de montagem)	1,6 m; Ponta de montagem em ângulo fixo; 2 roldanas, para máx. 39,1 t de capacidade de içamento; inclui nicho de transporte no lado esquerdo da lan.a principal; n.o transport. vel com menos de 2,75 m de largura do guindaste.

Moitões

Moitão 160 t, 7 roldanas	Capacidade máxima de 112,6 t; 1660 kg; moitão duplo, branco com faixas de sinalização vermelhas.
Moitão 125 t, 5 roldanas	Capacidade máxima de 94,8 t; 1130 kg; moitão duplo, branco com faixas de sinalização vermelhas.
Moitão 80 t, 3 roldanas	Capacidade máxima de 67,3 t; 850 kg; moitão duplo, branco com faixas de sinalização vermelhas.
Moitão 32 t, 1 roldana	Capacidade máxima de 29,4 t; 630 kg; moitão duplo, branco com faixas de sinalização vermelhas.
Gancho 12 t	Capacidade máxima de 9,9 t; 350 kg; moitão único, vermelho.

Outros equipamentos mediante consulta!

Os dados de peso podem diferir dos valores apresentados com base na configuração para estrada/viagem, na configuração do equipamento e nas tolerâncias de peso dos componentes.

Техническое описание

Кран в базовой комплектации

Шасси крана

Двигатель 405-5	Scania DC13; Дизельный двигатель; 405 кВт / 2100 л/мин (550 л.с.), крутящий момент 2476 Нм / 1400 л/мин; Двигатель соответствует требованиям стандарта EU Stage V; Выпускная система полностью из нержавеющей стали.
Топливо	480 л дизельного топлива (использование RME/биодизельного топлива не допускается). бак 60 л AdBlue.
Коробка передач ZF TraXon	Автоматическая коробка передач со встроенным гидравлическим тормозом-замедлителем, 12 передних скоростей, 2 задние; 2-ступенчатая раздаточная коробка с и включаемой продольной блокировкой дифференциала.
Оси 10 x 6 x 10	Все 5 осей управляемые, оси 2, 4, 5 приводные, оснащены системой включаемой поперечной блокировки дифференциала; Ось 4 с включаемой продольной блокировкой дифференциала.
Подвеска	Гидропневматическая подвеска с компенсаторами нагрузки на ось; с гидравлической блокировкой.
Рулевое управление	Двухконтурная система рулевого управления с независимым управлением задней осью; мосты 1, 2, 3 механически соединены; оси 4 и 5 электро-гидравлически связаны, все оси имеют 6 программ рулевого управления.
Тормоза	Пневматическая двухконтурная система рабочих тормозов, действующая на все колеса; дисковые тормоза; гидравлический тормоз-замедлитель встроен в коробку передач и работает как неизнашиваемый тормоз продолжительного действия; дополнительных тормоз-замедлитель на выпускной системе; Стояночный тормоз.
Шины	Шины размера 385/95 R25 (14.00R25); Стальной диск 9,5-25 / 1,7“.
Кабина 2550	типа 2,55 м; регулируемое сиденье водителя, подлокотниками и пневматической подвеской; Регулируемое по высоте и наклону рулевое колесо; дополнительное/пассажирское сиденье; Электростеклоподъемники дверей; Тонированное стекло; Центральный замок; электрически регулируемые зеркала заднего вида с подогревом; радио; обогрев сидения; Обогреватель, работающий от двигателя; Кондиционер.
Фары шасси	Системы освещения при движении, включают фары ближнего и дальнего света, дневные ходовые огни и выразительные фары.
Система централизованной смазки	Автоматическая централизованная система смазки для точек смазки на шасси.
Опоры	Н-образная конструкция с опорой на 4 точки; Перемещение по вертикали и горизонтали полностью за счет гидравлического привода; по выбору – ручная или автоматическая регулировка высоты подвески; 3 основания опоры: 2,52 м, 5,30 м, 7,50 м. 4 круглых подушки опор A = 0,38 м ² , перевозимых на цилиндре вертикального перемещения.
Контроль положения несущего основания, создаваемого опорами	контроль горизонтального выдвижения каждой отдельной опоры; предупреждение об отклонении в кабине крана.
Индикатор нагрузки выдвижных опор	Нагрузка на опоры отображается на дисплее в кабине крана и на щите управления опорами.
Электронная система блокировки зажигания	Предотвращает неконтролируемое трогание с места шасси крана; включает 5 ключей зажигания.
Вентиль подкачки шин от пневмосистемы	для автоматической подкачки шин.

Надстройка крана

Телескопическая стрела HA68	12,4 м - 68 м; Одноцилиндровая система телескопирования, автоматический режим телескопирования; Оснастка для всего оборудования и удлинителей; 4 шкивов, встроенных в вершину стрелы, максимальной грузоподъемностью 76,6 т.
Изменение вылета стрелы	Один цилиндр изменения вылета стрелы с клапаном автоматического торможения опускания.
Поворотный механизм H1	Один редуктор поворота с подпружиненным многодисковым тормозом; Выбор различных режимов. Механизм подъема с подпружиненным многодисковым тормозом; резольвер (индикатор перекручивания троса при подъеме); включает систему контроля подъема/опускания.
Противовес 32,6 т	6 штук (①-⑥); автоматическая система сборки.
Система управления	Позволяет одновременно 4 рабочих движения; Электронная система управления, использующая 2 двухосевых джойстика; возможность выбора различных режимов управления гидравлическими системами.
Дополнительные устройства	IC-1, со встроенным индикатором грузового момента в соответствии с EN13000; Цветной дисплей; индикация текущего рабочего положения, графиков нагрузки, индикатора неисправностей; световые сигнализаторы нагрузки LMI (ограничителя момента); регистратор данных рабочих параметров крана.
Ограничитель рабочего диапазона IC-1 Plus	Отображение и программирование пределов рабочего диапазона электронной системой управления IC-1.
IC-1 Plus	Интеллектуальная система управления краном, предназначенная для управления основной стрелой, позволяет увеличение грузоподъемности особенно при использовании опор. Позволяет безопасное использование полной грузоподъемности крана даже в асимметричных конфигурациях выносных опор. Раздельная установка выносных опор. Расчетная грузоподъемность в пределах угла поворота +/- 30° и рабочей зоны для конкретного радиуса. Моделирование подъема в кабине.
Система IC-1 Remote	IC-1 Remote, телематическая система Tadano.
Кабина 875	тип 0,875 м; С бесступенчатой регулировкой наклона в диапазоне 16°; обогрев сидений; сдвижное окно в двери и сзади; складывающееся наружу переднее окно; Выдвижной пьедестал сбоку, передний пьедестал; ограждающие поручни; небьющееся тонированное стекло; выпадающий солнцезащитный козырек; радио; обогрев сидения; Обогреватель, независимый от двигателя; Кондиционер.
Система централизованной смазки	Автоматическая централизованная система смазки для точек смазки на верхней поворотной части крана.

Техническое описание

Дополнительное оборудование

Шасси крана

Двигатель 405-4	Scania DC13; Дизельный двигатель; 405 кВт / 2100 л/мин (550 л.с.), крутящий момент 2476 Нм / 1400 л/мин; Двигатель соответствует требованиям стандарта Tier 4F; Выпускная система полностью из нержавеющей стали.
Двигатель 331-3	Scania DC13; Дизельный двигатель; 331 кВт / 2100 л/мин (450 л.с.), крутящий момент 2007 Нм / 1575 л/мин; Двигатель соответствует требованиям стандарта EU Stage III A/Tier 3; Выхлопная система опционально с искрогасящим.
Оси 10 x 8 x 10	Все 5 осей управляемые, оси 1, 2, 4, 5 приводные, оснащены системой включаемой поперечной блокировки дифференциала; Оси 2 и 4 с включаемой продольной блокировкой дифференциала.
Дополнительный топливный бак	140 л; Всего 620 л дизельного топлива на шасси крана (RME/ биодизельное топливо использовать не допускается).

Надстройка крана

Навесное оборудование для подъема тяжеловесов	2 дополнительных шкива; разъединяемый/соединяемый для головки стрелы максимум на 6 шкивов; Максимальная грузоподъемность 111 т.
2. Лебедка (H2)	подпружиненный многодисковый тормоз; Встроенный резольвер (индикатор перекручивания троса при подъеме); включает быстроразъемные соединения и транспортировочную полку.
Дополнительный противовес 13,4 т	2 секции (⊙); максимальный вес 46,0 т, 8 штук.
Камера наблюдения за грузом	Камера установлена на головке основной стрелы для наблюдения за крюкоблоком и грузом сверху; включает освещение головки стрелы на головке стрелы.

Обработка

Дистанционное управление	Управление движением надстройки крана через радиопульт дистанционного управления.
--------------------------	-----------------------------------------------------------------------------------

Удлинитель

HAV 11,4 м	Решетчатый откидной гусек, с ручной установкой угла сдвига 20°/40°; головка стрелы с 1 шкивом; включая укладку для транспортировки.
HAV 21 м	Двойной складной откидной гусек, с ручной установкой угла сдвига 20°/40°; головка стрелы с 1 шкивом; включая укладку для транспортировки; Включает HAV 11,4 м.
HAV-VA 27 м	Удлинитель с плавной регулировкой; единый узел, включающий 6-метровый удлинитель основной решетчатой стрелы и двойной складной откидной гусек, с ручной установкой угла сдвига 20°/40°; Головка с 1 шкивом; Включая место для транспортировки двойного складного откидного гуська; Включает HAV 11,4 м и HAV 21 м.
HAV-VA 33 м	Удлинитель с плавной регулировкой; единый узел, включающий 12-метровый удлинитель основной решетчатой стрелы и двойной складной откидной гусек, с ручной установкой угла сдвига 20°/40°; Головка с 1 шкивом; Включая место для транспортировки двойного складного откидного гуська; Включает HAV 11,4 м, HAV 21 м и HAV-VA 23,4 м.
HAV-HY	Гидравлический механизм изменения угла подъема в диапазоне 0°–40° вместо ручного смещения на 20°/40°; поставляется для стрел HAV 11,4 м, HAV 21 м, HAV-VA 27 м и HAV-VA 33 м.
MS (подвижный блок)	1,6 м; неподвижный угловой подвижный блок 2 шкива, рассчитанные на максимальную грузоподъемность 39,1 т; включает контейнер для транспортировки, устанавливаемый на левой стороне основной стрелы; транспортировка по дорогам с предельным габаритом крана по ширине 2,75 м невозможна.

Крюкоблоки

Крюкоблок 160 т, 7 шкивов	макс. грузоподъемностью 112,6 т; 1660 кг; двойным крюком, белый с красными сигнальными полосами.
Крюкоблок 125 т, 5 шкивов	макс. грузоподъемностью 94,8 т; 1130 кг; двойным крюком, белый с красными сигнальными полосами.
Крюкоблок 80 т, 3 шкивов	макс. грузоподъемностью 67,3 т; 850 кг; двойным крюком, белый с красными сигнальными полосами.
Крюкоблок 32 т, 1 шкивом	макс. грузоподъемностью 29,4 т; 630 кг; двойным крюком, белый с красными сигнальными полосами.
Крюк 12 т	макс. грузоподъемностью 9,9 т; 350 кг; одиночный крюк, красный.

Другое дополнительное оборудование по запросу!

Данные веса могут отличаться от опубликованных значений в зависимости от конфигурации дороги / условий движения, конфигурации оборудования и допусков веса компонентов.

info@tadano.com
www.tadano.com

Tadano Europe Holdings GmbH

Dinglerstraße 24, 66482 Zweibrücken, Germany
Phone +49 6332 830

Tadano Ltd. (International Division)

4-12, Kamezawa 2-chome, Sumida-ku Tokyo 130-0014, Japan
Phone: +81-3-3621-7750 Fax: +81-3-3621-7785



Lifting your dreams

