



SANY 上海三一重机股份有限公司

SUITE A. NO.318 LIANGGANG ROAD LINGGANG INDUSTRIAL PARK SHANGHAI CITY CHINA.

EAC

Экскаватор гусеничный
гидравлический
SY215C/SY235C/SY245H/SY265C

Руководство по эксплуатации и
техническому обслуживанию
SY215C/265.00.000PЭ

Модель экскаватора _____

Заводской номер _____

Год и месяц изготовления _____

Уполномоченное «Sany Group» лицо в Таможенном союзе:
ООО «САНИ». Российская Федерация, 119421, г. Москва, Ленинский проспект,
дом 105, корпус 4. Телефон/факс: +7 (499) 502-28-26, e-mail: slash_3003@inbox.ru,
vyacheslav.sanyrus@gmail.com.

ПРЕДУПРЕЖДЕНИЕ

Ознакомьтесь и следуйте мерам предосторожности и инструкциям, представленным в данном руководстве и на наклейках, размещенных на машине. Невыполнение этих требований может привести к тяжелым травмам, летальному исходу или порче имущества. Для облегчения доступа к представленной в данном руководстве информации рекомендуется всегда хранить данное руководство вместе с приобретенной машиной.

Декларация о соответствии ЕАЭС № RU Д-CN МБ16.В00019 зарегистрированная ООО «САНИ» в «Национальной части единого реестра зарегистрированных деклараций о соответствии, оформленных по единой форме» 27.03.2017, сроком действия по 27.03.2022 включительно подтверждает соответствие экскаваторов гусеничных гидравлических SY195, SY205, SY215, SY225, SY235 и SY265C9 требованиям Технического регламента Таможенного союза ТР ТС 010/2011 «О безопасности машин и оборудования».

Sany Group Shanghai Sany Heavy Machinery Limited 318A, Lianggang Avenue, Lingang
Industrial Park, Fengxian District, Shanghai, P R. of China 201413

<http://www.sanygroup.com> Тел.: 0086-21-57008518 Служба поддержки: 0086-4006 098 318

Эл. почта: crd@sany.com.cn

© Sany Group, 2013. Все права защищены. Никакая часть настоящего документа не может быть воспроизведена, использована, распространена или предоставлена в любых целях, кроме использования в стандартном процессе эксплуатации машины в соответствии с настоящим документом. Вся информация, содержащаяся в данной публикации, является точной на момент публикации. Проведение модернизации, модификации и других изменений базовой конструкции изделия могут привести к возникновению различий между поставляемой машиной и информацией, представленной в данном документе. Sany Group не берет на себя никаких обязательств. Для получения дополнительной информации обратитесь в Sany Group

Исключение ответственности

СПЕЦИАЛЬНОЕ ЗАЯВЛЕНИЕ

Гусеничный гидравлический экскаватор представляет собой универсальную строительную машину, которая используется, главным образом, для выемки или погрузки грунта и камней. Она может быть также использована для профилирования, окончательной планировки уклонов, подъема, разбивания, разрушения и траншекопания. Экскаваторы широко применяются в строительстве автомобильных и железных дорог, мостов, аэропортов, морских портов и водохранилищ, а также градостроительстве. Они могут также выполнять функции бульдозера, погрузчика и крана. Экскаватор предназначен исключительно для областей применения, описанных выше. Компания Sany не несет ответственности за любые последствия в результате запрещенного применения.

Sany не несет ответственности за любые последствия в результате следующих факторов:

- неправильное использование экскаватора в результате несоблюдения требований, изложенных в настоящем руководстве;
- несанкционированное изменение конструкции или модификация экскаватора;
- использование неоригинальных частей и непроверенных или неодобренных деталей или инструментов;
- отказ экскаватора или его поломка в результате стихийных бедствий (таких как землетрясения, тайфуны и др.), войны и другие обстоятельств непреодолимой силы.

Компания Sany не может предугадать все потенциально опасные факторы, которые могут иметь место на рабочей площадке. Поэтому машинист экскаватора и владелец должны придавать большое значение вопросу безопасности.

В определенных государствах могут предъявляться более высокие требования к использованию экскаваторов. В отсутствие противоречий местных законодательных и нормативных требований правилам безопасности, описанным в настоящем руководстве, применяются более жесткие требования или правила.

Обязанности Sany

- Осуществлять реализацию качественных экскаваторов с предоставлением достоверной информации.
- Выполнять обязательство по предоставлению послепродажного обслуживания и вести учет всех работ по техническому обслуживанию и ремонту.
- Предоставлять необходимое обучение машинистам экскаваторов и обслуживающему персоналу.

Обязанности владельцев или уполномоченных лиц

- Допускать к эксплуатации и обслуживанию гидравлического экскаватора только подготовленный персонал, который полностью уяснил содержание каталога деталей и руководства по технике безопасности, эксплуатации и техническому обслуживанию.
- Убедиться, что машинист экскаватора и обслуживающий персонал имеют необходимые квалификации для выполнения данной работы и знают свои обязанности.

- Регулярно проверять осведомленность соответствующих лиц в вопросах безопасности выполнения работ.
- В случае возникновения неисправности, которая представляет угрозу безопасности, немедленно отключить экскаватор.
- Обслуживающий персонал Sany имеет право на проведение проверки безопасности экскаватора в любое необходимое для этого время.
- Помимо проверок, указанных компанией Sany, необходимо выполнять местные законодательные и нормативные требования в отношении экскаватора.
- Обеспечивать своевременное техническое обслуживание и ремонт гидравлического экскаватора.
- Подготовить подробный план правильного использования гидравлического экскаватора.

Обязанности всего рабочего персонала

- Обо всех отклонениях, которые могут привести к неправильной работе гидравлического экскаватора или к возникновению потенциально опасных факторов, необходимо сообщать непосредственному руководителю. По возможности, необходимо своевременно устранять нарушения в работе экскаватора.
- Все рабочие, находящиеся рядом с гидравлическим экскаватором, должны знать и выполнять все предупреждающие сигналы и быть внимательными к собственной безопасности и к безопасности окружающих.
- Все машинисты должны знать свои рабочие задания и процедуры.
- Быть готовыми к возникновению любой опасной ситуации и немедленно сообщать машинисту и сигнальщику о таких опасных факторах, как высоковольтные кабели, присутствие посторонних лиц и ухудшение состояния грунта.

Обязанности руководителя

- Машинист должен пройти соответствующую подготовку и полностью усвоить положения руководства по технике безопасности, эксплуатации и техническому обслуживанию. Машинист должен быть годен по состоянию здоровья и иметь соответствующую лицензию. В противном случае он не может быть допущен к управлению гидравлическим экскаватором.
- Убедиться, что машинист руководствуется здравым смыслом, готов к сотрудничеству и обладает хорошими физиологическими данными. В противном случае, он не может быть допущен к управлению и обслуживанию гидравлического экскаватора.
- Убедиться, что сигнальщик имеет хорошее зрение и слух, знает стандартные командные сигналы и подает их четко и ясно. Сигнальщик также должен обладать достаточным опытом для распознавания опасных факторов и своевременно сообщать о них машинисту во избежание таковых.
- Убедиться, что помощник может определить модель и рабочие условия гидравлического экскаватора и выбрать подходящий гидравлический экскаватор.
- Весь рабочий персонал по проекту должен нести определенную ответственность за безопасность и своевременно сообщать об опасных факторах непосредственному руководителю.

Содержание

1 Введение

1.1 Краткий обзор	1-3
1.2 Пакет документации	1-4
1.2.1 Системные требования CD-диска	1-4
1.2.2 Рекомендации по работе с документацией	1-4
1.2.3 Хранение документации	1-5
1.2.4 Организация руководства	1-5
1.2.4.1 Введение	1-5
1.2.4.2 Безопасность	1-5
1.2.4.3 Функциональные элементы системы	1-5
1.2.4.4 Эксплуатация	1-5
1.2.4.5 Техническое обслуживание	1-6
1.2.4.6 Поиск и устранение неисправностей	1-6
1.2.4.7 Технические характеристики	1-6
1.2.4.8 Дополнительное оборудование	1-6
1.3 Ваш экскаватор Sany	1-7
1.3.1 Область применения экскаватора	1-7
1.3.2 Направления перемещения экскаватора	1-7
1.3.3 Обкатка нового экскаватора	1-8
1.3.4 Информация об экскаваторе	1-8
1.3.4.1 Табличка с обозначением изделия	1-9
1.3.4.2 Табличка с обозначением двигателя	1-9
1.3.4.3 Табличка с обозначением приводных двигателей	1-11
1.3.4.4 Табличка с обозначением мотора поворотного механизма	1-11
1.3.4.5 Табличка с обозначением гидравлического насоса	1-11
1.3.4.6 Серийный номер шасси	1-12
1.3.5 Таблица с серийными номерами и сведениями о дистрибуторе	1-13
1.4 Контактная информация	1-14

2 Безопасность

2.1 Предисловие	2-5
2.2 Предупредительные надписи	2-7
2.2.1 Надписи, предупреждающие об опасности	2-8
2.2.2 Другие предупреждающие надписи	2-9

2.2.3	Знаки безопасности	2-10
2.2.3.1	Текстовые знаки безопасности	2-10
2.2.3.2	Графические знаки безопасности	2-10
2.3	Общие меры безопасности	2-21
2.3.1	Правила техники безопасности.....	2-21
2.3.2	Особые ситуации	2-21
2.3.3	Средства индивидуальной защиты	2-22
2.3.4	Огнетушитель и аптечка первой медицинской помощи.....	2-23
2.3.5	Защитное оборудование	2-24
2.3.6	Очистка экскаватора	2-25
2.3.7	Поддержание чистоты кабины	2-25
2.3.8	Перед тем как покинуть кабину, зафиксируйте рычаги управления блокировкой гидравлической системы.....	2-26
2.3.9	Поручни и лестницы	2-27
2.3.10	Работы на высоте.....	2-28
2.3.11	Запрещается сидеть на подвесном оборудовании	2-28
2.3.12	Шарнирно-сочлененные части.....	2-28
2.3.13	Предупреждение ожогов и ошпаривания.....	2-29
2.3.13.1	Горячая охлаждающая жидкость	2-29
2.3.13.2	Горячее масло	2-29
2.3.14	Предотвращение пожара и взрыва.....	2-30
2.3.14.1	Пожар в результате возгорания топлива или масел	2-30
2.3.14.2	Пожар в результате возгорания воспламеняемых материалов ..	2-31
2.3.14.3	Пожар в результате возгорания электрических линий.....	2-31
2.3.14.4	Пожар в результате возгорания гидравлических линий	2-31
2.3.14.5	Пожар в результате возгорания осветительного оборудования..	2-32
2.3.14.6	Пожар в результате возгорания теплового экрана	2-32
2.3.15	В случае возникновения пожара.....	2-32
2.3.16	Моющее вещество для очистки стеклоочистителей	2-33
2.3.17	Сбрасываемые части	2-33
2.3.18	Защита от падающих предметов	2-34
2.3.19	Установка подвесного оборудования	2-34
2.3.20	Комбинирование подвесного оборудования	2-35
2.3.21	Окна в кабине.....	2-35
2.3.22	Несанкционированная модификация.....	2-35
2.3.23	Исследование рабочей площадки	2-36
2.3.24	Работа на рыхлом грунте	2-37
2.3.25	Воздушные силовые кабели.....	2-38

2.3.26	Обзор.....	2-39
2.3.27	Вентиляция.....	2-39
2.3.28	Асбест	2-40
2.3.29	Запасный выход	2-41
2.4	Меры по обеспечению безопасной эксплуатации	2-42
2.4.1	Безопасный запуск	2-42
2.4.1.1	Безопасная посадка	2-42
2.4.1.2	Сиденье машиниста.....	2-42
2.4.1.3	Ремень безопасности.....	2-43
2.4.1.4	Перед пуском двигателя	2-43
2.4.1.5	Правила запуска двигателя.....	2-44
2.4.1.6	Запуск экскаватора	2-44
2.4.1.7	Запуск двигателя в холодное время года.....	2-45
2.4.1.8	Средство запуска двигателя	2-45
2.4.1.9	После запуска двигателя	2-46
2.4.2	Эксплуатация.....	2-47
2.4.2.1	Технический осмотр перед эксплуатацией	2-47
2.4.2.2	Меры предосторожности перед эксплуатацией	2-48
2.4.2.3	Подтверждение направления движения	2-49
2.4.2.4	Правила безопасности при повороте	2-50
2.4.2.5	Правила безопасности во время движения	2-52
2.4.2.6	Безопасное движение	2-53
2.4.2.7	Управление экскаватором на склоне.....	2-54
2.4.2.8	Эксплуатация экскаватора в снежную погоду.....	2-55
2.4.2.9	Ограниченная работа	2-56
2.4.3	Парковка экскаватора.....	2-58
2.4.3.1	Выберите место для парковки.	2-58
2.4.3.2	Отключение экскаватора	2-59
2.4.4	Перевозка	2-60
2.4.4.1	Погрузка и выгрузка	2-60
2.4.4.2	Перевозка	2-61
2.4.5	Батарея	2-62
2.4.6	Буксировка.....	2-64
2.4.7	Подъем предметов с помощью экскаватора.....	2-65
2.5	Меры предосторожности при техническом обслуживании.....	2-66
2.5.1	Меры предосторожности перед техническим обслуживанием.....	2-66
2.5.2	Выберите рабочую территорию	2-66
2.5.3	Подготовка экскаватора	2-67

2.5.4 Самоподготовка	2-68
2.5.5 Меры по блокировке и установке знаков безопасности	2-69
2.5.6 Используйте необходимые инструменты	2-69
2.5.7 Техническое обслуживание во время работы двигателя.....	2-70
2.5.8 Работа под экскаватором	2-71
2.5.9 Техническое обслуживание гусениц	2-72
2.5.10 Регулировка натяжения гусеницы.....	2-73
2.5.11 Натяжная пружина.....	2-73
2.5.12 Сварочные работы.....	2-74
2.5.13 Шланги высокого давления	2-74
2.5.14 Жидкость под давлением	2-75
2.5.15 Система охлаждения	2-76
2.5.16 Техническое обслуживание системы воздушного кондиционирования	2-76
2.5.17 Меры предосторожности при работе с высоким напряжением.....	2-77
2.5.18 Аккумулятор.....	2-77
2.5.19 Предотвращение пожара и взрыва.....	2-78
2.5.20 Регулярная замена частей, имеющих отношение к безопасности.....	2-79
2.5.21 Работы по техническому обслуживанию	2-79
2.5.22 Надлежащая утилизация отходов	2-80

3 Функциональные элементы системы

3.1 Общий чертеж экскаватора.....	3-3
3.2 Система мониторинга	3-4
3.2.1 Функции монитора.....	3-4
3.2.2 Работа монитора	3-7
3.3 Выключатели	3-24
3.3.1 Пусковой выключатель	3-25
3.3.2 Регулятор подачи топлива.....	3-26
3.3.3 Выключатель рабочих ламп	3-26
3.3.4 Выключатель передних фар.....	3-28
3.3.6 Выключатель омывателя	3-30
3.3.7 Выключатель звукового сигнала	3-30
3.3.8 Выключатель лампы в кабине.....	3-30
3.3.9 Прикуриватель.....	3-31
3.3.12 Индикатор заряда	3-32
3.4.2 Рычаги управления ходом	3-35
3.4.3 Манипуляторы.....	3-36

3.5	Окна и дверь кабины	3-38
3.5.1	Окно на крыше.....	3-38
3.5.2	Лобовое стекло	3-39
3.5.3	Окно в двери кабины	3-45
3.6	Подставка для кружки.....	3-46
3.7	Пепельница	3-46
3.8	Карман для руководства	3-46
3.9	Емкость для напитков.....	3-47
3.10	Запасный выход.....	3-47
3.11	Огнетушитель	3-47
3.12	Электронный модуль управления	3-48
3.13	Предохранитель	3-48
3.14	Система кондиционирования воздуха.....	3-49
3.14.2	Метод управления.....	3-55
3.14.3	Меры предосторожности при эксплуатации кондиционера воздуха....	3-58
3.15	Радио	3-59
3.15.1	Панель управления.....	3-59
3.15.2	Действия	3-61
3.16	Защелка двери кабины.....	3-65
3.17.1	Блокируемые крышки	3-66
3.17.2	Блокируемые крышки	3-67
3.18	Ящик с инструментами	3-68
3.19	Рама смазочного насоса	3-68

4 Эксплуатация

4.1	Перед пуском двигателя.....	4-5
4.1.1	Технический (общий) осмотр.....	4-5
4.1.2	Технический осмотр перед запуском.....	4-7
4.1.2.1	Слив воды и осадка в топливном баке.....	4-7
4.1.2.2	Проверка/слив воды и осадка в сепараторе воды	4-8
4.1.2.8	Проверка выключателей рабочих ламп	4-16
4.1.2.9	Проверка звукового сигнала.....	4-16
4.1.3.1	Регулировка сидения машиниста	4-17
4.1.3.2	Зеркала заднего вида	4-19
4.1.3.3	Ремень безопасности.....	4-21
4.2	Запуск двигателя.....	4-24
4.2.1	Прогрев двигателя	4-27
4.2.2	Операция прогрева	4-28

4.3	Отключение двигателя	4-29
4.4	Эксплуатация экскаватора	4-30
4.4.2	Движение машины	4-32
4.4.3	Остановка экскаватора	4-33
4.5	Поворот экскаватора	4-34
4.5.1	Изменение направления после остановки экскаватора.	4-34
4.5.2	Разворот на месте	4-36
4.7	Запрещенные операции	4-39
4.7.1	Работа с поворотным усилием	4-39
4.7.2	Работа с ходовым усилием	4-39
4.7.3	Работа, если гидравлический цилиндр достиг своего крайнего положения. 4-40	
4.7.4	Работа с усилием установки ковша	4-40
4.7.5	Твердый каменистый грунт	4-40
4.7.6	Работа с весом экскаватора	4-41
4.7.7	Резкое перемещение рычагов управления/педаль	4-41
4.8	Допустимая глубина воды	4-42
4.9	Движение по уклону	4-43
4.9.1	Движение вниз по склону	4-44
4.9.2	При остановке двигателя на склоне	4-44
4.9.3	Дверь кабины на склоне	4-44
4.10	Перемещение в топкой местности	4-45
4.10.1	Если застряла одна гусеница	4-45
4.10.2	Если застряли обе гусеницы	4-45
4.11	Рекомендуемое применение	4-46
4.11.1	Эксплуатация обратной лопаты	4-46
4.11.2	Работы по устройству траншей	4-47
4.11.3	Погрузочные работы	4-47
4.12	Парковка	4-48
4.13	Технический осмотр после эксплуатации	4-51
4.14	Блокировка	4-52
4.15	Эксплуатация экскаватора в холодных погодных условиях	4-53
4.15.1	Топливо и смазка	4-53
4.15.2	Охлаждающая жидкость	4-53
4.15.3	Батарея	4-53
4.15.5	После холодного сезона	4-55
4.16	Долговременное хранение	4-55
4.16.1	Перед хранением	4-55

4.16.2	Во время хранения	4-56
4.16.3	После хранения.....	4-56
4.16.4	Пуск двигателя после длительного хранения	4-56
4.17	Информация о перевозке.....	4-57
4.17.1	Способы транспортировки	4-57
4.17.2	Погрузка и выгрузка	4-57
4.17.2.1	Погрузка	4-58
4.17.2.2	Закрепление машины	4-61
4.17.2.3	Выгрузка.....	4-63
4.17.2.4	Подъем экскаватора	4-65
5.1	Информация о техническом обслуживании.....	5-3
5.2	Масло, топливо и охлаждающая жидкость.....	5-6
5.2.1	Масло	5-6
5.2.2	Топливо	5-6
5.2.3	Охлаждающая жидкость	5-7
5.2.4	Консистентная смазка.....	5-8
5.2.5	Хранение масла и топлива.....	5-8
5.2.5.1	Фильтрующий элемент	5-9
5.2.6	Система электрооборудования.	5-9
5.3	Расходные части	5-10
5.4	Рекомендованное топливо, охлаждающая жидкость и смазка	5-12
5.4.1	Таблица рекомендованного топлива, масла и охлаждающей жидкости.....	5-13
5.4.2	Таблица объемов	5-14
5.6	Ответственные детали	5-17
5.7	График технического обслуживания.....	5-18
5.8.1	Меры по блокировке и установке знаков безопасности	5-20
5.8.2	Первые 50 часов работы	5-20
5.8.3	По мере необходимости	5-21
5.8.3.3	Замена ковша	5-25
5.8.3.4	Замена зубьев ковша.....	5-28
5.8.3.5	Регулировка зазора ковша.	5-30
5.8.3.7	Проверка уровня хладагента	5-33
5.8.4	Проверка перед запуском.....	5-37
5.8.5	Каждые 100 моточасов	5-38
5.8.5.1	Смазка.....	5-38
5.8.6	Каждые 250 моточасов	5-41
5.8.6.2	Замена масла в поддоне двигателя и фильтрующего элемента ..	5-44
5.8.6.3	Проверка/регулировка натяжения ремня вентилятора.....	5-46
5.8.6.4	Проверка/регулировка натяжения ремня компрессора	5-47

5.8.7	Каждые 500 моточасов	5-50
5.8.7.4	Проверка/очистка радиатора и ребер охладителя масла	5-58
5.8.7.5	Очистка фильтра свежего/оборотного воздуха воздушного кондиционера	5-60
5.8.8	Каждые 1000 моточасов	5-65
5.8.8.3	Проверка зажимов выхлопной трубы двигателя	5-68
5.8.8.5	Проверка давления азота в аккумуляторе (гидромете)	5-68
5.8.8.6	Проверка и добавление консистентной смазки поворотного механизма	5-69
5.8.9	Каждые 2000 моточасов	5-70
5.8.9.3	Проверка давления азота в аккумуляторе (масляном контуре управления)	5-73
5.8.9.4	Замена гидравлического масла	5-77
5.8.9.6	Проверка генератора переменного тока	5-81
5.8.9.7	Проверка/регулирование просвета клапана двигателя	5-81
5.8.10	Каждые 4000 моточасов	5-82
5.8.10.1	Проверка водяного насоса	5-82
5.8.10.2	Проверка стартера	5-82
5.8.10.3	Замена аккумулятора	5-83
5.8.10.4	Проверка зажимов и резиновых уплотнений трубок высокого давления	5-84
5.8.10.5	Проверка работоспособности компрессора	5-85
5.8.11	Каждые 8000 моточасов	5-85
5.8.12	Каждые 10000 моточасов	5-85
6.2.2	Буксировка экскаватора	6-10
6.3	Неисправности двигателя	6-13
6.3.1	Таблица поиска и устранения неисправностей двигателя	6-13
6.3.4	Если заканчивается топливо	6-21
6.4.1	Таблица поиска и устранения неисправностей электрической системы	6-25
6.4.2	Коды неисправностей	6-29
6.5	Батарея	6-31
6.5.1	Демонтаж и установка аккумуляторной батареи	6-31
6.5.2	Зарядка аккумуляторной батареи	6-32
6.5.3.1	Подключение проводов для запуска двигателя от внешнего источника	6-34
6.5.3.2	Запуск двигателя	6-35
6.5.3.3	Отсоединение проводов для запуска двигателя от внешнего источника	6-35

7.1	Размеры машины	7-3
7.2	Рабочие диапазоны	7-4
7.3	Рабочие параметры	7-5
8 Дополнительное оборудование		
8.1	Инструкции по технике безопасности.....	8-3
8.1.1	Выбор дополнительного оборудования	8-3
8.1.2	Ознакомьтесь с инструкцией к оборудованию	8-3
8.1.3	Меры предосторожности по демонтажу и установке дополнительного оборудования	8-3
8.1.4	Меры предосторожности при эксплуатации дополнительного оборудования	8-4
8.2	Элементы гидравлического управления и масляный контур	8-5
8.2.1	Расположение компонентов	8-5
8.2.1.1	Стопорный клапан.....	8-6
8.2.1.2	Селекторный клапан.....	8-6
8.2.1.3	Педаля управления подвесным оборудованием.....	8-7
8.2.2	Гидравлический контур.....	8-8
8.2.2.1	Переключение гидравлического контура	8-8
8.2.2.2	Переключение между молотом и общим подвесным оборудованием.. 8-8	
8.2.2.3	Подключение контура гидравлического масла	8-9
8.2.2.4	Путь гидравлического масла.....	8-10
8.2.3	Демонтаж и установка подвесного оборудования.....	8-11
8.2.3.1	Демонтаж.....	8-11
8.2.3.2	Установка	8-13
8.2.4	Замена гидравлического масла и фильтра.....	8-15
8.2.5	Долговременное хранение	8-16
8.3	Комбинация рабочего оборудования	8-17
8.4	Рекомендованная эксплуатация.....	8-18
8.4.1	Гидромолот	8-18
8.4.2	Эксплуатация гидромолота	8-19
8.4.3	Запрещенные операции	8-21
8.4.4	Смазка гидромолота	8-24
8.5	Быстроразъемный соединитель	8-25
8.5.1	Управление быстроразъемным соединителем.....	8-25
8.5.2	Меры предосторожности при безопасной эксплуатации быстроразъемного соединителя	8-27
8.6	Топливная система	8-29

8.6.1 Введение.....	8-29
8.6.2 Состав топливной системы	8-29
8.7 Центральная система смазки	8-31
8.7.1 Схема смазки и состав системы	8-31
8.7.2 Принцип работы	8-33
8.7.3 Настройка системного времени.....	8-34
8.7.4 Технические характеристики.....	8-36
8.7.5 Заправка смазкой.....	8-37

BLANK PAGE



Введение

1 Введение

1.1 Краткий обзор	1-3
1.2 Пакет документации	1-4
1.2.1 Системные требования CD-диска	1-4
1.2.2 Рекомендации по работе с документацией	1-4
1.2.3 Хранение документации	1-5
1.2.4 Организация руководства.....	1-5
1.2.4.1 Введение.....	1-5
1.2.4.2 Безопасность	1-5
1.2.4.3 Функциональные элементы системы	1-5
1.2.4.4 Эксплуатация.....	1-5
1.2.4.5 Техническое обслуживание	1-6
1.2.4.6 Поиск и устранение неисправностей.....	1-6
1.2.4.7 Технические характеристики	1-6
1.2.4.8 Дополнительное оборудование	1-6
1.3 Ваш экскаватор Sany	1-7
1.3.1 Область применения экскаватора	1-7
1.3.2 Направления перемещения экскаватора	1-7
1.3.3 Обкатка нового экскаватора	1-8
1.3.4 Информация об экскаваторе.....	1-8
1.3.4.1 Табличка с обозначением изделия	1-9
1.3.4.2 Табличка с обозначением двигателя	1-9
1.3.4.3 Табличка с обозначением приводных двигателей.....	1-11
1.3.4.4 Табличка с обозначением мотора поворотного механизма	1-11
1.3.4.5 Табличка с обозначением гидравлического насоса	1-11
1.3.4.6 Серийный номер шасси	1-12
1.3.5 Таблица с серийными номерами и сведениями о дистрибуторе	1-13

1.4 Контактная информация	1-14
---------------------------------	------

 **ПРЕДУПРЕЖДЕНИЕ**

До того, как приступить к чтению любых других руководств, поставляемых с данной машиной, а также до начала эксплуатации или обслуживания машины внимательно прочитайте все правила техники безопасности и инструкции, включенные в данное руководство. Также ознакомьтесь с информацией по технике безопасности, содержащейся на наклейках на машине, перед выполнением любых операций. Невыполнение данного требования может привести к повреждению машины, травмам или смертельному исходу.

1 ВВЕДЕНИЕ

1.1 Краткий обзор

В настоящем руководстве машиниста приведена информация по технике безопасности, эксплуатации, техническому обслуживанию, поиску и устранению неисправностей и техническим спецификациям. С целью правильного использования оборудования важно внимательно ознакомиться с данным руководством до начала любых работ.

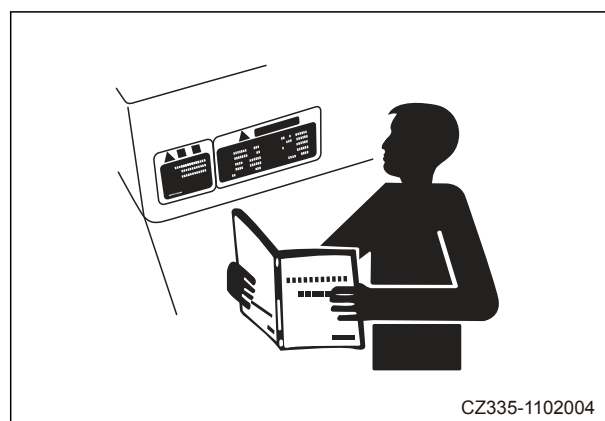
Вопросы, рассматриваемые в данном руководстве, призваны помочь вам:

- понять конструкцию и эксплуатационные характеристики приобретенного гусеничного экскаватора;
- снизить уровень неправильной эксплуатации и указать на возможные опасные ситуации;
- увеличить эффективность работы оборудования во время его эксплуатации;
- увеличить срок службы оборудования;
- сократить расходы на техническое обслуживание.

Держите это руководство при себе и обеспечьте его периодическое прочтение персоналом, участвующим в процедурах, связанных с выполнением работ.

При продаже экскаватора передайте данное руководство новому владельцу.

Постоянные улучшения конструкции данной модели могут привести к таким изменениям устройства экскаватора, которые не предусмотрены в настоящем руководстве. Обязательно консультируйтесь со своим дистрибьютором SANY по вопросу получения самой свежей информации относительно приобретенного оборудования либо в случае возникновения каких-либо вопросов, касающихся информации, приведенной в данном руководстве.



CZ335-1102004

Рис. 1-1

1.2 Пакет документации

Документация на данный экскаватор состоит из следующих документов:

- Руководство по технике безопасности, эксплуатации и техническому обслуживанию (SOMM) – данное руководство находится в кармане сиденья кабины машиниста.
- Каталог запасных частей – данное издание состоит из списков деталей и соответствующих чертежей для заказа запасных частей при необходимости. Если каталог не был поставлен вместе с экскаватором, его можно получить непосредственно в Sany.
- CD – вместе с экскаватором вы получите CD-диск, в котором содержатся видео инструкции по технике безопасности, эксплуатации и техническому обслуживанию данного экскаватора.

1.2.1 Системные требования CD-диска

С целью использования CD-диска Sany, убедитесь в наличии следующего.

Аппаратное обеспечение:

- Intel® Pentium II® с частотой 500 МГц или более.
- ОЗУ не менее 128 МБ.
- Дисковод CD-ROM.
- Минимальное разрешение экрана 800 x 600 пикселей, глубина цвета 16 бит.

Программное обеспечение:

- Операционные системы Windows 2000, XP, Vista или Windows 7.
- Internet Explorer 6.0 или более поздняя версия (блокировщик всплывающих окон отключен).
- Acrobat Reader 7.0 или более поздняя версия.

1.2.2 Рекомендации по работе с документацией

- Данная документация применима только к данному экскаватору и не должна быть использована с любыми другими машинами.
- Обеспечивайте полноту и актуальность документации:
- Храните все страницы, подшитыми в папке (при поставке в виде отдельных страниц);
- Вставляйте сменные страницы Sany сразу в соответствующую книгу, уничтожайте старые редакции этих страниц;
- Заменяйте устаревшие CD-диски на новые, уничтожайте старые диски с целью предотвращения путаницы в будущем.

1.2.3 Хранение документации

Обязательно храните руководство по эксплуатации экскаватора и графики нагрузки в кабине машиниста.

Каталог запасных частей лучше хранить либо на производственном участке, либо в административном помещении. В соответствии с требованиями, он должен быть всегда доступен специалистам по техническому обслуживанию и ремонту, а также обслуживающему персоналу.

1.2.4 Организация руководства

Данное руководство машиниста охватывает вопросы эксплуатации и технического обслуживания оборудования. В каждом разделе настоящего руководства приведена информация, с которой вы должны ознакомиться перед эксплуатацией экскаватора.

Храните данное руководство в экскаваторе для дальнейшего обращения к нему за справками. Замените его, если оно повреждено или утрачено. В связи с усовершенствованием и обновлением продукции некоторая информация может не соответствовать приобретенному экскаватору. Если у вас возникли какие-либо вопросы, обратитесь к своему дистрибьютору Sany прежде, чем эксплуатировать или ремонтировать экскаватор.

1.2.4.1 Введение

В данной главе приведены общие сведения об остальной части данного руководства, включая информацию о маркировке экскаватора и контактную информацию компании Sany.

1.2.4.2 Безопасность

В данной главе рассматриваются основные сведения по безопасности, которые относятся к данному оборудованию. Перед эксплуатацией или техническим обслуживанием данного экскаватора убедитесь в том, что знаете все меры предосторожности, описанные в данном руководстве, и предупреждающую маркировку, нанесенную на машину. Невыполнение данного требования может привести к тяжелым травмам или смертельному исходу.

1.2.4.3 Функциональные элементы системы

В данной главе представлен обзор всех элементов управления и предупреждений, а также систем управления, включенных в приобретенное оборудование. Важно изучить и ознакомиться со всеми системами до начала выполнения любых операций.

1.2.4.4 Эксплуатация

В данной главе приведены основные инструкции по эксплуатации экскаватора. Изучите и усвойте все рабочие инструкции перед выполнением любой работы с экскаватором.

1.2.4.5 Техническое обслуживание

В настоящей главе описан общий порядок технического обслуживания и ремонта. (Подробная информация о замене/ремонте приведена в отдельной заводской инструкции). Перед выполнением любых работ по ремонту или техническому обслуживанию ознакомьтесь и изучите весь порядок ремонта и технического обслуживания.

1.2.4.6 Поиск и устранение неисправностей

В данной главе описаны общие неисправности и порядок диагностики неполадок рабочей системы гусеничного гидравлического экскаватора. В раздел включена информация о поиске и устранении неисправностей в механической, гидравлической и электрической системе.

1.2.4.7 Технические характеристики

В данной главе приведена общая информация о гусеничном гидравлическом экскаваторе. Некоторая информация может различаться в силу конструкционных изменений.

1.2.4.8 Дополнительное оборудование

В данной главе приведена информация о дополнительном оборудовании для экскаватора, одобренном компанией Sany. Если вы будете использовать какое-либо дополнительное оборудование, важно ознакомиться с руководством по эксплуатации дополнительного оборудования и общей информацией о дополнительном оборудовании в настоящем руководстве.

1.3 Ваш экскаватор Sany

1.3.1 Область применения экскаватора

Гидравлические экскаваторы Sany предназначены для выполнения следующих операций:

- выемка грунта;
- выравнивание;
- земляные работы;
- погрузка;
- разрушение зданий и конструкций.

1.3.2 Направления перемещения экскаватора

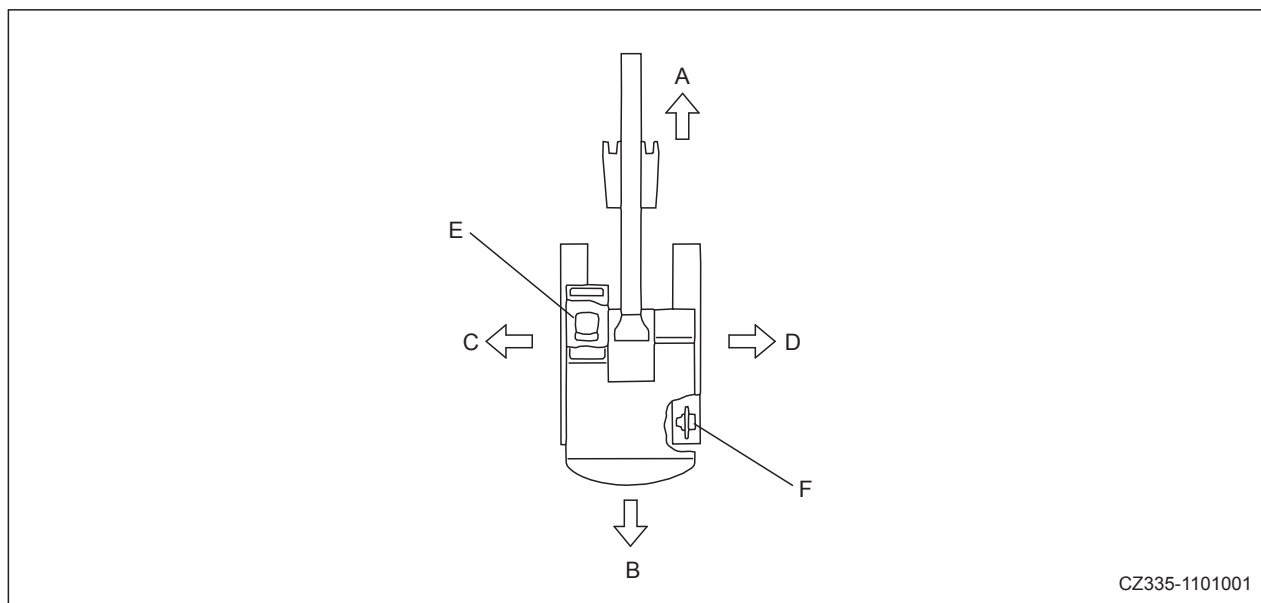


Рис. 1-2

- (A) Вперед
- (B) Назад
- (C) Влево
- (D) Вправо
- (E) Сиденье машиниста
- (F) Ведущее колесо

В настоящем руководстве переднее, заднее, левое или правое направление означает направление движения, которое можно наблюдать из кабины, если кабина обращена вперед, а бортовая передача находится сзади экскаватора.

1.3.3 Обкатка нового экскаватора

Перед отправкой экскаватор был тщательно отрегулирован и прошел испытания. Тем не менее, первоначальная эксплуатация экскаватора в суровых условиях может неблагоприятно отразиться на эксплуатационных характеристиках машины и сократить срок ее службы. Таким образом, Sany рекомендует срок обкатки нового экскаватора в объеме 100 рабочих часов.

Во время срока обкатки:

- прогревайте экскаватор перед эксплуатацией;
- избегайте работы с большими нагрузками или на высоких скоростях;
- не допускайте внезапных пусков, быстрых движений или остановок;
- обязательно давайте системе охладиться в конце рабочего дня.

1.3.4 Информация об экскаваторе

Серийные номера и номера моделей на компонентах представляют собой номера, которые могут понадобиться дистрибьютору SANY при заказе запасных частей или в случае необходимости поддержки вашего оборудования. Рекомендуется фиксировать такую информацию в данном руководстве с целью ее использования в будущем. Ниже описаны местонахождения табличек с данными

1.3.4.1 Табличка с обозначением изделия

С правой стороны кабины машиниста, в нижней части.

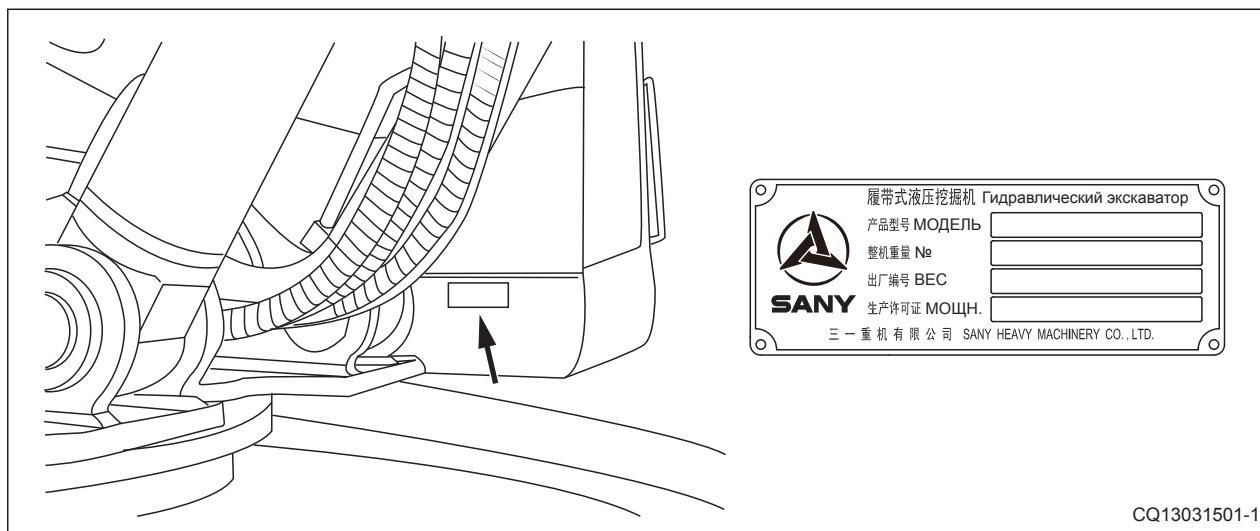


Рис. 1-3

1.3.4.2 Табличка с обозначением двигателя

SY195/205/215/225C9

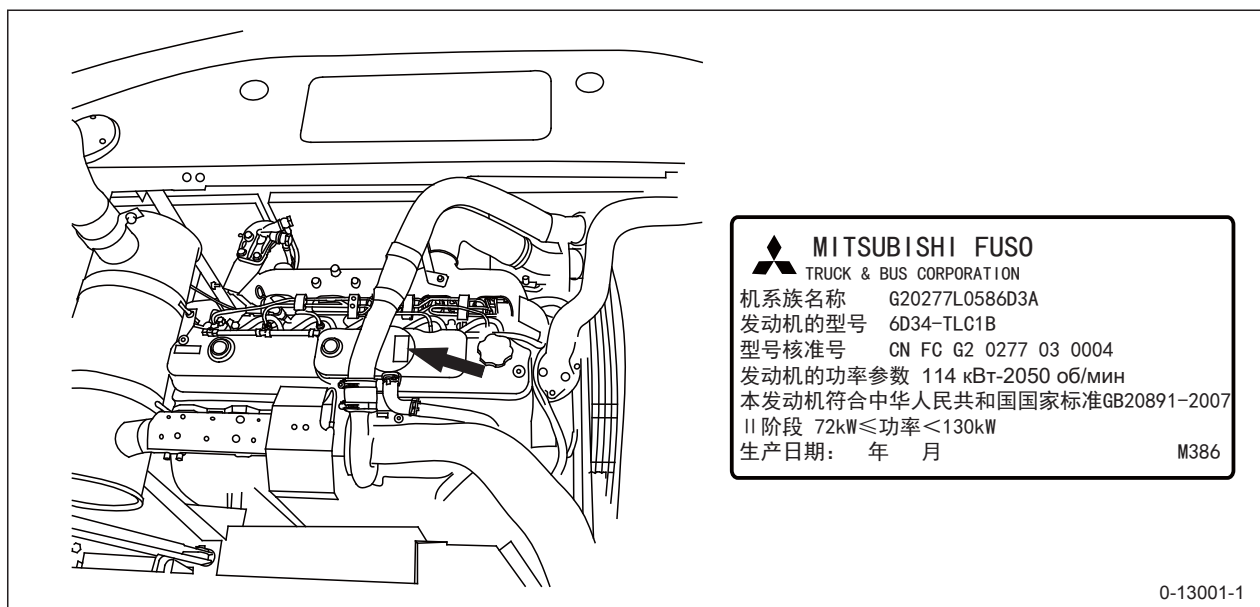


Рис. 1-4

SY235C9

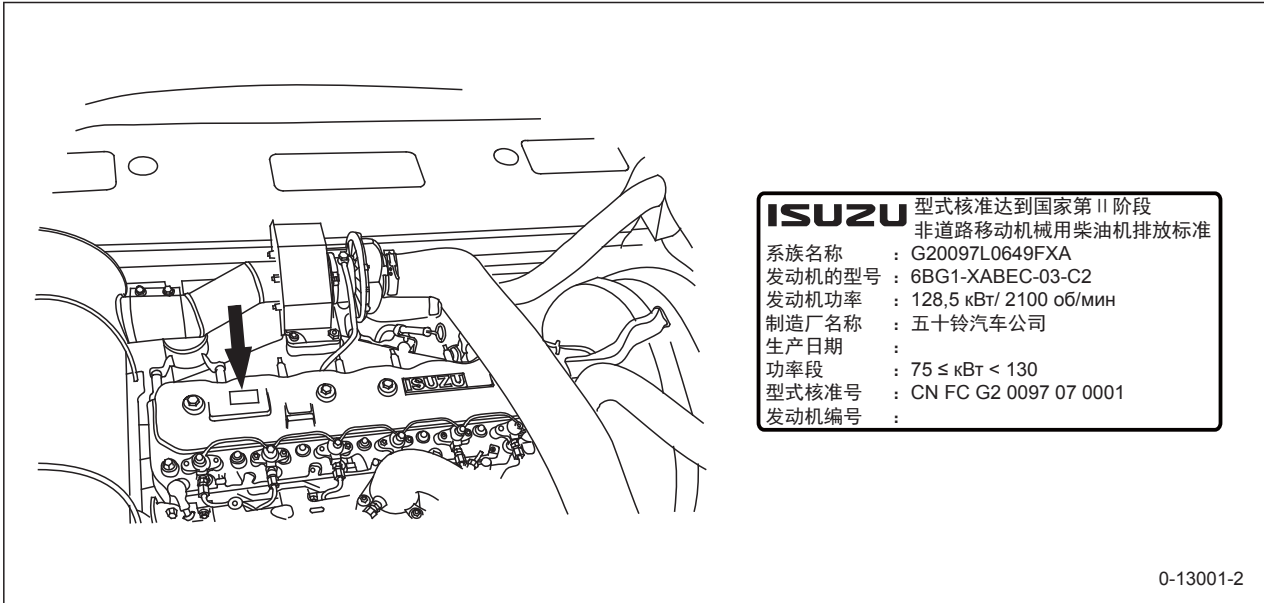


Рис. 1-5

SY265C9

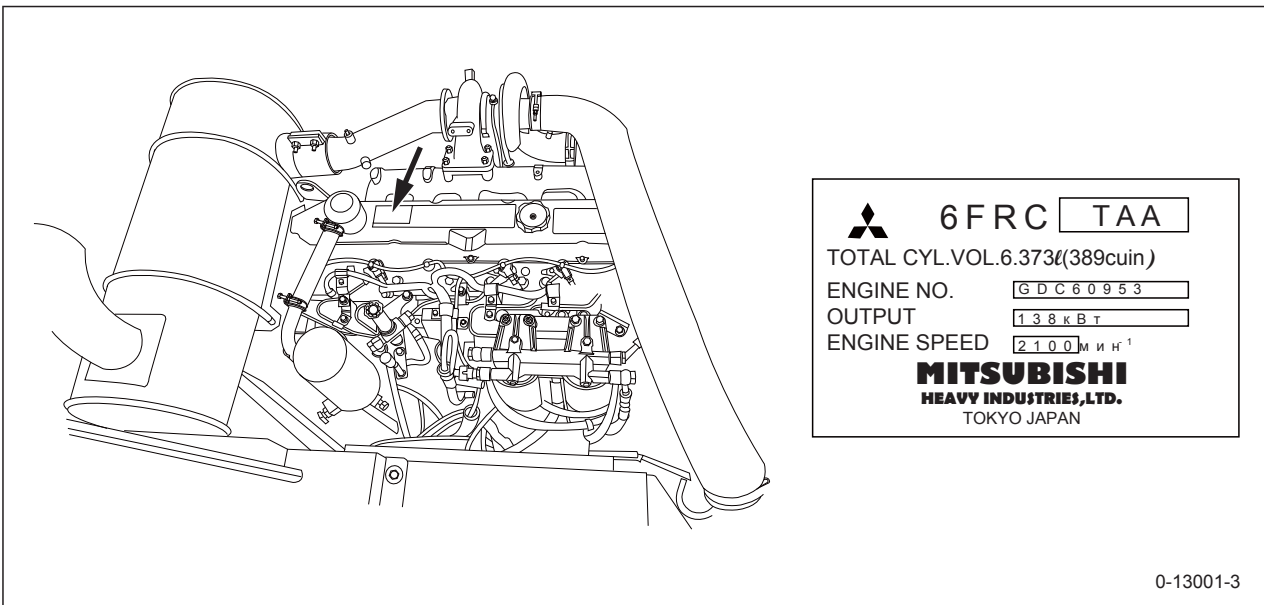


Рис. 1-6

1.3.4.3 Табличка с обозначением приводных двигателей

На каждом приводном двигателе

Модель: _____

Номер ID:

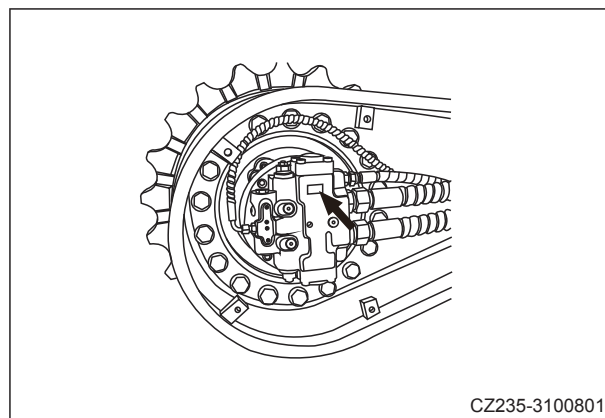


Рис. 1-7

1.3.4.4 Табличка с обозначением мотора поворотного механизма

В верхней части мотора поворотного механизма.

Модель: _____

Номер ID:

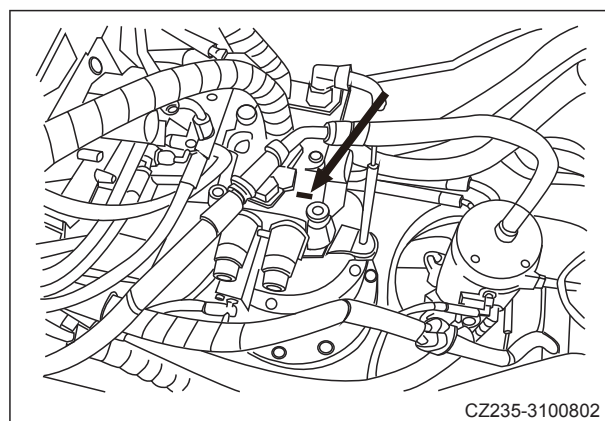


Рис. 1-8

1.3.4.5 Табличка с обозначением гидравлического насоса

В нижней части насоса.

Модель: _____

Номер ID:

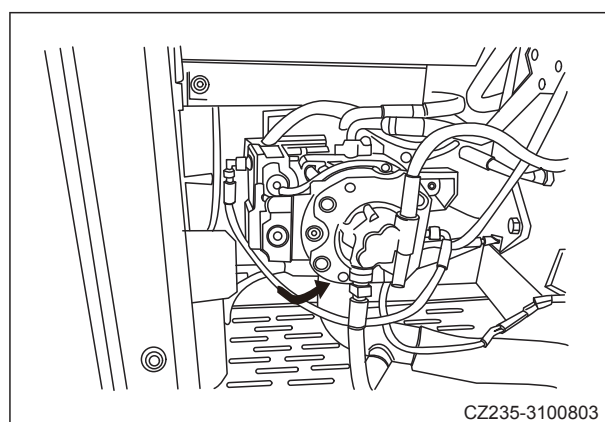


Рис. 1-9

1.3.4.6 Серийный номер шасси

Дополнительный серийный номер нанесен на передней части рамы ходовой части.

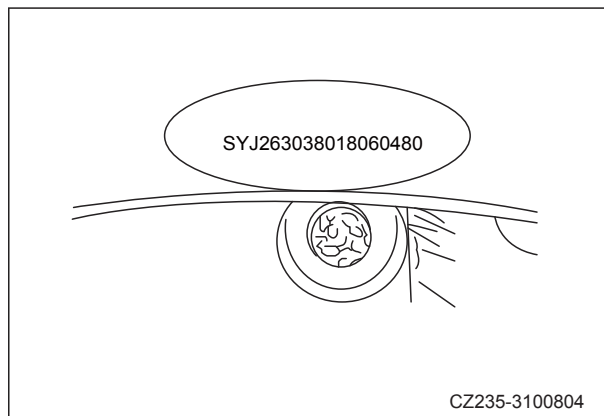


Рис. 1-10

1.3.5 Таблица с серийными номерами и сведениями о дистрибуторе

Это место предназначено для записи информации, касающейся приобретенного экскаватора. С целью получения справки рекомендуется всегда хранить данное руководство вместе с приобретенным оборудованием.	
Серийный номер экскаватора	
Серийный номер двигателя	
Наименование поставщика оборудования:	
Адрес:	
Номера телефонов:	

1.4 Контактная информация

Благодарим вас за покупку экскаватора Sany. В случае необходимости обращения к нам по любым вопросам, вы можете связаться с нами следующим образом:

Shanghai Sany Heavy Machinery Limited

318A, Lianggang Avenue, Lingang Industrial Park, Fengxian District, Shanghai, P.R. of China
201413 (Шанхай, КНР)

Тел.: 0086-21-57008518

Служба поддержки: 0086-4006 098 318

Эл. почта: crd@sany.com.cn

BLANK PAGE

BLANK PAGE



Безопасность

2 Безопасность

2.1 Предисловие	2-5
2.2 Предупредительные надписи	2-7
2.2.1 Надписи, предупреждающие об опасности	2-8
2.2.2 Другие предупреждающие надписи.....	2-9
2.2.3 Знаки безопасности	2-10
2.2.3.1 Текстовые знаки безопасности	2-10
2.2.3.2 Графические знаки безопасности	2-10
2.2.4 Местонахождение знаков безопасности	2-11
2.3 Общие меры безопасности	2-21
2.3.1 Правила техники безопасности.....	2-21
2.3.2 Особые ситуации	2-21
2.3.3 Средства индивидуальной защиты	2-22
2.3.4 Огнетушитель и аптечка первой медицинской помощи.....	2-23
2.3.5 Защитное оборудование	2-24
2.3.6 Очистка экскаватора	2-25
2.3.7 Поддержание чистоты кабины	2-25
2.3.8 Перед тем как покинуть кабину, зафиксируйте рычаги управления блокировкой гидравлической системы.....	2-26
2.3.9 Поручни и лестницы	2-27
2.3.10 Работы на высоте.....	2-28
2.3.11 Запрещается сидеть на подвесном оборудовании	2-28
2.3.12 Шарнирно-сочлененные части.....	2-28
2.3.13 Предупреждение ожогов и ошпаривания.....	2-29
2.3.13.1 Горячая охлаждающая жидкость	2-29
2.3.13.2 Горячее масло	2-29
2.3.14 Предотвращение пожара и взрыва.....	2-30

2.3.14.1	Пожар в результате возгорания топлива или масел	2-30
2.3.14.2	Пожар в результате возгорания воспламеняемых материалов ..	2-31
2.3.14.3	Пожар в результате возгорания электрических линий	2-31
2.3.14.4	Пожар в результате возгорания гидравлических линий	2-31
2.3.14.5	Пожар в результате возгорания осветительного оборудования..	2-32
2.3.14.6	Пожар в результате возгорания теплового экрана	2-32
2.3.15	В случае возникновения пожара	2-32
2.3.16	Моющее вещество для очистки стеклоочистителей	2-33
2.3.17	Сбрасываемые части	2-33
2.3.18	Защита от падающих предметов	2-34
2.3.19	Установка подвешенного оборудования	2-34
2.3.20	Комбинирование подвешенного оборудования	2-35
2.3.21	Окна в кабине	2-35
2.3.22	Несанкционированная модификация	2-35
2.3.23	Исследование рабочей площадки	2-36
2.3.24	Работа на рыхлом грунте	2-37
2.3.25	Воздушные силовые кабели.....	2-38
2.3.26	Обзор.....	2-39
2.3.27	Вентиляция.....	2-39
2.3.28	Асбест	2-40
2.3.29	Запасный выход	2-41
2.4	Меры по обеспечению безопасной эксплуатации	2-42
2.4.1	Безопасный запуск	2-42
2.4.1.1	Безопасная посадка.....	2-42
2.4.1.2	Сиденье машиниста.....	2-42
2.4.1.3	Ремень безопасности.....	2-43
2.4.1.4	Перед пуском двигателя.....	2-43
2.4.1.5	Правила запуска двигателя.....	2-44
2.4.1.6	Запуск экскаватора	2-44
2.4.1.7	Запуск двигателя в холодное время года.....	2-45
2.4.1.8	Средство запуска двигателя	2-45
2.4.1.9	После запуска двигателя.....	2-46
2.4.2	Эксплуатация.....	2-47
2.4.2.1	Технический осмотр перед эксплуатацией	2-47
2.4.2.2	Меры предосторожности перед эксплуатацией	2-48
2.4.2.3	Подтверждение направления движения	2-49
2.4.2.4	Правила безопасности при повороте	2-50
2.4.2.5	Правила безопасности во время движения	2-52

2.4.2.6	Безопасное движение	2-53
2.4.2.7	Управление экскаватором на склоне.....	2-54
2.4.2.8	Эксплуатация экскаватора в снежную погоду.....	2-55
2.4.2.9	Ограниченная работа	2-56
2.4.3	Парковка экскаватора.....	2-58
2.4.3.1	Выберите место для парковки.	2-58
2.4.3.2	Отключение экскаватора	2-59
2.4.4	Перевозка	2-60
2.4.4.1	Погрузка и выгрузка	2-60
2.4.4.2	Перевозка	2-61
2.4.5	Батарея	2-62
2.4.6	Буксировка.....	2-64
2.4.7	Подъем предметов с помощью экскаватора.....	2-65
2.5	Меры предосторожности при техническом обслуживании.....	2-66
2.5.1	Меры предосторожности перед техническим обслуживанием.....	2-66
2.5.2	Выберите рабочую территорию	2-66
2.5.3	Подготовка экскаватора	2-67
2.5.4	Самоподготовка	2-68
2.5.5	Меры по блокировке и установке знаков безопасности	2-69
2.5.6	Используйте необходимые инструменты	2-69
2.5.7	Техническое обслуживание во время работы двигателя.....	2-70
2.5.8	Работа под экскаватором	2-71
2.5.9	Техническое обслуживание гусениц.....	2-72
2.5.10	Регулировка натяжения гусеницы.....	2-73
2.5.11	Натяжная пружина.....	2-73
2.5.12	Сварочные работы.....	2-74
2.5.13	Шланги высокого давления	2-74
2.5.14	Жидкость под давлением	2-75
2.5.15	Система охлаждения	2-76
2.5.16	Техническое обслуживание системы воздушного кондиционирования	2-76
2.5.17	Меры предосторожности при работе с высоким напряжением.....	2-77
2.5.18	Аккумулятор.....	2-77
2.5.19	Предотвращение пожара и взрыва.....	2-78
2.5.20	Регулярная замена частей, имеющих отношение к безопасности.....	2-79
2.5.21	Работы по техническому обслуживанию	2-79
2.5.22	Надлежащая утилизация отходов	2-80

**ПРЕДУПРЕЖДЕНИЕ**

До того, как приступить к чтению любых других руководств, поставляемых с данной машиной, а также до начала эксплуатации или обслуживания машины внимательно прочитайте все правила техники безопасности и инструкции, включенные в данное руководство. Также ознакомьтесь с информацией по технике безопасности, содержащейся на наклейках на машине, перед выполнением любых операций. Невыполнение данного требования может привести к повреждению машины, травмам или смертельному исходу.

2 БЕЗОПАСНОСТЬ

2.1 Предисловие

Данное руководство по эксплуатации и техническому обслуживанию является руководством пользователя, предназначенным для обеспечения должной работы вашего оборудования. Оно содержит технические характеристики и информацию о соблюдении мер безопасности, необходимую для надлежащей работы вашего оборудования. Внимательно изучите каждый раздел данного руководства.

До управления экскаватором допускается только опытный машинист с официальной лицензией (в соответствии с местным законодательством).

Всегда используйте оборудование в соответствии с национальными, областными, окружными и муниципальными законами и правилами. Содержащаяся в данном руководстве информация относительно соблюдения мер безопасности во время эксплуатации оборудования является исключительно иллюстративной.

Sany не может предвидеть все возможные обстоятельства, которые могут быть связаны с потенциальной опасностью при эксплуатации и техническом обслуживании оборудования. Следовательно, содержащиеся в данном руководстве и размещенные на изделии сообщения о соблюдении мер безопасности не включают все возможные варианты. Если в процессе эксплуатации используется процедура, метод работы или способ эксплуатации, не указанные в настоящем руководстве по эксплуатации, необходимо удостовериться, что их выполнение является безопасным для всех задействованных сотрудников. Кроме того, необходимо убедиться, что изделие не будет повреждено или не станет причиной опасности в результате выбранных процедур эксплуатации, смазки, технического обслуживания или ремонта.

Изменение или неправильная эксплуатация экскаватора может привести к ухудшению его эксплуатационных характеристик или к возникновению более серьезной потенциальной опасной ситуации. Например, если удельный объем топливного масла превышает установленный предел, или при перегрузке экскаватора. Управляйте экскаватором с осторожностью. Неправильная эксплуатация или применение может привести к получению травмы или причинению повреждений. Sany не несет никакой ответственности за такие убытки.

Оборудование, включенное в данное руководство, используется при выполнении работ в нормальных условиях. Запрещено использовать экскаватор в горючих или взрывоопасных средах, а также в зонах, содержащих асбестовую пыль.

Выберете компоновку экскаватора Sany, предназначенную для выполнения работ на нагорье в зонах, расположенных на высоте 2000 метров над уровнем моря.

Данный экскаватор прошел испытание электромагнитной емкости в соответствии с требованиями EN 13309-200С. Все неодобренные электронные устройства (например, устройства связи), таким образом, должны пройти испытание перед установкой и применением. Убедитесь, что электромагнитные устройства не вызовут электромагнитных помех.

Информация, технические характеристики и иллюстрации в данном выпуске основаны на информации, доступной на момент издания данного выпуска. Компания Sany оставляет за собой право вносить изменения в информацию в любое время без предварительного уведомления. Если у Вас возникли вопросы по информации, содержащейся в данном руководстве, проконсультируйтесь с дилером Sany относительно получения самой свежей ин-

формации.

До начала эксплуатации и технического обслуживания машинист и специалист по техническому обслуживанию должны обеспечить выполнение следующих пунктов.

- Внимательно изучить всю инструкцию.
- Внимательно изучить примечания по технике безопасности, содержащиеся в данном руководстве, и размещенные на изделии сообщения о соблюдении мер безопасности.
- Запрещено использовать оборудование или работать на нем при любых условиях и любым способом, запрещенными данным руководством.
- Заправка топливом, содержащим твердые частицы, или не соответствующим допустимым техническим характеристикам для данного типа оборудования, может вызвать повреждение оборудования и привести к недействительности гарантийных обязательств относительно данного оборудования.

Для обеспечения оператору возможности получения справки в любой момент времени, руководство должно храниться в кабине.

При утере оригинала руководства или его нечитабельности, обратитесь к дилеру Sany для получения нового руководства.

Данное руководство следует рассматривать как неотъемлемую составляющую приобретенного оборудования. При продаже экскаватора передайте данное руководство новому владельцу.

Экскаватор, предоставленный Sany Co., Ltd покупателю, соответствует всем техническим характеристикам и стандартам в стране покупателя. Передача оборудования покупателю из другой страны или посреднику из третьей страны может вызвать проблему недопоставки некоторых защитных устройств или несоответствия некоторых технических требований, необходимых для использования оборудования в стране покупателя. В случае возникновения вопросов относительно соответствия оборудования стандартам и спецификациям страны покупателя, до начала эксплуатации оборудования обратитесь к дилеру Sany.

2.2 Предупредительные надписи

В настоящем руководстве приведены меры предосторожности по технике безопасности, а на различные части экскаватора нанесены предупреждающие наклейки как текстовые, так и графические с целью предоставления информации об опасных ситуациях и способе предупреждения таких ситуаций.

Перед осуществлением эксплуатации и проведением технического обслуживания экскаватора машинист и персонал по послепродажному обслуживанию должны ознакомиться со всеми предупреждающими знаками на наклейках на экскаваторе, строго следовать правилам по технике безопасности и мерам предосторожности в настоящем руководстве и предпринимать положительные меры с целью сведения к минимуму риска травм и летального исхода, причинения повреждений экскаватору в результате неправильного обслуживания и риска возникновения опасных факторов.

2.2.1 Надписи, предупреждающие об опасности

В настоящем руководстве и на некоторых наклейках на экскаваторе используются предупреждающие надписи об опасности, которые имеют целью информирование машиниста о возможной или потенциальной опасности, которая может привести к летальному исходу, травме или повреждению имущества.

Для указания на степень опасности используются разные предупреждения.

ОПАСНО

Означает опасную ситуацию, которая, не будучи предотвращена, приведет к смерти или серьезной травме.

ПРЕДУПРЕЖДЕНИЕ


Означает потенциально опасную ситуацию, которая, не будучи предотвращена, может привести к смерти или серьезной травме.

ВНИМАНИЕ

Означает потенциально опасную ситуацию, которая, не будучи предотвращена, может привести к травме легкой и средней степени тяжести. Может также использоваться для предупреждения об опасности операции, которая может привести к утрате имущества.

ПРИМЕЧАНИЕ

Обозначает ситуацию, которая может нанести ущерб экскаватору, личному имуществу и (или) окружающей среде или обусловить неисправную работу оборудования.

 Данный предупреждающий знак опасности отображается на большей части оповещений об опасности, таких как ОПАСНО, ПРЕДУПРЕЖДЕНИЕ и ВНИМАНИЕ. Он означает: внимание, будьте внимательными, вам угрожает опасность! Прочитайте и примите во внимание сообщение, следующее за предупреждающим знаком опасности.

Примерная предупреждающая надпись
и текст предупреждения

 **ПРЕДУПРЕЖДЕНИЕ**

- Перед тем как покинуть отделение машиниста необходимо поместить рычаг управления блокировкой гидравлической системы в заблокированное положение.
- Случайное воздействие на рычаг свободного управления может привести к тяжелой травме или летальному исходу.

2.2.2 Другие предупреждающие надписи

Помимо предупреждающих надписей, касающихся соблюдения техники безопасности, в настоящем руководстве также используются следующие надписи, которые предоставляют дополнительную информацию, на которую также необходимо обращать внимание.

Примечание.

Они сопровождаются информацией о том, как избежать сокращения срока службы экскаватора.

Замечание.

Они сопровождаются очень полезной информацией.

2.2.3 Знаки безопасности

Знаки безопасности наносятся на экскаватор для оповещения машиниста или специалистов по техническому обслуживанию о возможном присутствии потенциальной опасности при эксплуатации или обслуживании экскаватора.

Для указания на опасную ситуацию и меры по обеспечению безопасности в экскаваторе используются текстовые и графические (или совмещенные) знаки.

2.2.3.1 Текстовые знаки безопасности

Для указания на опасную ситуацию и меры по обеспечению безопасности в текстовых знаках безопасности используется короткий текст.

Рис.2-1. Пример текстового знака безопасности.



Рис. 2-1

2.2.3.2 Графические знаки безопасности

В графических знаках безопасности используются изображения или символы для указания на опасную ситуацию или способ ее избежания.

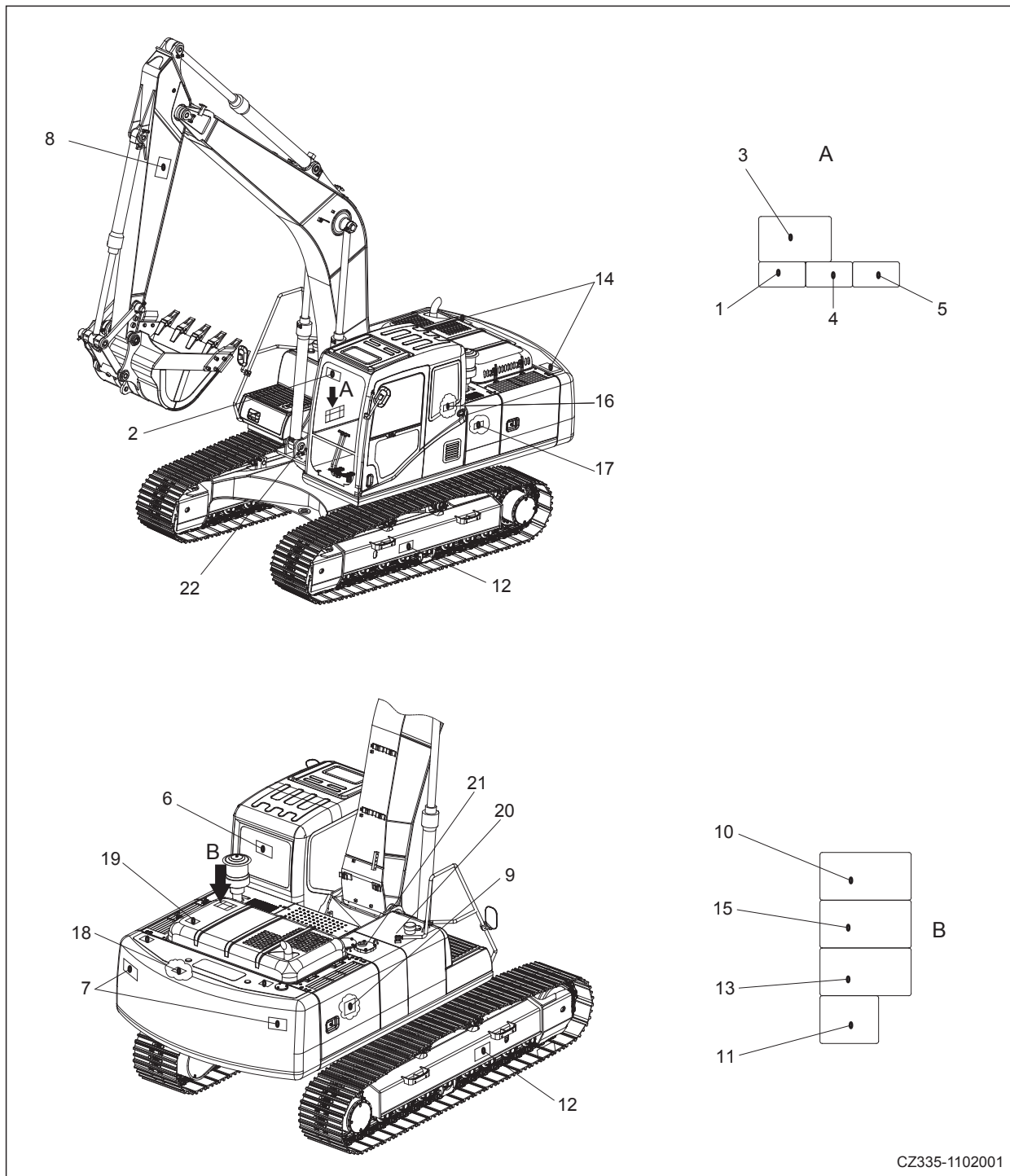
Рис. 2-2 – пример графических знаков безопасности.

Треугольник сверху указывает на тип опасной ситуации, а окружность внизу указывает на способ ее предупреждения.



Рис. 2-2

2.2.4 Местонахождение знаков безопасности



CZ335-1102001

Рис. 2-3

Ниже приведены используемые на экскаваторе знаки безопасности.

- Убедитесь, что знаете расположение и содержание знаков.
- С целью обеспечения читаемости знаков они должны быть нанесены в необходимых местах и обязательно поддерживаться в чистоте. Запрещается использовать для очистки знаков органические растворы или бензин.
- Имеются также другие знаки помимо предупредительных знаков и знаков безопасности. С этими надписями необходимо обращаться аналогичным образом.
- Если старый знак пришел в негодность или отсутствует, или нечитабелен, его необходимо заменить на новый. См. номер знака в руководстве или в надписи. Вы можете заказать новый знак у дилера Sany.

(1) Сначала ознакомьтесь с руководством

- Перед эксплуатацией, техническим обслуживанием, демонтажем, сборкой и перевозкой экскаватора ознакомьтесь с руководством по эксплуатации и техническому обслуживанию.

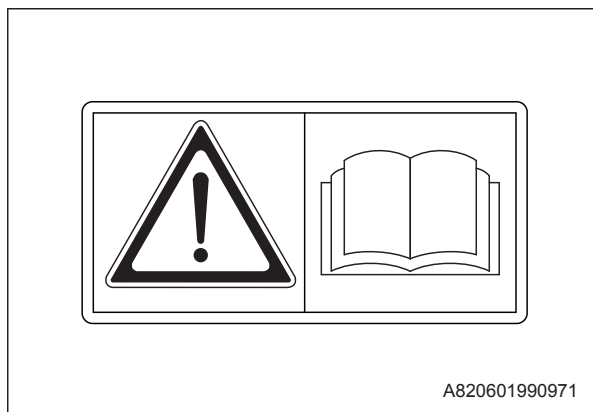


Рис. 2-4

(2) Закройте лобовое окно

- Если лобовое стекло не зафиксировано в верхнем положении с помощью защелки, это может привести к получению травмы.
- Если лобовое стекло поднято, закрепите его с помощью фиксатора.

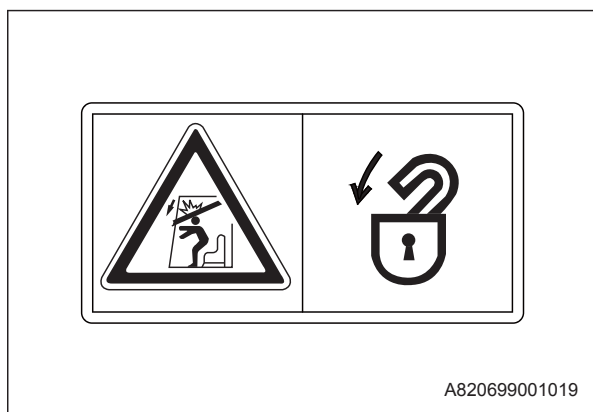


Рис. 2-5

(3) Схема управления

- Во избежание получения травм или причинения летального исхода в результате неправильного понимания во время эксплуатации необходимо проверять рабочее состояние и указанный режим экскаватора.
- После проверки рабочего состояния оглянитесь вокруг и медленно начните движение.

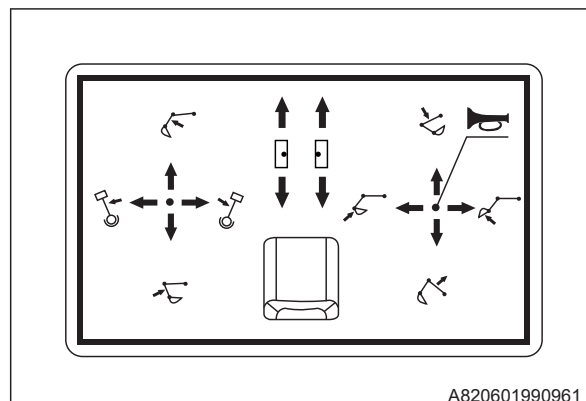


Рис. 2-6

(4) Высокое напряжение

- Опасность поражения электрическим током
- Соблюдайте безопасное расстояние между экскаватором и воздушными линиями передач.

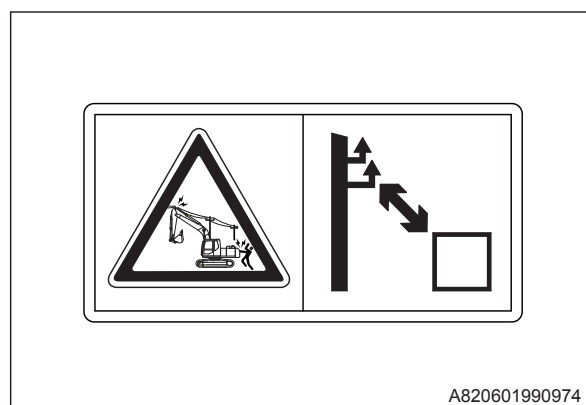


Рис. 2-7

(5) Отключение питания

Перед тем как покинуть экскаватор, опустите рабочее оборудование на землю, зафиксируйте рычаг управления блокировкой гидравлической системы в положении LOCKED (Заблокировано) и выньте ключ зажигания.

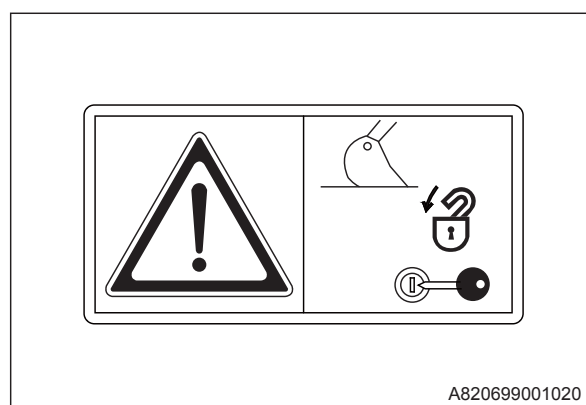


Рис. 2-8

(6) Запасный выход

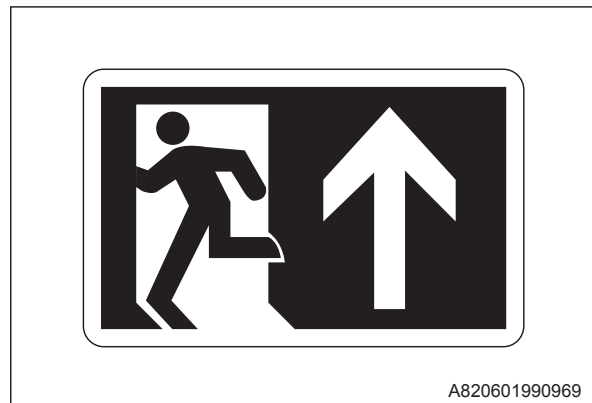


Рис. 2-9

(7) Противовес

- Противовес поворотного механизма может причинить травму.
- НЕ входите в радиус поворота экскаватора.

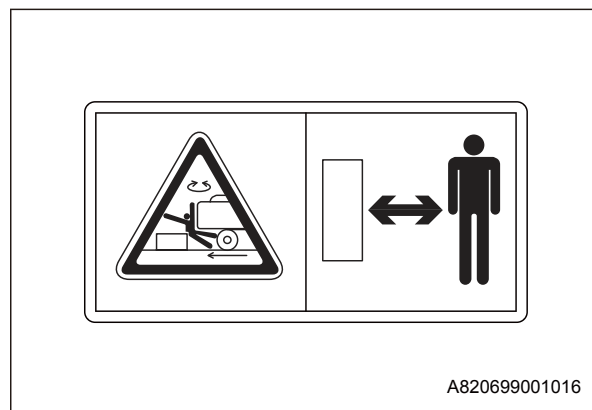


Рис. 2-10

(8) Садиться запрещено



Рис. 2-11

(9) Горячие части/горячие поверхности

- ЗАПРЕЩАЕТСЯ касаться горячих частей или поверхностей во избежание получения ожогов.



Рис. 2-12

(10) Сброс давления

- Ознакомьтесь с инструкциями прежде, чем снимать крышки или колпаки с любых сосудов. Для предупреждения выброса сильной струей сначала стравите внутреннее давление, а затем медленно откройте крышку или колпачок.

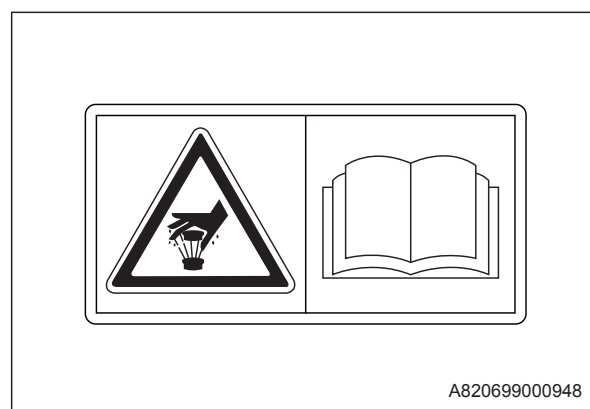


Рис. 2-13

(11) Вращающийся вентилятор

- Вращающийся вентилятор может причинить травму.
- Перед техническим обслуживанием выключите вентилятор.



Рис. 2-14

(12) Регулировка натяжения гусеницы

- ЗАПРЕЩАЕТСЯ откручивать масленку более, чем на один поворот при ослаблении натяжения гусениц, в противном случае, клапан регулировки под высоким давлением может вылететь и причинить травму.



Рис. 2-15

(13) Движущаяся лента

- Движущаяся лента представляет опасность.
- Перед техническим обслуживанием остановите ленту.

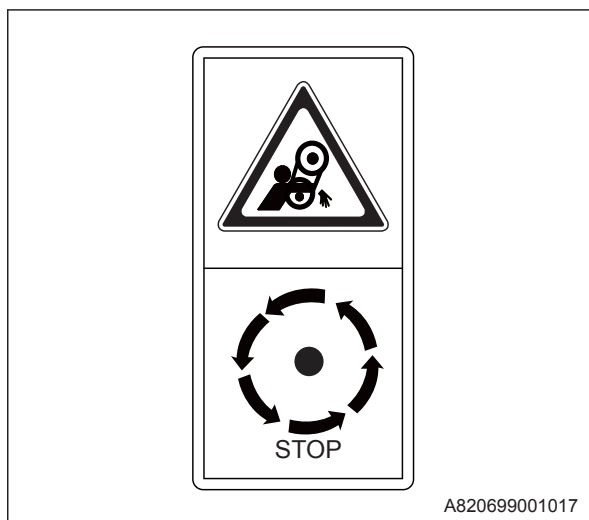


Рис. 2-16

(14) Опасность падения

- Держитесь на расстоянии от края экскаватора.



Рис. 2-17

(15) Опасность падения

- Риск падения.
- Ходить здесь запрещено.



Рис. 2-18

(16) Движущееся рабочее оборудование

- Движущееся рабочее оборудование может стать причиной травмы.
- Держитесь на расстоянии от работающего экскаватора.



Рис. 2-19

(17) Водоотделитель



Рис. 2-20

(18) Замена охладителя

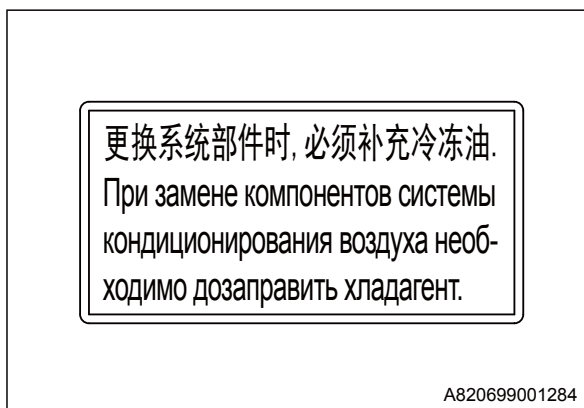


Рис. 2-21

(19) Добавьте консистентную смазку в вал вентилятора водяного насоса двигателя

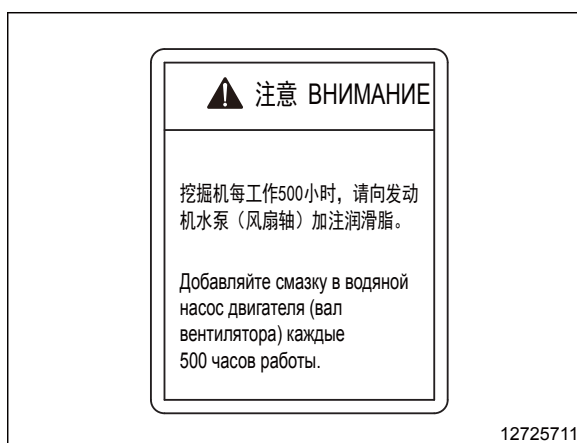


Рис. 2-22

(20) Предупреждение на топливном баке



Рис. 2-23

(21) Предупреждающая информация на баке гидравлического масла



Рис. 2-24

(22) Добавьте консистентную смазку в поворотный подшипник



Рис. 2-25

2.3 Общие меры безопасности

2.3.1 Правила техники безопасности

- К эксплуатации и обслуживанию экскаватора допускается только обученный персонал.
- При эксплуатации и обслуживании оборудования должны соблюдаться все правила безопасности, меры предосторожности и инструкции.
- В случае приема алкоголя или наркотиков может серьезно пострадать способность персонала к эксплуатации или ремонту оборудования, что представляет опасность как для самого персонала, так и для окружающих.
- При работе с другим оператором или регулировщиком движения на строительной площадке, удостоверьтесь, чтобы все участники процесса понимали все используемые жесты.

2.3.2 Особые ситуации

В случае обнаружения каких-либо отклонений во время эксплуатации и технического обслуживания, например, шума, запаха, несоответствующего отображения на индикаторе прибора, дыма или утечки масла, необходимо сообщить дилеру Sany и принять необходимые меры. Запрещается управлять экскаватором, если неисправность не устранена.

2.3.3 Средства индивидуальной защиты

Носите соответствующую спецодежду и используйте средства индивидуальной защиты (СИЗ), подходящие для условий на рабочей площадке. Вам может потребоваться следующее:

- Защитная каска;
- Спецобувь;
- Защитные очки, маска или щиток для лица;
- Защитные перчатки;
- Средства защиты органов слуха;
- Светоотражающая одежда;
- Средства для сырой погоды;
- Респиратор или маска с фильтром.

Используйте все необходимые средства защиты, которые требуются в соответствии с правилами работодателя, государственного департамента (или правительства). Не рискуйте.

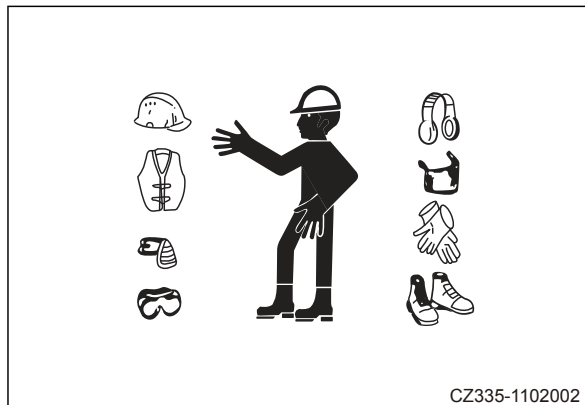


Рис. 2-26

⚠ ПРЕДУПРЕЖДЕНИЕ

- Не допускается свободная одежда и декоративные украшения, в противном случае можно легко зацепиться за рычаг управления или другие выступающие детали.
- Длинные волосы могут попасть в машину из-под защитной каски. В этом случае, волосы необходимо прибрать во избежание их застревания в машине.
- Обязательно носите защитную каску и спецобувь. При эксплуатации или техническом обслуживании экскаватора, если того требуют выполняемые работы, используйте защитные очки, щиток для лица, перчатки, защиту для органов слуха и ремень безопасности.
- Перед началом выполнения работ проверьте все защитные устройства на предмет их надлежащего функционирования.
- Во время эксплуатации крана запрещается слушать радио или использовать наушники.

2.3.4 Огнетушитель и аптечка первой медицинской помощи

С целью предотвращения получения травмы или возникновения пожара выполняйте следующие меры предосторожности:

- аптечка первой медицинской помощи и огнетушитель должны находиться поблизости;
- внимательно ознакомьтесь с инструкцией к огнетушителю. Используйте огнетушитель должным образом;
- с целью обеспечения надлежащей работы огнетушителя необходимо проводить регулярные проверки и техническое обслуживание;
- регулярно проверяйте аптечку первой медицинской помощи и, при необходимости, пополняйте ее;
- подготовьте план действий на случай возникновения пожара и происшествий.

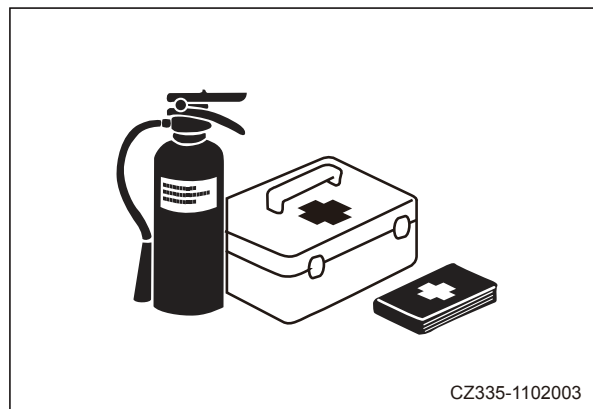


Рис. 2-27

2.3.5 Защитное оборудование

С целью защиты вас и окружающих приобретенный экскаватор может быть оборудован следующим защитным оборудованием. Необходимо следить, чтобы оно было надежно закреплено на своем месте и находилось в рабочем состоянии.

- Конструкции с защитой от падающих предметов (FOPS)
- Передняя защита
- Лампы
- Знаки безопасности
- Звуковой сигнал
- Защитный кожух
- Аварийный сигнал хода
- Зеркала
- Огнетушитель
- Аптечка первой медицинской помощи
- Стеклоочистители лобового стекла

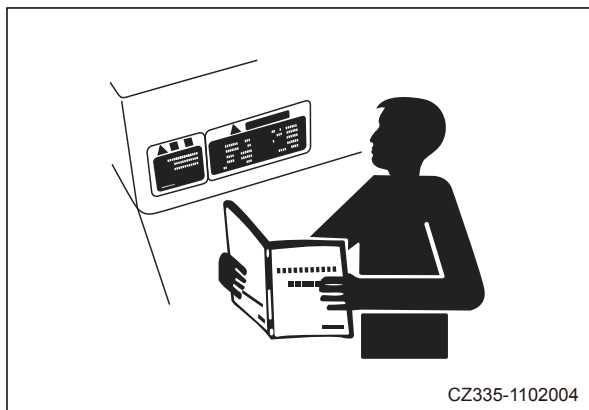


Рис. 2-28

⚠ ПРЕДУПРЕЖДЕНИЕ

- Убедитесь в правильном положении всех защитных конструкций и крышек. При обнаружении неисправных частей сразу их отремонтируйте.
- Ознакомьтесь со способами эксплуатации защитного оборудования и используйте их правильным образом.
- Запрещается снимать переднюю защиту кабины, за исключением обслуживания.

2.3.6 Очистка экскаватора

- Очищайте стеклоочистители, зеркала и фары. Убедитесь в отсутствии в рабочей зоне, на лестницах и поручнях масла, травы, снега, льда или грязи, что может спровоцировать скольжение и стать причиной падения. Очистите грязь с подошвы прежде, чем сесть в экскаватор.
- Если проверка или обслуживание экскаватора производится при наличии в нем грязи, это может вызвать скольжение или падение, либо грязь может попасть в глаза. Обязательно содержите экскаватор в чистоте.
- При попадании воды в электротехническую систему не включайте экскаватор и не запускайте двигатель, что может стать причиной поломки экскаватора или неисправности компьютерной панели. Не промывайте электротехническую систему (включая датчики, соединители и др.) водой или паром.



Рис. 2-29

2.3.7 Поддержание чистоты кабины

- Очистите грязь и масло с подошвы прежде, чем сесть в экскаватор. Наличие грязи или масла на обуви может привести к скольжению ноги на педали во время эксплуатации экскаватора, результатом которого может стать серьезный несчастный случай.
- Уберите все незакрепленные личные или другие предметы из зоны машиниста. Положите эти предметы в ящик для инструмента или вынесите их из экскаватора.
- При эксплуатации или управлении экскаватором запрещается использовать сотовый телефон.
- Запрещается приносить в кабину опасные предметы, такие как воспламеняемые или взрывоопасные изделия.

2.3.8 Перед тем как покинуть кабину, зафиксируйте рычаги управления

блокировкой гидравлической системы.

- Перед тем как встать с сиденья машиниста (например, для того, чтобы открыть или закрыть лобовое стекло или отрегулировать сиденье), опустите рабочее оборудование на землю, переведите рычаг управления блокировки гидравлической системы [1] из положения F (Разблокировано) в положение L (Заблокировано) и затем отключите двигатель. Если рычаг управления блокировкой гидравлической системы не заблокирован, случайное касание рычагов управления может привести к внезапному движению экскаватора и к получению тяжелой травмы или к поломке экскаватора.
- Перед тем как покинуть экскаватор, опустите рабочее оборудование на землю, зафиксируйте рычаг управления блокировкой гидравлической системы [1] в положении L (Заблокировано) и затем отключите двигатель. Зафиксируйте все блокируемые компоненты и выньте ключ.

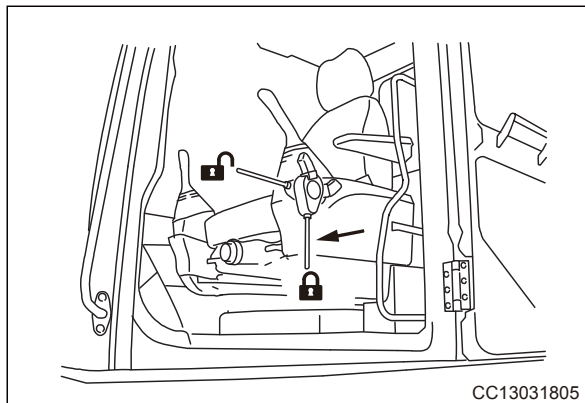


Рис. 2-30

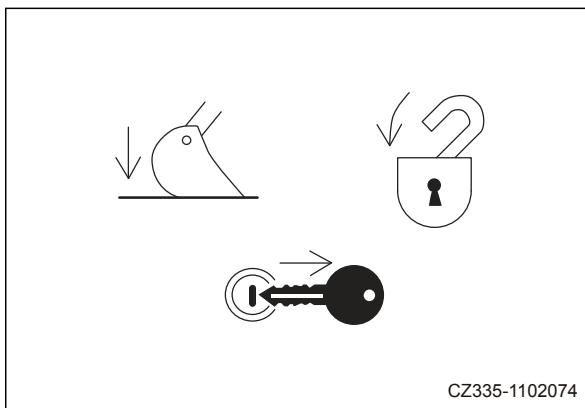


Рис. 2-31

2.3.9 Поручни и лестницы

Во избежание получения травм в результате скольжения или падения с экскаватора следуйте инструкциям ниже:

- Перед тем как подняться или спуститься с экскаватора, проверьте поручни и лестницы (включая звено гусеницы). Если на лестнице имеется масло, смазка или грязь (включая звено гусеницы), немедленно их очистите. Поддерживайте эти компоненты в чистоте. В случае наличия каких-либо неисправностей произведите ремонтные работы. Затяните незакрепленные болты.
- При подъеме или спуске с экскаватора используйте поручни и лестницы.
- Располагайтесь лицом к экскаватору и поддерживайте устойчивость с помощью трех точек опоры (одной руки и двух ног или двух рук и одной ноги) с использованием поручней и лестниц (включая звено гусеницы).
- Запрещается использовать в качестве поручней любые рычаги управления при подъеме или спуске с экскаватора.
- Запрещается осуществлять подъем или спуск с экскаватора с инструментами или грузом в руках.
- Не взбирайтесь на капот или крышку двигателя без нескользкого коврика.

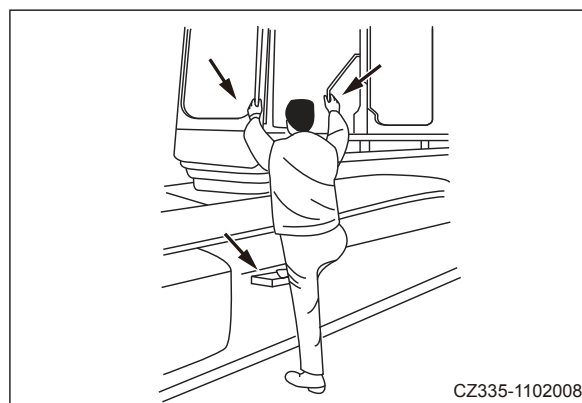


Рис. 2-32



ВНИМАНИЕ

- При подъеме или спуске обращайтесь лицом к экскаватору.
- Не допускается запрыгивание на экскаватор/спрыгивание с экскаватора. Не поднимайтесь на движущийся экскаватор. Не запрыгивайте на экскаватор, пытаясь его остановить.
- Прежде чем зайти или выйти из кабины последняя должна быть выровнена относительно центральной линии ходовой части.

2.3.10 Работы на высоте

При работе на высоте используйте лестницы или иные опорные устройства для обеспечения безопасной эксплуатации.

2.3.11 Запрещается сидеть на подвесном оборудовании

Во избежание опасности падения запрещается сидеть на рабочем оборудовании или другом подвесном оборудовании экскаватора.

2.3.12 Шарнирно-сочлененные части

Пространство вокруг рабочего оборудования изменяется при движении соединения. Застревание между частями может привести к получению тяжелой травмы. Запрещается приближаться к вращающимся или вытягиваемым/вытягиваемым компонентам.

2.3.13 Предупреждение ожогов и ошпаривания

2.3.13.1 Горячая охлаждающая жидкость

- Для предотвращения ошпаривания горячей охлаждающей жидкостью или паром при проверке или сливе охлаждающей жидкости обязательно дождитесь охлаждения охлаждающей жидкости двигателя прежде, чем приступить к выполнению работ.
- Не открывайте крышку радиатора прежде, чем двигатель охладится. Медленно открутите крышку радиатора прежде, чем снять ее. Во избежание ошпаривания необходимо сбавить внутренне давление в радиаторе.



Рис. 2-33

2.3.13.2 Горячее масло

Для предотвращения ошпаривания горячим маслом при проверке или сливе масла обязательно дождитесь охлаждения масла двигателя прежде, чем приступить к выполнению работ.

После охлаждения двигателя медленно открутите крышку или винтовую заглушку для сброса внутреннего давления.



Рис. 2-34

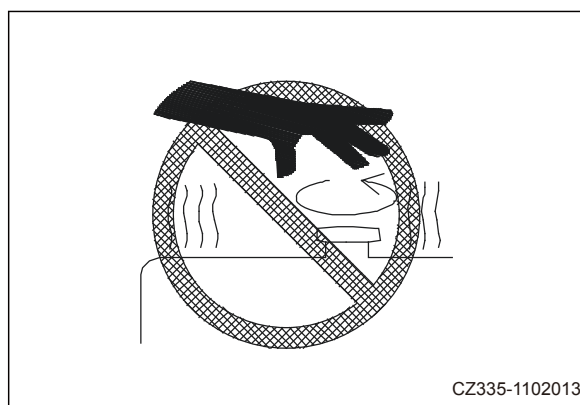


Рис. 2-35

2.3.14 Предотвращение пожара и взрыва

2.3.14.1 Пожар в результате возгорания топлива или масел

- Машинное масло и топливное масло необходимо хранить в специально отведенном месте, к которому запрещен доступ посторонним лицам.
- Запрещается курить или использовать огонь вблизи топлива или машинного масла.
- Затяните, отремонтируйте или замените любые отсутствующие, незакрепленные или поврежденные трубные зажимы, трубопроводы, шланги, маслоохладители или другие фланцевые болты.
- Производите заправку топлива или осуществляйте хранение масел в хорошо проветриваемом помещении.
- Выключите двигатель перед дозаправкой.
- При заправке топливом или машинным маслом не покидайте экскаватор.
- Не допускайте попадания топлива на горячие поверхности или электрические компоненты.
- Очистите пролитое топливо или машинное масло после заправки.
- Храните замасляные и воспламеняемые материалы должным образом для поддержания безопасности на рабочем объекте.
- Надежно закрутите крышки топливного и масляного бака.
- При использовании масла для очистки частей применяйте невоспламеняемое масло. Запрещается использовать дизельное масло или бензин, поскольку они легко воспламеняются.
- Прежде чем производить шлифовальные или сварочные работы с шасси необходимо убрать все воспламеняемые материалы в безопасное место.
- Не производите сварочные работы или огневую резку линий, содержащих воспламеняемую жидкость.



Рис. 2-36



Рис. 2-37

2.3.14.2 Пожар в результате возгорания воспламеняемых материалов

- Каждый раз очищайте сухие листья, древесную стружку, куски бумаги, грязь и другие воспламеняемые материалы, скопившиеся или застрявшие в двигателе, выпускном коллекторе, аккумуляторной батарее или внутри капота двигателя для предотвращения возникновения пожара.

2.3.14.3 Пожар в результате возгорания электрических линий

Короткое замыкание в электрической системе может привести к возникновению пожара.

- Очищайте и закрепляйте электрические клеммы.
- Ежедневно проверяйте силовые кабели и электрические линии на предмет незакрепленности, запутывания, твердения или разрыва через каждые 8-10 часов работы. Проверяйте наличие или целостность крышки клемм проводки.
- В случае наличия незакрепленных или спутанных силовых кабелей или электрической проводки затяните соединения или зажимы проводки и отремонтируйте или замените разорванную проводку.

2.3.14.4 Пожар в результате возгорания гидравлических линий

- Проверьте, закреплены ли на месте зажимы, оплетки и прокладки всех шлангов и труб.
- Если таковые не затянуты, то их вибрация во время работы может привести к трению о другие компоненты, что может стать причиной повреждения шланга, выброса масла высокого давления, сильного пожара или тяжелой травмы.

2.3.14.5 Пожар в результате возгорания осветительного оборудования

- При проверке топлива, масла, электролита, моющего вещества для очистки стекол или охлаждающей жидкости во избежание взрыва необходимо использовать противовзрывное осветительное оборудование.
- При использовании силового выхода экскаватора для освещения необходимо следовать инструкциям в данном руководстве.

2.3.14.6 Пожар в результате возгорания теплового экрана

- Повреждение или отсутствие теплового экрана могут привести к возникновению пожара.
- В случае возникновения любых отклонений тепловой экран необходимо отремонтировать или заменить до начала эксплуатации экскаватора.

2.3.15 В случае возникновения пожара

При возникновении пожара немедленно покиньте экскаватор с выполнением следующих действий.

- Поверните пусковой выключатель в положение OFF (Выкл.) и отключите двигатель.
- Покиньте экскаватор с использованием поручней и лестницы.

2.3.16 Моющее вещество для очистки стеклоочистителей

Используйте моющее вещество на основе спирта. Запрещается использовать моющее вещество на основе метанола, поскольку он раздражает глаза.

2.3.17 Сбрасываемые части

Консистентная смазка в устройстве для натяжения гусеницы находится под высоким давлением. Неправильное обращение может привести к тяжелой травме, слепоте или летальному исходу. Необходимо соблюдать правила, приведенные ниже.

- Не разбирайте форсунку консистентной смазки или компоненты арматуры. Эти части могут быть выброшены. Держитесь на расстоянии от клапанов.
- Редуктор хода находится под давлением.
- Редукторное масло представляет собой горячую жидкость. Дождитесь его охлаждения прежде, чем открутить вентиляционную пробку для сброса давления. Держитесь на расстоянии от пробки во избежание получения травмы.



Рис. 2-38

2.3.18 Защита от падающих предметов

- Если экскаватор работает в зонах возможного нанесения удара кабине или падения предметов, разорванных материалов и чужеродных тел, для защиты машиниста следует использовать защитные крышки.
- Для работ по сносу или разрушению требуется наличие передней защиты. Кроме того, на лобовое стекло должна быть нанесена прозрачная стеклянная пленка.
- В угольной шахте или на карьере, в которых присутствует риск падения предметов, установите конструкции с защитой от падающих предметов (FOPS) и переднюю защиту, а также нанесите прозрачную стеклянную пленку на переднее стекло. Машинист должен носить каску и защитные очки.
- В таких условиях закройте окно и обеспечьте, чтобы присутствующие люди находились на расстоянии от рабочей зоны.
- В зависимости от рабочих условий могут потребоваться другие защиты. В этом случае, свяжитесь с дилером Sany заблаговременно.

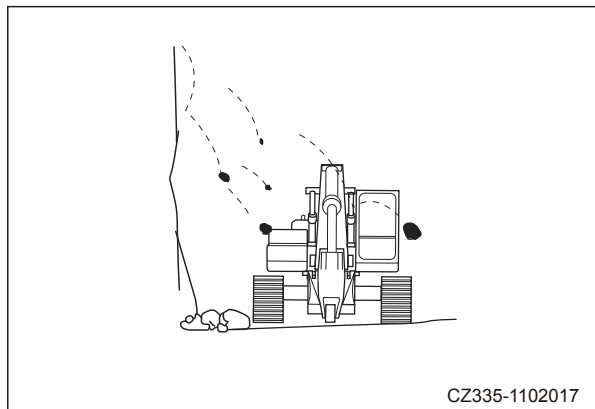


Рис. 2-39

2.3.19 Установка подвешенного оборудования

- Установка дополнительных деталей или подвешенного оборудования может быть связана с вопросами безопасности или ограничиваться законодательством. В этом случае, свяжитесь с дилером Sany заблаговременно.
- Sany не несет ответственности за использование неразрешенного подвешенного оборудования и частей и, таким образом, за травмы, несчастные случаи и отказ изделия.
- Перед установкой и использованием подвешенного оборудования экскаватора ознакомьтесь с соответствующими инструкциями в отношении подвешенного оборудования и с общими мерами предосторожности в отношении подвешенного оборудования в данном руководстве.

2.3.20 Комбинирование подвешенного оборудования

Отличающееся или совмещенное рабочее оборудование может столкнуться с кабиной или мешать работе других компонентов экскаватора. Перед эксплуатацией незнакомого рабочего оборудования проверьте зазор между ним и экскаватором и управляйте им осторожно.

2.3.21 Окна в кабине

- Если окна кабины со стороны рабочего оборудования разбиты, машинист может подвергаться опасности прямого контакта с рабочим оборудованием. В этом случае, немедленно прекратите работу и замените стекло.
- Разбитые или поврежденные окна не обеспечивают защиты машинисту. Если сломано окно в крыше, немедленно замените его на новое.

2.3.22 Несанкционированная модификация

Любая несанкционированная компанией Sany модификация оборудования может привести к проблемам с обеспечением безопасности, травмам или летальному исходу. Неправильная модификация может повлиять на прочность экскаватора и обзор машиниста. Перед осуществлением любой модификации свяжитесь с дилером Sany. Sany не несет ответственности за любые несчастные случаи, отказы или повреждения в результате несанкционированной модификации.

2.3.23 Исследование рабочей площадки

- Эксплуатация экскаватора вблизи воспламеняемых материалов (например, сухие листья) представляет угрозу пожара. Будьте осторожны во время работы.
- Проверьте территорию и состояние почвы и используйте самый безопасный рабочий метод. Запрещается работать в зонах существования риска возникновения оползней или падения камней.
- Уплотните землю при работе возле канавы или у обочины. Соблюдайте безопасное расстояние от канавы или обочины. При необходимости, назначьте сигнальщика во избежание получения случайной травмы.
- Если на рабочей площадке имеются подземные водопроводы, газопроводы или высоковольтные электрические провода, сообщите об этом соответствующим поставщикам инженерных коммуникаций и обозначьте территорию. Будьте осторожны, чтобы не разрезать и не повредить линии.
- Предупредите вход несанкционированного персонала на рабочую площадку. При работе на автомагистрали назначьте сигнальщика и оградите территорию рабочей площадки.
- Будьте особенно внимательны при работе на смерзшемся грунте. При увеличении температуры окружающего воздуха земля может стать мягкой или скользкой.
- При перемещении или работе на мелководье или мягком грунте проверьте тип и состояние скального основания, а также глубину и поток воды перед эксплуатацией экскаватора.

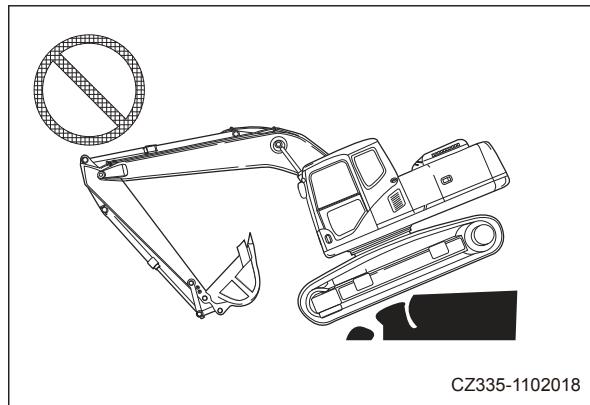


Рис. 2-40

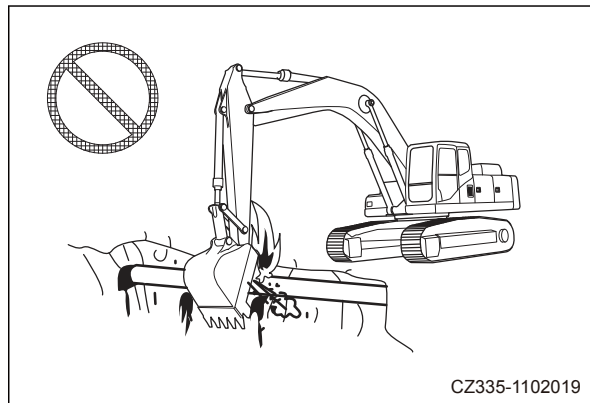


Рис. 2-41

2.3.24 Работа на рыхлом грунте

- Избегайте перемещения или эксплуатации экскаватора вблизи утесов, обочин или траншей. На мягком грунте, а также под воздействием собственного веса экскаватора и вибрации экскаватор может погрузиться или упасть. Грунт может стать еще мягче после сильного дождя, взрыва или землетрясения.
- При работе на дамбе или вблизи вырытой ямы вибрация и вес экскаватора могут вызвать оползни. Перед эксплуатацией примите защитные меры для предотвращения падения или переворота экскаватора.

2.3.25 Воздушные силовые кабели

Запрещается перемещаться и управлять экскаватором вблизи силовых кабелей, что может вызвать риск поражения электрическим током, а также поломку экскаватора, травму или летальный исход. При работе в местах, в которых могут быть проведены силовые кабели, необходимо выполнять следующие действия.

- Перед эксплуатацией экскаватора вблизи силовых кабелей сообщите местной электроэнергетической компании о предстоящих работах и попросите их принять необходимые меры.
- Если экскаватор находится слишком близко от силового кабеля, существует вероятность поражения электрическим током, получения ожогов или летального исхода. Между экскаватором и кабелем необходимо соблюдать безопасное расстояние (см. таблицу справа). Перед началом работ свяжитесь с местной электроэнергетической компанией по вопросу мер безопасности.
- Если экскаватор находится слишком близко к кабелю, следует назначить сигнальщика для подачи сигналов.
- Запрещается приближаться к экскаватору во время его работы вблизи высоковольтных кабелей.
- Если экскаватор находится слишком близко к кабелю или касается кабелей, для предотвращения поражения электрическим током, машинист не должен покидать кабину, пока не будет обесточено питание. Кроме того, запрещается приближаться к экскаватору.
- Для предотвращения несчастных случаев используйте резиновые сапоги и резиновые перчатки во время работы. Накройте сиденье машиниста резиновым чехлом и следите за тем, чтобы обнаженная часть корпуса не касалась нижней части экскаватора.

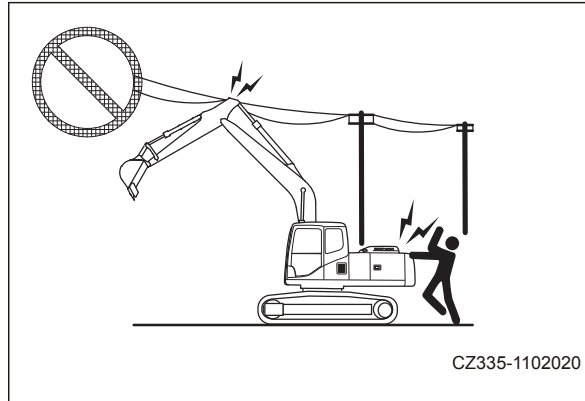


Рис. 2-42

Напряжение в кабеле	Минимальное безопасное расстояние
100 В - 200 В	2 м (7 футов)
6600 В	2 м (7 футов)
22000 В	3 м (10 футов)
66000 В	4 м (14 футов)
154000 В	5 м (17 футов)
187000 В	6 м (20 футов)
275000 В	7 м (23 футов)
500000 В	12 м (36 футов)

Таблица 2-1

2.3.26 Обзор

Экскаватор оборудован зеркалами заднего вида для улучшения обзора машиниста. Тем не менее, некоторые зоны не просматриваются с сиденья машиниста.

При управлении экскаватором в местах с плохой видимостью неопределенность условий на рабочей площадке может привести к поломке экскаватора и травме. При эксплуатации или управлении экскаватором в местности без четкого обзора соблюдайте следующие инструкции.

- Ежедневно проверяйте зеркала заднего вида. Очищайте мусор и регулируйте обзор с целью обеспечения хорошей видимости.
- При работе в темной зоне требуется включить рабочие лампы и фары экскаватора. При необходимости, установите вспомогательное освещение на объекте.
- Если четкую видимость нельзя гарантировать, например, во время тумана, снега, дождя или песчаной бури, прекратите работы.
- Обочины и мягкий грунт должны быть обозначены. В случае плохой видимости, при необходимости, должен быть привлечен сигнальщик. Машинист должен обращать особое внимание на разметку и следовать указаниям сигнальщика.
- Подача сигналов разрешена только сигнальщику.
- Перед началом работ убедитесь, что все работники знают все сигналы и жесты.

2.3.27 Вентиляция

Выхлопные газы двигателя могут быть смертельно опасными. При необходимости запуска двигателя или при обработке топлива, очищающего масла или краски в закрытом помещении, с целью предотвращения отравления газом необходимо открыть двери и окна для обеспечения достаточной вентиляции.

2.3.28 Асбест

Попадание асбестовой пыли в дыхательные пути может вызвать рак легких. Во время проведения работ по демонтажу или при обработке промышленных отходов на рабочей площадке существует риск вдыхания асбестовой пыли. Необходимо соблюдать следующие правила.

- Для очистки пыли используется вода, а не сжатый воздух.
- Если в воздухе содержится асбестовая пыль, управляйте экскаватором по направлению ветра. Все работники должны носить соответствующую маску с фильтром.
- Запрещается приближаться к экскаватору во время его эксплуатации.
- Необходимо следовать нормативным требованиям, правилам и критериям в области охраны окружающей среды на рабочей площадке.

В экскаваторе не используется асбест. Однако, асбест может содержаться в запчастях. Поэтому используйте только части и компоненты, поставленные Sany.

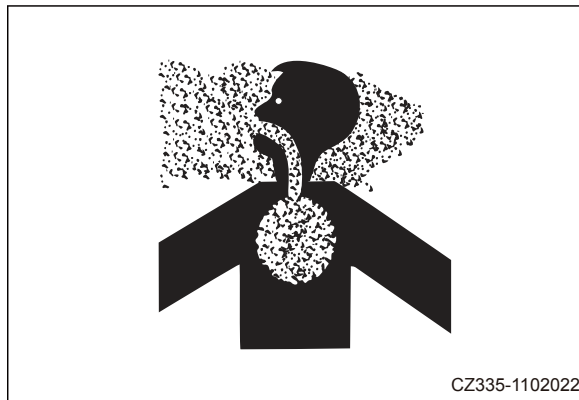


Рис. 2-43

ПРЕДУПРЕЖДЕНИЕ

- Выброс или неправильная обработка опасных химикатов или пыли представляют серьезную угрозу.
- При выполнении работ по сносу или при обработке опасных материалов часто выделяются вещества, которые могут представлять опасность.
- Несоблюдение необходимых мер предосторожности при работе с этими материалами может привести к тяжелой травме или летальному исходу.
- Все работники, принимающие участие в сносе или обработке опасных материалов должны использовать одобренные средства индивидуальной защиты и следовать нормативным требованиям по охране окружающей среды.

2.3.29 Запасный выход

- Если в чрезвычайной ситуации дверь кабины не открывается, разбейте стекло с помощью специального молотка.
- Удалите осколки стекла из оконной рамы прежде, чем выбраться наружу. Будьте осторожны с разбитым стеклом, чтобы не порезаться. Осторожно, не наступайте на мусор, из-за которого можно поскользнуться и упасть.

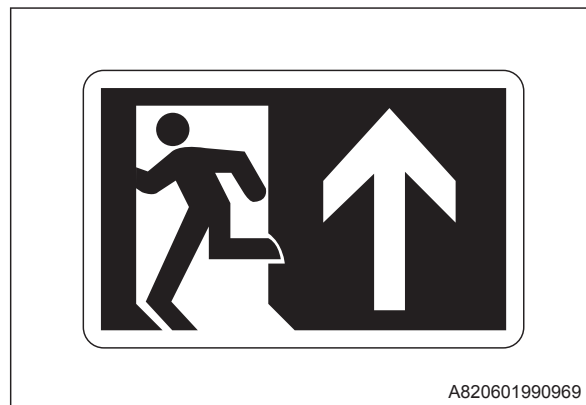


Рис. 2-44

2.4 Меры по обеспечению безопасной эксплуатации

2.4.1 Безопасный запуск

2.4.1.1 Безопасная посадка

Во время посадки в экскаватор или высадки из него:

- Располагайтесь лицом к экскаватору и поддерживайте устойчивость с помощью трех точек опоры (одной руки и двух ног или двух рук и одной ноги).
- Не допускается запрыгивание на экскаватор/спрыгивание с экскаватора. Не поднимайтесь на движущийся экскаватор.
- Не допускается использование рычагов управления в качестве поручня.
- Удаляйте грязь, масляные пятна и воду с педалей, поручней и обуви.
- Прежде чем зайти или выйти из кабины последняя должна быть выровнена относительно центральной линии ходовой части.

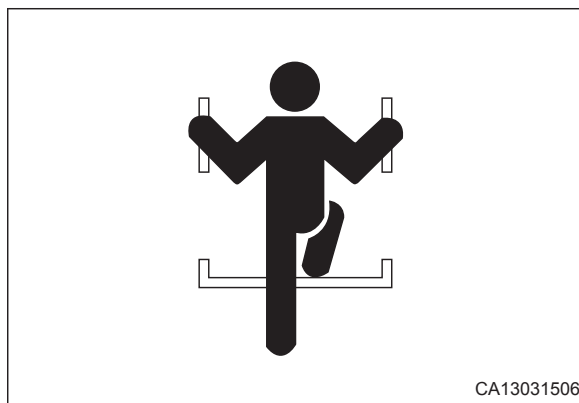


Рис. 2-45

2.4.1.2 Сиденье машиниста

- Неудобное положение сиденья может легко привести к усталости машиниста и ошибкам в работе. Положение сиденья должно регулироваться заново при смене машиниста.
- Сиденье машиниста должно быть правильно отрегулировано так, чтобы машинист мог легко получить доступ ко всем рычагам управления и педалям в комфортном сидячем положении. В противном случае, сиденье необходимо отрегулировать повторно.

Для получения более подробной информации см. "Регулировка сидения машиниста" на стр. 4-17.

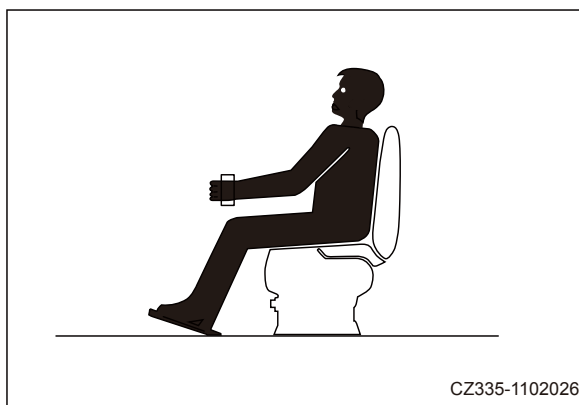


Рис. 2-46

2.4.1.3 Ремень безопасности

- Если экскаватор перевернется, машинист может получить тяжелую травму или погибнуть. Перед эксплуатацией экскаватора проверьте ремень безопасности, замки и опорную точку. Замените ремень при обнаружении чрезмерного износа или повреждений. Во время работы экскаватора ремень безопасности должен быть пристегнут.

Для получения более подробной информации см. "Ремень безопасности" на стр. 4-21.

- Заменяйте ремень безопасности каждые три года независимо от его состояния.

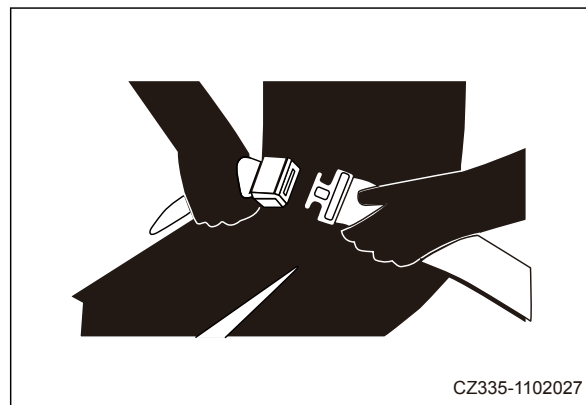


Рис. 2-47

2.4.1.4 Перед пуском двигателя

В начале рабочего дня перед запуском двигателя выполните следующие операции.

- Очистите лобовое стекло и зеркала для обеспечения хорошей видимости.
- Очистите рабочие лампы и проверьте, что они работают.
- Проверьте уровень охлаждающей жидкости, уровень топлива и уровень моторного масла.
- Проверьте воздушный фильтр на предмет засорения и электропроводку на предмет наличия повреждений.
- Отрегулируйте сидение в положение, удобное для выполнения работы, проверьте ремни безопасности и их замки на наличие повреждений и износа.
- Проверьте, что все рычаги управления находятся в нейтральном положении. Проверьте, что рычаг управления блокировкой гидравлической системы установлен в положение LOCKED (Заблокирован).
- Отрегулируйте зеркала заднего вида таким образом, чтобы с места водителя открывался четкий обзор происходящего за экскаватором.

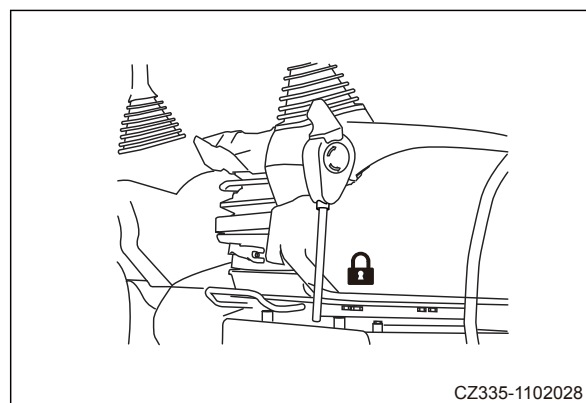


Рис. 2-48

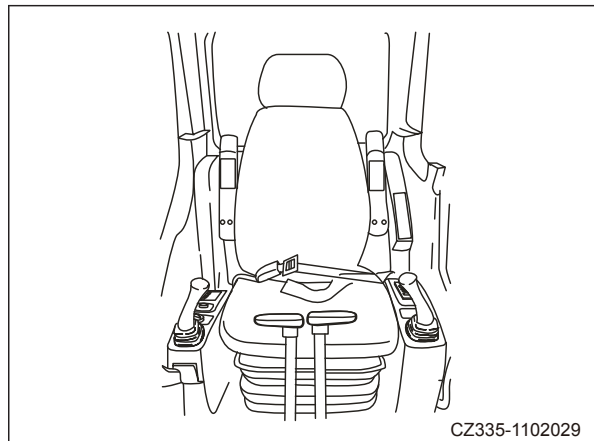
2.4.1.5 Правила запуска двигателя

- Перед запуском экскаватора убедитесь, что никто не находится на экскаваторе, под ним или вблизи него. Для предупреждения окружающих используйте звуковой сигнал.
- Обязательно запускайте и управляйте экскаватором только с сиденья машиниста.
- Не допускается присутствие на экскаваторе каких-либо лиц, за исключением машиниста.
- Запрещается запускать двигатель путем закорачивания контура стартера, что представляет опасность и может стать причиной поломки экскаватора.

2.4.1.6 Запуск экскаватора

⚠ ПРЕДУПРЕЖДЕНИЕ

- В случае необходимости запуска двигателя или эксплуатации экскаватора в закрытом пространстве должна быть обеспечена достаточная вентиляция.
- Попадание выхлопных газов в дыхательные пути может быть смертельно опасным.
- Если вы не знаете как отключить экскаватор, не заводите его.



CZ335-1102029

Рис. 2-49

- Отрегулируйте положение машиниста так, чтобы можно было легко достать все рычаги управления в сидячем положении.
- Ознакомьтесь со всеми предупредительными устройствами, датчиками и рабочими рычагами управления.
- Переведите все рычаги управления в нейтральное положение/или в положение OFF (Выкл.).
- Убедитесь в том, что на близлежащей территории никого нет.

2.4.1.7 Запуск двигателя в холодное время года

- Выполнение достаточного прогрева необходимо. Недостаточный прогрев может привести к замедленной реакции и к несчастным случаям.
- Перед пуском проверьте электролит аккумуляторной батареи. Если электролит замерз, не заряжайте аккумуляторную батарею и не используйте альтернативный источник питания для запуска двигателя, вместо этого, сначала растопите электролит. В противном случае, аккумуляторная батарея может загореться.

2.4.1.8 Средство запуска двигателя

Неправильная обработка может привести к взрыву аккумуляторной батареи или потере управления, что может закончиться травмой и летальным исходом. Запрещается использовать провода для запуска двигателя от внешнего источника, если в этом нет необходимости. Обратитесь к поставщику Sany перед тем, как осуществить такую попытку.

- Чтобы запустить двигатель с помощью провода для запуска двигателя от внешнего источника, требуется присутствие двух человек, которые должны работать совместно (один должен сидеть на сидении машиниста, а другой – работать с аккумулятором).
- Перед запуском двигателя с помощью провода для запуска двигателя от внешнего источника, наденьте защитные очки и резиновые перчатки.
- При подключении исправной машины к неисправной с помощью проводов для запуска двигателя от внешнего источника, напряжение аккумуляторных батарей в двух машинах должно быть одинаковым. Будьте осторожны и не допускайте контакта двух машин друг с другом.
- Поверните оба пусковых выключателя в положение OFF (Выкл.) при подключении двух машин. В противном случае, экскаватор может начать движение

и стать источником опасности при поступлении питания.

- При подключении провода для запуска двигателя от внешнего источника начните с положительной клеммы. Начните с земли или отрицательной клеммы при отсоединении провода для запуска двигателя от внешнего источника.
- При отсоединении провода для запуска двигателя от внешнего источника проследите за тем, чтобы зажимы провода для запуска двигателя от внешнего источника не касались друг друга или экскаватора.
- Эфир – легковоспламеняемая и взрывчатая жидкость, которая используется для холодного пуска. Перед применением ознакомьтесь с инструкциями на емкости с эфиром.
- Запрещается использовать эфир, если двигатель оборудован предпусковым подогревателем со свечами зажигания или другими видами предпусковых подогревателей.

2.4.1.9 После запуска двигателя

После запуска двигателя прогоните его на малых оборотах холостого хода в течение 3-5 минут, проверьте рабочие параметры и обеспечьте их соответствие нормальным параметрам, а также, чтобы все показания были в пределах рабочего диапазона.

2.4.2 Эксплуатация

2.4.2.1 Технический осмотр перед эксплуатацией

- При проведении технического осмотра поместите экскаватор в просторную зону без барьеров и выполняйте работы в медленном темпе. Любой другой человек не имеет права приближаться к экскаватору.
- Убедитесь, что ремень безопасности пристегнут.
- Проверьте датчики и работу экскаватора на наличие отклонений, проверьте ковш, рукоять, стрелу, ходовую систему, поворотную систему и систему рулевого управления на предмет наличия отклонений в работе.
- Проверьте наличие посторонних шумов, вибрации, нагрева, запаха или ненормальных показаний датчиков, проверьте масло и топливо на предмет протечки.
- Если рычаг управления ходом находится в нейтральном положении, проверьте устройство управления скоростью вращения двигателя, проверьте, что работает каждый рычаг управления. Ознакомьтесь с режимом управления рабочего оборудования.
- В случае каких-либо отклонений от нормы, прекратите работу и немедленно примите меры по устранению подобной ситуации.



ВНИМАНИЕ

- Осмотрите экскаватор и проверьте наличие посторонних шумов. В случае неисправности или наличия отклонений немедленно выключите экскаватор. Запрещается управлять экскаватором, если неисправность не устранена.

2.4.2.2 Меры предосторожности перед эксплуатацией

Для предотвращения тяжелых травм или смертельного исхода перед началом перемещения экскаватора выполните следующие действия.

- Для предупреждения окружающих используйте звуковой сигнал.
- Рабочее пространство экскаватора – 12 м от центра поворота. Находиться в рабочем пространстве во время работы экскаватора опасно.
- Запрещается находиться на экскаваторе или вблизи него или в пределах зоны поворота.
- Для улучшения видимости в направлении хода можно, при необходимости, повернуть кабину.
- При плохой видимости привлечите сигнальщика.

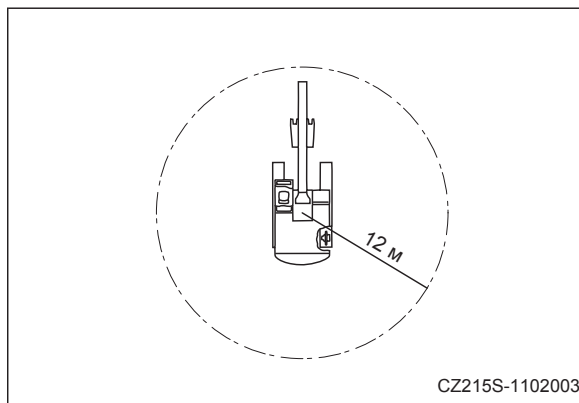


Рис. 2-50

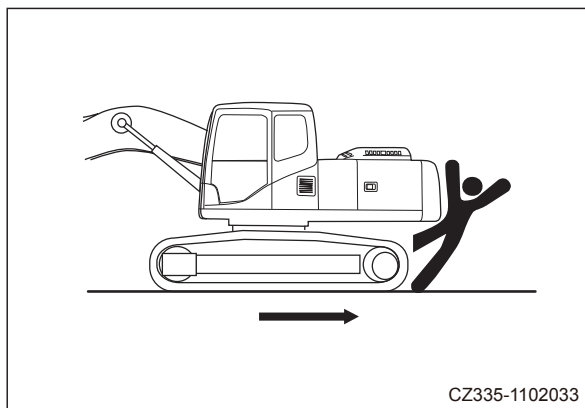


Рис. 2-51

2.4.2.3 Подтверждение направления движения

ПРЕДУПРЕЖДЕНИЕ

- Неправильная эксплуатация рычагов управления ходом/педалей может привести к тяжелой травме или летальному исходу.
- Обязательно проверяйте положение ходового двигателя и направляющего колеса по отношению к кабине машиниста перед управлением рычагами управления ходом или педалями.
- Обозначение направления нанесено на внутреннюю сторону гусеничной рамы. Оно показывает направление прямо, если направляющие колеса находятся перед кабиной машиниста.
- Если направляющие колеса находятся перед кабиной машиниста, нажмите на рычаг управления ходом (или нажмите на верхнюю часть педали) для перемещения экскаватора вперед.
- Если ходовые двигатели находятся перед кабиной машиниста, потяните рычаги управления хода на себя (или нажмите на нижнюю часть педали) для перемещения экскаватора вперед.

ПРИМЕЧАНИЕ.

В настоящем руководстве направления прямо, назад, влево или вправо – направления, которые видны из кабины, когда кабина направлена вперед, а ведущие колеса находятся сзади.

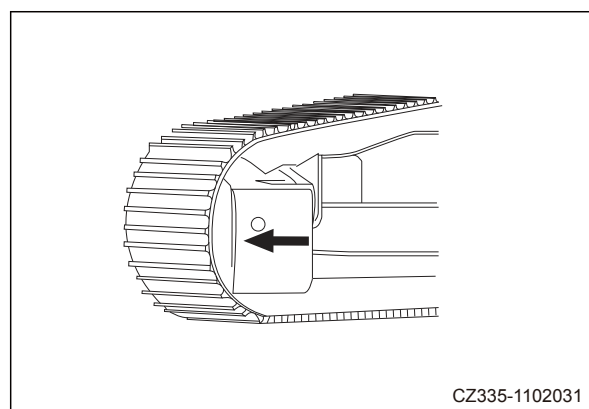


Рис. 2-52

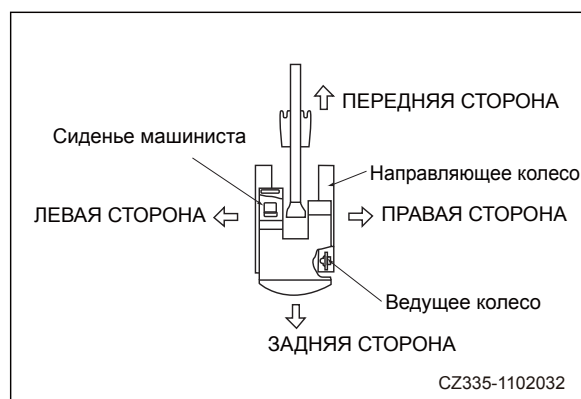


Рис. 2-53

2.4.2.4 Правила безопасности при повороте

- Обязательно управляйте экскаватором только в сидячем положении.
- В кабине может находиться только машинист.
- Проверьте, работает ли аварийный сигнал хода.
- Обязательно фиксируйте дверь кабины или окна либо в открытом, либо в закрытом положении. На рабочей площадке, на которой возможно попадание падающих предметов в кабину, проверяйте, надежно ли закрыты двери и окна.

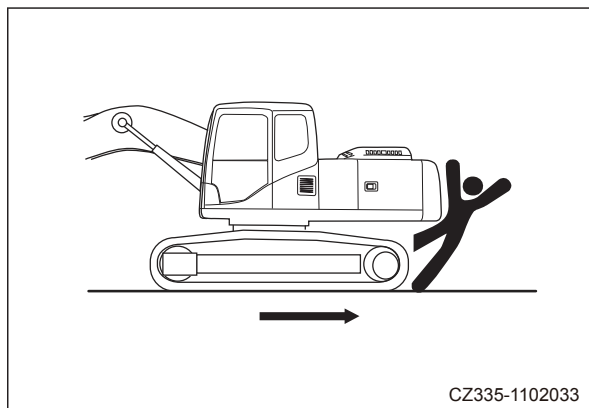


Рис. 2-54

- Если сзади экскаватора имеется слепая зона, привлечите сигнальщика. При повороте будьте осторожны, чтобы не ударить другую технику или персонал.
- Подайте звуковой сигнал с целью предупреждения присутствующего персонала перед началом движения.
- Проверьте еще раз присутствие персонала и/или наличие препятствий вокруг экскаватора перед началом движения.

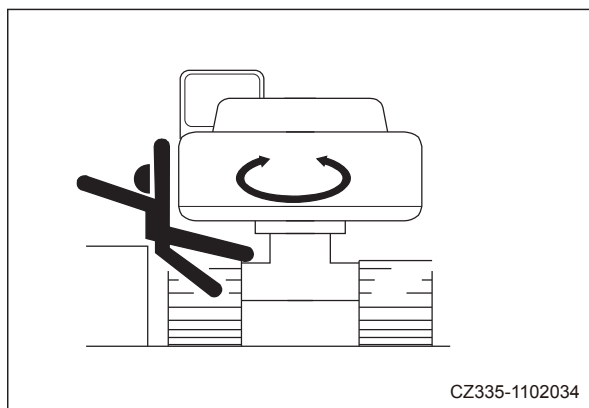


Рис. 2-55

- Перед началом движения установите экскаватор так, чтобы зубчатые колеса были сзади кабины машиниста. Если зубчатые колеса находятся спереди кабины, направление движения экскаватора будет противоположно направлению перемещения рычагов управления. В таких обстоятельствах операциям необходимо уделять особое внимание.

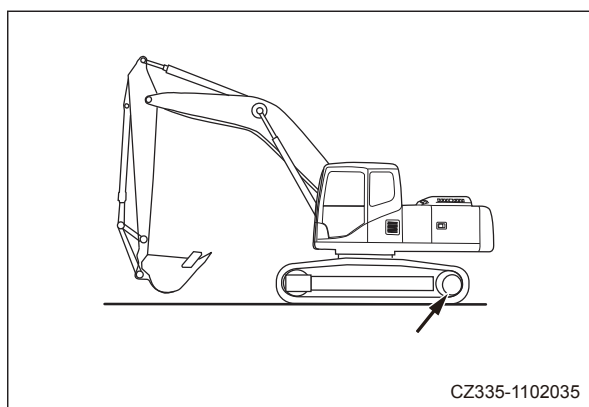


Рис. 2-56

- Если обзор ограничен во время обратного хода, назначьте сигнальщика и держите его в поле зрения.
- Если в отдельных случаях требуется сигнальщик, используйте ручные сигналы, указанные в местных правилах.
- Начинать движение можно только если сигнальщик и машинист понимают сигналы.
- Изучите все голосовые, графические сигналы и сигналы флажками, используемые в работе, и примите решение о назначении работника для подачи сигналов.
- Поддерживайте в чистоте и целостности окна, зеркала заднего вида и рабочие лампы.
- Из-за пыли, сильного дождя и тумана может ухудшиться видимость. Едьте медленно и используйте необходимые лампы в случае слабой видимости.



Рис. 2-57

ПРЕДУПРЕЖДЕНИЕ

- **Во время обратного хода или поворотной операции можно получить удар противовесом или рабочим оборудованием, что приведет к тяжелой травме или даже к летальному исходу.**

2.4.2.5 Правила безопасности во время движения

- Для предотвращения поломки экскаватора и повреждения рабочего оборудования запрещается управлять экскаватором с превышением предельной нагрузки или номинальной мощности.
- Во время управления экскаватором соблюдайте безопасное расстояние от людей, зданий или другой техники во избежание столкновения.
- При движении по автостраде заранее обратитесь в соответствующие управления и следуйте их инструкциям.
- При перемещении по плоской поверхности рабочее оборудование должно быть втянуто и находиться на расстоянии 20-30 см (8-12 дюймов) от земли.
- При перемещении по неровной поверхности необходимо ехать на низкой скорости и избегать случайного изменения направления, в противном случае, экскаватор может перевернуться. Если рабочее оборудование упадет на землю, экскаватор потеряет равновесие и выйдет из строя.
- При перемещении по неровной поверхности или крутому уклону автоматический выключатель замедления (при наличии) должен быть отключен. При включенном режиме автоматического холостого хода скорость вращения двигателя может резко упасть.
- По возможности, избегайте движения через препятствия. Если проезда препятствия не избежать, опустите рабочее оборудование на землю и медленно проезжайте. Не преодолевайте препятствия, из-за которых экскаватор может перевернуться.
- Сначала проверьте конструкционную прочность моста или сооружения прежде, чем заехать на них.
- Перемещайтесь в медленном темпе при работе в тоннеле, под мостом или силовыми кабелями. Осторожно, не повредите что-либо рабочим оборудованием.

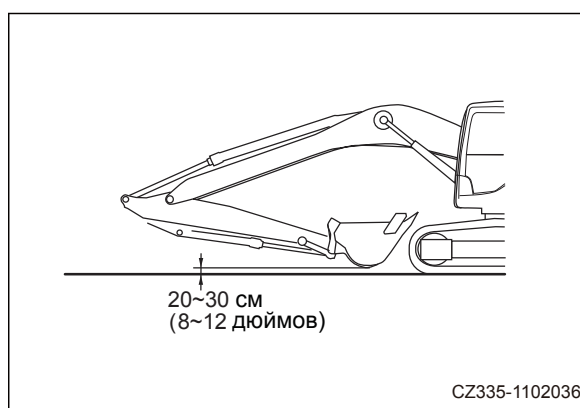


Рис. 2-58

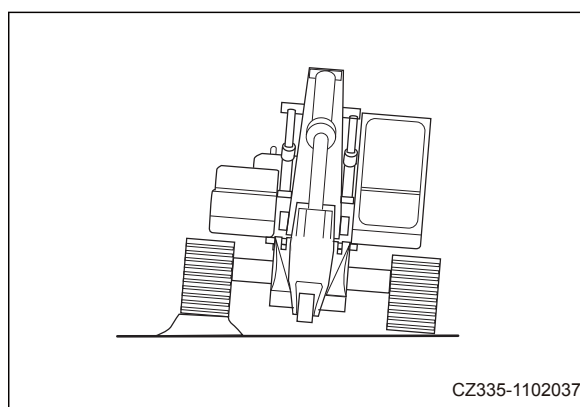


Рис. 2-59

2.4.2.6 Безопасное движение

ПРЕДУПРЕЖДЕНИЕ

- При перемещении экскаватора по крутому склону экскаватор может соскользнуть или перевернуться, что может привести к тяжелой травме или летальному исходу.
- Проверьте направление хода экскаватора прежде, чем начать движение. Убедитесь, что знаете, как управлять рычагами управления и педалями.
- Нажмите на верхнюю часть педали управления или переведите рычаг управления вперед для перемещения экскаватора в направлении направляющих колес.
- Рабочее оборудование должно находиться на расстоянии 20-30 см (8-12 дюймов) от земли при вождении вниз по склону. В случае чрезвычайной ситуации, можно сразу опустить рабочее оборудование на землю, чтобы облегчить остановку экскаватора.
- При перемещении экскаватора вверх по уклону кабина должна смотреть в направлении подъема, при перемещении вниз по уклону кабина должна смотреть в направлении спуска.
- Перед поездкой обязательно проверяйте твердость грунта перед экскаватором.
- Если экскаватор передвигается вверх по крутому склону вытяните рабочее оборудование для поддержания равновесия. Поднимите рабочее оборудование на расстояние 20-30 см (8-12 дюймов) от земли и ведите экскаватор медленно.
- При перемещении вниз по уклону снизьте скорость вращения двигателя, установите рычаги управления ходом в нейтральное положение и проезжайте медленно.

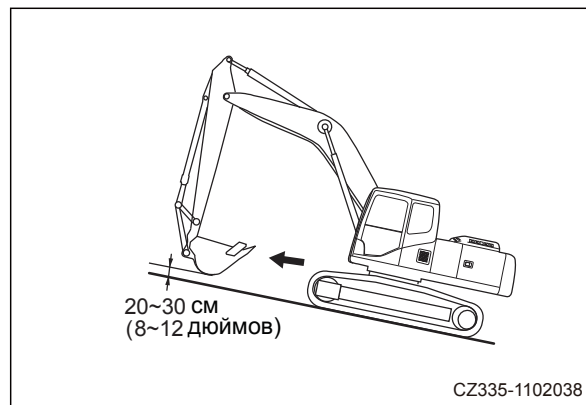


Рис. 2-60

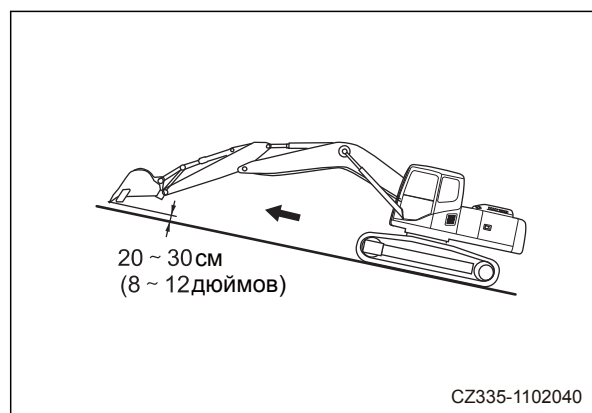


Рис. 2-61

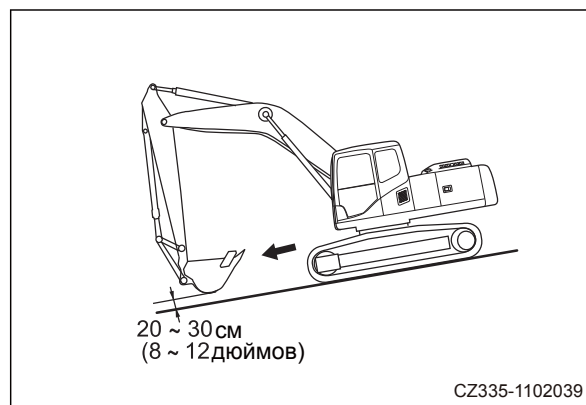


Рис. 2-62

- Перемещайтесь вверх и вниз по крутому склону прямо. Поворачивать или ехать по крутому склону по кривой очень опасно.
- Для регулировки положения экскаватора на уклоне переместите его на ровную поверхность, поменяйте положение и заедьте на склон еще раз.
- Ведите экскаватор медленно при перемещении по поляне, опавшей листве или влажной стальной пластине, поскольку даже небольшой угол наклона может привести к скольжению экскаватора.
- Если при перемещении по склону заглох двигатель, сразу переведите рычаги управления в нейтральное положение и перезапустите двигатель.

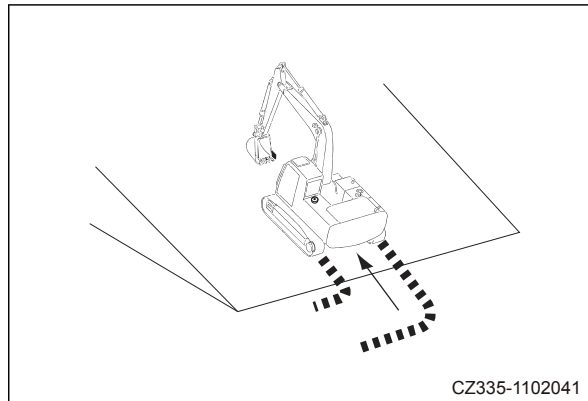


Рис. 2-63

2.4.2.7 Управление экскаватором на склоне

⚠ ПРЕДУПРЕЖДЕНИЕ

- При повороте поворотной части или при управлении рабочим оборудованием на склоне экскаватор может потерять равновесие и перевернуться, что может привести к тяжелой травме или поломке экскаватора.
-
- Запрещена езда по склону, если отсутствует плоская площадка. При эксплуатации экскаватора в этих условиях необходимо соблюдать особую осторожность.
 - Если ковш полный, не поворачивайте рабочее оборудование от верхней части уклона к нижней – это опасно, экскаватор может перевернуться.
 - При необходимости перемещения экскаватора по уклону создайте земляную площадку, чтобы удерживать экскаватор в максимально горизонтальном положении.

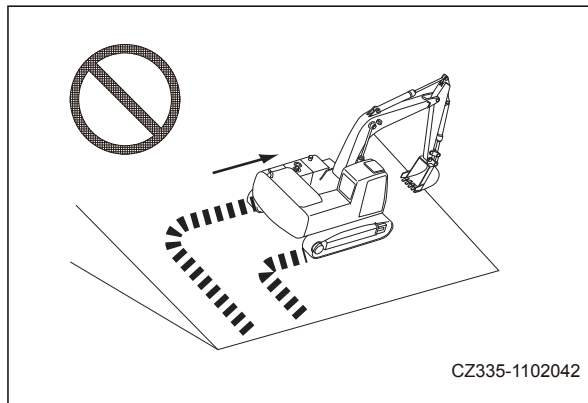


Рис. 2-64

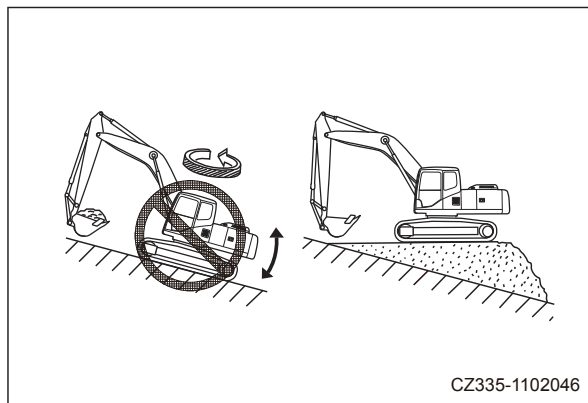


Рис. 2-65

2.4.2.8 Эксплуатация экскаватора в снежную погоду

- Покрытые снегом или замерзшие поверхности – скользкие. При управлении экскаватором не переводите резко рычаг управления. Особую осторожность необходимо соблюдать при управлении экскаватором на склоне, поскольку даже небольшой угол наклона может вызвать скольжение экскаватора.
- Экскаватор может опрокинуться на замерзшей поверхности, которая может размягчиться при увеличении температуры окружающего воздуха.
- Избегайте глубокого снега, который может привести к опрокидыванию экскаватора или застреванию в сугробе. Держитесь обочины и избегайте увязания в сугробе.
- При очистке снега сложно разглядеть покрытую снегом обочину и предметы вблизи дороги. Существует риск опрокидывания экскаватора или его столкновения с заснеженными предметами. Поэтому управляйте экскаватором с особой осторожностью.

2.4.2.9 Ограниченная работа

- Запрещается производить резание под выступом, что может привести к падению камней, обрушению выступа и к несчастным случаям.

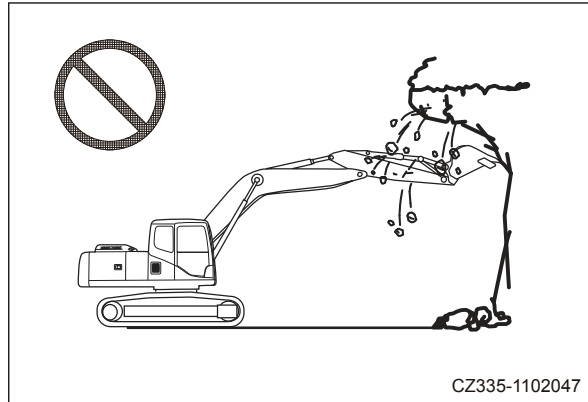


Рис. 2-66

- Не производите слишком глубокую выемку грунта под экскаватором, что может привести к обрушению и, таким образом, к несчастным случаям.

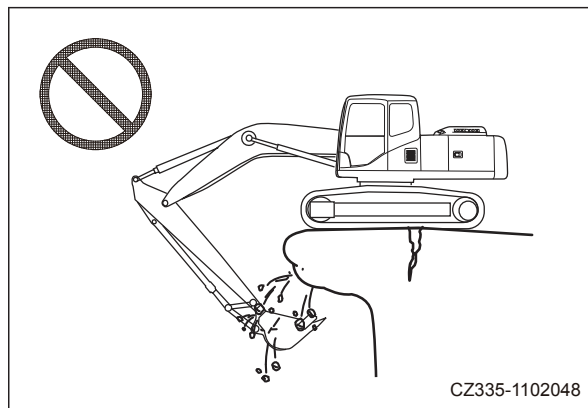


Рис. 2-67

- Запрещается производить снос под экскаватором, что может привести к потере экскаватором устойчивости и опрокидыванию.
- При работе на здании или других конструкциях необходимо проверить прочность конструкции во избежание обрушения сооружения, что может привести к травме или летальному исходу.

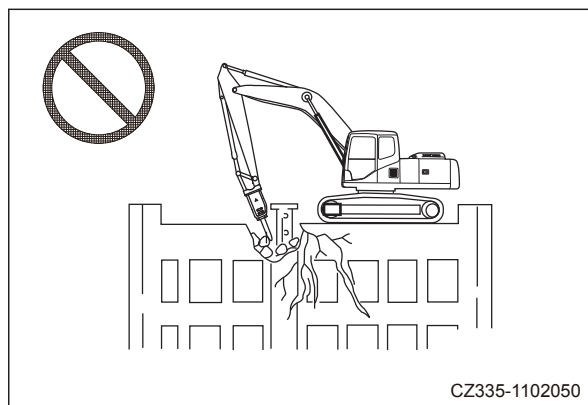


Рис. 2-68

- Запрещается сносить любые конструкции над экскаватором. В результате падения сломанных предметов или обрушения сооружения может сломаться экскаватор и получены травмы или летальный исход.

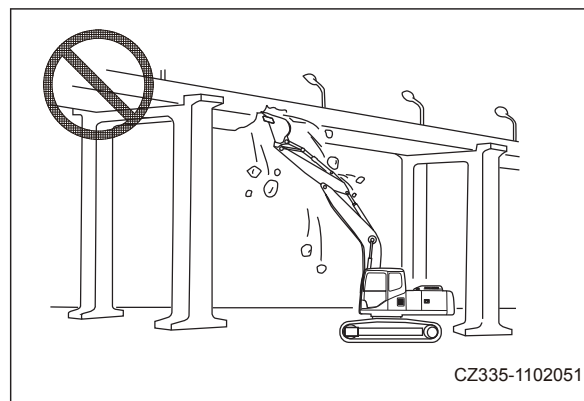


Рис. 2-69

- Запрещается разрушение с помощью ударной силы рабочего оборудования, поскольку обломки могут привести к получению травмы, может быть повреждено рабочее оборудование, а в результате противодействия ударной силы может опрокинуться экскаватор.
- Обычно, вероятность опрокидывания экскаватора выше, если рабочее оборудование находится с одной стороны, а не спереди или сзади.

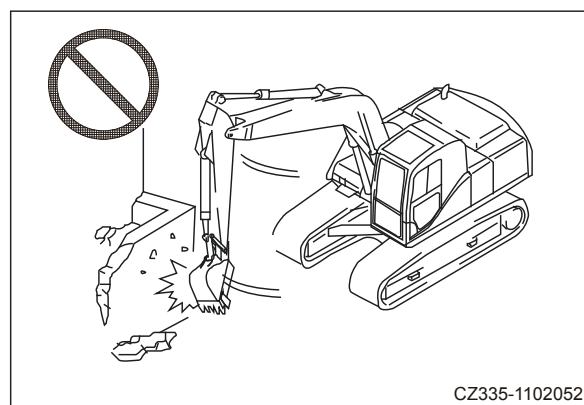


Рис. 2-70

- Запрещается производить подъем, перемещение или поворот ковша над людьми или над кабиной грузовика. Падение материалов из ковша или столкновение ковшей может привести к травме или повреждению экскаватора.
- Использование дробилки или иной тяжелой рабочей установки может привести к потере экскаватором равновесия и к его перевороту. При работе на плоской поверхности или на уклоне:

запрещается резко опускать, поворачивать или останавливать рабочую единицу;

запрещается резко вытягивать или втягивать цилиндр стрелы, что может вызвать опрокидывание экскаватора в результате удара.



Рис. 2-71

2.4.3 Парковка экскаватора

2.4.3.1 Выберите место для парковки.

- Установите экскаватор на твердой и ровной поверхности.
- Паркуйте экскаватор в зонах, в которых отсутствуют опасные факторы, такие как падение камней или оползни. В условиях низменности паркуйте экскаватор на относительно высоком месте.
- При парковке экскаватора на склоне следуйте приведенным ниже инструкциям:
 - установите ковш в направление вниз по склону так, чтобы зубья врезались в землю;
 - подложите под гусеницы упоры для предотвращения случайного движения.
- Запрещается парковать экскаватор на дороге, на которой ведутся строительные работы. При необходимости парковки экскаватора в таком месте, следует использовать флажки в дневное время и сигнальные лампы в ночное для предупреждения людей или транспортных средств в соответствии с местными нормативными требованиями.

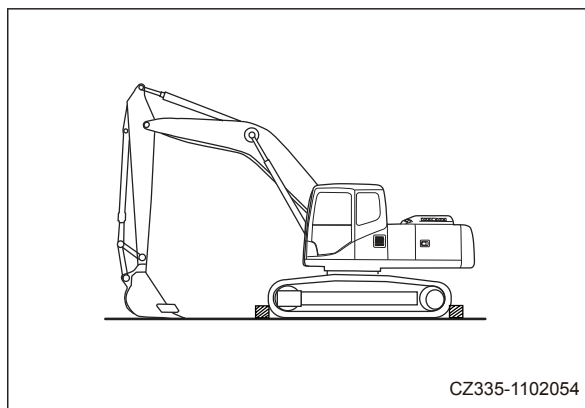


Рис. 2-72

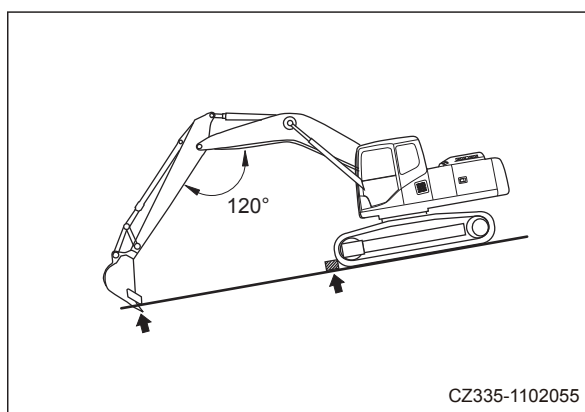


Рис. 2-73

2.4.3.2 Отключение экскаватора

Для отключения экскаватора выполните следующие действия. Для получения более подробной информации см. "Отключение двигателя" на стр. 4-29.

- Остановите экскаватор.
- Установите экскаватор должным образом.
- Опустите рабочее оборудование на землю и установите его в фиксированное положение.
- Понижьте скорость вращения двигателя и прогоните его на малых оборотах холостого хода в течение 5 минут.
- Поверните пусковой выключатель в положение OFF (Выкл.) для выключения двигателя.
- Переведите рычаг управления блокировкой гидравлической системы в положение LOCKED (Заблокировано).
- Выньте ключ.
- Закройте окна и дверь кабины.
- Заблокируйте все двери, ящики и камеры.

Спускаясь с экскаватора, обращайтесь к нему лицом и сохраняйте устойчивость с помощью трех точек. Запрещается спрыгивать с экскаватора.

При спуске с экскаватора будьте осторожны со скользкими гусеницами, лестницами и поручнями.

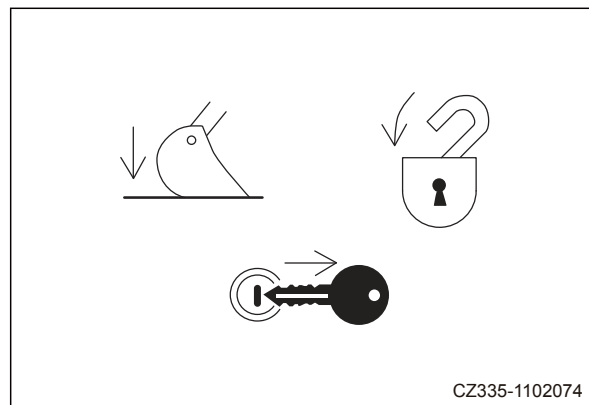


Рис. 2-74

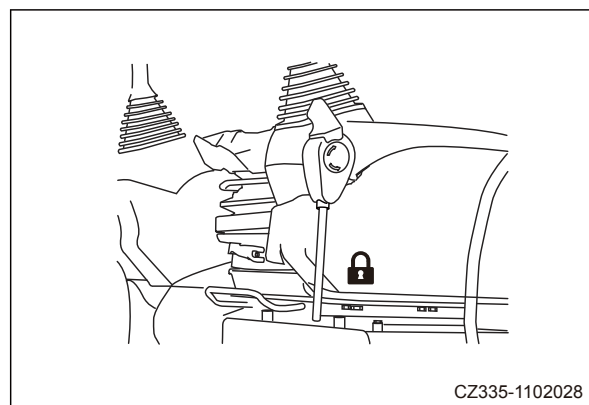


Рис. 2-75

2.4.4 Перевозка

2.4.4.1 Погрузка и выгрузка

При неправильной погрузке или выгрузке экскаватор последний может упасть или опрокинуться. Следуйте приведенным ниже указаниям.

- Производите погрузку или выгрузку экскаватора только на твердой и ровной поверхности. Соблюдайте безопасное расстояние от утеса или обочины.
- Не допускайте присутствия посторонних.
- Используйте достаточно прочную въездную рампу. Убедитесь, что ширина, длина и толщина въездной рампы способна обеспечить безопасную погрузку/выгрузку (под углом $\leq 15^\circ$).
- Убедитесь в отсутствии смазки, масла, воды или мусора на въездной рампе. При необходимости очистите гусеницы. Соблюдайте особую осторожность при погрузке или выгрузке экскаватора в дождливую или снежную погоду.
- Запрещается погрузка или выгрузка экскаватора с использованием силы рабочего оборудования, что может привести к падению или опрокидыванию экскаватора.
- Прогоните двигатель на малых оборотах холостого хода и медленно начните движение.
- Установите рабочее оборудование в прямом положении.
- Находясь на въездной рампе, не используйте никакие рычаги управления кроме рычага управления ходом.
- Не изменяйте положение экскаватора на въездной рампе. При необходимости, съезьте с въездной рампы, поменяйте положение экскаватора снова заедьте на рампу.
- Центр тяжести экскаватора может измениться при проезде соединения между рампой и прицепом. В этот момент экскаватор может перевернуться. На участ-

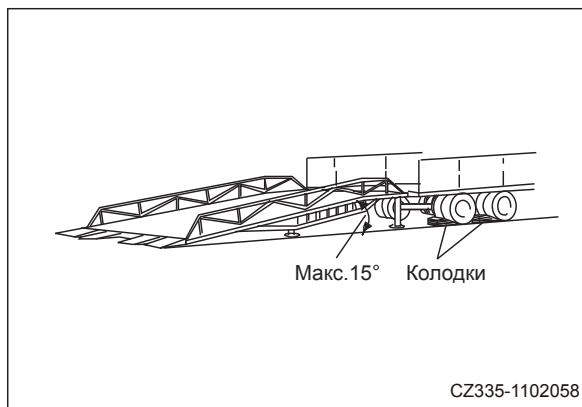


Рис. 2-76

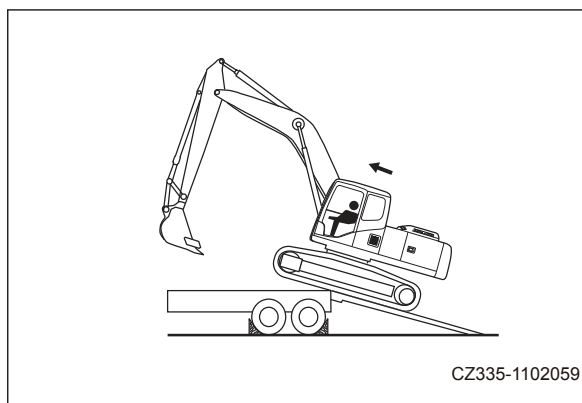


Рис. 2-77

ке соединения проезжайте медленно.

- При погрузке или выгрузке экскаватора на платформу убедитесь, что последняя имеет необходимую ширину, прочность и уровень.
- Прицеп может стать менее устойчивым, если на нем находится экскаватор. Втяните рабочее оборудование и медленно поверните поворотную часть.
- После погрузки экскаватора заблокируйте дверь кабины. В противном случае она может открыться во время перевозки.
- Зафиксируйте экскаватор с помощью цепей и упоров.
- Закрепите все рабочее оборудование, опустите ковш, рукоять и стрелу и установите их в положение, необходимое для транспортировки.

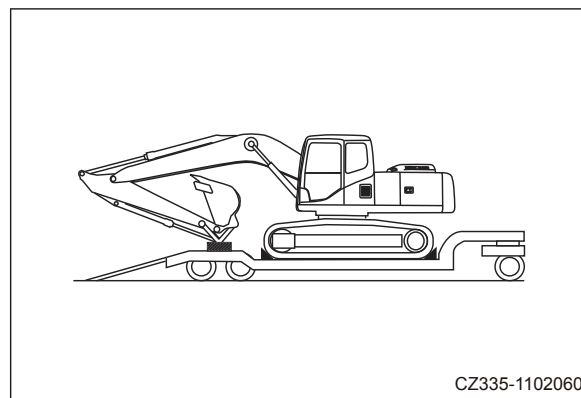


Рис. 2-78

2.4.4.2 Перевозка

При перевозке экскаватора соблюдайте следующие требования.

- Сравните габариты прицепа и экскаватора, особенно высоту. Проверьте наличие барьеров сверху и в узких проездах.
- Проверьте конструкцию и прочность моста прежде, чем въехать на него. При перевозке экскаватора по автомагистрали соблюдайте местные правила дорожного движения и требования инспекции дорожного движения.

2.4.5 Батарея

ПРЕДУПРЕЖДЕНИЕ

- Электролит – сильная кислота. При попадании электролита на одежду или кожу немедленно промойте их большим количеством воды.
- Электролит может вызвать слепоту. При попадании электролита в глаза немедленно промойте их большим количеством чистой воды и обратитесь за медицинской помощью.

В электролите содержится серная кислота, которая выделяет воспламеняемые и взрывчатые газы. Неправильное обращение может привести к получению травмы или возникновению пожара. При обращении с аккумуляторной батареей выполняйте следующие инструкции.

- Запрещается курить или использовать огонь вблизи аккумуляторной батареи.
- Поверните ключ зажигания двигателя в положение OFF (Выкл.) перед работой с аккумуляторной батареей.
- При работе с аккумуляторной батареей используйте защитные очки и резиновые перчатки.

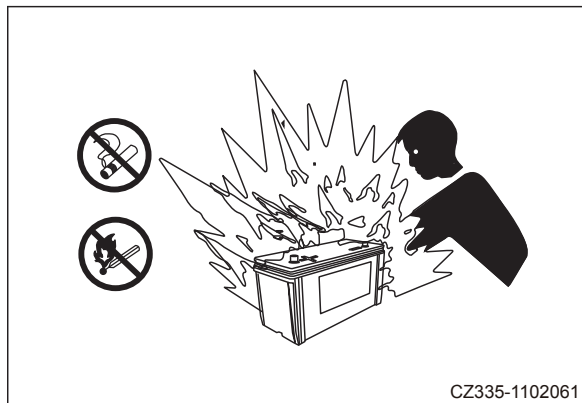


Рис. 2-79

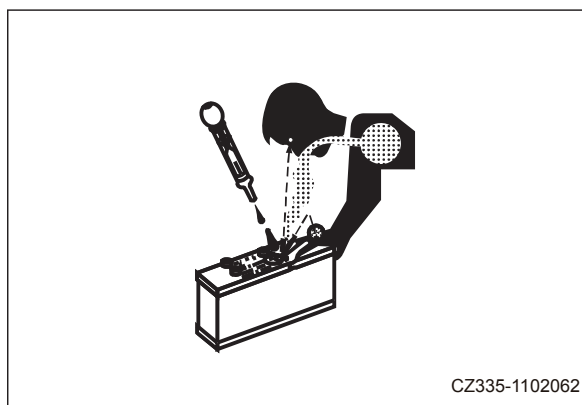


Рис. 2-80

- Не допускайте контакта инструментов или других металлических деталей с клеммами аккумуляторной батареи. Держите инструменты или металлические детали вдали от аккумуляторных батарей.
- Отключите двигатель и подождите одну минуту перед тем, как продолжить. Обязательно отсоединяйте сначала заземляющую клемму (отрицательную (-)). Для подключения кабелей аккумуляторной батареи начните с положительной (+) клеммы, а затем перейдите к отрицательной (-). Убедитесь в надежности подключения всех клемм.
- При зарядке батареи ее температура повышается. Если температура аккумуляторной батареи превышает 45°C, остановите зарядку и дождитесь, пока она не достигнет температуры окружающего воздуха. Уменьшите ток зарядки на половину и продолжите процесс зарядки.
- При зарядке батареи могут выделяться воспламеняемые газы. Перед зарядкой батареи, снимите ее с поворотной части, поместите в хорошо проветриваемое помещение и снимите крышку.
- Если во время зарядки произошел выброс кислоты из вентиляционного отверстия аккумуляторной батареи, немедленно прекратите зарядку.
- Во время зарядки запрещается курить и использовать огонь или выжигать искры.
- По завершению зарядки аккумуляторной батареи загорится зеленый индикатор. В этом время остановите процесс зарядки.
- После выполнения зарядки установите на место крышку аккумуляторной батареи.
- Установите аккумуляторную батарею на место..

2.4.6 Буксировка

При буксировке неисправного экскаватора неправильная буксировка или использование неподходящего троса может привести к серьезным несчастным случаям.

- Запрещается осуществлять буксировку экскаватора на склоне.
- При использовании троса надевайте защитные перчатки и каску.
- Проверьте прочность троса и убедитесь в его способности выдержать вес экскаватора.
- Запрещается использовать трос с разорванными жилами (A), уменьшенным диаметром (B) и скручиванием (C). Такие тросы могут порваться при буксировке.
- Во время буксировки запрещается стоять между буксиром и буксируемым экскаватором.
- Перемещайте экскаватор медленно. Не добавляйте нагрузку на трос резко.

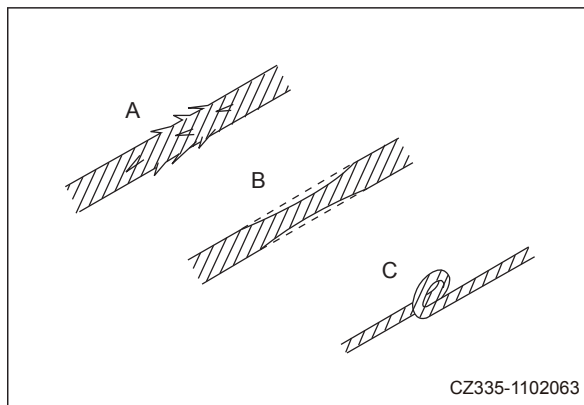


Рис. 2-81

2.4.7 Подъем предметов с помощью экскаватора

ПРЕДУПРЕЖДЕНИЕ

- Перегрузка опасна и может привести к тяжелой травме или летальному исходу.
- Убедитесь, что груз находится в пределах допустимой нагрузки и рабочего радиуса экскаватора.

- Запрещается входить в рабочую зону.
- Проверьте все сигналы, которые будут использоваться, и назначьте сигнальщика перед выполнением работ.
- Поднимайте груз на ровной поверхности для предотвращения опрокидывания экскаватора.
- Запрещается использовать поврежденные цепи, стальные канты, петли и стропы.
- Закрепите тросы и стропы в соответствующей подъемной проушине. Запрещается прикреплять петлю или строп к зубьям ковша. Незакрепленные зубья ковша могут стать причиной падения груза.
- Ни в коем случае не оставляйте сиденья машиниста в процессе выполнения подъемных работ.
- Для предотвращения столкновения груза с людьми или сооружениями тщательно проверьте окружающую территорию перед осуществлением поворота или управлением рабочего оборудования.
- Запрещается резко поворачивать или управлять рабочим оборудованием. Это может вызвать колебание груза и опрокидывание экскаватора. При необходимости, используйте тяговый канат.
- Запрещается использовать рабочее оборудование или силу поворота для тяги груза в любом направлении. Если петля порвется, и груз открепится, рабочее оборудование начнет раскачиваться, что приведет к тяжелым травмам.

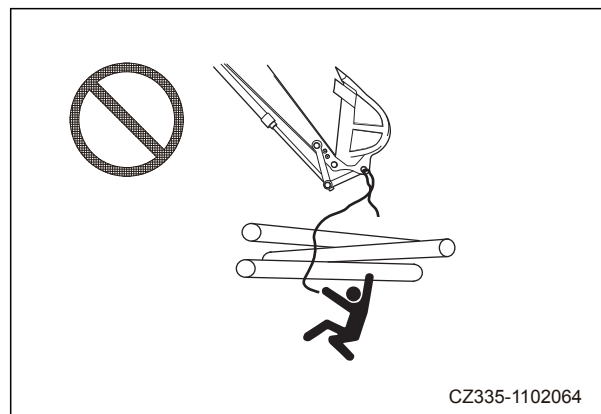


Рис. 2-82

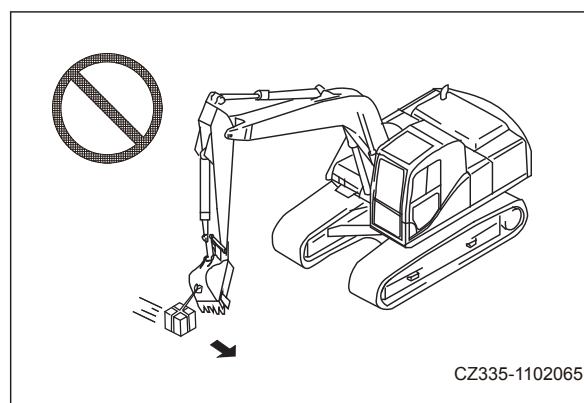


Рис. 2-83

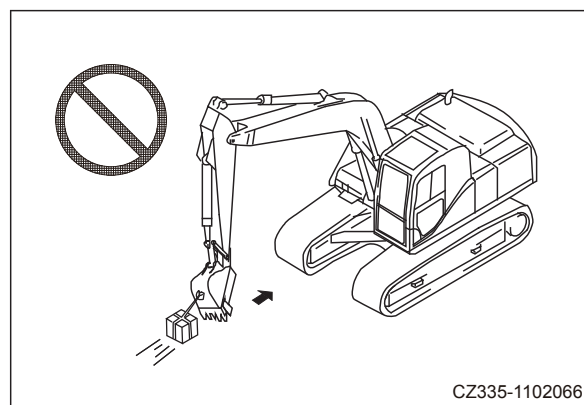


Рис. 2-84

2.5 Меры предосторожности при техническом обслуживании

2.5.1 Меры предосторожности перед техническим обслуживанием

Для предотвращения несчастных случаев:

- ознакомьтесь с порядком выполнения работ по техническому обслуживанию перед эксплуатацией;
- содержите рабочую зону в чистоте и в сухих условиях;
- не распыляйте воду или пар в кабине;
- запрещается добавлять смазку и выполнять работы по техническому обслуживанию во время работы экскаватора;
- не прикасайтесь руками, ногами и одеждой к движущимся частям.

2.5.2 Выберите рабочую территорию

- Для обеспечения работ по техническому обслуживанию используйте чистую плоскую площадку с большим количеством пространства, характеризующуюся достаточным естественным освещением и хорошей вентиляцией.
- Очистите рабочую площадку, удалите топливо, смазку и воду и покройте скользкую почву песком или другими абсорбирующими материалами.
- Не оставляйте молоток или другие инструменты в рабочей зоне.
- Если невозможно гарантировать чистоту и порядок на рабочей площадке, существует опасность опрокидывания, что в результате может привести к травмам.

2.5.3 Подготовка экскаватора

Перед техническим обслуживанием экскаватора:

- припаркуйте машину на плоской и твердой поверхности;
- опустите ковш на землю;
- установите упоры под гусеницы, чтобы предотвратить движение экскаватора;
- поверните регулятор подачи топлива в положение первой передачи; прогоните двигатель на малых оборотах в течение 5 минут;
- поверните пусковой выключатель в положение OFF (Выкл.) и выключите двигатель;
- установите пусковой выключатель в положение ON (Вкл.); переведите рычаги управления 2 или 3 раза во всех направлениях для сброса внутреннего давления в гидравлической системе;
- выньте ключ из выключателя;
- переведите рычаг управления блокировкой гидравлической системы в положение LOCKED (Заблокировано).

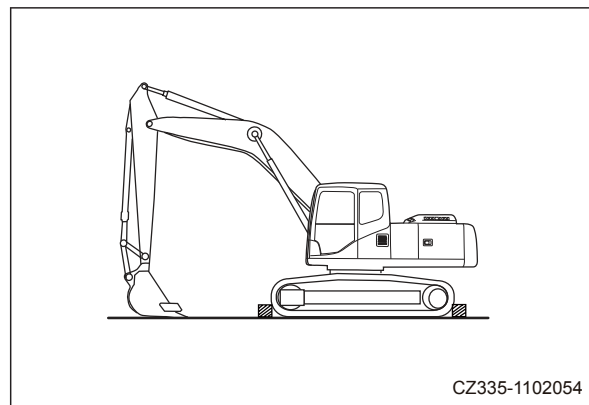


Рис. 2-85

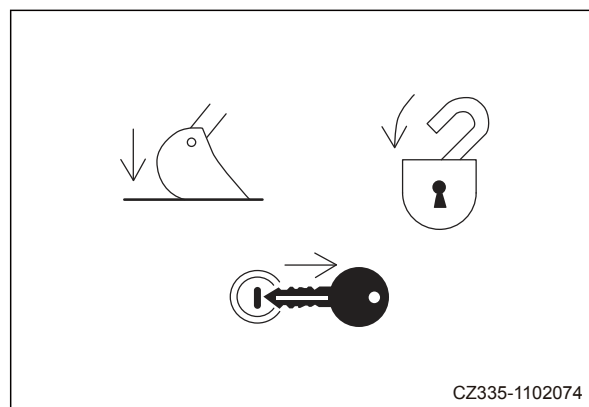


Рис. 2-86

2.5.4 Самоподготовка

К техническому обслуживанию или ремонту оборудования допускается только утвержденный персонал. В случае необходимости может быть назначен наблюдатель.

- Надевайте защитную одежду и обувь, необходимую для выполнения работ.
- При работе с материалами, вызывающими коррозию, надевайте резиновый фартук и резиновые перчатки. При работе с деревянными материалами, тросами или металлическими предметами с острыми краями надевайте толстые перчатки.
- При извлечении пружин или эластичных частей, либо добавлении кислоты в аккумулятор надевайте защитную маску. При сварке или резании с помощью сварочной горелки надевайте защитную каску и защитные очки.
- Запрещается выполнять шлифовку, газовую резку или сварку без применения аспирационного и вентиляционного оборудования.
- Сильный шум может оказывать постоянное или временное отрицательное воздействие на слух. При техническом обслуживании двигателя в случае необходимости выполнения работ в шумной среде в течение длительного периода времени надевайте защитные наушники или беруши.
- При использовании молотка для работы по твердым металлическим частям таким, как палец, зубья ковша, боковые резцы или вал, отлетающие части и металлические части могут причинить травму. Поэтому используйте защитные очки и перчатки и убедитесь в отсутствии людей на близлежащей территории.
- При использовании сжатого воздуха для очистки разлетающиеся частицы могут причинить травму. В этом случае, используйте защитные очки, пылезаститную маску, перчатки и другие средства защиты.

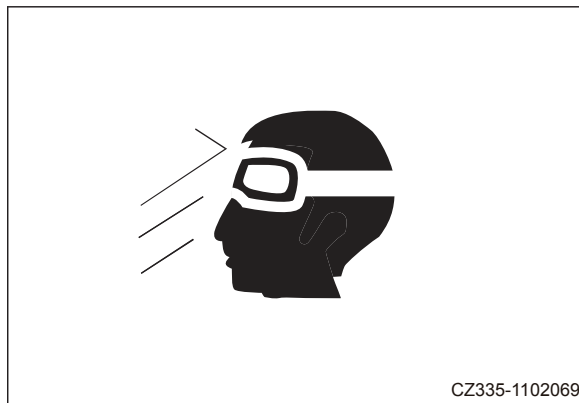


Рис. 2-87

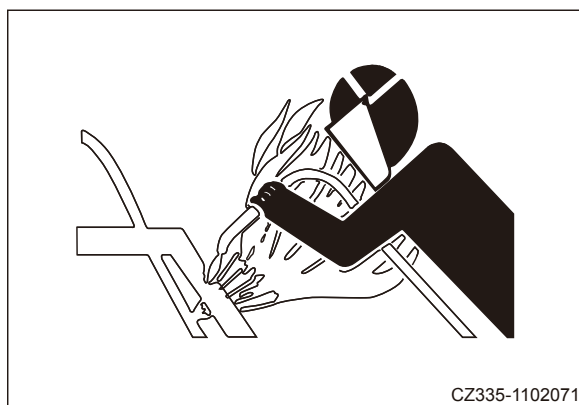


Рис. 2-88

2.5.5 Меры по блокировке и установке знаков безопасности

- Во время проведения технического обслуживания запуск двигателя или перемещение рычагов управления или педалей может привести к серьезным несчастным случаям.
- Перед техническим обслуживанием прикрепите бирку НЕ ВКЛЮЧАТЬ или аналогичный знак к пусковому выключателю экскаватора или к рычагам управления для предупреждения окружающих о том, что экскаватор проходит техническое обслуживание.
- При необходимости, прикрепите другие предупреждающие бирки к экскаватору.

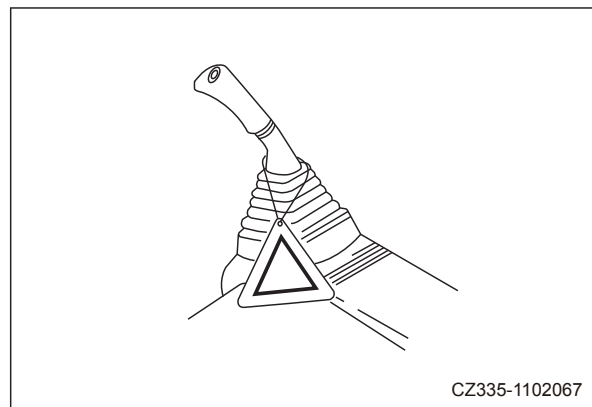


Рис. 2-89

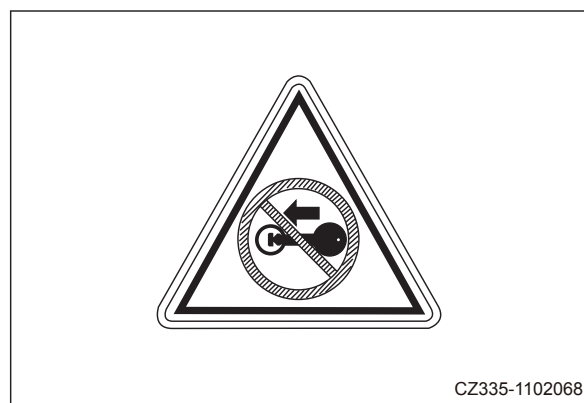


Рис. 2-90

2.5.6 Используйте необходимые инструменты

Используйте соответствующие инструменты надлежащим образом. Использование поврежденных, второсортных, имеющих дефекты вспомогательных инструментов или ненадлежащее использование инструментов может привести к серьезным авариям.

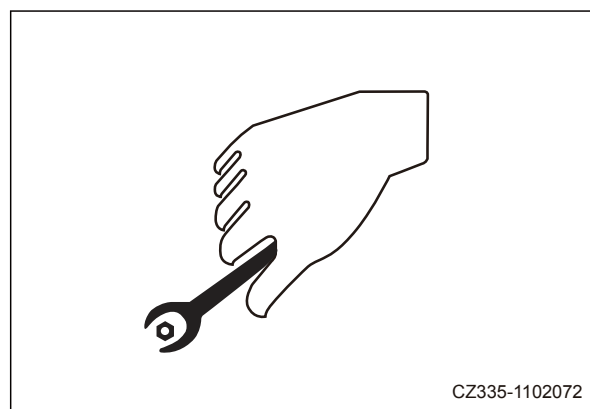


Рис. 2-91

2.5.7 Техническое обслуживание во время работы двигателя

Для предотвращения травм запрещается проводить любые работы по техническому обслуживанию во время работы двигателя. Тем не менее, при необходимости выполнения технического обслуживания работающего двигателя работы должны производить не менее двух работников.

- Один из сотрудников должен обязательно находиться на сиденье машиниста и быть готовым к выключению двигателя в любой момент времени. Весь персонал должен быть на связи.
- Чтобы предотвратить перемещение рабочего оборудования, установите рычаг управления блокировкой гидравлической системы в положение LOCKED (Заблокировано).

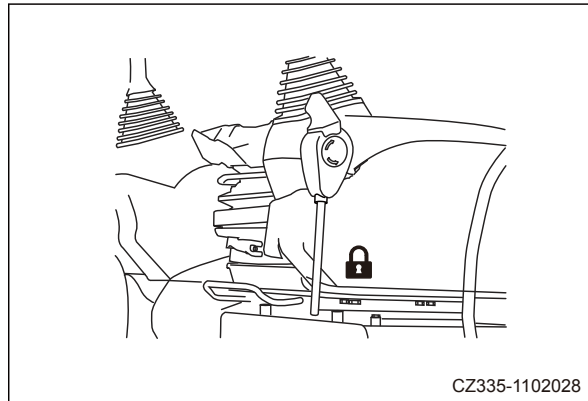


Рис. 2-92

- Обратите особое внимание на вращающиеся части, такие как вентилятор и ремень вентилятора.
- Запрещается оставлять или вставлять какие-либо инструменты или другие предметы в вентилятор или ремень вентилятора, поскольку это может вызвать поломку или разлетание деталей.
- Не прикасайтесь к рычагам управления. Если необходимо использовать один из рычагов управления, пошлите сигнал другим участникам процесса и предупредите их о необходимости перехода в безопасную зону.

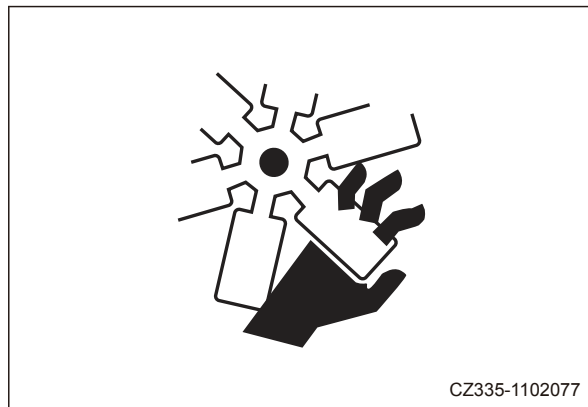


Рис. 2-93

2.5.8 Работа под экскаватором

- Запрещается проводить работы по техническому обслуживанию, если экскаватор на закреплен опорами.
- Опустите рабочее оборудование на землю перед выполнением технического обслуживания экскаватора.
- Если необходимо поднять экскаватор или рабочее оборудование для проведения технического обслуживания, следует использовать упоры или опоры, которые достаточно прочные для поддержки экскаватора или рабочего оборудования. Запрещается использовать шлаковый кирпич, пустые покрышки или стенды для подпорки экскаватора. Эти предметы могут обрушиться при длительной нагрузке. Запрещается использовать один домкрат для подпорки экскаватора.
- Если звенья гусениц подняты, а экскаватор подпирается исключительно рабочим оборудованием, работать под экскаватором очень опасно. В случае отказа гидравлической трубы или случайного касания рычага управления рабочее оборудование или экскаватор могут внезапно упасть, что может стать причиной травмы или летального исхода. Запрещается работать под экскаватором, если он не подперт упорами или опорами.



Рис. 2-94

2.5.9 Техническое обслуживание гусениц

ПРЕДУПРЕЖДЕНИЕ

- Не ударяйте по натяжным пружинам гусеницы. Натяжные пружины находятся под высоким давлением, и разрыв пружины может привести к травме. Запрещается удалять пружины, если они сжаты под давлением.
- При сухом трении пальца о втулку может выделяться тепло. Надевайте защитные печатки во избежание получения ожогов.
- Поддерживайте необходимое натяжение гусениц. При работе на грязной или заснеженной площадке грязь или снег могут прилипнуть к компонентам гусеницы и вызывать чрезмерное натяжение. Отрегулируйте натяжение гусеницы надлежащим образом. Для получения более подробной информации о регулировке натяжения гусеницы см. "Проверка/регулировка натяжения гусеницы." на стр. 5-22.
- Проверьте наличие незакрепленных или неисправных звеньев гусеницы. Проверьте пальцы и втулки на наличие повреждений или износа. Проверьте направляющие ролики и поддерживающие ролики.

2.5.10 Регулировка натяжения гусеницы

ПРЕДУПРЕЖДЕНИЕ

- Смазка впрыскивается в систему регулировки натяжения гусеницы под высоким давлением.
 - При несоблюдении порядка выполнения работ по техническому обслуживанию сливная пробка для смазки может выскочить и причинить тяжелую травму и повреждение.
-
- При откручивании сливной пробки для смазки [1] для уменьшения натяжения гусеницы пробку необходимо откручивать медленно не более, чем на один оборот.
 - Не прикасайтесь лицом, руками, ногами или другими частями тела к сливной пробке для смазки.

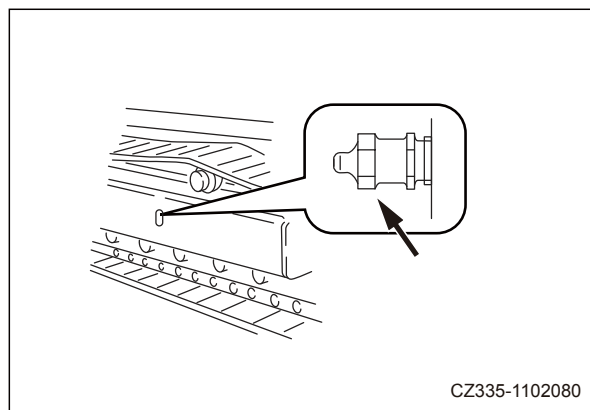


Рис. 2-95

2.5.11 Натяжная пружина

Натяжные пружины используются для уменьшения воздействия натяжных роликов. Сюда относится пружина высокого давления, которая может выскочить и причинить тяжелую травму или смерть, если ее извлекать неправильно.

Если ее необходимо удалить, обратитесь к дилеру Sany.

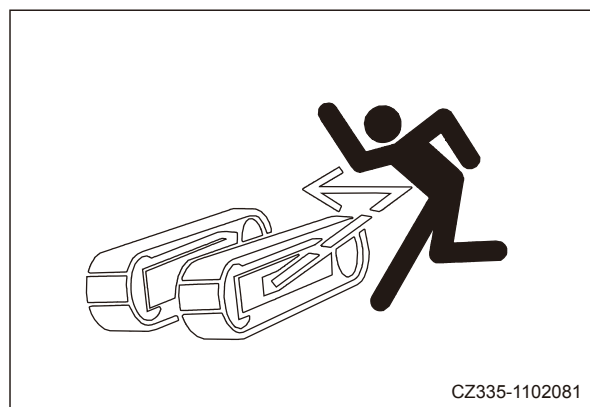


Рис. 2-96

2.5.12 Сварочные работы

Сварочные работы могут привести к возникновению пожара или поражению электрическим током. Сварочные работы с использованием надлежащего оборудования разрешается производить только квалифицированным сварщикам.

2.5.13 Шланги высокого давления

При протечке масла в шланге высокого давления может произойти отказ или даже возгорание. Если не закреплен какой-либо болт на шланге, прекратите работы и затяните его с необходимым моментом затяжки. В случае каких-либо повреждений шланга, немедленно прекратите работу и свяжитесь с авторизованным дилером Sany HM.

Немедленно замените шланг при наличии следующих неисправностей:

- повреждение или протечка фитинга гидравлического шланга;
- повреждение или поломка внешней крышки или обнаженные стальные провода укрепленного слоя;
- вспучивание внешней крышки в некоторых местах;
- деформация или поломка движущихся частей;
- грязь во внешней крышке;

2.5.14 Жидкость под давлением

Гидравлическая система всегда находится под давлением. Перед проверкой или заменой линий убедитесь, что было сброшено давление в гидравлических контурах. Остаточное давление в контуре может привести к серьезным несчастным случаям.

- Перед техническим обслуживанием гидравлической системы стравите из нее давление.

Для получения более подробной информации см. "How to release pressure in the hydraulic circuit" на стр. 5-36.

- Вблизи гидравлической системы запрещается разводить открытый огонь. Очищайте пролитое гидравлическое масло как можно быстрее.
- Дизельное масло или гидравлическое масло под давлением могут попасть на кожу или в глаза, что может привести к травме, потере зрения или к летальному исходу. Невооруженным глазом сложно найти протечку гидравлического масла. Для проверки протечек необходимо использовать картон или деревянную дощечку. Запрещается дотрагиваться до протекающей жидкости голыми руками. Надевайте защитную маску или очки для защиты глаз. При попадании жидкости на кожу немедленно промойте ее чистой водой и обратитесь за медицинской помощью как можно быстрее.
- Топливные линии находятся под высоким давлением при работе двигателя. При проверке или обслуживании топливной системы отключите двигатель и подождите 30 минут перед выполнением работ, чтобы упало внутреннее давление.

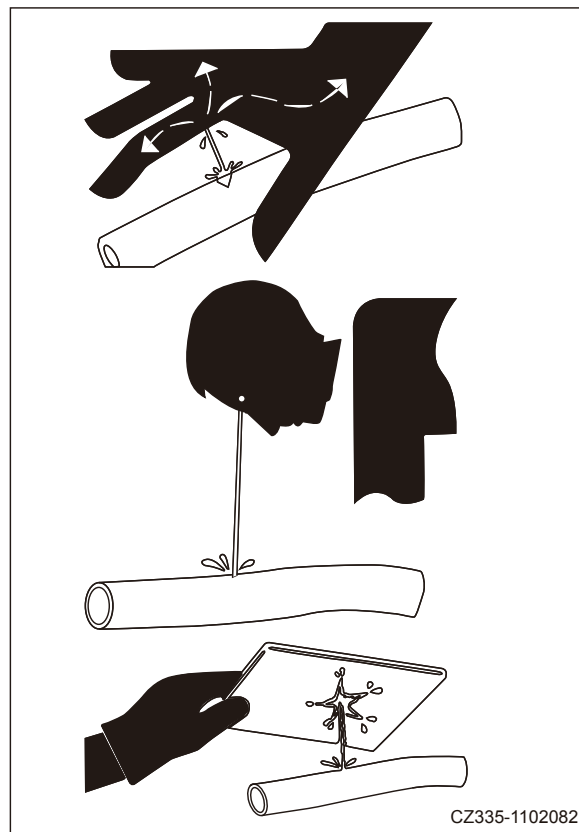


Рис. 2-97

2.5.15 Система охлаждения

⚠ ПРЕДУПРЕЖДЕНИЕ

- Контакт с горячей охлаждающей жидкостью высокого давления может привести к тяжелой травме.

При увеличении температуры двигателя повышается давление в системе охлаждения. Перед снятием крышки радиатора выключите двигатель и дайте системе остыть. Крышку радиатора можно снимать только после остывания охлаждающей жидкости.



CZ215L-1102001

Рис. 2-98

2.5.16 Техническое обслуживание системы воздушного

⚠ ПРЕДУПРЕЖДЕНИЕ

- Хладагент R134 – безвредный газ при комнатной температуре. При горении он превращается в высокотоксичный газ.
- При попадании хладагента в глаза может наступить слепота. При попадании на кожу может вызвать обморожение.

- Держите источники возгорания вдали на расстоянии при обслуживании системы воздушного кондиционирования.
- При техническом обслуживании системы воздушного кондиционирования следуйте инструкциям по цилиндру с хладагентом и используйте его правильным образом. Тип хладагента – R134a. При использовании других хладагентов может быть повреждена система воздушного кондиционирования.
- Соблюдайте местные нормативные требования по утилизации веществ. Запрещается выбрасывать хладагент непосредственно в атмосферу.



CZ335-1102083

Рис. 2-99

2.5.17 Меры предосторожности при работе с высоким напряжением

Во время работы двигателя или сразу после его отключения в клемме топливной форсунки и контроллере двигателя может быть высокое напряжение. Поскольку существует риск поражения электрическим током не прикасайтесь к топливной форсунке или внутренней части контроллера двигателя.

Свяжитесь с дилером Sany в случае необходимости доступа к клемме топливной форсунки или внутренней части контроллера двигателя.



Рис. 2-100

2.5.18 Аккумулятор

В аккумуляторе содержится азот, сжатый под высоким давлением. Неправильная эксплуатация аккумулятора может привести к взрыву и к серьезным несчастным случаям. Поэтому необходимо выполнять следующие меры предосторожности.

- Запрещается разбирать аккумулятор.
- Запрещается устанавливать аккумулятор вблизи источников огня или пламени.
- Запрещено производить перфорирование, сварочные работы или газопламенную резку на аккумуляторе.
- Запрещается ударять или перекачивать аккумулятор или допускать любое механическое воздействие.
- При утилизации в аккумуляторе может выделиться газ. По вопросу утилизации свяжитесь с дилером Sany.



Рис. 2-101

2.5.19 Предотвращение пожара и взрыва

ПРЕДУПРЕЖДЕНИЕ

- **Запрещается курение во время обработки топлива или технического обслуживания топливной системы. Газы в опорожненном топливном баке могут вызвать взрыв.**
 - **Запрещается производить газопламенную резку или сварочные работы на топливной трубе, топливном баке или топливных сосудах, что может привести к пожару, взрыву, травме или летальному исходу.**
-
- При дозаправке бака необходимо отключить двигатель и электрическое оборудование. Будьте предельно осторожны при заправке топлива в горячий двигатель. Вокруг заземляющей форсунки не должно быть искр.
 - Обрабатывайте все растворители и сухие химические вещества в хорошо проветриваемом помещении в соответствии с действиями, описанными на сосуде.
 - Очищайте экскаватор от пыли и остатков. Не кладите на экскаватор смазочные или другие воспламеняемые материалы.
 - При очистке частей и компонентов используйте невоспламеняемые растворители вместо бензина, дизельного масла или других воспламеняемых жидкостей.
 - Храните воспламеняемые жидкости и материалы в подходящих сосудах в соответствии с правилами по технике безопасности и нормативными требованиями.
 - Проверяйте огнетушители, противопожарную систему и пожарные извещатели (при наличии) и убедитесь в их готовности к использованию.

2.5.20 Регулярная замена частей, имеющих отношение к безопас- ности

- Части, имеющие отношение к безопасности, такие как шланги и ремень безопасности, необходимо регулярно заменять из соображений безопасной работы в течение долгого времени.
- Качество материалов некоторых частей может естественным образом ухудшиться по истечению определенного времени. Повторное использование может привести к ухудшению качества, износу и повреждению, и таким образом, к несчастным случаям и тяжелым травмам. С помощью одного только осмотра или прощупывания сложно определить, сколько прослужат детали. Таким образом, регулярная замена – это необходимость.
- Ремонтуйте или заменяйте любые защитные части при обнаружении в них дефектов не зависимо от срока службы.

2.5.21 Работы по техническому обслуживанию

- Проверяйте все части и заменяйте изношенные, неисправные или поврежденные части во время работы. Изношенные или неисправные части могут отказать и стать причиной травмы и летального исхода. Заменяйте поврежденные или нечитаемые надписи и маркировку.
- Затягивайте все крепежные детали и соединители с указанным моментом затяжки.
- Установите все защитные конструкции, крышки и капоты после ремонта и обслуживания. Заменяйте или ремонтуйте поврежденные защитные конструкции. Для гидравлической системы необходимо использовать только гидравлическое масло, одобренное или рекомендованное Sany.

- Запустите двигатель и проверьте наличие протечек (проверьте гидравлическую систему), опробуйте все устройства управления, чтобы убедиться в их надлежащем функционировании. Произведите дорожное испытание при необходимости. Отключите двигатель и проверьте выполненные работы (проверьте отсутствие штифтов, прокладок и гаек). Проверьте еще раз все уровни гидравлического масла перед началом эксплуатации.

2.5.22 Надлежащая утилизация отходов

Неправильная утилизация отходов создает угрозу окружающей среде и экологии. Обратитесь в местное управление по охране окружающей среды или к дилерам Sany по вопросу способов переработки и утилизации отходов.

- К потенциально опасным веществам, используемым в продукции Sany, относятся гидравлическое масло, топливо, охлаждающая жидкость, хладагент, фильтры и аккумуляторные батареи и др.
- Используйте герметичные сосуды для хранения сливаемых жидкостей. Не следует использовать емкости из-под продуктов питания или напитков.
- Запрещается сбрасывать жидкие отходы непосредственно в почву, канализацию или в водные источники.
- Протечка хладагента из кондиционера воздуха наносит вред атмосфере. Для восстановления или регенерации хладагента необходимо соблюдать соответствующее законодательство и нормативные требования.

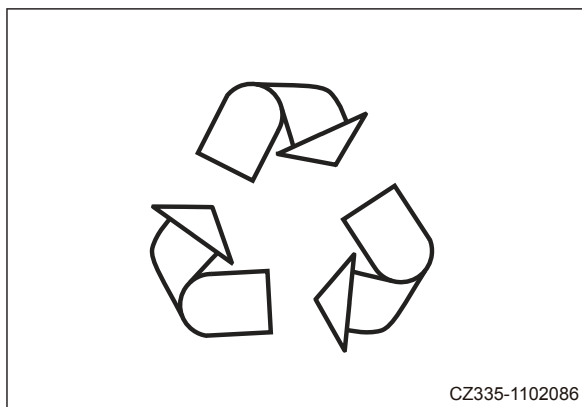


Рис. 2-102

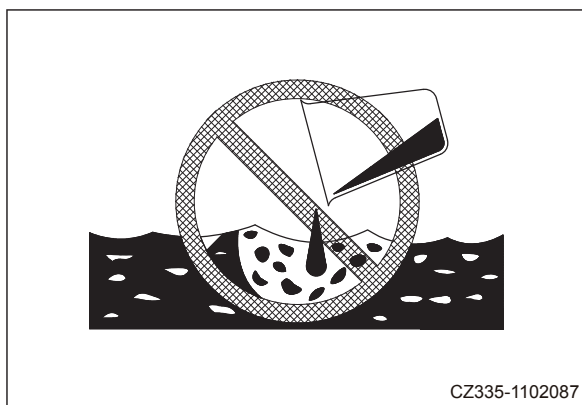


Рис. 2-103

BLANK PAGE

BLANK PAGE



Функциональные элементы системы

3 Функциональные элементы системы

3.1	Общий чертеж экскаватора.....	3-3
3.2	Система мониторинга.....	3-4
3.2.1	Функции монитора.....	3-4
3.2.2	Работа монитора.....	3-7
3.3	Выключатели.....	3-24
3.3.1	Пусковой выключатель.....	3-25
3.3.2	Регулятор подачи топлива.....	3-26
3.3.3	Выключатель рабочих ламп.....	3-26
3.3.4	Выключатель передних фар.....	3-28
3.3.5	Выключатель стеклоочистителя.....	3-29
3.3.6	Выключатель омывателя.....	3-30
3.3.7	Выключатель звукового сигнала.....	3-30
3.3.8	Выключатель лампы в кабине.....	3-30
3.3.9	Прикуриватель.....	3-31
3.3.10	Выключатель прогрева (при наличии).....	3-31
3.3.11	Индикатор предварительного прогрева.....	3-32
3.3.12	Индикатор заряда.....	3-32
3.4	Рычаги управления и педали.....	3-33
3.4.1	Управление блокировкой гидросистемы.....	3-34
3.4.2	Рычаги управления ходом.....	3-35
3.4.3	Манипуляторы.....	3-36
3.5	Окна и дверь кабины.....	3-38
3.5.1	Окно на крыше.....	3-38
3.5.2	Лобовое стекло.....	3-39
3.5.3	Окно в двери кабины.....	3-45
3.6	Подставка для кружки.....	3-46

3.7	Пепельница	3-46
3.8	Карман для руководства	3-46
3.9	Емкость для напитков.....	3-47
3.10	Запасный выход.....	3-47
3.11	Огнетушитель	3-47
3.12	Электронный модуль управления	3-48
3.13	Предохранитель	3-48
3.14	Система кондиционирования воздуха.....	3-49
	3.14.1 Панель управления.....	3-49
	3.14.2 Метод управления.....	3-55
	3.14.3 Меры предосторожности при эксплуатации кондиционера воздуха....	3-58
3.15	Радио	3-59
	3.15.1 Панель управления.....	3-59
	3.15.2 Действия	3-61
3.16	Защелка двери кабины.....	3-65
3.17	Блокируемые колпачки и крышки	3-65
	3.17.1 Блокируемые крышки	3-66
	3.17.2 Блокируемые крышки	3-67
3.18	Ящик с инструментами	3-68
3.19	Рама смазочного насоса	3-68

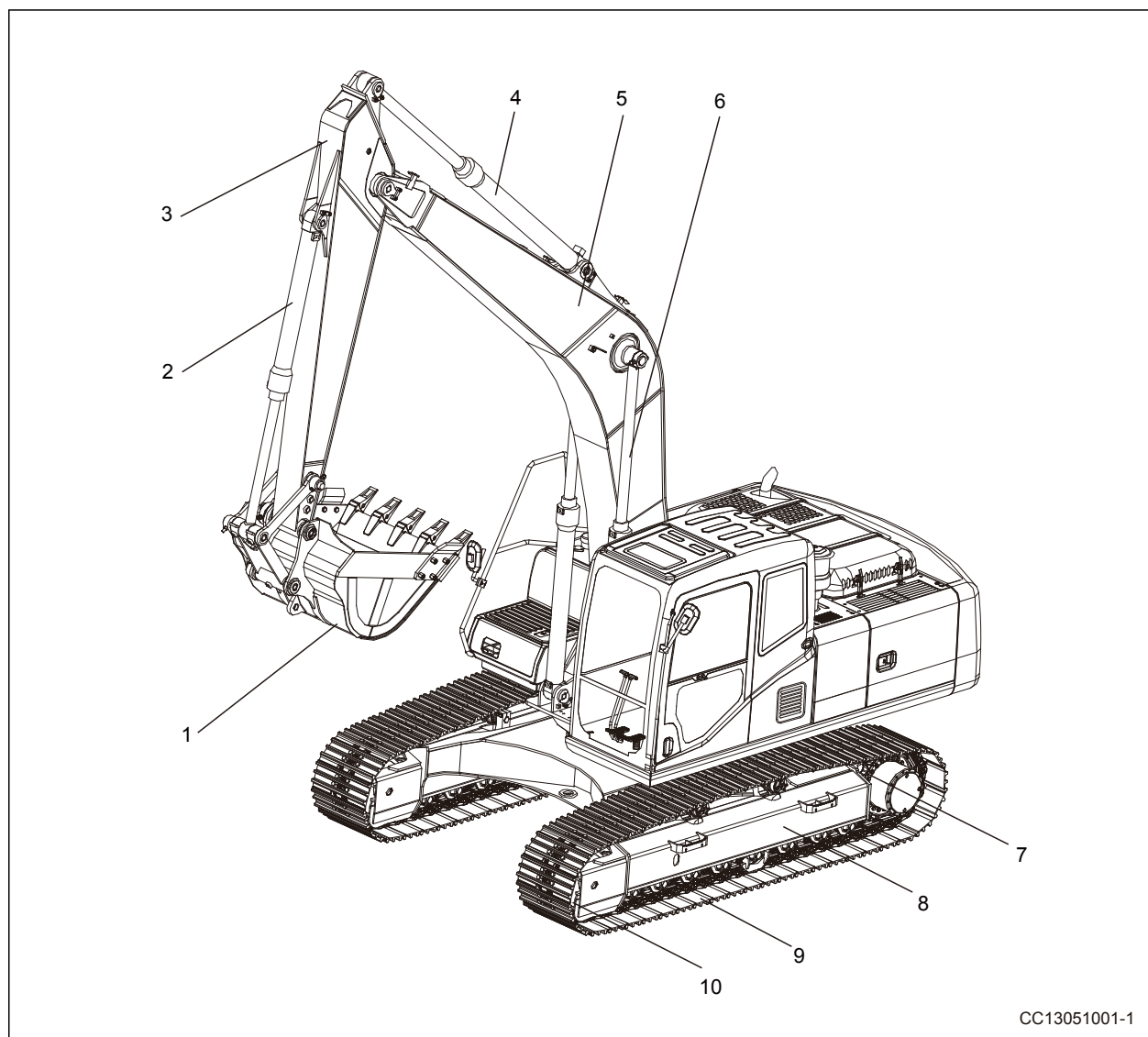


ПРЕДУПРЕЖДЕНИЕ

До того, как приступить к чтению любых других руководств, поставляемых с данной машиной, а также до начала эксплуатации или обслуживания машины внимательно прочитайте все правила техники безопасности и инструкции, включенные в данное руководство. Также ознакомьтесь с информацией по технике безопасности, содержащейся на наклейках на машине, перед выполнением любых операций. Невыполнение данного требования может привести к повреждению машины, травмам или смертельному исходу.

3 ФУНКЦИОНАЛЬНЫЕ ЭЛЕМЕНТЫ СИСТЕМЫ

3.1 Общий чертеж экскаватора



CC13051001-1

Рис. 3-1

- | | |
|--------------------|----------------------------------|
| 1) Ковш | 6) Цилиндр стрелы |
| 2) Цилиндр ковша | 7) Ведущее колесо |
| 3) Рукоять | 8) Гусеничная рама |
| 4) Цилиндр рукояти | 9) Звено гусеницы |
| 5) Стрела | 10) Направляющее колесо гусеницы |

3.2 Система мониторинга

3.2.1 Функции монитора

Если пусковой выключатель двигателя находится в положении ON (Вкл.), монитор включается, и начинается инициализация системы. Нормальная работа дисплея показана ниже.



Рис. 3-2

Предупреждающие и сигнальные индикаторы

- При возникновении неисправности экскаватора загорается лампа предупреждающего индикатора, напоминая пользователю о необходимости проверки и устранения неисправности.

Отображение на экране

На ЖК-дисплее отображаются элементы монитора. Этот дисплей также служит интерфейсом, в котором выполняется большинство операций монитора. К элементам исправного дисплея относятся:

1. Индикатор рабочего режима;
2. Датчик температуры хладагента;
3. Датчик уровня топлива;
4. Код неисправности;
5. Общее количество часов работы;
6. Уровень частоты вращения двигателя (от 1 до 11);
7. Сигнал GPS;
8. Дата и часы (Г/М/Д, Ч:М:С);

Клавиатура.

Клавиатура состоит из 5 функциональных клавиш и шести навигационных клавиш;

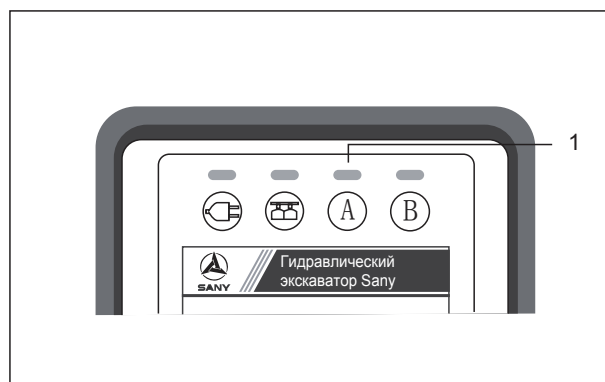


Рис. 3-3

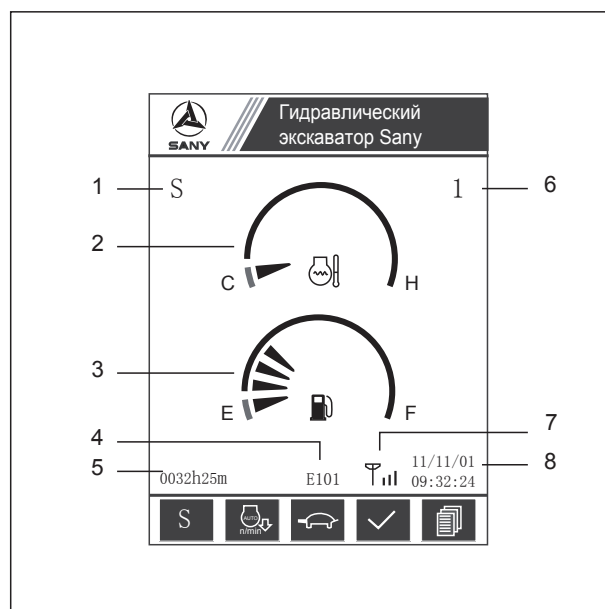


Рис. 3-4

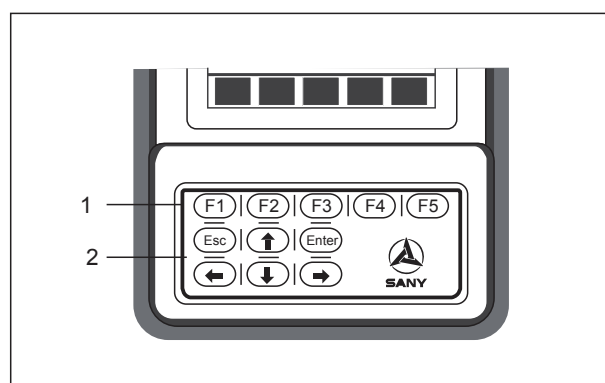


Рис. 3-5

1. Функциональные клавиши

Функции пяти клавиш (**F1**, **F2**, **F3**, **F4**, **F5**) указываются функциональными значками, расположенными над ними, на экране.

Функциональные клавиши и значки



















Функциональная клавиша	Значок	Функция	Операционный интерфейс
F1		Выбор рабочего режима	Домашняя страница.
		Выбрать следующий элемент. Перейти на следующую страницу. Увеличить значение пароля.	Страница информационного меню. Страница сигнала двигателя и дросселя и т.д. Страница ввода пароля.
		Сохранить.	Страница времени калибровки системы и др.
		Уменьшить яркость монитора.	Страница регулировки яркости.
F2		Переключить между автоматическим холостым ходом и неавтоматическим холостым ходом.	Домашняя страница.
		Переместить курсор вправо.	Страница ввода пароля.
		Ввести выбранную запись.	Страница информационного меню и т.д.
		Увеличить яркость монитора.	Страница регулировки яркости.
F3		Переключить между высокой и низкой скоростью хода.	Домашняя страница.
		Проверка пароля.	Страница ввода пароля.
		Подтвердить действительность пароля, и, если он неверный, ввести необходимую страницу. Сохранить яркость монитора.	Страница ввода пароля. Страница регулировки яркости.
F4		Переход на страницу Fault Information (Информация о неисправностях). Ввести/Подтвердить.	Домашняя страница. То же, что и Enter
		Переход на страницу настройки яркости.	Страница ввода пароля.
		Переход на страницу установки системы.	Страница информационного меню.
F5		Переход в информационное меню.	Домашняя страница.
		Возврат на домашнюю страницу, в информационное меню или на страницу установки системы.	Страница ввода пароля и т.д.
		Сохранить.	Страница калибровки конфигурации экскаватора.
		Переход на страницу разблокировки системы.	Страница информации о разблокировке.

Таблица 3-1

ПРИМЕЧАНИЕ. Если значок не отображается над функциональной клавишей, то эта клавиша отключена.

2. Навигационные кнопки.







Навигационные кнопки.	Функция
	Ввести/Подтвердить.
	Возврат.
	Выбрать вышеуказанный элемент (возвращается к нижнему элементу после верхнего) или увеличить значение, на котором мигает курсор.
	Выбрать вышеуказанный элемент (возвращается к верхнему элементу после нижнего) или уменьшить значение, на котором мигает курсор.
	Переместить курсор влево (возвращается к крайней правой цифре после крайней левой).
	Переместить курсор вправо (возвращается к крайней левой цифре после крайней правой).

Таблица 3-2

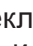
3.2.2 Работа монитора

1. Домашняя страница.

Домашняя страница – нормальный рабочий дисплей монитора. К элементам на этой странице относятся: счетчик нагрузки, рабочий режим, уровень скорости, температура охлаждающей жидкости, уровень топлива, часы работы, часы, код неисправности и др.


Действия


Выбор рабочего режима (1).


- Нажмите переключатель  между режимами S, H, L и B.

ПРИМЕЧАНИЕ. S – рабочий режим по умолчанию.

Автоматический холостой ход и неавтоматический холостой ход (2).

- Нажмите  для переключения между режимами автоматического и неавтоматического холостого хода.

Режим автоматического холостого хода обозначается .

Режим неавтоматического холостого хода обозначается .

ПРИМЕЧАНИЕ. Режим автоматического холостого хода – режим по умолчанию.

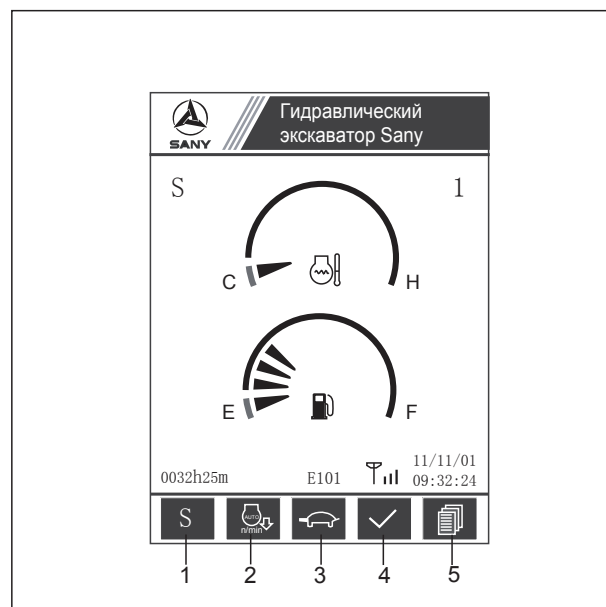
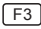


Рис. 3-6

Если ни один из манипуляторов не работает в течение 5 секунд, двигатель автоматически переходит в состояние холостого хода с целью экономии топлива и снижения шума.

Высокая и низкая скорость хода (3).


- Нажмите  для переключения между высокой и низкой скоростью хода.

Высокая скорость хода обозначается .

Низкая скорость хода обозначается .

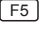
ПРИМЕЧАНИЕ. По умолчанию скорость хода низкая.

Информация о неисправностях (4).

- Нажмите  для перехода к Fault Information (Информация о неисправностях) при возникновении отказа.

ПРИМЕЧАНИЕ. При обнаружении ошибки ЭБУ в экскаваторе на экране монитора появится код неисправности. Отмеченный значок в нижней части станет красным.

Информационное меню (5).

- Нажмите  для перехода на страницу ввода пароля перед тем, как зайти на страницу Information Menu (Информационное меню).

2. Ввод пароля в информационном меню.

Для входа в Information Menu (Информационное меню) требуется пароль, состоящий из 5 цифр. Для получения пароля вы можете обратиться к местному поставщику.

Действия

1. Нажмите **[F1]** для изменения числа, на котором мигает курсор, в возрастающем порядке. Для увеличения или уменьшения числа можно также использовать **[↑]** или **[↓]**.
2. Нажмите **[F2]** для перемещения курсора вправо. Можно также перемещать курсор влево или вправо с помощью **[←]** или **[→]**.

ПРИМЕЧАНИЕ. Курсор перемещается обратно в левое конечное положение после крайнего правого.

3. После ввода всех пяти цифр нажмите **[F3]** или **[Enter]**. Если пароль верный, дисплей переместится на страницу информационного меню; если нет – необходимо попытаться еще раз.
4. Нажмите **[F5]** или **[ESC]** для возврата на домашнюю страницу.
5. Нажмите **[F4]** на этой странице для перехода на страницу настройки яркости.



Рис. 3-7

3. Информационное меню.

Информационное меню представляет собой список системных функций. На этом экране можно выбрать или получить доступ к любым элементам в списке.

Действия

- Нажмите **[F1]** для выбора элемента под выделенным элементом. Маркер возвращается к верхнему элементу после нижнего. Можно также перемещать маркер вверх и вниз с помощью **[↑]** и **[↓]**.
- Нажмите **[F2]** или **[Enter]** для доступа к выбранной записи.
- Нажмите **[F5]** или **[ESC]** для возврата на домашнюю страницу.
- Нажмите **[F4]** на этой странице для перехода на страницу ввода пароля перед тем, как зайти на страницу настройки системы.

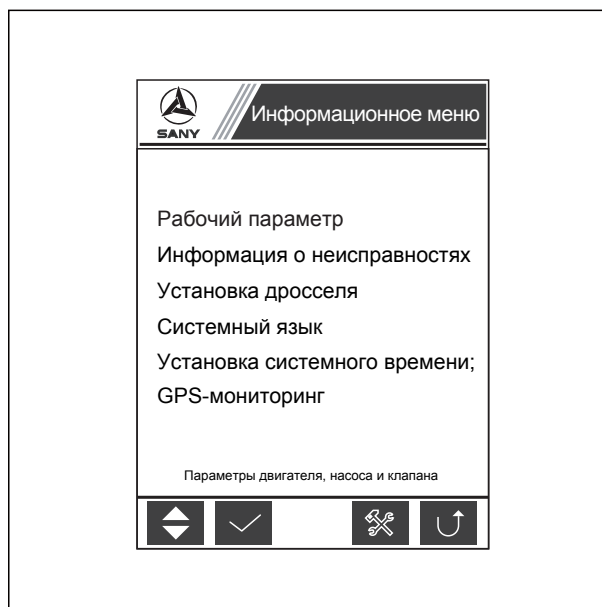


Рис. 3-8

ПРИМЕЧАНИЕ. После выделения записи в списке в нижней части дисплея появится вводная подсказка с кратким описанием выбранной записи. Они включают в себя:

- рабочие параметры двигателя, основного насоса и главного клапана;
- код неисправности и ее описание;
- помощь в установке дросселя;
- выбор системного языка;
- установка системного времени;
- информация о GPS-мониторинге.

4. Сигнал двигателя и дросселя

Выберите Running Parameter (Рабочий параметр) на странице информационного меню и нажмите [F2] или [Enter], и дисплей переместится на страницу сигнала двигателя и дросселя. На этой странице в режиме реального времени отображается рабочий параметр двигателя и дросселя.

Действия

- Нажмите [F1] для перехода на страницу Pilot Pressure Signal (Сигнал пилотного давления).
- Нажмите [F5] или [ESC] для возврата в информационное меню.

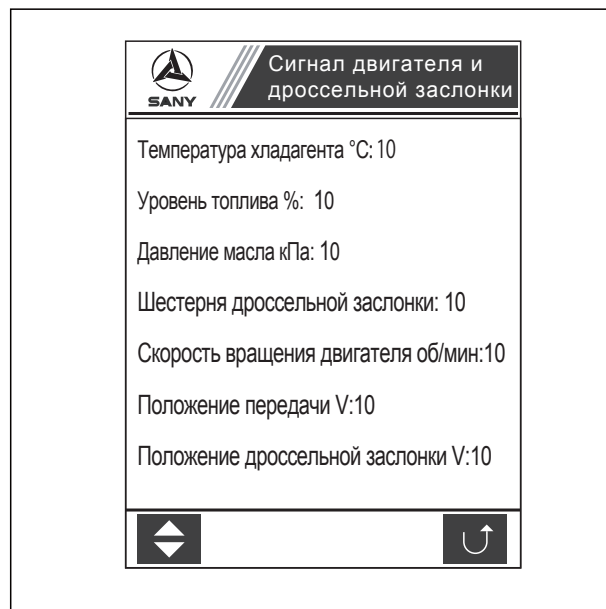


Рис. 3-9

5. Сигнал пилотного давления.

На этой странице в режиме реального времени отображается сигнал пилотного давления гидравлической системы.

Действия

- Нажмите [F1] для перехода на страницу Main Pump and Main Valve Signal (Сигнал основного насоса и главного клапана).
- Нажмите [F5] или [ESC] для возврата в информационное меню.

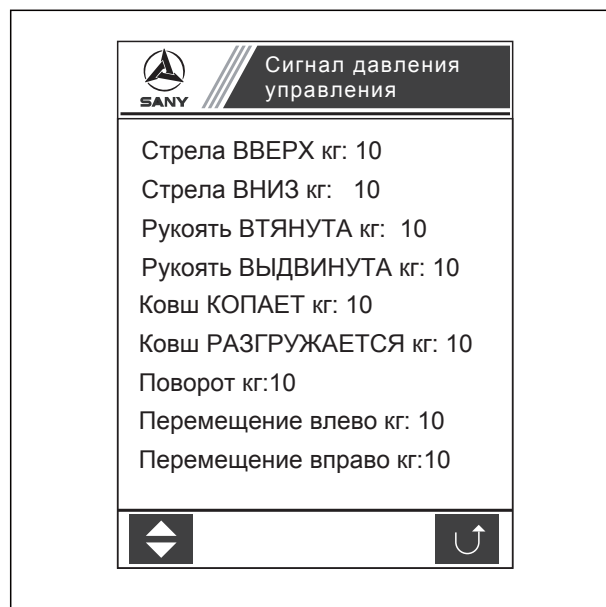


Рис. 3-10

6. Сигнал основного насоса и главного клапана.

На этой странице в режиме реального времени отображаются сигналы основного насоса и главного клапана гидравлической системы.

Действия

- Нажмите **[F1]** для перехода на страницу Engine & Throttle Signal (Сигнал двигателя и дросселя).
- Нажмите **[F5]** или **[ESC]** для возврата в информационное меню.

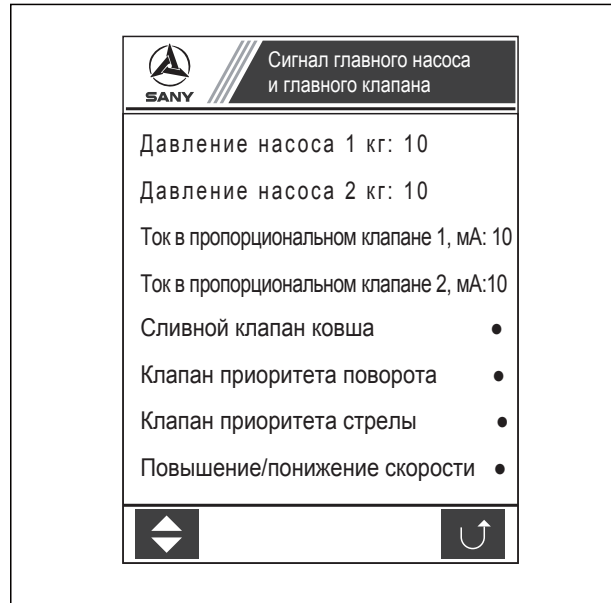


Рис. 3-11

7. Информация о неисправностях

Выберите Fault Information (Информация о неисправностях) на странице информационного меню и нажмите **[F2]** или **[Enter]**, и дисплей переместится на страницу информации о неисправностях. На данной странице приведена важная информация о неисправностях экскаватора.

Действия

- Нажмите **[F1]** для перехода на следующую страницу.
- Нажмите **[F5]** или **[ESC]** для возврата в информационное меню.

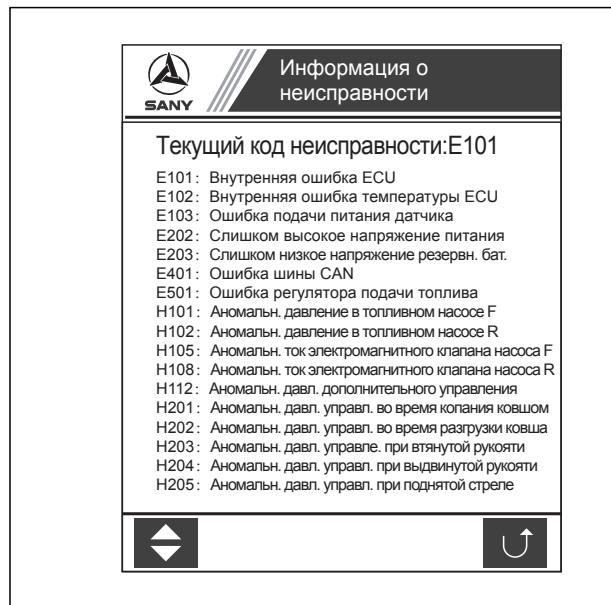


Рис. 3-12

8. Установка дросселя

Выберите Throttle Installation (Установка дросселя) на странице информационного меню и нажмите **[F2]** или **[Enter]**, и дисплей переместится на страницу установки дросселя. На этой странице отображается функция установки двигателя.

Действия

- Нажмите **[F2]** для переключения между автоматическим холостым ходом и полной скоростью.
- Нажмите **[F3]** для выбора высокой или низкой скорости хода.
- Для экскаваторов, оснащенных контроллерами SYFCS нажмите **[F4]** для переключения между **[rpm]** (blue (синий)) и **[rpm]** (red (красный)).
- Нажмите **[F5]** или **[ESC]** для возврата в информационное меню.

ПРИМЕЧАНИЕ. Для экскаваторов, оснащенных контроллерами SYFCS, при неудачной попытке калибровке скорости вращения двигателя появится знак вопроса.

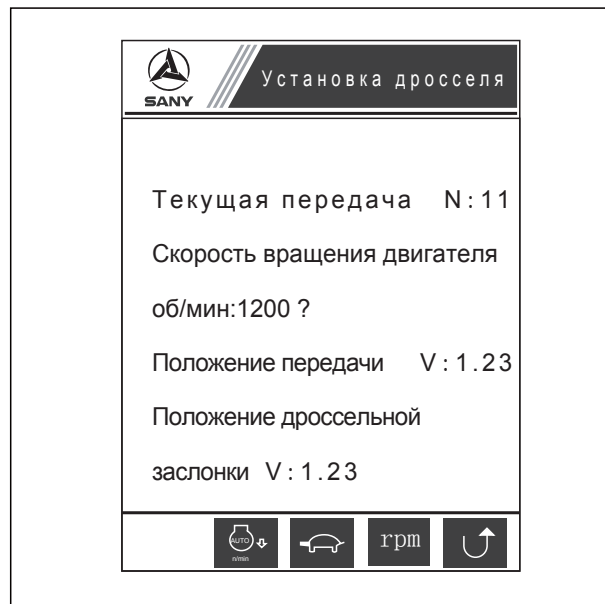


Рис. 3-13

9. Системный язык

Выберите System Language (Системный язык) на странице информационного меню и нажмите **[F2]** или **[Enter]**, и дисплей переместится на эту страницу.

Действия

- Нажмите **[F2]** для выбора .
- Нажмите **[F3]** для выбора английского языка.
- Для выбора системного языка в списке можно также использовать **[↑]** или **[↓]**.
- Нажмите **[F5]** или **[ESC]** для возврата в информационное меню.

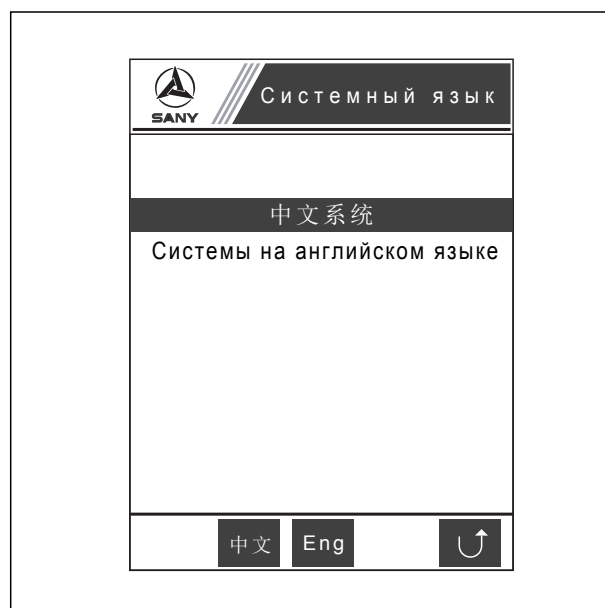


Рис. 3-14

10. Установка системного времени

Выберите System Time Setup (Настройка системного времени) на странице информационного меню и нажмите **[F2]** или **[Enter]**, и дисплей переместится на эту страницу. На этой странице можно установить системное время.

Действия

- С помощью **[↑]** и **[↓]** измените номер, на котором мигает курсор.
- Перемещайте курсор с помощью **[←]** и **[→]**.
- Нажмите **[F1]** или **[Enter]** для сохранения отрегулированного времени.
- Нажмите **[F5]** или **[ESC]** для возврата в информационное меню.

ПРИМЕЧАНИЕ. Если нажата кнопка **[F1]** или **[Enter]**, на экране отображается Setup Finished (Установка завершена) в нижней части. Если системное время настроено, его нельзя откорректировать, если систему не включить еще раз.

11. GPS-мониторинг

Выберите GPS Monitoring (GPS-мониторинг) в информационном меню и нажмите **[F2]** или **[Enter]** для просмотра этой страницы.

Действия

- Нажмите **[F5]** или **[ESC]** для возврата в информационное меню.

Замечание.

- Долгота: E обозначает восток, а W обозначает запад.
- Широта: N обозначает север, а S – юг.
- Высота: P означает над уровнем моря, а N – ниже уровня моря.

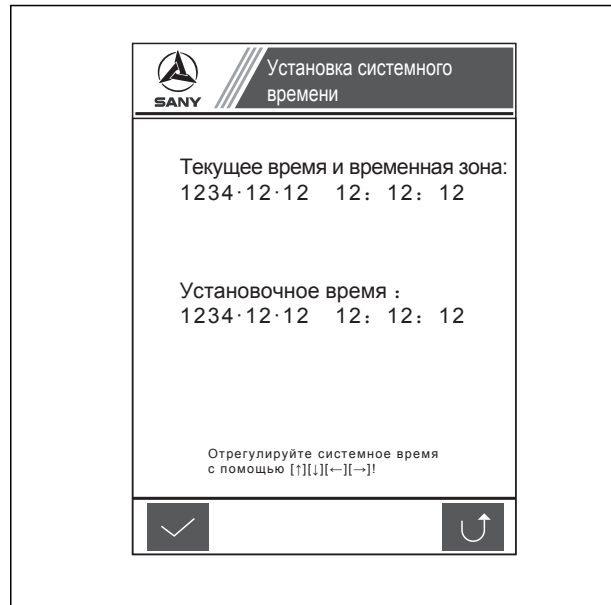


Рис. 3-15

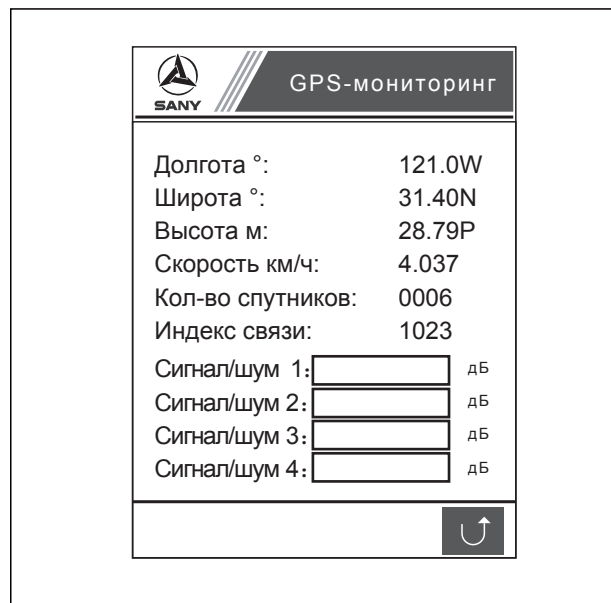


Рис. 3-16

- Сине-белые строки показывают соотношение сигнал-шум в диапазоне от 0 до 99.
- Если высота имеет ненулевое значение, а долгота и широта равны нулю, это означает, что система получает GPS-данные, но все еще находится в процессе точного позиционирования.
- GPS в норме, если сигнальный индикатор показывает 1023, в противном случае имеет место отклонение, если сигнальный индикатор показывает 615.
- Если сигнальная индикация изменяется до 0 с 7, на SIM-карте или в антенне имеет место ошибка соединения.
- Если сигнальная индикация изменяется до 0 с 15, это обусловлено недоступностью GPS-сервиса или истечением срока заряда SIM-карты или аномальной работой GPS-сети.
- Если сигнальная индикация изменяется до 0 с 31, это связано с приостановкой центра мониторинга.

12. Регулировка яркости

Нажмите **[F4]** на странице ввода пароля меню для перехода на страницу настройки яркости. Эта страница используется для настройки яркости экрана монитора.

Действия

- Нажмите **[F1]** для уменьшения уровня яркости. Строка хода выполнения перемещается в левую сторону. Минимальная яркость - 10%.
- Нажмите **[F2]** для увеличения уровня яркости. Строка хода выполнения перемещается в правую сторону. Максимальная яркость - 100%.
- Нажмите **[F3]** для сохранения настройки яркости.
- Нажмите **[F5]** для возврата в информационное меню.

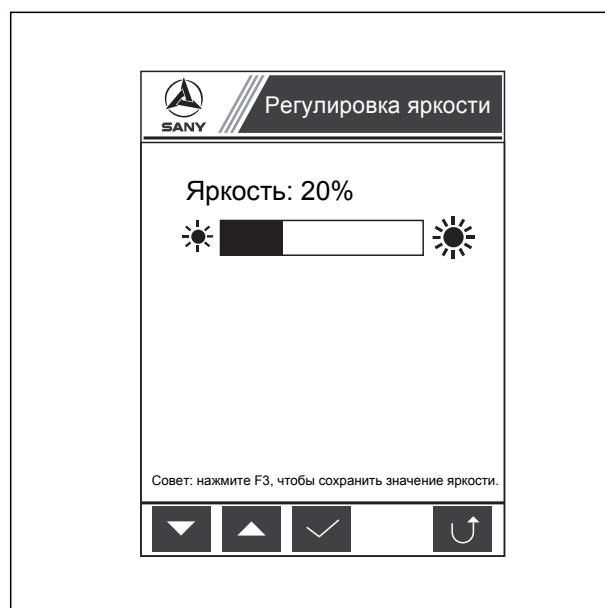


Рис. 3-17

13. Ввод пароля при установке системы

Нажмите **[F4]** на странице информационного меню для перехода на страницу ввода пароля со страницы установки системы.

Действия

1. См. способ ввода пароля на странице ввода пароля в информационном меню.
2. После ввода всех пяти цифр нажмите **[F3]** или **[Enter]**. Если пароль верный, дисплей переместится на страницу System Setup (Установка системы); если нет – необходимо попытаться еще раз.
3. Нажмите **[F5]** или **[ESC]** для возврата на домашнюю страницу.



Рис. 3-18

ПРИМЕЧАНИЕ. Для получения этого пароля обратитесь к местному поставщику.

14. Установка системы

Эта страница используется для настройки конфигурации экскаватора.

Действия

- Нажмите **[F1]** для выбора элемента под выделенным элементом. Маркер возвращается к верхнему элементу после нижнего. Можно также перемещать маркер вверх и вниз с помощью **[↑]** и **[↓]**.
- Нажмите **[F2]** или **[Enter]** для доступа к выбранной записи.
- Нажмите **[F5]** или **[ESC]** для возврата на домашнюю страницу.

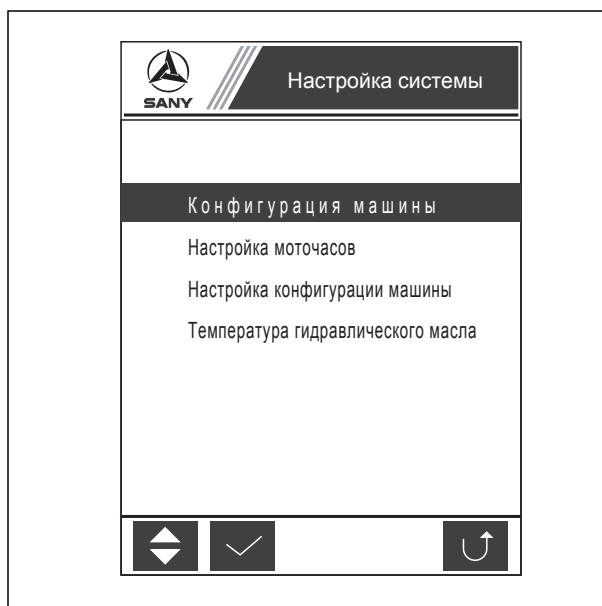


Рис. 3-19

15. Ввод пароля конфигурации экскаватора

Выберите конфигурацию экскаватора в списке установке системы и нажмите **[F2]** или **[Enter]**, и дисплей переместится на страницу ввода пароля прежде, чем перейти на страницу конфигурации экскаватора.

Действия

1. См. способ ввода пароля на странице ввода пароля в информационном меню.
2. После ввода всех пяти цифр нажмите **[F3]** или **[Enter]**. Если пароль верный, дисплей переместится на страницу Machine Configuration (Конфигурация экскаватора); если нет – необходимо попытаться еще раз.
3. Нажмите **[F5]** или **[ESC]** для возврата на страницу System Setup (Установка системы).



Рис. 3-20

16. Конфигурация экскаватора

На этой странице можно просмотреть информацию о конфигурации экскаватора.

Действия

- Нажмите **[F5]** или **[ESC]** для возврата на страницу System Setup (Установка системы).

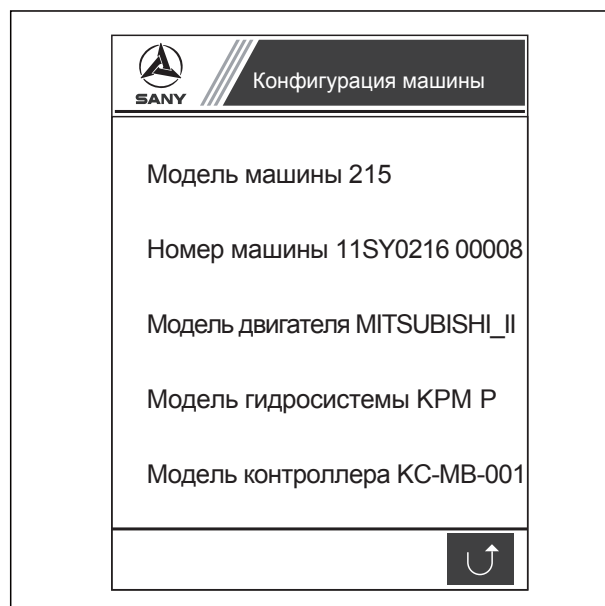


Рис. 3-21

17. Ввод пароля при настройке часов работы

Выберите Service Hour Setup (Настройка часов работы) в списке установки системы и нажмите **F2** или **Enter**, и дисплей переместится на страницу ввода пароля прежде, чем перейти на страницу настройки часов работы.

Действия

1. См. способ ввода пароля на странице ввода пароля в информационном меню.
2. После ввода всех пяти цифр нажмите **F3** или **Enter**. Если пароль верный, дисплей переместится на страницу Service Hour Setup (Настройка часов работы); если нет – необходимо попытаться еще раз.
3. Нажмите **F5** или **ESC** для возврата на страницу System Setup (Установка системы).



Рис. 3-22

18. Настройка часов работы

Эта страница используется для настройки времени работы экскаватора.

Действия

- С помощью **↑** и **↓** измените номер, на котором мигает курсор.
- Перемещайте курсор с помощью **←** и **→**.
- Нажмите **F1** или **Enter** для сохранения отрегулированного времени.
- Нажмите **F5** или **ESC** для возврата на страницу System Setup (Установка системы).

ПРИМЕЧАНИЕ. Если нажата кнопка **F1** или **ENTER** (Ввод), на экране отображается Setup Finished (Установка завершена) в нижней части. Если системное время настроено, его нельзя откорректировать, если систему не включить еще раз.

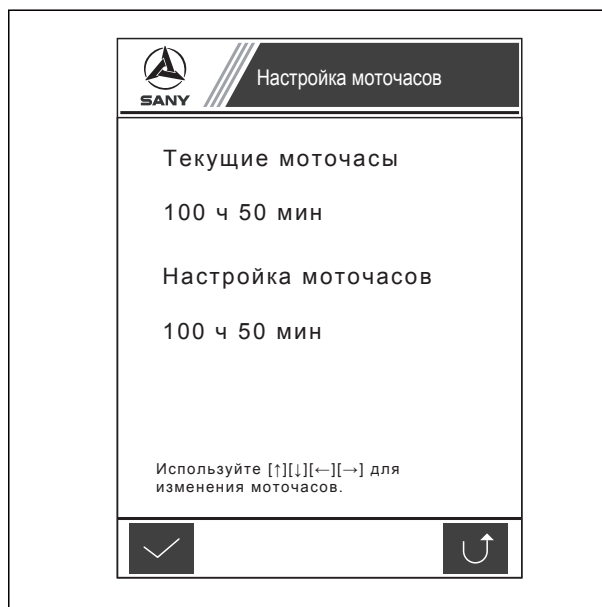


Рис. 3-23

19. Ввод пароля при установке конфигурации экскаватора

Выберите Machine Configuration Setup (Установка конфигурации экскаватора) в списке установки системы и нажмите **[F2]** или **[Enter]**, и дисплей переместится на эту страницу ввода пароля.

Действия

1. См. способ ввода пароля на странице ввода пароля в информационном меню.
2. После ввода всех пяти цифр нажмите **[F3]** или **[Enter]**. Если пароль верный, дисплей переместится на страницу Machine Configuration Setup (Установка конфигурации экскаватора); если нет – необходимо попытаться еще раз.
3. Нажмите **[F5]** или **[ESC]** для возврата на страницу System Setup (Установка системы).

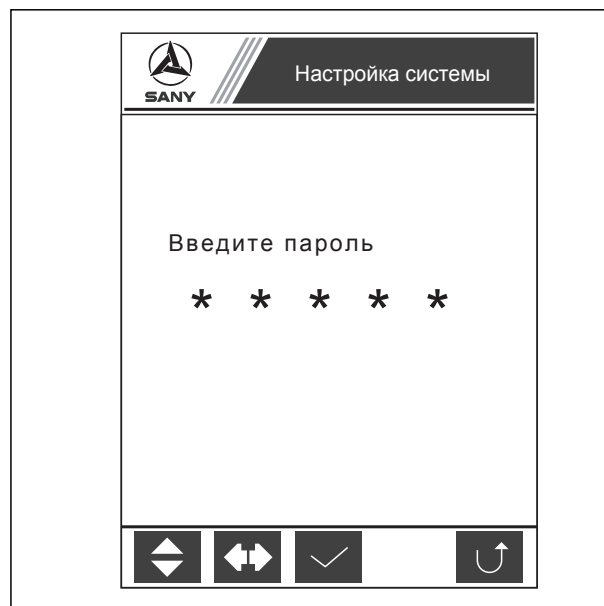


Рис. 3-24

20. Установка конфигурации экскаватора

Эта страница используется для настройки конфигурации экскаватора после установки монитора.

Действия

- Нажмите **[F1]** для изменения модели экскаватора.
- Нажмите **[F2]** для изменения модели двигателя.
- Нажмите **[F3]** для изменения гидравлической системы.
- Нажмите **[F4]** для изменения модели контроллера.
- Нажмите **[F5]** для сохранения конфигурации экскаватора. На экране отобразится сообщение *Setup finished. Please reenergize the system (Установка завершена. Включите систему еще раз).*
- Нажмите **[Enter]** для перемещения курсора между разными частями номера экскаватора.
- Используйте **[↑]** и **[↓]**, чтобы увеличить и уменьшить выбранный номер экскаватора на 100 за один раз.
- Используйте **[←]** и **[→]**, чтобы увеличить и уменьшить выбранный номер экскаватора. При однократном быстром нажатии номер увеличивается или уменьшается на 1. При длительном нажатии увеличение или уменьшение скорости происходит быстрее.
- Нажмите **[ESC]** для возврата на страницу *System Setup (Установка системы).*

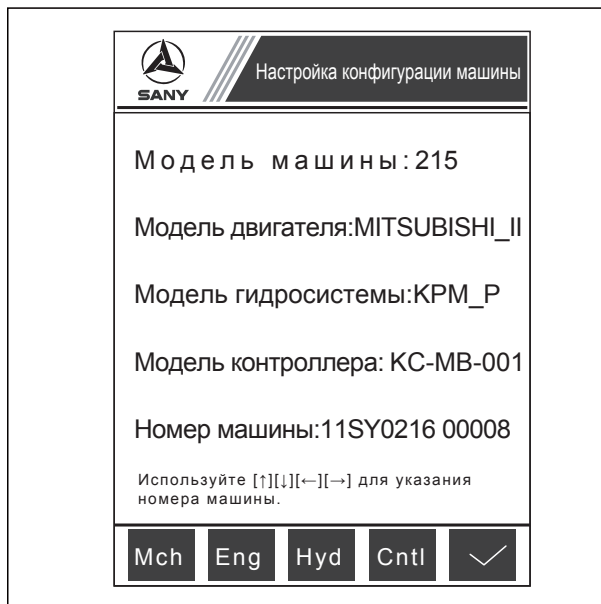

















Рис. 3-25

Замечание.

Серийный номер экскаватора состоит из 4 частей: 1) год изготовления, 2) код изделия, 3) код массы, 4) код изменения, 5) серийный номер и 6) регистрационный номер 8.

- 1) Нажмите  для перемещения курсора между разными частями (год изготовления, код изделия и серийный номер) номера экскаватора.
- 2) При перемещении курсора к году изготовления и коду изменения нажмите  и  для увеличения или уменьшения года изготовления и кода изменения каждый раз на 1.
- 3) При перемещении курсора на код массы нажмите  и  для увеличения или уменьшения кода массы на 1 при каждом нажатии; или нажмите  и  для увеличения или уменьшения кода массы на 100 при каждом нажатии.
- 4) При перемещении курсора на серийный номер нажмите  и  для увеличения или уменьшения этого номера на 1 при каждом нажатии. При длительном нажатии номер изменяется в быстром темпе. Нажмите  и  для увеличения или уменьшения номера на 100 при каждом нажатии.
- 5) В номере экскаватора имеются 4 настраиваемые цифры. С помощью  и  переключитесь между четырьмя цифрами и с помощью  и  измените значение цифры. Значение первой цифры слева может быть любым числом от 0 до 9 и любыми буквами от A до Z; значение остальных трех цифр может быть любым числом от 0 до 9. Если число больше 9999, необходимо использовать заглавные буквы от A до Z. A, B, C, D, E ... соответственно означают 10000, 11000, 12000, 13000, 14000, 15000 Например: 10000 записывается как A000; 11020 как B020, 12999 как C999.

21. Температура гидравлического масла

Выберите Hydraulic Oil Temperature (Температура гидравлического масла) в списке установки системы и нажмите **F2** или **Enter**, и дисплей переместится на эту страницу.

Действия

- Нажмите **F5** или **ESC** для возврата на страницу System Setup (Установка системы).

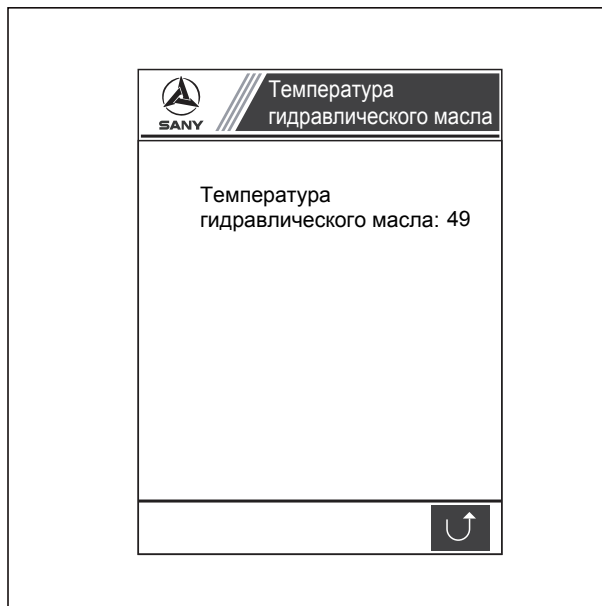


Рис. 3-26

22. Информация о разблокировке (уровень 1)

Это отображение указывает, что экскаватор перешел в состояние блокировки (уровень 1).

Действия

- Нажмите **[F5]** для входа на страницу System Unlock (Разблокировка системы).

ПРИМЕЧАНИЕ. Обратитесь к местному поставщику, чтобы разблокировать экскаватор, если система заблокирована.



Рис. 3-27

30. Информация о разблокировке (уровень 2)

Это отображение указывает, что экскаватор перешел в состояние блокировки (уровень 2).

Действия

- Нажмите **[F5]** для входа на страницу System Unlock (Разблокировка системы).

ПРИМЕЧАНИЕ. Обратитесь к местному поставщику, чтобы разблокировать экскаватор, если система заблокирована.

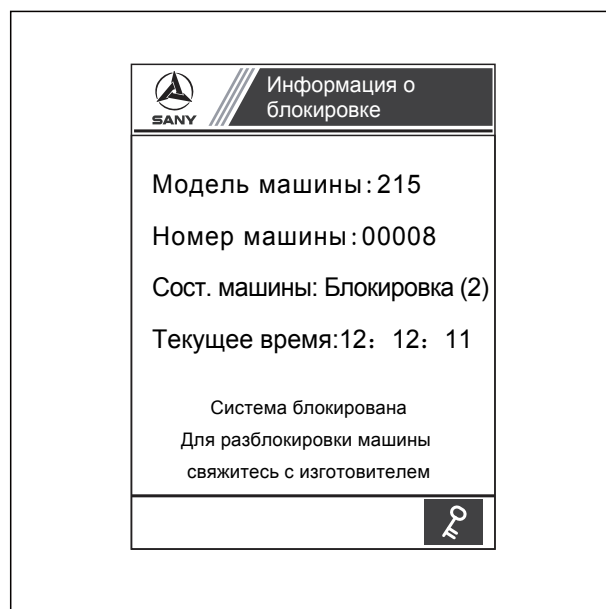


Рис. 3-28

3.3 Выключатели

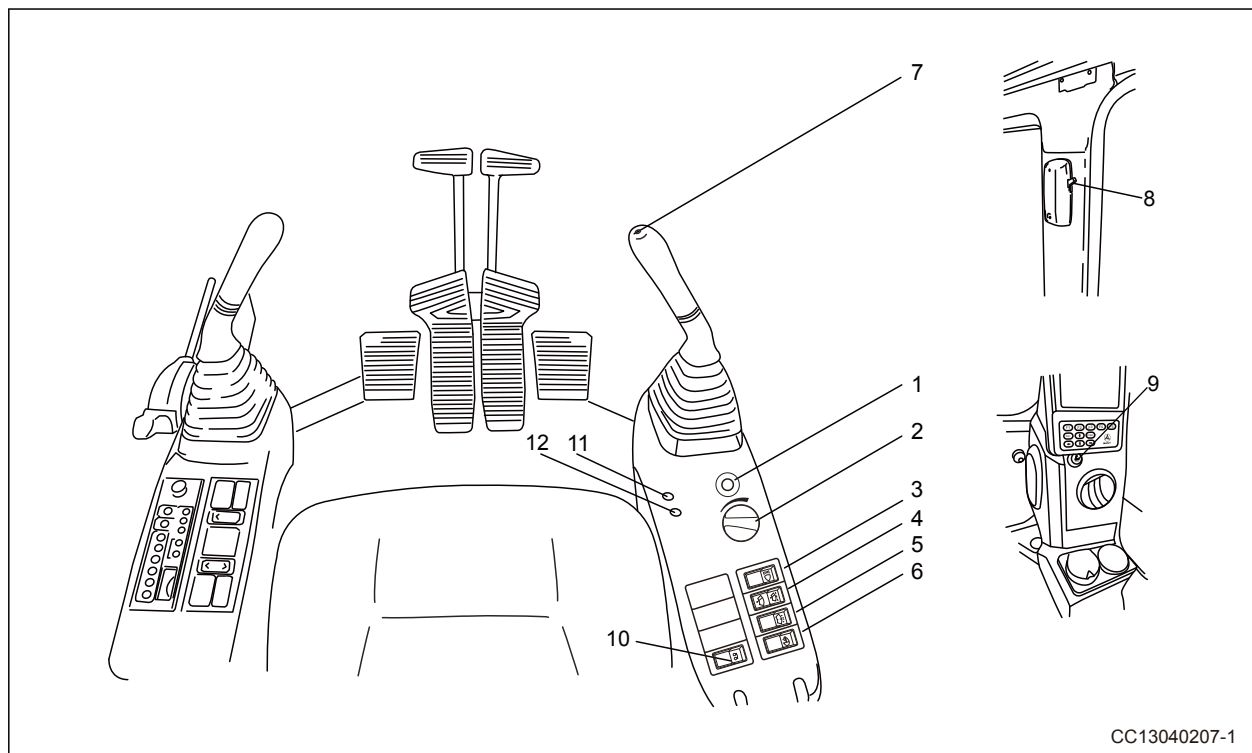


Рис. 3-29

- | | |
|----------------------------------|--|
| 1) Пусковой выключатель | 8) Выключатель лампы в кабине |
| 2) Регулятор подачи топлива | 9) Прикуриватель |
| 3) Выключатель рабочих ламп | 10) Выключатель предварительного прогрева* |
| 4) Выключатель стеклоочистителя | 11) Индикатор заряда (красный) |
| 5) Выключатель омывателя | 12) Индикатор предварительного прогрева (желтый) |
| 6) Выключатель передних фар | |
| 7) Выключатель звукового сигнала | |

***ПРИМЕЧАНИЕ.** В экскаваторах, оборудованных двигателями MITSUBISHI, имеется выключатель предварительного прогрева.

3.3.1 Пусковой выключатель

Для пуска и отключения двигателя используется пусковой выключатель.

Положение OFF (Выкл.)

Это положение для вставки и извлечения ключа зажигания. Если замок зажигания находится в положении OFF (Выкл.), все устройства в электрической системе отключены. Чтобы отключить двигатель, верните ключ зажигания из положения ON (Вкл.) в положение OFF (Выкл.).

Положение ON (Вкл.)

Если ключ зажигания повернут в положение ON (Вкл.), включается электрическая система.

Положение START (Пуск)

Это положение пуска двигателя. Для запуска двигателя поверните ключ зажигания в это положение. Отпустите ключ сразу после запуска двигателя, и он автоматически вернется в положение ON (Вкл.).

Положение HEAT (Прогрев)

Это положение предварительного прогрева двигателя. Вставьте ключ зажигания, поверните и оставьте в положении HEAT (Прогрев) для предварительного прогрева двигателя. Если его отпустить, он автоматически вернется в положение OFF (Выкл.), и процесс предварительного прогрева завершится.

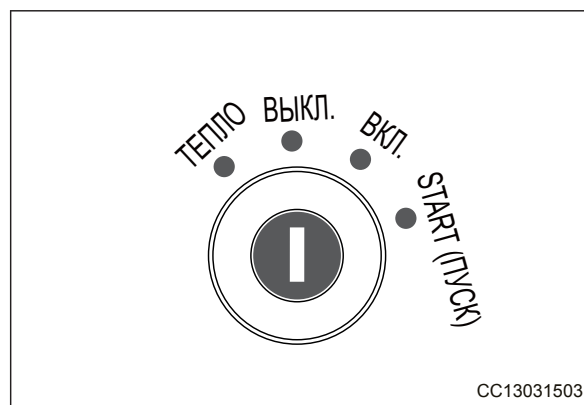


Рис. 3-30

3.3.2 Регулятор подачи топлива

Регулятор подачи топлива расположен под пусковым выключателем. Он используется для регулировки скорости вращения двигателя и выходной мощности.

Поверните кнопку по часовой стрелке для увеличения скорости вращения двигателя и против часовой стрелки – для уменьшения скорости вращения двигателя.

- Положение MIN (Минимум): холостой ход на малых оборотах
- Положение MAX (Максимум): полная скорость

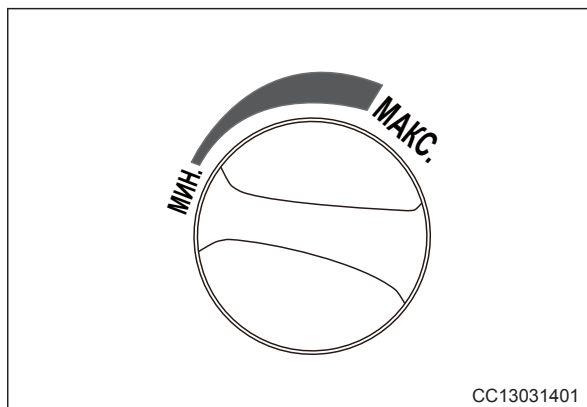


Рис. 3-31

3.3.3 Выключатель рабочих ламп

Выключатель рабочих ламп используется для включения или выключения рабочей лампы (ламп).

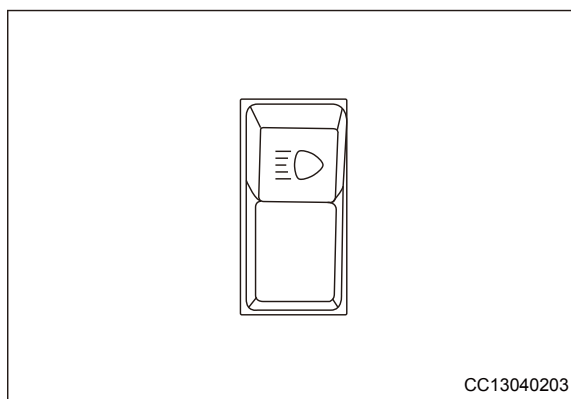


Рис. 3-32

Расположение рабочих ламп

Две рабочие лампы на стреле

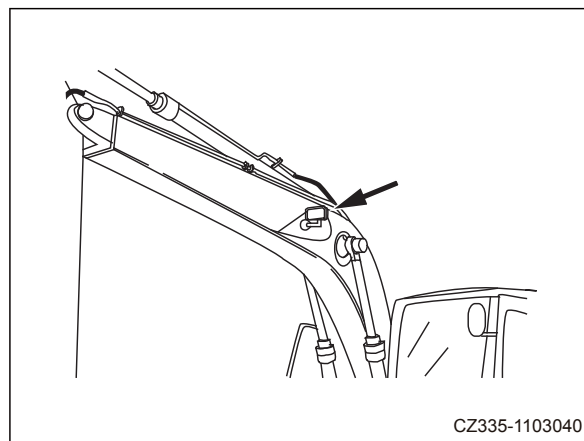


Рис. 3-33

Одна рабочая лампа на правой платформе.

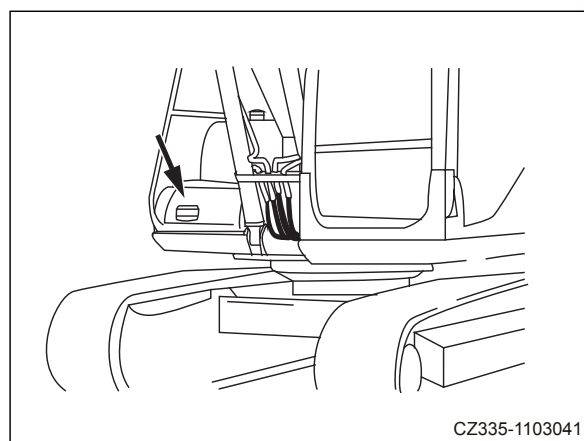


Рис. 3-34

3.3.4 Выключатель передних фар

Выключатель передних фар используется для включения или выключения фар в верхней части кабины.

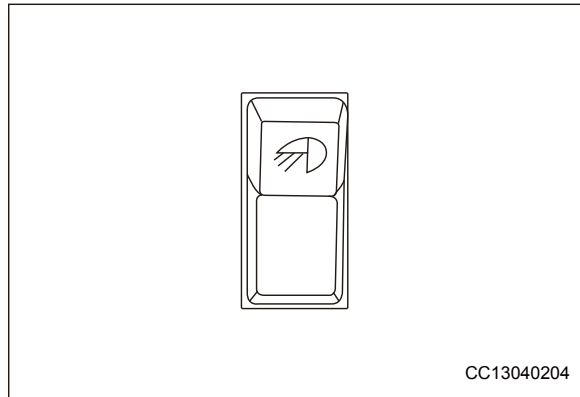


Рис. 3-35

Передние фары в верхней части кабины машиниста

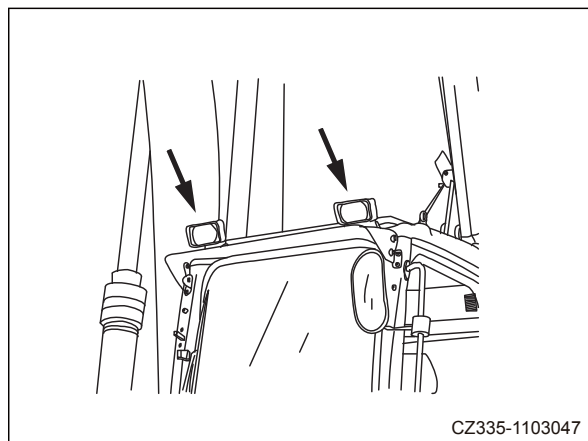


Рис. 3-36

3.3.5 Выключатель стеклоочистителя

ПРИМЕЧАНИЕ

- При использовании стеклоочистителя нажмите выключатель омывателя для распыления моющего средства на стекло для снижения трения между скребком стеклоочистителя и стеклом.

Если идет дождь, или если лобовое стекло грязное, можно нажать выключатель для включения стеклоочистителя.

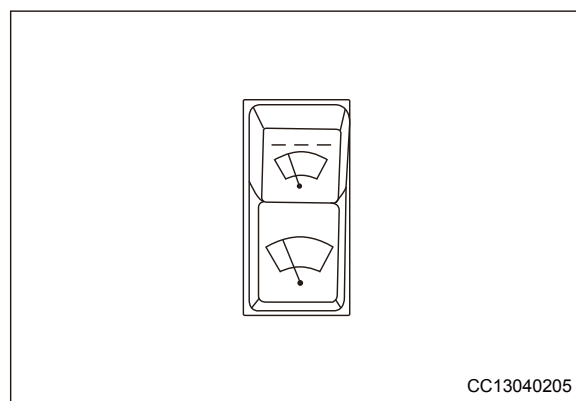


Рис. 3-37

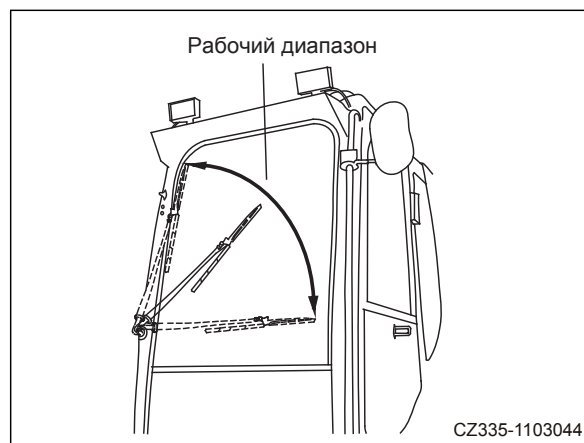


Рис. 3-38

3.3.6 Выключатель омывателя

ПРИМЕЧАНИЕ

- Перед тем, как нажать кнопку, убедитесь, что лобовое стекло закрыто.

Нажмите этот выключатель для распыления очистительного средства на стекло.

Если его отпустить, он автоматически вернется в исходное положение, и распыление моющего вещества прекратится.

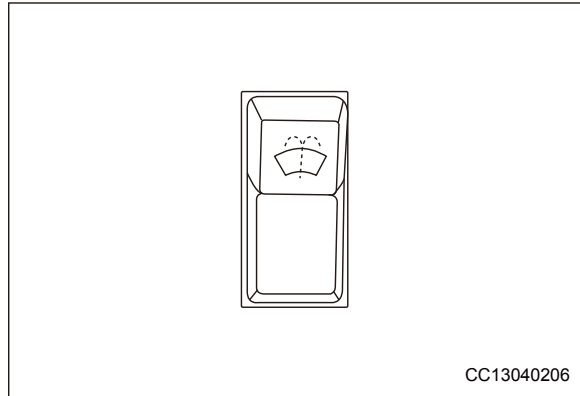


Рис. 3-39

3.3.7 Выключатель звукового сигнала

Выключатель звукового сигнала расположен в верхней части правого манипулятора. Нажмите эту кнопку для подачи звукового сигнала.

Если кнопка нажата, подача звукового сигнала не прекращается.

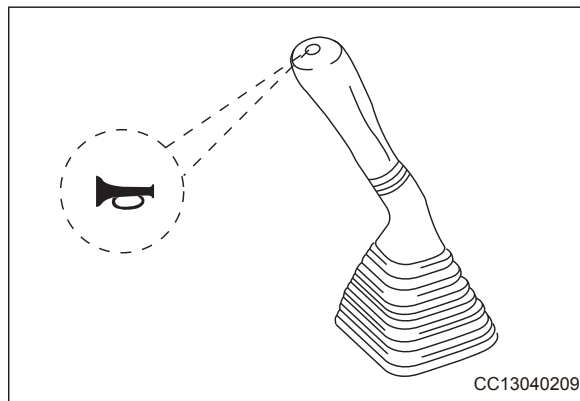


Рис. 3-40

3.3.8 Выключатель лампы в кабине

Лампа кабины установлена внутри кабины. Перемещайте рычажный переключатель для включения и выключения лампы в кабине.

Положение [a] - ON (Вкл.)

Положение [b] - OFF (Выкл.)

ПРИМЕЧАНИЕ. Лампу в кабине можно включить, если пусковой выключатель находится в положении OFF (Выкл.).

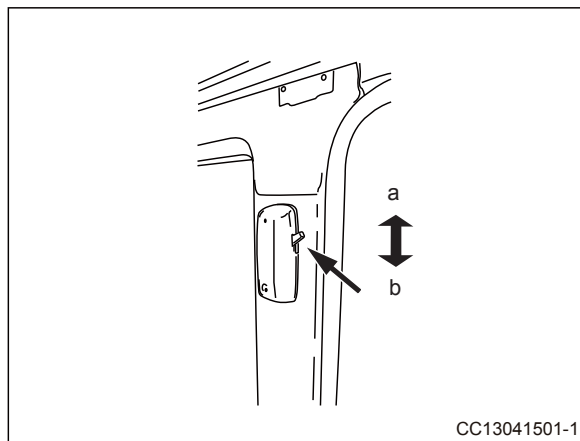


Рис. 3-41

3.3.9 Прикуриватель

В кабине установлен прикуриватель.

Чтобы прикурить, сначала нажмите на прикуриватель. Выньте его из гнезда после того, как он отскочит под воздействием пружины, и зажгите сигарету.

Если прикуриватель извлечен, его розетку можно использовать в качестве источника питания 240 Вт (24 В × 10 А).

ПРИМЕЧАНИЕ. Напряжение прикуривателя – 24 В. Запрещается использовать его для питания устройств с напряжением 12 В.

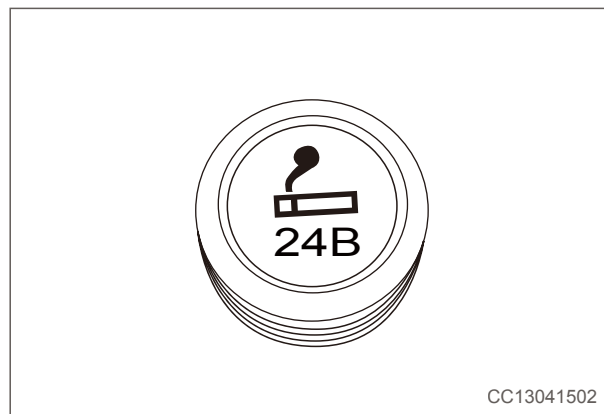


Рис. 3-42

3.3.10 Выключатель прогрева (при наличии)

В экскаваторах, оборудованных двигателями MITSUBISHI, имеется выключатель предварительного прогрева.

Этот выключатель используется в сочетании с пусковым выключателем двигателя.

- Нажмите выключатель прогрева и поверните пусковой выключатель в положение HEAT (Прогрев) для запуска процесса предварительного прогрева.
- Прогрев не прекращается, пока ключ пуска удерживается в положении HEAT (Прогрев).
- Отпустите пусковой ключ, и он вернется в положение OFF (Выкл.), а прогрев двигателя прекратится.
- Выключите выключатель предварительного прогрева.

ПРИМЕЧАНИЕ. Время, необходимое для предварительного прогрева зависит от температуры окружающего воздуха. Запрещается прогревать двигатель более 30 секунд.

Для получения более подробной информации см. "Прогрев двигателя" на стр. 4-27.

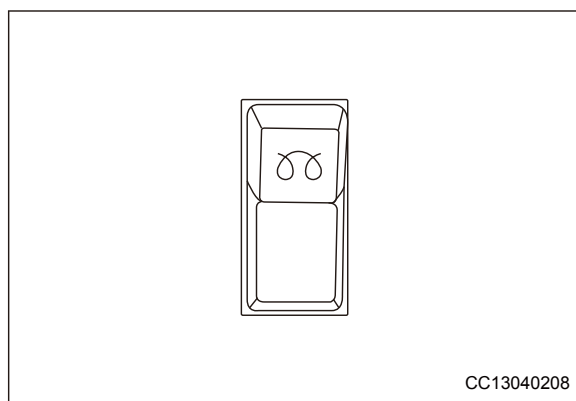


Рис. 3-43

3.3.11 Индикатор предварительного прогрева

Индикатор предварительного нагрева [1] загорается при низкой температуре окружающего воздуха, и если осуществляется предварительный прогрев двигателя. Он гаснет после завершения процесса предварительного прогрева.

3.3.12 Индикатор заряда

Индикатор заряда аккумуляторной батареи [2] загорается, если ключ зажигания повернут в положение ON (Вкл.). Он гаснет после запуска двигателя и начала работы генератора переменного тока. Проверьте генератор переменного тока, если индикатор горит постоянно.

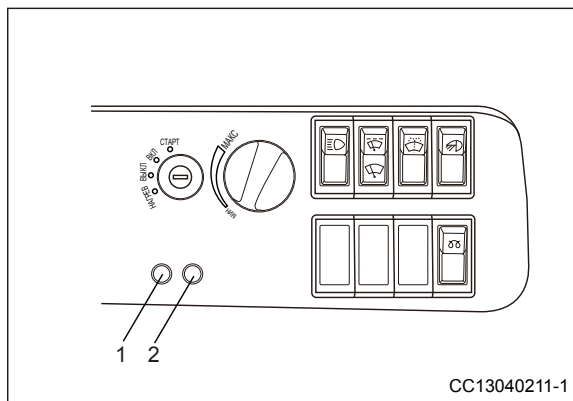


Рис. 3-44

3.4 Рычаги управления и педали

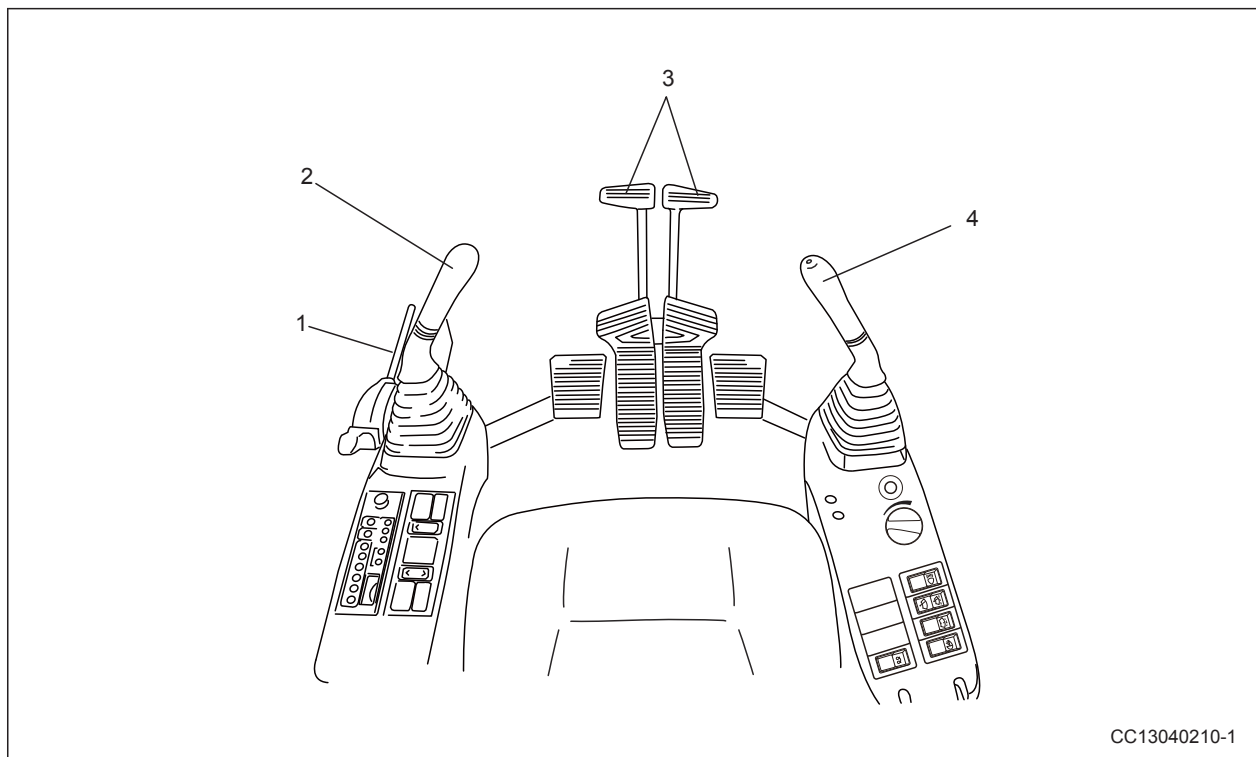


Рис. 3-45

- | | |
|--|-----------------------|
| 1) Управление блокировкой гидросистемы | 3) Управление ходом |
| 2) Левый манипулятор | 4) Правый манипулятор |

3.4.1 Управление блокировкой гидросистемы

⚠ ПРЕДУПРЕЖДЕНИЕ

- Перед тем, как покинуть кабину машиниста, переведите рычаг управления блокировкой гидравлической системы в положение LOCKED (Заблокировано).
- Если рычаг управления блокировкой гидравлической системы находится в положении LOCKED (Заблокировано), случайное касание каких-либо рычагов может привести к тяжелой травме или летальному исходу.
- При перемещении рычага управления блокировкой гидравлической системы не трогайте манипуляторы.

Управление блокировкой гидравлической системы используется для блокировки устройств управления рабочего оборудования,

систем поворота и хода, а также подвешеного оборудования (при наличии).

- Положение LOCKED (Заблокировано) (🔒): опустите рычаг вниз, чтобы задействовать блокировку. Если рычаг блокировки находится в положении LOCKED (Заблокировано), экскаватор не будет перемещаться при управлении манипуляторами.
- Положение FREE (Разблокировано) (🔓): если рычаг блокировки находится в положении FREE (Разблокировано), экскаватор будет перемещаться при управлении манипуляторами.

Если все рычаги управления находятся в нейтральном положении, а рычаг блокировки находится в положении FREE (Разблокировано), любое движение любой части экскаватора указывает на неисправность экскаватора. В этом случае, сразу переведите рычаг блокировки в положение LOCKED (Заблокировано) и отключите двигатель.

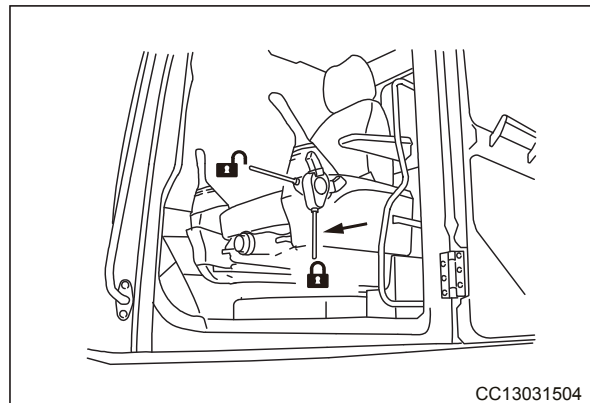


Рис. 3-46

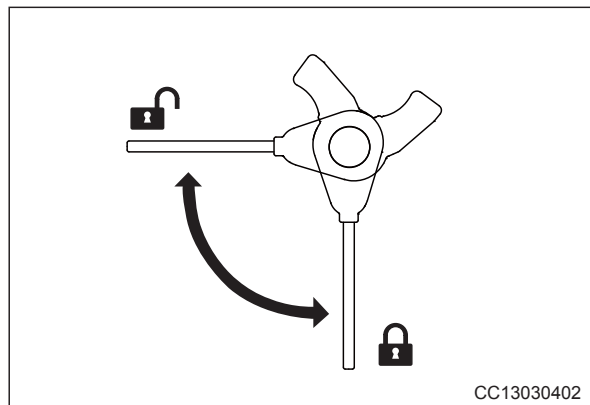


Рис. 3-47

3.4.2 Рычаги управления ходом

⚠ ПРЕДУПРЕЖДЕНИЕ

- Случайное касание педалей управления ходом во время работ экскаватора может привести к внезапному перемещению экскаватора и в результате к серьезным несчастным случаям.
- Уберите ноги с педали, если вы не управляете экскаватором.

Рычаги управления ходом и педали используются для управления движением ходовой части и направлением движения экскаватора.

a. Движение вперед

Переведите рычаг управления вперед.

(Педаля подается вперед).

b. Задний ход

Отведите рычаг управления назад.

(Педаля отклонится назад).

N – (нейтральное положение): экскаватор останавливается.

ПРИМЕЧАНИЕ. Если направляющее колесо находится сзади кабины машиниста, направление движения меняется на обратное при переключении рычагов управления ходом.

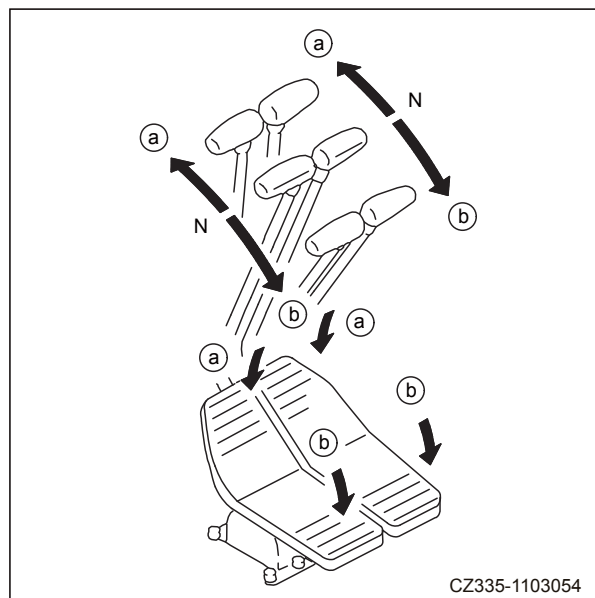


Рис. 3-48

3.4.3 Манипуляторы

⚠ ПРЕДУПРЕЖДЕНИЕ

- Случайное касание манипуляторов может привести к повороту экскаватора или перемещению рабочего оборудования и в результате к серьезным несчастным случаям.
- Перемещайте манипуляторы осторожно перед началом эксплуатации и проверяйте соответствие движения рабочего оборудования знаку рабочего режима.

Левый и правый манипуляторы используются для управления работой рабочего оборудования.

Манипуляторы возвращаются в нейтральное положение после того, как они отпущены, при этом отключается рабочее оборудование. Совместная работа экскаватора может выполняться при одновременном перемещении манипуляторов, и если манипулятор перемещается по диагонали.

Управление левым манипулятором		
1	Вперед	Раскладывание рукояти
2	Назад	Складывание рукояти
3	Влево	Поворот влево
4	Право	Поворот вправо

Таблица 3-3

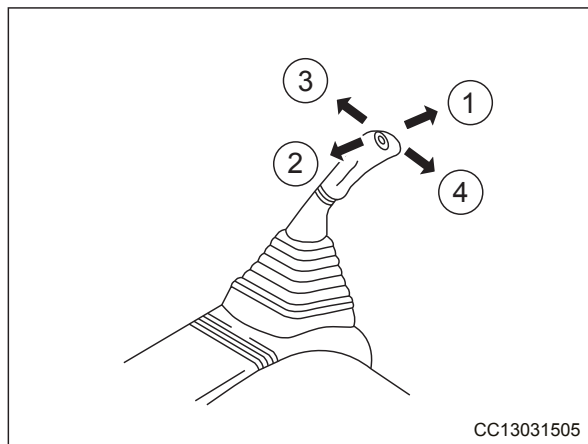


Рис. 3-49

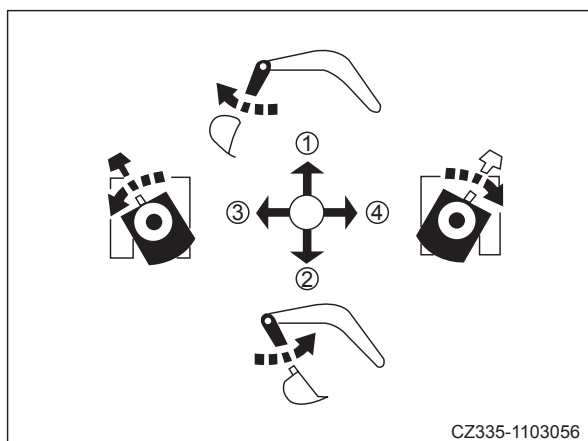


Рис. 3-50

Управление правым манипулятором		
5	Вперед	Стрела вниз
6	Назад	Стрела вверх
7	Влево	Складывание ковша
8	Право	Раскладывание ковша

Таблица 3-4

ПРИМЕЧАНИЕ.

- Если рычаги управления ходом и манипулятор установлены в нейтральное положение, частота вращения двигателя падает до умеренного уровня даже, если регулятор подачи топлива установлен на высокую скорость. Частота вращения двигателя повышается до прежнего уровня, установленного регулятором подачи топлива, при перемещении любого из рычагов управления.
- Если все рычаги управления установлены в нейтральное положение, частота вращения двигателя будет увеличиваться на 100 об/мин. Примерно через 4 секунды частота вращения двигателя упадет приблизительно до 1400 об/мин, установленных функций автоматического замедления.

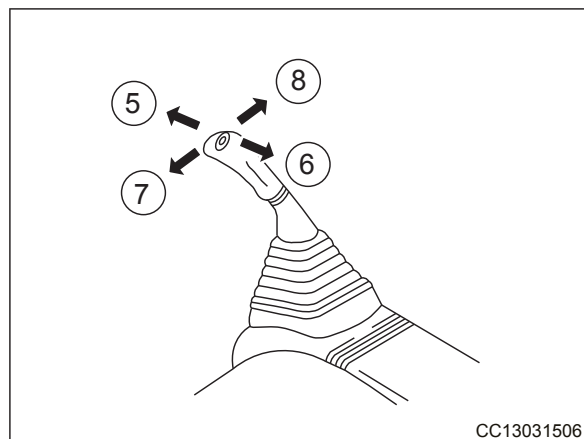


Рис. 3-51

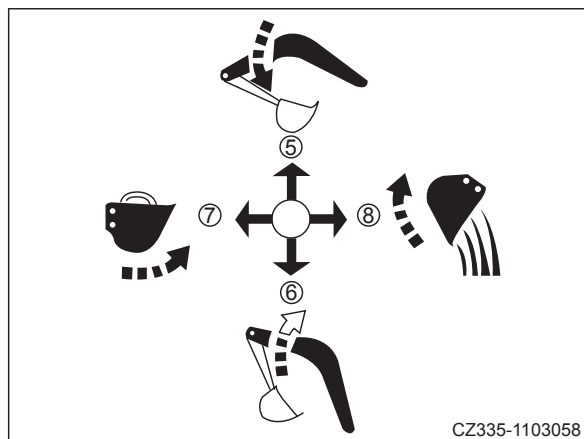


Рис. 3-52

3.5 Окна и дверь кабины

3.5.1 Окно на крыше

! ПРЕДУПРЕЖДЕНИЕ

- Переводите рычаг управления блокировкой гидравлической системы в положение LOCKED (Заблокировано) перед тем, как встать с сиденья машиниста.
- В результате ошибочного управления манипуляторами при нахождении рычага управления блокировкой гидравлической системы в положении FREE (Разблокировано) может произойти несчастный случай.

Открывание

1. Закрепите рычаг управления блокировкой гидравлической системы в заблокированное положение.

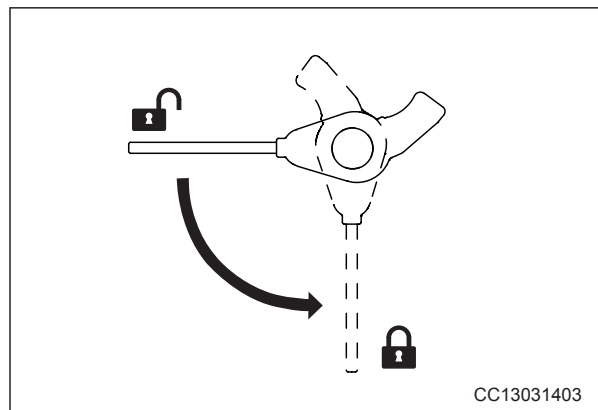


Рис. 3-53

2. Надавите на замки [B] по обеим сторонам рукоятки [A]. Удерживая рукоятку [A], надавите на окно.

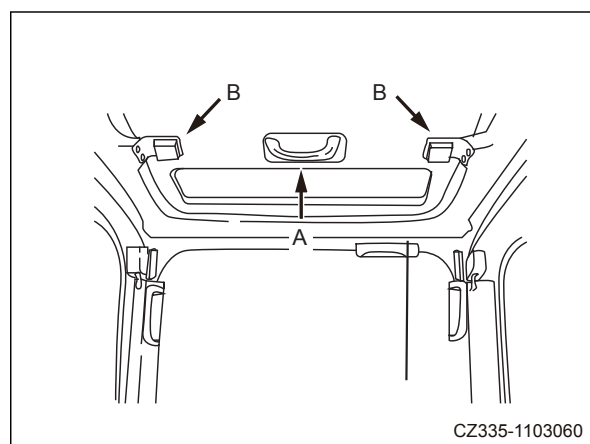


Рис. 3-54

Закрывание

1. Удерживая рукоятку [A], потяните окно вниз. Замки [B] сработают автоматически.
2. Если замки не сработали, откройте окно и попытайтесь закрыть его снова.

3.5.2 Лобовое стекло

ПРЕДУПРЕЖДЕНИЕ

- Переведите рычаг управления блокировкой гидравлической системы в положение LOCKED (Заблокировано) при открывании и закрывании лобового стекла.
- В результате ошибочного управления манипуляторами при нахождении рычага управления блокировкой гидравлической системы в положении FREE (Разблокировано) может произойти несчастный случай.
- Запрещается поднимать или опускать лобовое стекло, если экскаватор находится на уклоне.

Подъем лобового стекла

1. Установите экскаватор на ровную площадку, опустите рабочее оборудование на землю и отключите двигатель.
2. Закрепите рычаг управления блокировкой гидравлической системы в заблокированное положение.
3. Проверьте, что скребок стеклоочистителя находится в правом креплении.

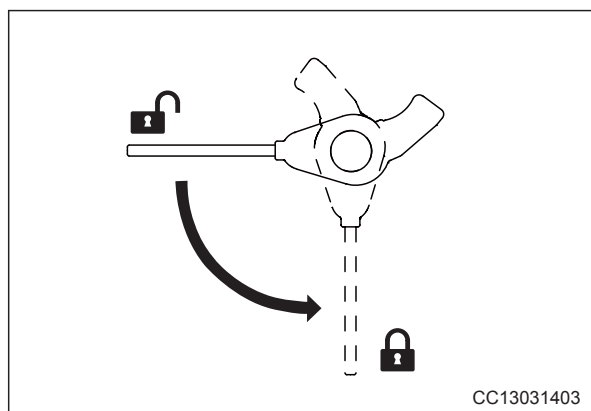


Рис. 3-55

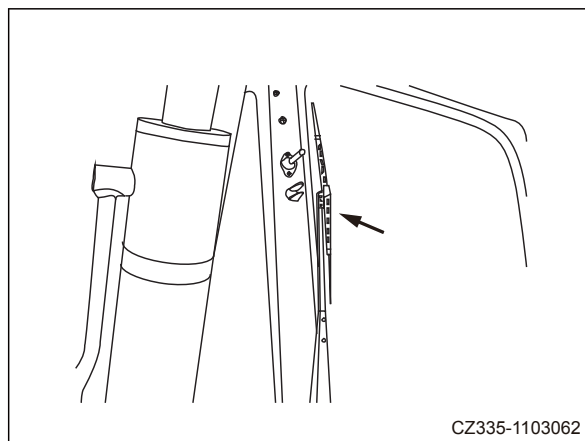


Рис. 3-56

4. Удерживая левую и правую рукоятки [A], потяните на себя два рычага [B] и разблокируйте замки в верхней части лобового стекла.

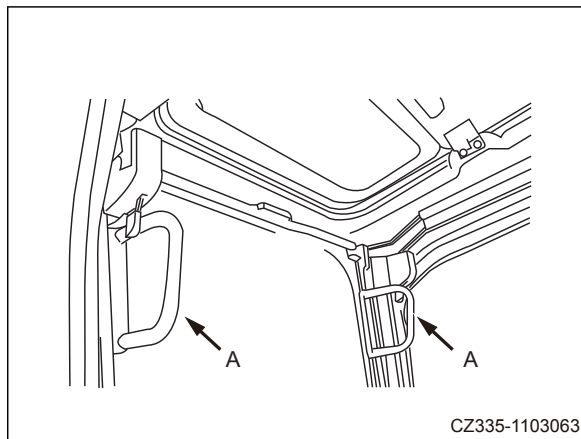


Рис. 3-57

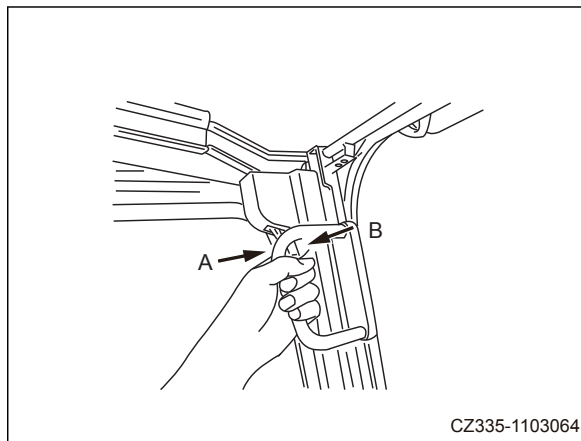


Рис. 3-58

5. Удерживая нижнюю ручку [C] левой рукой и верхнюю ручку [D] правой рукой, надавите на стекло. Продолжайте перемещать окно по направлению к защелке [E] в задней части кабины так, чтобы стекло надежно заблокировалось.

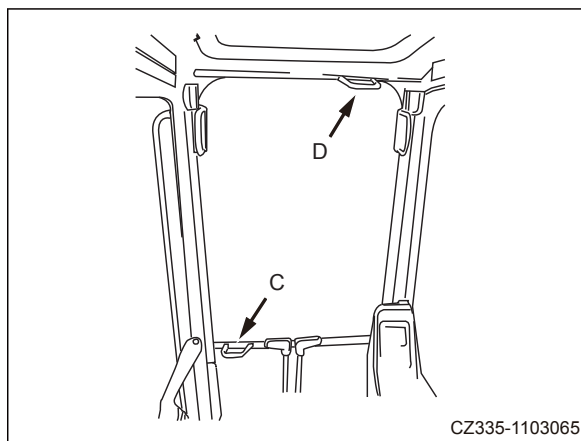


Рис. 3-59

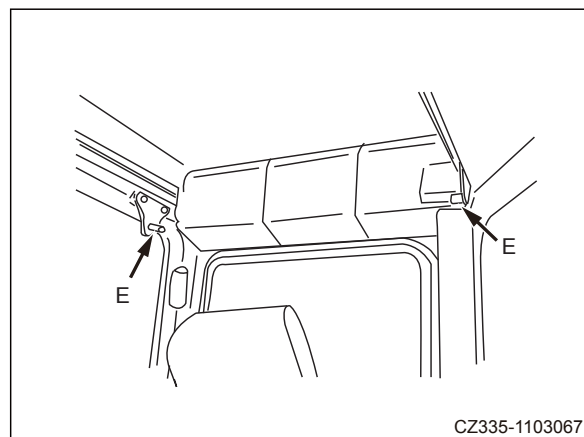


Рис. 3-60

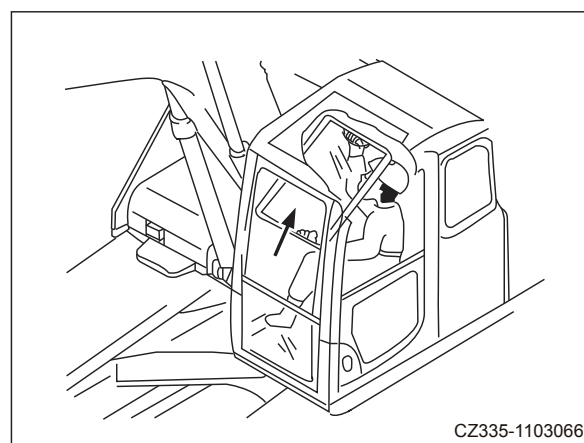


Рис. 3-61

6. Проверьте рычаг [B], который должен быть зафиксирован в положении LOCKED (Заблокировано).

- Проверьте стрелку на замкателье [F], которая должна быть выровнена со стрелкой на рычаге [B]. Сработает замок.
- Если стрелка на замкателье [F] не выровнена со стрелкой на рычаге [B], замок не сработает. Повторите действие 5 для блокировки замка.

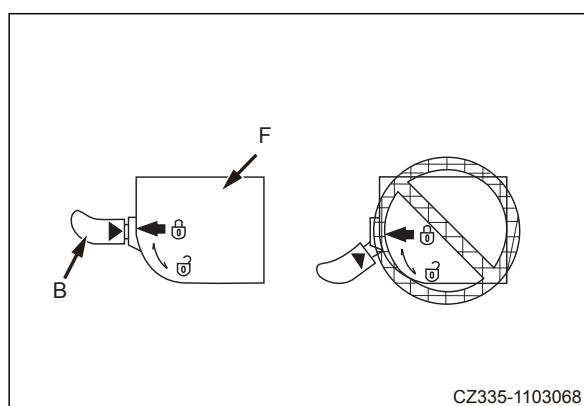


Рис. 3-62

Опускание лобового стекла

⚠ ВНИМАНИЕ

- Медленно закройте лобовое стекло. Будьте осторожны, не зажмите руку.
- При закрывании лобового стекла удерживайте рукоятки, при этом стекло должно опуститься под тяжестью собственного веса.

1. Установите экскаватор на ровную площадку, опустите рабочее оборудование на землю и отключите двигатель.
2. Закрепите рычаг управления блокировкой гидравлической системы в положение LOCKED (Заблокировано).

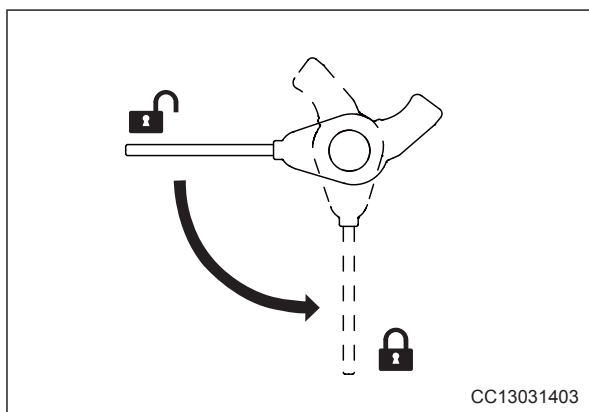


Рис. 3-63

3. Удерживая левую и правую рукоятки [A], потяните рычаг [B] вниз и разблокируйте замок.

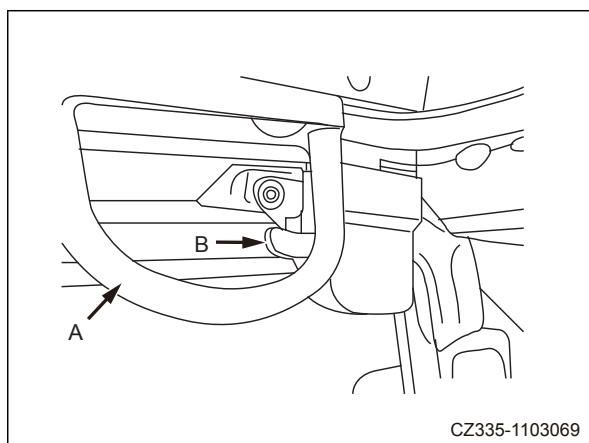


Рис. 3-64

4. Удерживая нижнюю ручку [C] левой рукой и верхнюю ручку [D] правой рукой, надавите на стекло и медленно его опустите.

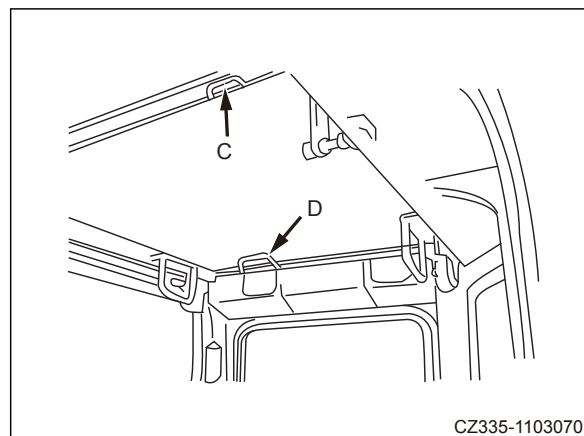


Рис. 3-65

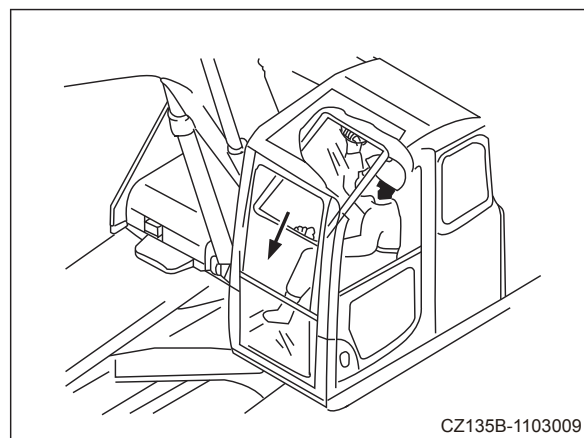


Рис. 3-66

5. Когда нижняя часть лобового стекла поравняется с верхней частью нижнего окна, нажмите на верхнюю часть лобового стекла, чтобы задействовать левую и правую защелки [G] замков.

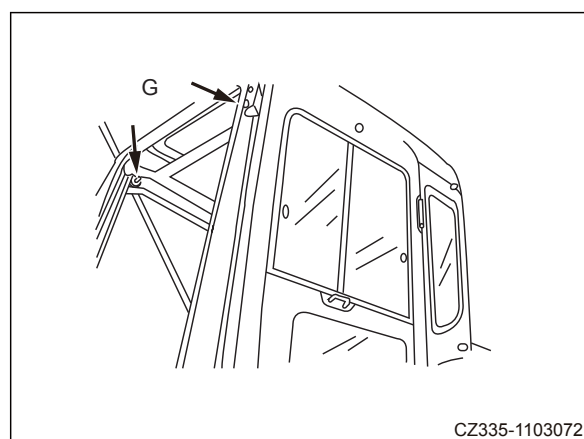


Рис. 3-67

Функциональные элементы системы

6. Проверьте рычаг [B], который должен быть зафиксирован в положении LOCKED (Заблокировано).
- Проверьте стрелку на замыкателе [F], которая должна быть выровнена со стрелкой на рычаге [B]. Сработает замок.
 - Если стрелка на замыкателе [F] не выровнена со стрелкой на рычаге [B], замок не сработает. Повторите действие 5 для блокировки замка.

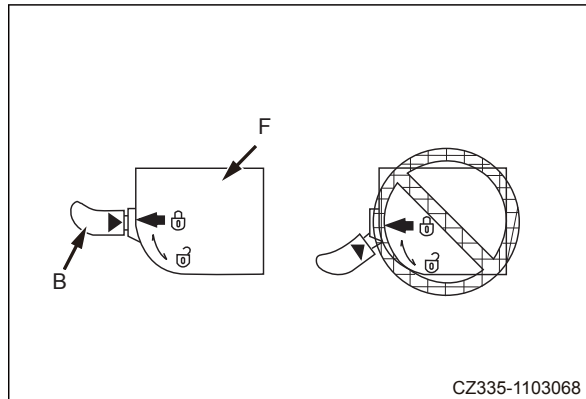


Рис. 3-68

Снятие нижнего лобового стекла

1. Поднимите лобовое стекло.
2. Удерживая рукоятки, надавите на нижнее стекло лобового окна.

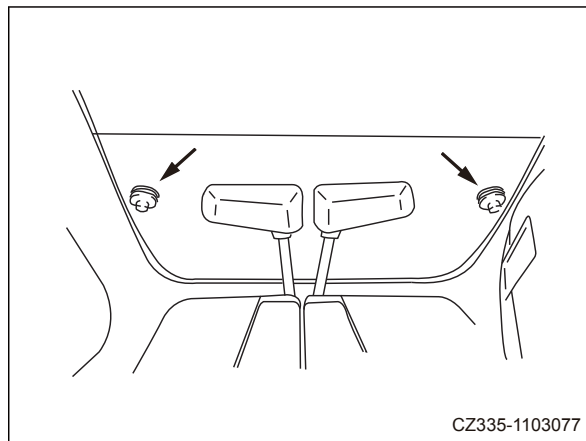


Рис. 3-69

- Снятие нижнего стекла может быть затруднено в результате скопления песка или пыли в нижней части. Песок и пыль могут попасть в кабину вместе со стеклом при его хранении. Чтобы этого избежать, перед удалением нижнего стекла необходимо очистить участок [A].

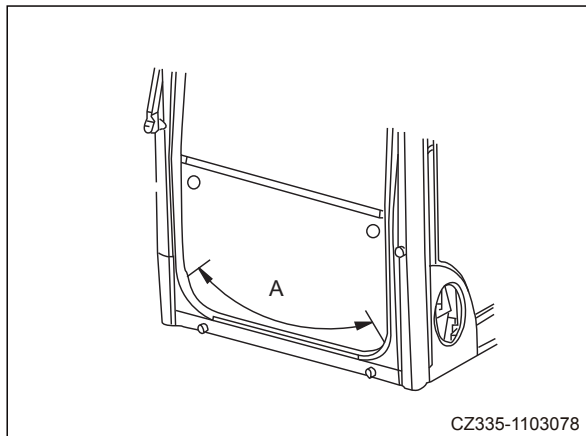


Рис. 3-70

3.5.3 Окно в двери кабины

1. Перед тем, как открыть окно в двери кабины разблокируйте замыкатель замка.
2. Перемещайте оконное стекло назад и вперед для открывания и закрывания окна.
3. После закрывания окна убедитесь, что замыкатель замка сработал.

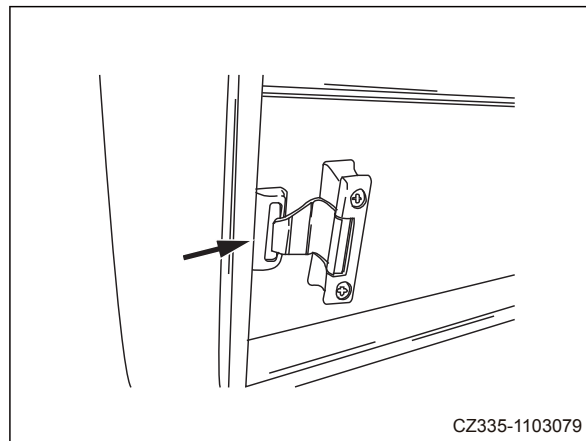


Рис. 3-71

3.6 Подставка для кружки

Под монитором экскаватора установлена подставка для кружки.

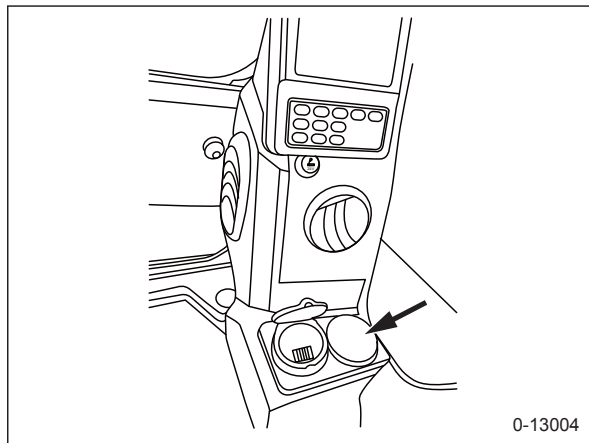


Рис. 3-72

3.7 Пепельница

- Пепельница расположена под прикуривателем.
- Убедитесь, что сигарета затушена перед тем, как закрыть крышку пепельницы.

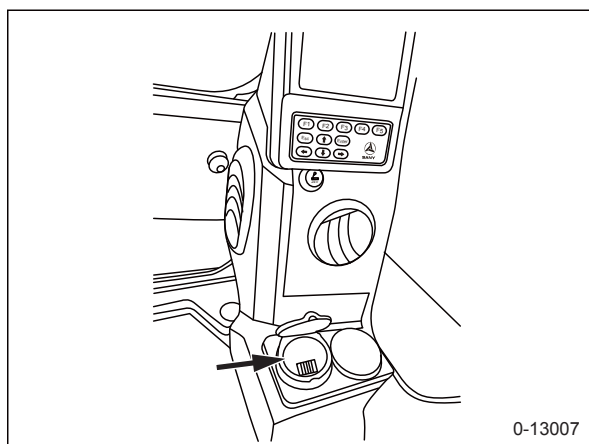


Рис. 3-73

3.8 Карман для руководства

- Карман находится на спинке сиденья машиниста.
- При необходимости, в кармане можно хранить руководство по эксплуатации для обращения за справочной информацией в дальнейшем.

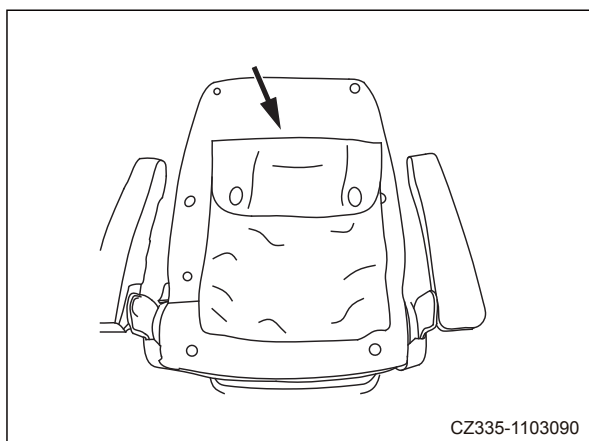


Рис. 3-74

3.9 Емкость для напитков

- Емкость установлена с правой стороны за сиденьем машиниста. Она используется для подогрева напитков зимой и для их охлаждения летом.
- В соответствии с настройками кондиционера воздуха в емкость подается холодный или теплый воздух.

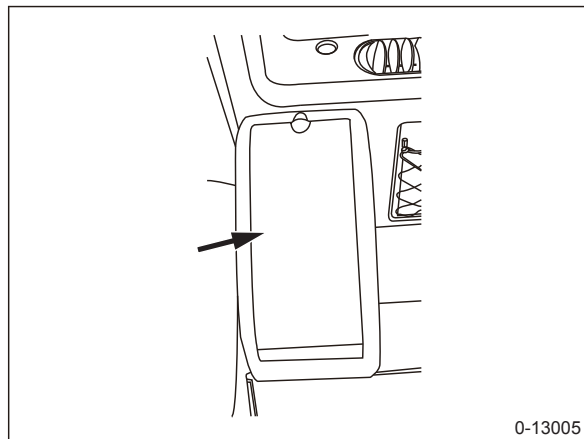


Рис. 3-75

3.10 Запасный выход

Если в чрезвычайной ситуации дверь кабины не открывается, разбейте с помощью специального молотка заднее окно и используйте его в качестве запасного выхода.

Примечание.

Используйте молоток для разбивания заднего окна ТОЛЬКО в случае чрезвычайной ситуации.

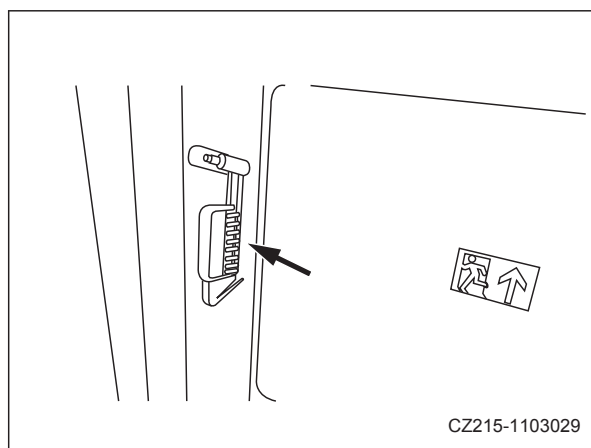


Рис. 3-76

3.11 Огнетушитель

ПРИМЕЧАНИЕ

- Ознакомьтесь с инструкциями на этикетке огнетушителя и способом его использования в случае чрезвычайной ситуации.
- Периодически проверяйте огнетушитель, чтобы убедиться, что он в хорошем состоянии.
- Замените огнетушитель, если истек срок его годности.

В задней части кабины находится огнетушитель.

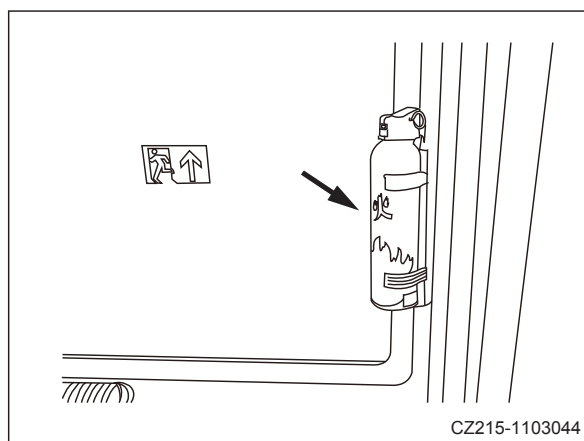


Рис. 3-77

3.12 Электронный модуль управления

Кран оборудован электронным модулем управления (ЕСМ).

Примечание.

Следите за тем, чтобы в ЕСМ не попадала вода, грязь или горючее, что может стать причиной поломки.

Запрещается разбирать ЕСМ в случае неисправности. По вопросу ремонта свяжитесь с дилером Sany.

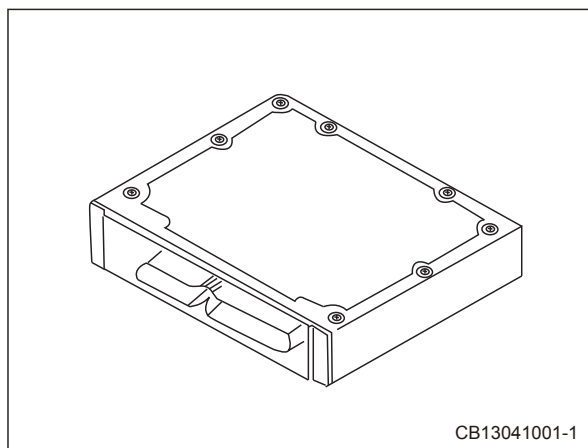


Рис. 3-78

3.13 Предохранитель

Если стартер не запускает двигатель после установки пускового выключателя в положение ON (Вкл.), в предохранителях может быть разомкнута цепь. Откройте коробку с предохранителями за сиденьем машиниста и проверьте их.

ПРИМЕЧАНИЕ.

- Предохранители защищают электрическое оборудование и электропроводку от сгорания.
- Предохранитель следует заменить, если он изношен, выделяет белый порошок или ослабляется в панели предохранителей.
- Замените перегоревший предохранитель на новый, имеющий такую же емкость.
- Поверните пусковой выключатель в положение OFF (Выкл.) при замене предохранителя.

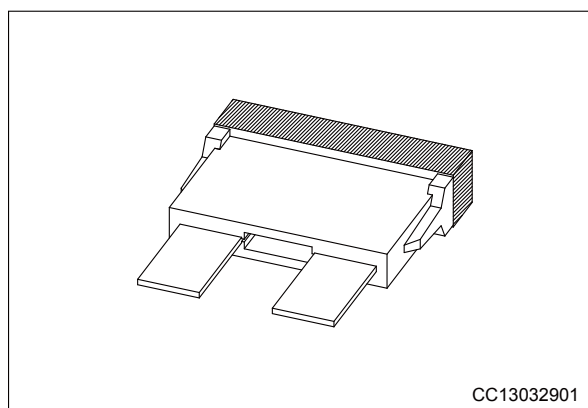


Рис. 3-79

3.14 Система кондиционирования воздуха

3.14.1 Панель управления

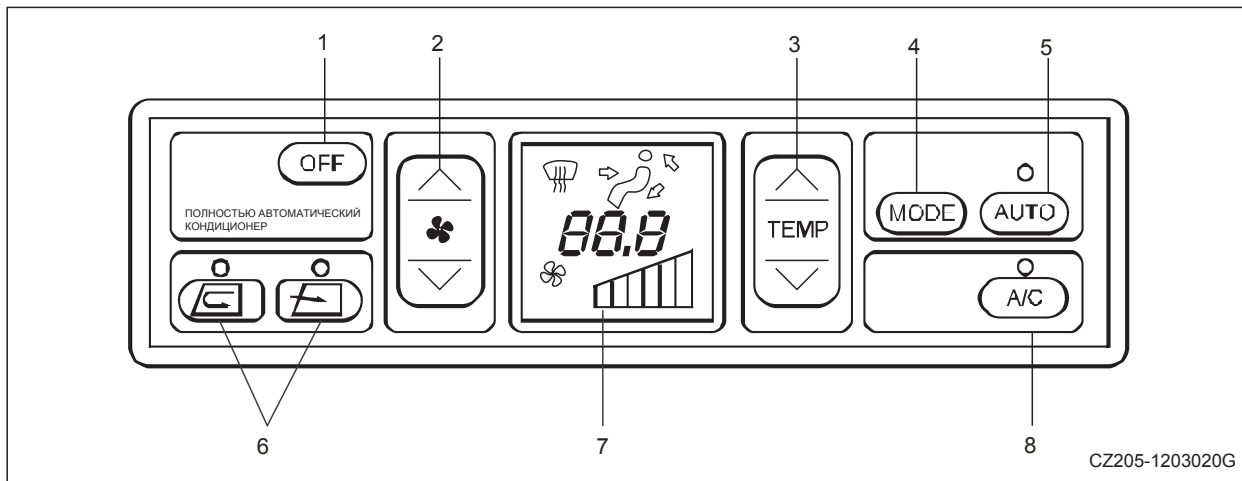


Рис. 3-80

- | | |
|--|--|
| 1) Выключатель (OFF) | 5) Автоматический выключатель (AUTO) |
| 2) Переключатель скорости вращения вентилятора | 6) Переключатель режима циркуляции воздуха |
| 3) Переключатель температуры (TEMP) | 7) ЖК-экран (LCD) |
| 4) Переключатель установки режимов (MODE) | 8) Выключатель кондиционера (A/C) |

1. Выключатель (OFF)

Этот выключатель используется для отключения вентилятора и кондиционера воздуха.

Если нажат выключатель (OFF), температура и поток воздуха, отображаемые на ЖК-экране исчезнут, индикаторы над автоматическим выключателем и выключателем кондиционера погаснут, и работа прекратится.



Рис. 3-81

2. Переключатель скорости вращения вентилятора

Этот переключатель используется для регулирования потока воздуха и может настраиваться в соответствии с шестью уровнями.

Объем потока воздуха отображается на ЖК-экране.

- Нажмите \wedge для увеличения потока воздуха.
- Нажмите \vee для уменьшения потока воздуха.
- Поток воздуха изменяется автоматически в автоматическом режиме управления.

ЖК-экран и объем потока воздуха

ЖК-дисплей	Объем потока воздуха
	Небольшой расход
	Умеренный расход - 1
	Умеренный расход - 2
	Умеренный расход - 3
	Умеренный расход - 4
	Высокий расход

Таблица 3-5

3. Переключатель температуры (ТЕМП)

Этот переключатель используется для установки температуры в кабине машиниста.

Температура может быть настроена в пределах 18°C (64,4°F) и 32°C (89,6°F).

- Нажмите \wedge для увеличения температуры.
- Нажмите \vee для уменьшения температуры.
- Температура, как правило, установлена на 25°C (77°F).

ЖК-дисплей и функции

ЖК-дисплей	Установленная температура
18,0 (°C)	Максимальное охлаждение
18,5~31,5 (°C)	Отрегулируйте температуру в кабине машиниста в соответствии с выбранной температурой.
32,0 (°C)	Максимальный обогрев

Таблица 3-6

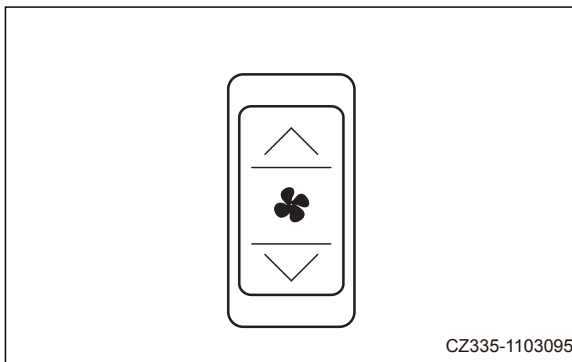


Рис. 3-82

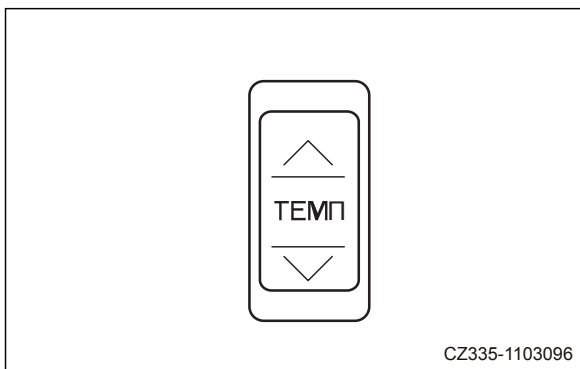


Рис. 3-83

4. Переключатель установки режимов (MODE)

Этот переключатель используется для выбора режима выпуска воздуха.

- Если нажат этот переключатель, на ЖК-экране отобразится выбранный режим выпуска воздуха, и из выбранного выпускного отверстия (отверстий) пойдет воздух.
- Выпуск воздуха регулируется автоматически в автоматическом режиме управления.



Рис. 3-84

Режим выпуска воздуха

ЖК-дисплей	Режим выпуска воздуха	Выпуск воздуха				Примечание
		A	B	C	D	
	Спереди		○			Отключено в автоматическом режиме
	Спереди – сзади	○	○			
	Спереди – сзади – снизу	○	○		○	
	Снизу				○	
	Оттаивание – снизу			○	○	Отключено в автоматическом режиме
	Оттаивание			○		Отключено в автоматическом режиме

Таблица 3-7

ПРИМЕЧАНИЕ. Воздух выходит из выпускного отверстия, обозначенного как ○.

Расположение выпускного отверстия воздуха

[A]: Задние выпускные отверстия воздуха.

Находятся, как правило, за сиденьем машиниста.

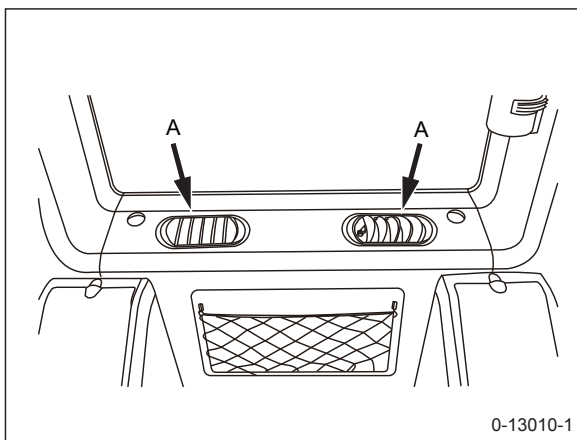


Рис. 3-85

[B]: Переднее выпускное отверстие воздуха

[C]: Выпускное отверстие воздуха оттаивания

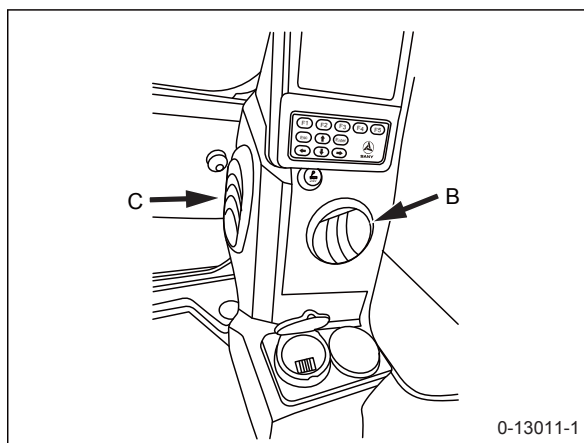


Рис. 3-86

[D]: Нижнее выпускное отверстие воздуха

ПРИМЕЧАНИЕ.

- Количество и конструкция выпускного отверстия (отверстий) зависят от модели экскаватора.
- Решетка переднего, заднего и оттаивающего выпускного отверстия регулируются, а нижнее выпускное отверстие воздуха не регулируется.

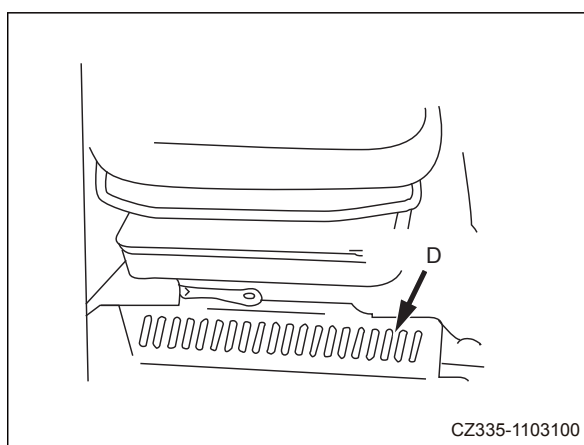


Рис. 3-87

5. Автоматический выключатель (AUTO)

Этот выключатель используется для автоматической настройки потока воздуха, выпускных отверстий и свежего воздуха или циркуляции в соответствии с предварительно заданной температурой.

- Нажмите автоматический выключатель, и загорится индикатор выше.
- Нажмите автоматический выключатель и переключатель температуры для установки необходимой температуры, при этом кондиционер воздуха включится автоматически.
- Если вместо автоматического режима выбран ручной режим, поток воздуха, режим выпуска воздуха и режим циркуляции необходимо устанавливать в ручную с помощью выключателей. Индикатор над автоматическим выключателем погаснет.



Рис. 3-88

ПРИМЕЧАНИЕ.

В автоматическом режиме управления расходы воздуха может быть HIGH (Высокий), если температура установлена на 18 °C (64,4°F) или 32 °C (89,6°F). Это не является неисправностью.

6. Переключатель режима циркуляции воздуха

Этот переключатель используется для переключения между режимом впуска свежего воздуха и режимом рециркуляции воздуха.

- После нажатия переключателя загорается индикатор над переключателем, указывая на поступление свежего воздуха.
- Режимы впуска свежего воздуха и рециркуляции переключаются автоматически в автоматическом режиме управления.

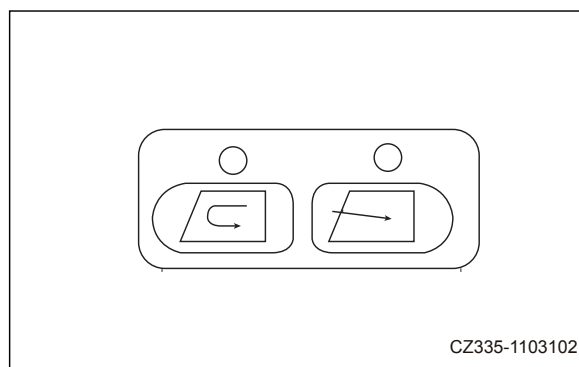


Рис. 3-89

Режим	Рециркуляция воздуха	Впуск свежего воздуха
Функция	Впускное отверстие свежего воздуха закрывается, и воздух рециркулирует в кабине.	Впустите свежий воздух в кабину.
Применение	Быстрый обогрев / быстрое охлаждение Если внешний воздух не чистый	Впустить чистый воздух Оттаивание

Таблица 3-8

7. ЖК-дисплей

ЖК-дисплей отображает предварительно заданную температуру [a], поток воздуха [b] и режим выпуска воздуха [c] во время работы.

- Если нажат выключатель (OFF), ЖК-экран отключается, и кондиционер выключается.

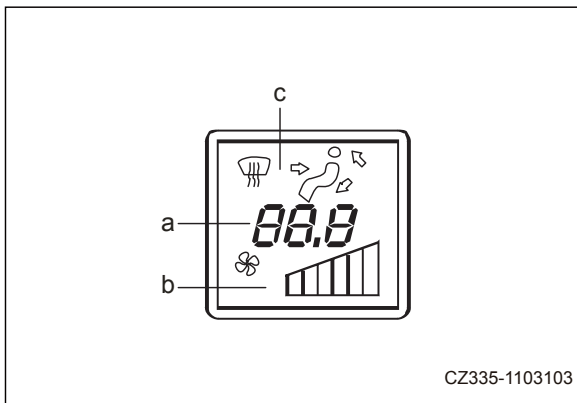


Рис. 3-90

8. Выключатель кондиционера (A/C)

Выключатель используется для включения и выключения кондиционера воздуха (обогрев, оттаивание и охлаждение).

- В процессе работы вентилятора (ЖК-экран отображает [b]), нажмите выключатель кондиционера для включения кондиционера воздуха. Индикатор, установленный над ним, загорится. Нажмите на выключатель еще раз для отключения кондиционера воздуха. Индикатор погаснет.
- Кондиционер воздуха отключается после выключения вентилятора (на ЖК-дисплее исчезнет символ потока воздуха).



Рис. 3-91

3.14.2 Метод управления

Автоматический контроль

1. нажмите переключатель (AUTO);
 - Если нажат переключатель (AUTO), на ЖК-дисплее отображаются температура [a] и поток воздуха [b]. Загорятся индикаторы на переключателе (AUTO) и переключателе (A/C) [8].
2. Используйте переключатель (TEMP) для установки необходимой температуры.
 - В автоматическом режиме управления кондиционер воздуха автоматически регулирует объем потока воздуха, режим выпуска воздуха и режим циркуляции воздуха в соответствии с предварительно заданной температурой.

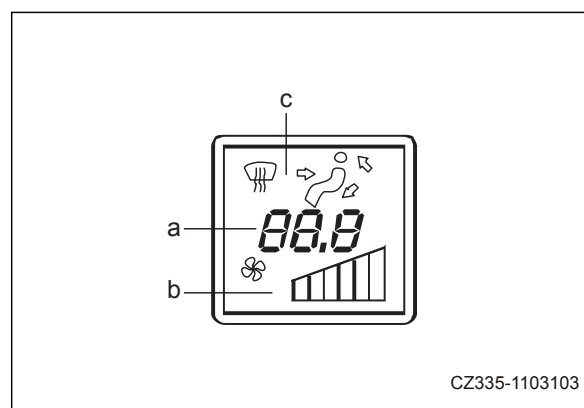


Рис. 3-92

ПРИМЕЧАНИЕ.

Если выпуск воздуха работает в режим Спереди-Сзади-Снизу [d] или в режиме Снизу [e], а температура охлаждающей жидкости двигателя низкая, поток воздуха будет ограничен с целью предотвращения выпуска холодного воздуха.

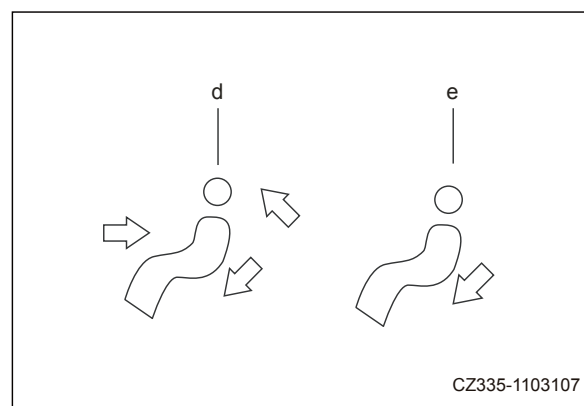








Рис. 3-93

Отключение автоматического управления

- Нажмите выключатель (OFF) для отключения автоматического управления.

Ручное регулирование

1. Нажмите переключатель  для регулировки потока воздуха. Проверьте значения температуры [a] и расхода [b], отображаемые на ЖК-экране.
2. нажмите переключатель ;
3. Нажмите переключатель  для установки внутренней температуры в кабине машиниста.
4. Нажмите переключатель  для выбора режима выпуска воздуха. Выбранный режим отображается как [c] на ЖК-экране.
5. Нажмите переключатель  или  для выбора режима рециркуляции или режиме впуска свежего воздуха.

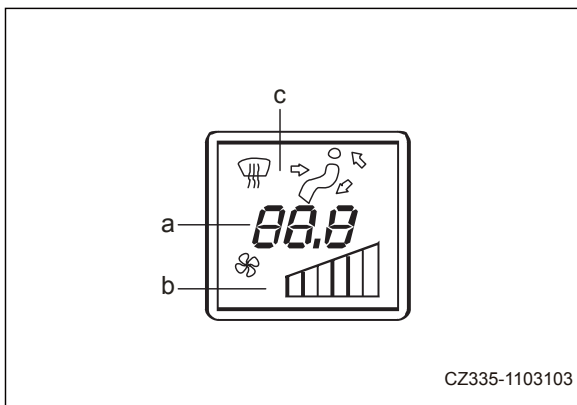










Рис. 3-94

Отключение ручного управления

Нажмите выключатель  для отключения ручного управления.

Режим двухфазной вентиляции

Чтобы направить охлаждающий воздух на лицо и теплый воздух на ноги, выполните следующий порядок действий:

1. нажмите переключатель  для регулировки потока воздуха. Проверьте, что на ЖК-экране отображаются значения температуры и расхода;
2. нажмите переключатель  и выберите режим Спереди-Сзади-Снизу;
3. нажмите переключатель ;
4. нажмите переключатель , переключатель  и  или переключатель  для настройки необходимых функциональных возможностей.

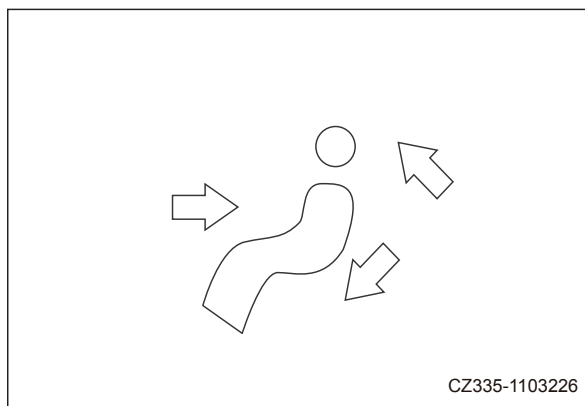



Рис. 3-95

Операция оттаивания

1. Нажмите переключатель  для установки объема потока воздуха. Проверьте значения температуры [a] и расхода [b], отображаемые на ЖК-экране.

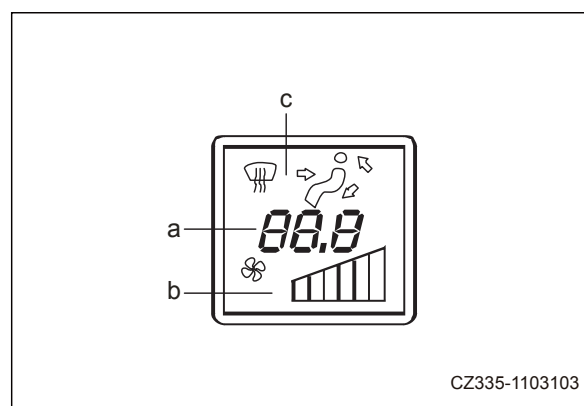



Рис. 3-96

2. Нажмите переключатель  и выберите режим оттаивания [f] или режим оттаивание-снизу [g].

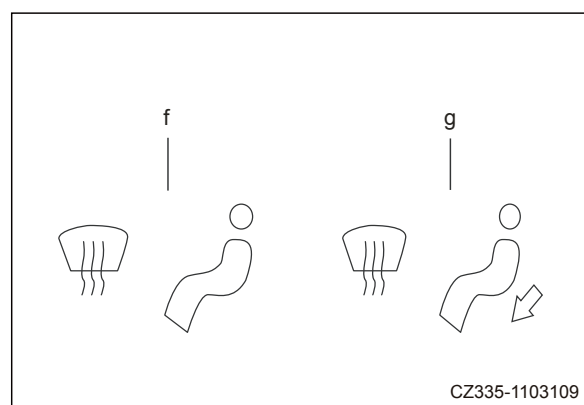




Рис. 3-97

3. Нажмите переключатель  и выберите впуск свежего воздуха.
4. Нажмите переключатель  для установки температуры на ЖК-экране на максимальную (32°C).

3.14.3 Меры предосторожности при эксплуатации кондиционера воздуха

- Система кондиционирования воздуха должна обязательно запускаться при работе двигателя на малых оборотах. Избегайте запуска кондиционера воздуха, если двигатель работает на больших оборотах, иначе может произойти поломка кондиционера воздуха.
- При попадании воды на панель управления или датчик солнечного света может произойти неожиданный отказ. Не допускайте попадания воды на эти компоненты. Кроме того, эти компоненты не должны находиться вблизи открытого пламени.
- Для надлежащей работы автоматической функции кондиционера воздуха обязательно очищайте датчик солнечного света от мусора, в противном случае это отразится на функции датчика солнечного света.

Вентиляция

- Если кондиционер воздуха работал в течение продолжительного времени, необходимо переключать режим fresh air/recirculation mode (режим свежего воздуха/рециркуляции) на режим fresh air mode (режим свежего воздуха) каждый час для вентиляции.
- При курении во время работы кондиционера дым может воздействовать на глаза. В этом случае, режим fresh air/recirculation mode (режим свежего воздуха/рециркуляции) необходимо переключить на режим fresh air mode (режим свежего воздуха) с целью удаления дыма в процессе непрерывного охлаждения.

Температурный контроль

- Если работает компрессор, установите температуру (5 или 6°C (9 или 10,8°F) выше температуры наружного воздуха) так, чтобы на входе в кабину чувствовалась прохлада. Эта температурная разница считается наиболее безопасной. Поэтому температуру необходимо регулировать правильным образом.

Технический осмотр и обслуживание кондиционера воздуха

- При проверке и техническом обслуживании кондиционера воздуха следуйте инструкциям в разделе «Техническое обслуживание».
- Если кондиционер воздуха не использовался в течение долгого времени, необходимо часто прогонять двигатель на малых оборотах и выполнять операции охлаждения, просушивания и обогрева в течение нескольких минут с целью предотвращения потери масляной пленки на каждом компоненте.
- Кондиционер воздуха не будет работать, если внутренняя температура в кабине низкая. Можно впустить в кабину свежий воздух, чтобы увеличить температуру. Включите кондиционер воздуха еще раз.

3.15 Радио

3.15.1 Панель управления

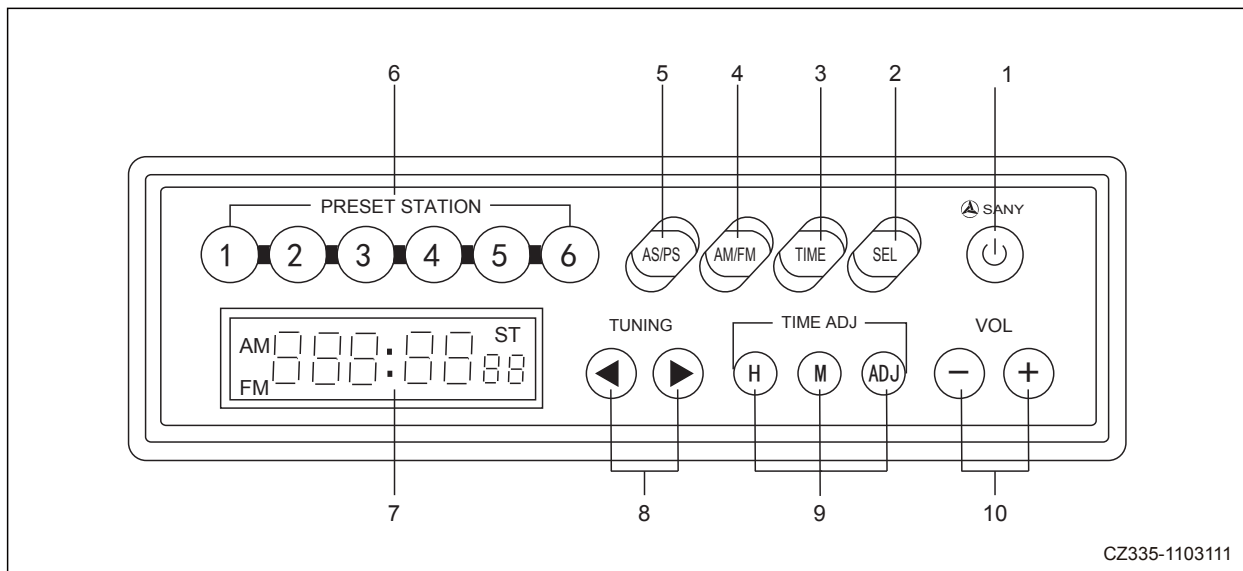




Рис. 3-98

- | | |
|---|-------------------------------|
| 1) Переключатель электропитания | 6) Кнопки сброса настроек |
| 2) Переключатель режима звуковых эффектов (SEL) | 7) ЖК-дисплей |
| 3) Кнопка времени (TIME) | 8) Кнопки настройки |
| 4) Переключатель FM/AM | 9) Кнопки регулировки времени |
| 5) Кнопка AS/PS | 10) Регулятор громкости |



Переключатель электропитания [1]

- Нажмите , чтобы включить радио. Частота показана на ЖК-экране [7]. Нажмите на переключатель еще раз для отключения радио.

Переключатель режима звуковых эффектов (SEL) [2]

- Нажмите кнопку  для выбора режима таких звуковых эффектов как VOL (громкость), BAS (бас), TRE (высокие частоты) и BAL (баланс). Режим звуковых эффектов отображается на ЖК-экране.
- В отсутствие выполняемых операций в течение 5 секунд на ЖК-дисплее отображается частота.


Кнопка времени (TIME) [3]

- Если радио включено, на ЖК-экране отображается системное время после нажатия кнопки . Через 5 секунд на ЖК-экране вновь отображается частота.
- Нажимайте на кнопку  в течение более 5 секунд для отображения кода региона (Азия и ЕС).


Переключатель FM/AM [4]


Нажмите кнопку  для переключения между FM и AM.

Кнопка AS/PS [5]


Кнопка  используется для автоматического сканирования сохраненных радиостанций и их автоматического поиска.

- Автоматическое сканирование:

Включите радио и нажмите кнопку . Радио начнет автоматическое сканирование ранее сохраненных радиостанций. Каждая и предварительно заданных станций настраивается в течение 10 секунд, при этом номер радиостанции отображается на ЖК-экране.

Для настройки одной из сохраненных станций нажмите кнопку .

- Автоматический поиск радиостанций

Включите радио и нажимайте кнопку  в течение 2 секунд. Радио начнет автоматический поиск радиостанций в пределах существующего диапазона радиоволн. Первые 6 станций с хорошим приемом сохраняются в памяти радио.

Предустановленные станции [6]

- Нажмите одну из 6 кнопок предустановленных станций для настройки одной из предварительно заданных станций.
- Эта функция доступна только если в памяти радио есть сохраненные радиостанции.




ЖК-дисплей [7]

Диапазон радиоволн, радиочастота, предварительно заданные номера и время отображаются на ЖК-экране.

Кнопки настройки (TUNING) [8]

Нажмите  и  для снижения и увеличения радиочастоты на ЖК-дисплее.

Кнопки регулировки времени (TIME ADJ)



Настройки времени радио сбрасываются с помощью кнопок регулировки времени: ,  и .

 : Настройка часов

 : Настройка минут




 : Обнуление.


Регулирование громкости (VOL)

- Кнопки VOL [10] используются для регулирования громкости радио.
- Нажмите  для увеличения громкости радио до 40.
- Нажмите  для понижения громкости радио до 0.
- В отсутствии выполняемых операций в течение 5 секунд на ЖК-дисплее отображается частота.




3.15.2 Действия

Предварительная установка радиостанции

1. Нажмите , чтобы включить радио. Радиочастота отображается на ЖК-экране [7].
2. Нажмите  или  для размещения необходимой частоты. Существуют два способа настройки: ручной и автоматический.
3. Если на экране отображается необходимая частота [7], нажмите одну из кнопок предварительной установки в течение не менее 1,5 секунд. Звук исчезнет. Он появится вновь после завершения операции предварительной установки (сохранения в памяти). На ЖК-экране отобразится номер кнопки предварительной установки и частота, указывая на завершение операции предварительной установки. После предварительной установки станций нажмите одну из кнопок предварительной установки (6) в течение не менее 1,5 секунд с целью настройки предварительно установленной станции.

ПРИМЕЧАНИЕ. Кнопка  может быть использована для автоматической предварительной установки станций.

Поиск радиостанции

1. Нажмите , чтобы включить радио. Радиочастота отображается на ЖК-экране [7].
2. Нажмите  или  для размещения необходимой частоты. Существуют два способа настройки: ручной и автоматический.

Ручная настройка

Нажмите на кнопки настройки [8] так, чтобы на экране отобразилась частота [7].

: Уменьшить радиочастоту

: Увеличить радиочастоту

После того, как частота достигнет максимального или минимального предела, она будет обращаться в порядке максимум-минимум или минимум-максимум.

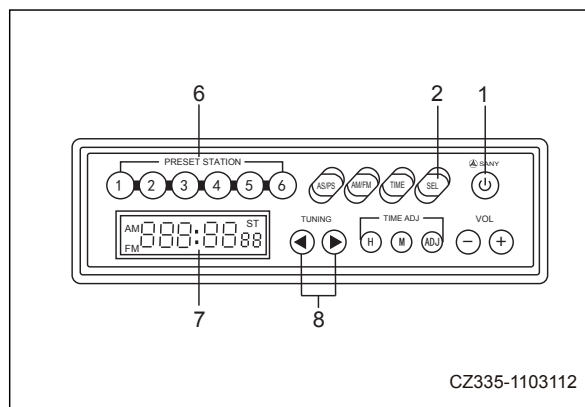


Рис. 3-99

Автоматическая настройка




При нажатии одной из кнопок настройки [8] включается автоматическое развертывание радиостанций. После обнаружения любой станции настройка останавливается. Для сканирования следующей станции нажмите кнопки настройки [8] еще раз.

◀: Уменьшить радиочастоту

▶: Увеличить радиочастоту

Если эту кнопку нажать во время автоматической настройки, последняя будет отменена. Настройка вернется на предшествующую частоту прежде, чем будет нажата кнопка.




Регулировка звуковых эффектов

- BAS: нажмите на кнопку  и выберите BAS. В течение 5 секунд нажмите ⊕ или ⊖ для настройки значения BAS в пределах между +7 и -7.
- TRE: нажмите на кнопку  и выберите TRE. В течение 5 секунд нажмите ⊕ или ⊖ для настройки значения TRE в пределах между +7 и -7.
- BAL: нажмите кнопку  и выберите BAL. В течение 5 секунд нажмите ⊕ или ⊖ для настройки значения BAL в пределах между L9 и R9. BAL.0 означает, что левая и правая звуковые дорожки сбалансированы.

ПРИМЕЧАНИЕ.

В отсутствии выполняемых операций в течение 5 секунд на экране вместо режима звуковых эффектов отображается предыдущая настройка.

Настройка времени радио



1. Нажмите кнопку  [3] для отображения времени радио на ЖК-дисплее. Через 5 секунд на ЖК-экране вновь отобразится частота.
2. Если на ЖК-экране отображается время радио, нажмите  или  для выбора часов или минут.

 : Настройка часов



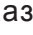
(Часы увеличиваются на 1 единицу с каждым нажатием)

 : Настройка минут

(Минуты увеличиваются на 1 единицу с каждым нажатием)

Удерживайте  или , и часы и минуты будут отсчитываться до тех пор, пока не будет отпущена кнопка.

 используется для точной настройки.

- Нажмите , если показание минут находится в пределах от 00 до 05 для обнуления минут. (Показания часов при этом не будут изменяться).
- Нажмите , когда показание минут находится в пределах от 55 до 59 для обнуления минут. (Показание часов увеличивается на 1 единицу).
- Если показание минут находится в пределах от 06 до 54, при нажатии  не изменяются ни часы, ни минуты.

Пример:

10:05→10:00

10:59→11:00

10:26→10:26

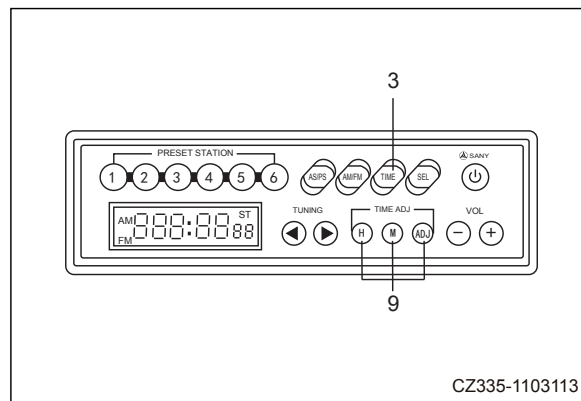


Рис. 3-100

Антенна

Полностью разложенная антенна может столкнуться с другими воздушными объектами. Для предотвращения повреждения антенны сложите ее, прежде чем въехать в задание или выехать из него.

1. Ослабьте монтажный болт [1] и сложите антенну в положение [A].
2. Затяните болт [1] после складывания антенны.

Меры предосторожности при эксплуатации радио

- Поддерживайте громкость радио на соответствующем уровне так, чтобы вы могли слышать внешние звуки во время эксплуатации экскаватора.
- Попадание воды может вызвать сбой громкоговорителя и радио. Будьте осторожны, чтобы не пролить на радио воду.
- Не используйте бензол или другие растворители для очистки панели управления и кнопок. Для очистки можно использовать кусок мягкой сухой ткани. Если устройство слишком грязное, протрите его тряпкой, промоченной в спирте.
- При отсоединении аккумуляторной батареи настройки предварительно установленных станций и времени радио будут очищены. Потребуется повторная настройка радио.

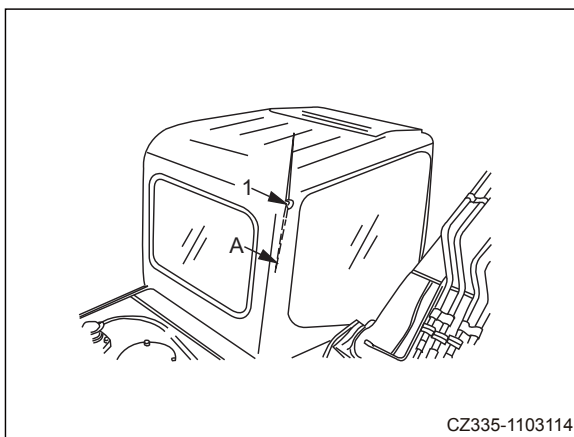


Рис. 3-101

3.16 Защелка двери кабины

ВНИМАНИЕ

- Установите экскаватор на ровную площадку перед тем, как разблокировать защелку двери в кабине.
- Запрещается разблокировать защелку двери, если экскаватор находится на уклоне. Дверь может внезапно закрыться и нанести травму.
- Не высовывайтесь из кабины и не кладите руки на раму двери прежде, чем разблокировать защелку двери. Дверь может внезапно закрыться и нанести травму.

Зафиксируйте дверь с помощью специальной защелки после ее открывания.

1. Подвиньте дверь в сторону защелки [1] так, чтобы она сработала.
2. При закрывании двери нажмите рычаг [2] слева от сиденья машиниста для разблокирования защелки [1].

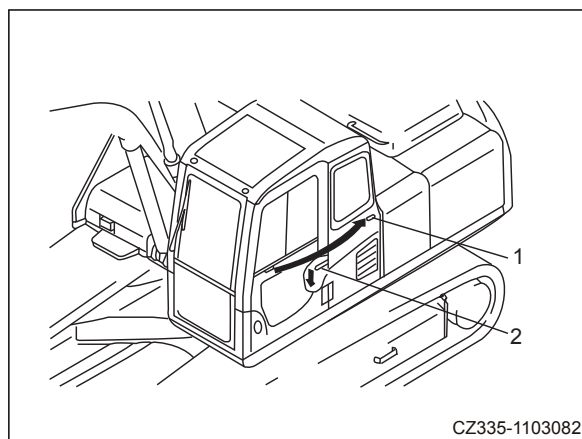


Рис. 3-102

3.17 Блокируемые колпачки и крышки

Крышки наличных отверстий топливных баков, дверь в кабине, капот двигателя и крышки доступа к экскаватору – блокируемые устройства. Используйте ключ зажигания двигателя для блокирования и разблокирования этих компонентов.

- Обязательно вставляйте ключ до плеча [A].
- Ключ может сломаться, если его повернуть в неполностью вставленном положении.

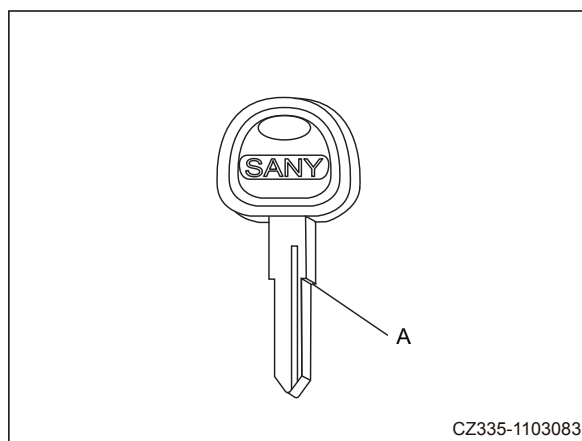


Рис. 3-103

3.17.1 Блокируемые крышки

ПРИМЕЧАНИЕ

- После извлечения ключа убедитесь, что замок зажигания закрыт крышкой. В противном случае, в результате попадания чужеродных предметов замок может заблокироваться или выйти из строя.
- Закройте крышку заливной горловины на замок после того, как она была закручена, в противном случае, может быть поврежден замок.
- Обязательно поддерживайте в чистоте уплотнение в крышке заливной горловины. Наличие металлической стружки или песка в уплотнении может стать причиной протечки.

Разблокировка

1. Откройте крышку [1] на замке зажигания.
2. Вставьте в замок ключ зажигания.
3. Поверните ключ по часовой стрелке до отметки А на крышке, чтобы разблокировать последнюю [2].

Положение [А]: Разблокировано

Положение [В]: Заблокировано

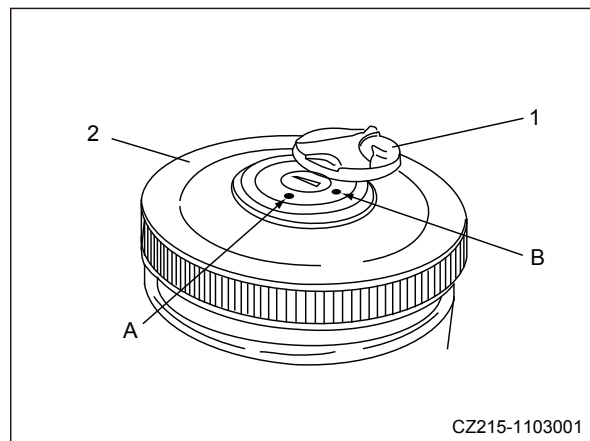


Рис. 3-104

Блокировка

1. Надежно прикрутите крышку [2] и вставьте ключ зажигания в замок.
2. Поверните ключ в положение LOCK (Заблокировано) [В] и выньте его.
3. Установите крышку [1] на замок зажигания.

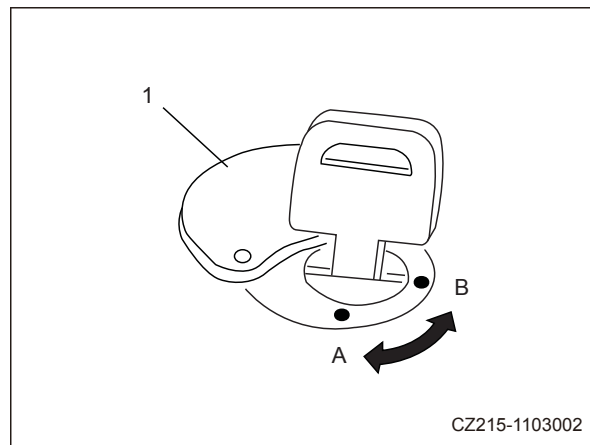


Рис. 3-105

3.17.2 Блокируемые крышки

Разблокировка

1. Вставьте в замок ключ зажигания.
2. Поверните ключ против часовой стрелки, разблокируйте крышку и откройте последнюю с помощью ручки.

Положение [A]: Разблокировано

Положение [B]: Заблокировано

Блокировка

1. Надежно закройте крышку и вставьте ключ.
2. Поверните ключ по часовой стрелке в положение (B) и выньте ключ.

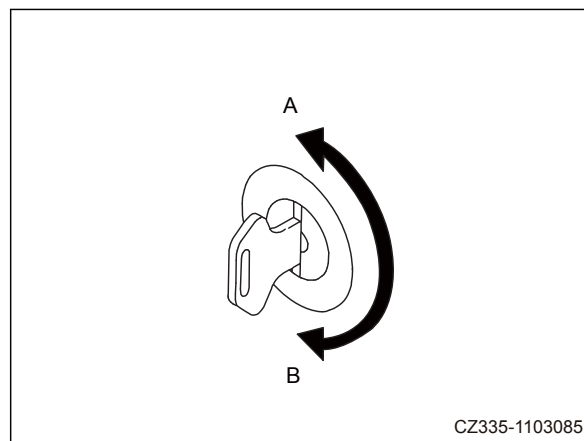


Рис. 3-106

3.18 Ящик с инструментами

Храните инструмент в этом ящике.

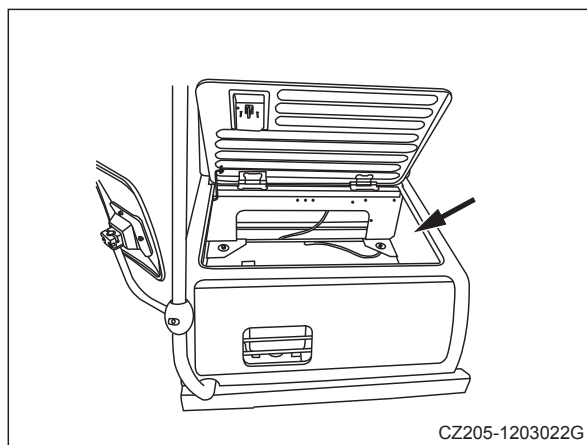


Рис. 3-107

3.19 Рама смазочного насоса

Рама смазочного насоса находится за дверцей доступа в левой задней части экскаватора. Если смазочный насос не используется в работе, установите его на раму.

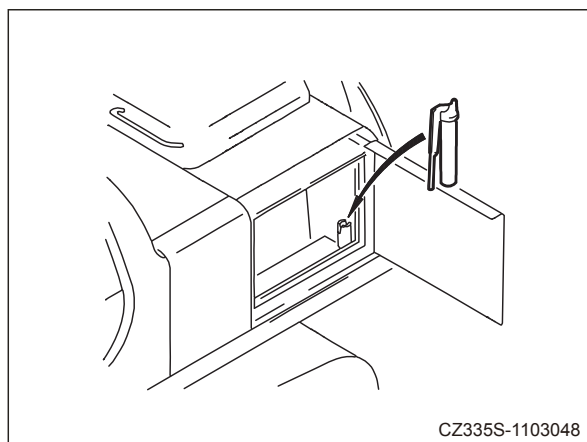


Рис. 3-108

BLANK PAGE

BLANK PAGE



Эксплуатация

4 Эксплуатация

4.1	Перед пуском двигателя.....	4-5
4.1.1	Технический (общий) осмотр.....	4-5
4.1.2	Технический осмотр перед запуском.....	4-7
4.1.2.1	Слив воды и осадка в топливном баке.....	4-7
4.1.2.2	Проверка/слив воды и осадка в сепараторе воды	4-8
4.1.2.3	Проверка/дозаправка уровня гидравлического масла	4-9
4.1.2.4	Проверка/долив уровня охлаждающей жидкости.....	4-10
4.1.2.5	Проверка/добавление уровня масла в масляном поддоне	4-11
4.1.2.6	Проверка электрической проводки.....	4-13
4.1.2.7	Проверка и заправка уровня топлива.....	4-14
4.1.2.8	Проверка выключателей рабочих ламп	4-16
4.1.2.9	Проверка звукового сигнала.....	4-16
4.1.3	Регулировка перед эксплуатацией	4-17
4.1.3.1	Регулировка сидения машиниста	4-17
4.1.3.2	Зеркала заднего вида	4-19
4.1.3.3	Ремень безопасности.....	4-21
4.1.4	Работа перед запуском двигателя	4-22
4.2	Запуск двигателя.....	4-24
4.2.1	Прогрев двигателя	4-27
4.2.2	Операция прогрева	4-28
4.3	Отключение двигателя	4-29
4.4	Эксплуатация экскаватора.....	4-30
4.4.1	Перед перемещением экскаватора	4-31
4.4.2	Движение машины	4-32
4.4.3	Остановка экскаватора.....	4-33

4.5	Поворот экскаватора	4-34
4.5.1	Изменение направления после остановки экскаватора.	4-34
4.5.2	Разворот на месте.....	4-36
4.6	Управление рабочим оборудованием	4-37
4.7	Запрещенные операции	4-39
4.7.1	Работа с поворотным усилием.....	4-39
4.7.2	Работа с ходовым усилием	4-39
4.7.3	Работа, если гидравлический цилиндр достиг своего крайнего положения.	4-40
4.7.4	Работа с усилием установки ковша	4-40
4.7.5	Твердый каменистый грунт	4-40
4.7.6	Работа с весом экскаватора.....	4-41
4.7.7	Резкое перемещение рычагов управления/педалей	4-41
4.8	Допустимая глубина воды.....	4-42
4.9	Движение по уклону.....	4-43
4.9.1	Движение вниз по склону	4-44
4.9.2	При остановке двигателя на склоне	4-44
4.9.3	Дверь кабины на склоне.....	4-44
4.10	Перемещение в топкой местности	4-45
4.10.1	Если застряла одна гусеница.....	4-45
4.10.2	Если застряли обе гусеницы.....	4-45
4.11	Рекомендуемое применение	4-46
4.11.1	Эксплуатация обратной лопаты	4-46
4.11.2	Работы по устройству траншей.....	4-47
4.11.3	Погрузочные работы	4-47
4.12	Парковка	4-48
4.13	Технический осмотр после эксплуатации	4-51
4.14	Блокировка	4-52
4.15	Эксплуатация экскаватора в холодных погодных условиях	4-53
4.15.1	Топливо и смазка.....	4-53
4.15.2	Охлаждающая жидкость.....	4-53
4.15.3	Батарея	4-53
4.15.4	После эксплуатации экскаватора в холодных погодных условиях	4-54
4.15.5	После холодного сезона	4-55
4.16	Долговременное хранение	4-55
4.16.1	Перед хранением	4-55
4.16.2	Во время хранения	4-56
4.16.3	После хранения.....	4-56
4.16.4	Пуск двигателя после длительного хранения.....	4-56

4.17	Информация о перевозке.....	4-57
4.17.1	Способы транспортировки	4-57
4.17.2	Погрузка и выгрузка	4-57
4.17.2.1	Погрузка	4-58
4.17.2.2	Закрепление машины	4-61
4.17.2.3	Выгрузка.....	4-63
4.17.2.4	Подъем экскаватора	4-65



ПРЕДУПРЕЖДЕНИЕ

До того, как приступить к чтению любых других руководств, поставляемых с данной машиной, а также до начала эксплуатации или обслуживания машины внимательно прочитайте все правила техники безопасности и инструкции, включенные в данное руководство. Также ознакомьтесь с информацией по технике безопасности, содержащейся на наклейках на машине, перед выполнением любых операций. Невыполнение данного требования может привести к повреждению машины, травмам или смертельному исходу.

4 ЭКСПЛУАТАЦИЯ

4.1 Перед пуском двигателя

4.1.1 Технический (общий) осмотр

ПРЕДУПРЕЖДЕНИЕ

- Удалите легко воспламеняющиеся материалы с аккумулятора, двигателя, глушителя, турбокомпрессора или других деталей, которые нагреваются во время работы экскаватора.
- Утечка масла или топлива может привести к возгоранию машины.

Ежедневно перед запуском двигателя выполняйте проверку и очистку следующих элементов.

1. Проверяйте рабочее оборудование, цилиндры, рукоять и шланги на предмет наличия трещин, чрезмерного износа или отсоединения. В случае возникновения каких-либо неисправностей произведите ремонтные работы.
2. Удаляйте грязь и мусор, накопившийся вблизи двигателя, аккумулятора и радиатора.

Проверяйте зону вблизи двигателя и радиатора на предмет накопления загрязнений. Проверяйте зону вблизи глушителя, турбоагнетателя или других горячих деталей на предмет наличия горючих материалов, например, сухих листьев и тонких веток. Очищайте указанную зону от любых найденных источников загрязнения или горючих материалов.

Для получения более подробной информации о способе очистки грязи с радиатора см. "Проверка/очистка радиатора и ребер охладителя масла" на стр. 5-58.

Проверяйте зону вокруг двигателя на наличие утечек охлаждающей жидкости или масла.

Проверяйте двигатель на герметичность. Проверяйте систему охлаждения на предмет наличия протечки охлаждающей жидкости. В случае возникновения каких-либо неисправностей произведите ремонтные работы.

3. Проверяйте гидравлический блок, маслобак гидросистемы, трубки и соединения на предмет утечек масла.

Проверяйте наличие протечек. В случае наличия утечек устраните их.

4. Проверяйте ходовую часть (гусеницы, шестерни, натяжные ролики и защитные кожухи) на предмет наличия повреждений, износа, незакрепленных болтов или протечки роликов.

В случае наличия неисправностей устраните их.

5. Проверяйте поручни и ступеньки на наличие таких проблем как ослабление болтов.

В случае возникновения каких-либо неисправностей произведите ремонтные работы. Затяните ослабленные болты.

6. Проверяйте датчики и монитор.

Проверяйте датчики и монитор в кабине машиниста. В случае возникновения каких-либо неисправностей замените детали или компоненты. Очистите их поверхности.

7. Очищайте и проверяйте зеркала заднего вида.

Очищайте и проверяйте зеркала заднего вида на предмет повреждений. В случае наличия каких-либо неисправностей произведите ремонтные работы. Очистите зеркала и отрегулируйте их положение таким образом, чтобы зона за экскаватором хорошо просматривалась с сиденья машиниста.

8. Проверяйте ремни безопасности и замки на наличие повреждений или износа. В случае наличия любых повреждений замените их на новые.

9. Проверяйте ковш с крюком (при наличии) на наличие возможных повреждений.

10. Проверяйте подъемный крюк, направляющую пластину и опору крюка на предмет наличия повреждений. В случае возникновения каких-либо неисправностей обратитесь к дилеру Sany за ремонтом.

4.1.2 Технический осмотр перед запуском

Элементы в данном разделе необходимо проверять каждый день перед запуском двигателя.

4.1.2.1 Слив воды и осадка в топливном баке

1. Откройте правую служебную дверцу экскаватора.
2. Поместите подходящую емкость под сливным шлангом [1].
3. Откройте сливной кран [2] и слейте осадок, воду и топливо из топливного бака.
4. Когда будет видно чистое топливо, закройте сливной кран [2].
5. Закройте боковую дверцу.

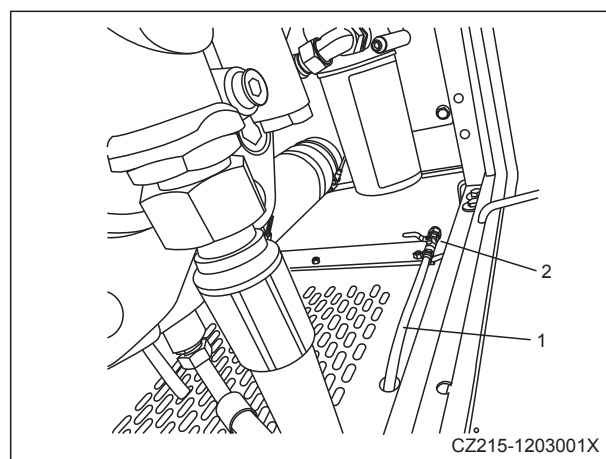


Рис. 4-1

4.1.2.2 Проверка/слив воды и осадка в сепараторе воды

1. Откройте служебную крышку с правой стороны экскаватора.
2. Проверьте уровень воды и объем осадка через прозрачную крышку [1]. Если на дне образовалась вода или осадок, установите емкость под сливным шлангом [3] для приема слива.
3. Откройте сливной кран [2] для отвода воды.
4. Закройте сливной кран [2], как только из сливного шланга пойдет топливо [3].

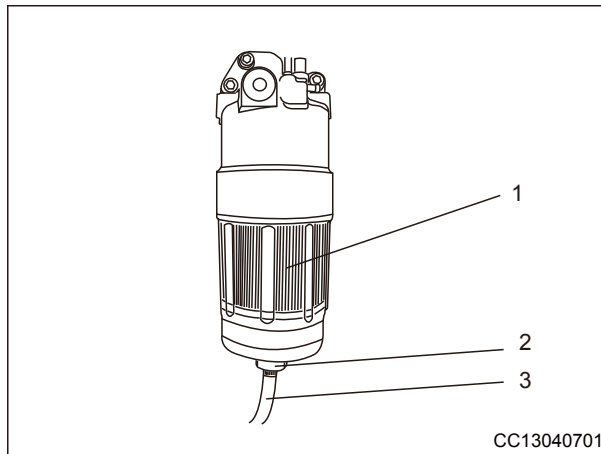


Рис. 4-2

ПРИМЕЧАНИЕ:

- Если крышка [2] грязная и непрозрачная, очистите ее при замене элемента топливного фильтра [1].
- После снятия сливного крана [3] во время очистки необходимо смазать уплотнительное кольцо [4], а кран следует затянуть так, чтобы он прижался к нижней части.

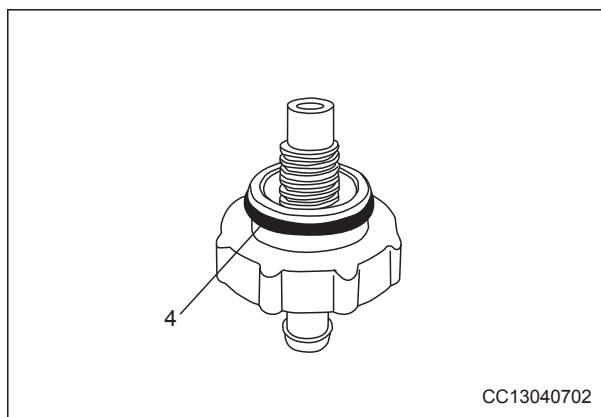


Рис. 4-3

4.1.2.3 Проверка/дозаправка уровня гидравлического масла

ВНИМАНИЕ

- В течение некоторого количества времени после отключения двигателя моторное масло и компоненты двигателя сохраняют высокую температуру и могут причинить ожоги. Прежде чем начинать выполнение работ, дождитесь, пока указанные компоненты остынут.
- Поэтому для сброса внутреннего давления медленно снимайте крышку заливной горловины.

1. Установите рабочее оборудование в положение, изображенное на рисунке справа. Отключите двигатель.

2. Перемещайте манипуляторы и рычаги управления хода во всех направлениях в течение 15 секунд после остановки двигателя для сброса внутреннего давления.

3. Откройте служебную дверцу с правой стороны и проверьте датчик уровня масла (G).

- Холодное состояние: (температура масла: 10~30°C или 50~86°F)

L+12,5~L+32,5

- Горячее состояние: (температура масла: 55~80°C или 131~176°F)

Выше средней отметки.

4. Если уровень масла ниже отметки L, добавьте масло через отверстие заливной горловины (F) в верхней части бака гидравлического масла.

Рекомендованное масло: противоизносное гидравлическое масло Caltex HDZ46 (B420106000036).

Емкость бака гидравлического масла: 380 л

Примечание.

Не добавляйте масло выше отметки H. Если уровень масла выше отметки H, отключите двигатель и подождите, пока масло остынет. Поместите емкость под сливную пробку (P) под баком гидравлического масла и слейте излишки масла из бака с помощью сливной пробки.

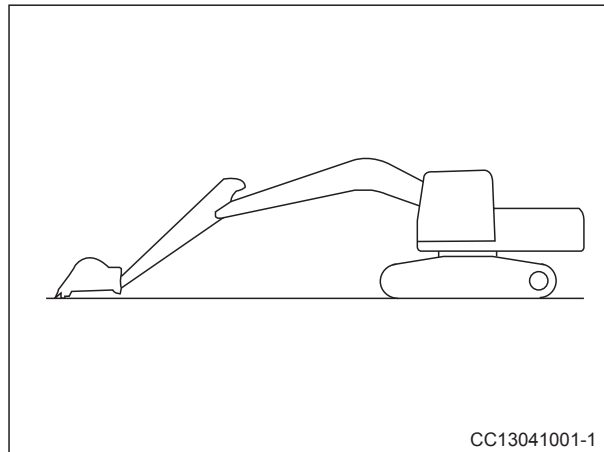


Рис. 4-4

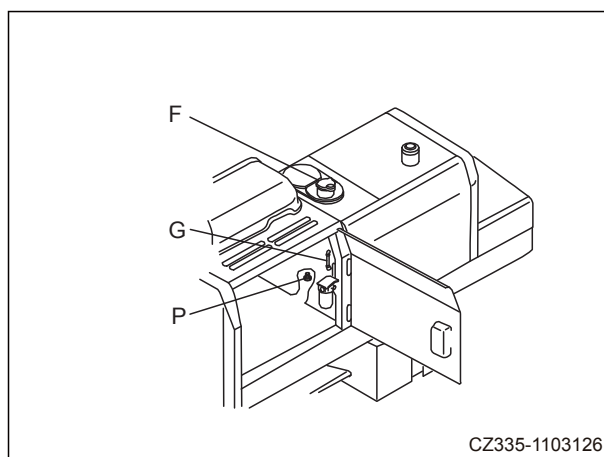


Рис. 4-5

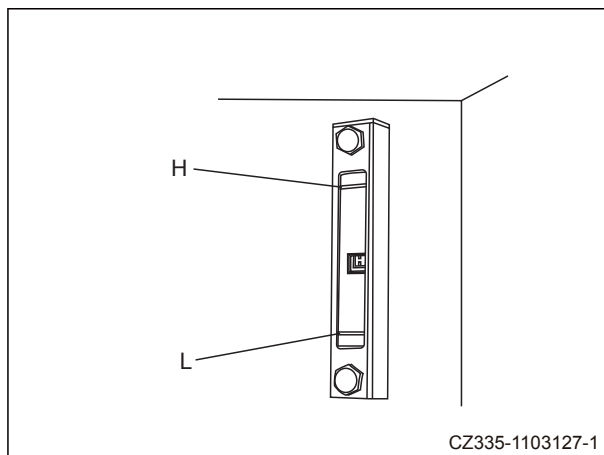


Рис. 4-6

4.1.2.4 Проверка/долив уровня охлаждающей жидкости

ВНИМАНИЕ

- Охлаждающая жидкость имеет высокую температуру, а радиатор – высокое давление после отключения двигателя. Снятие крышки радиатора (1) в это время может привести к ожогам.
- Не снимайте крышку до тех пор, пока температура охлаждающей жидкости не упадет.
- Поворачивайте крышку заливной горловины медленно, чтобы сбросить внутреннее давление.

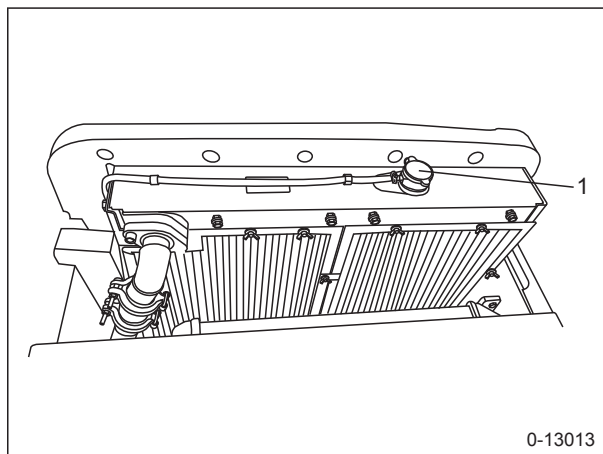


Рис. 4-7

Уровень охлаждающей жидкости должен находиться между верхним и нижним пределами, отмеченными на баке (2), во время работы двигателя. Если уровень охлаждающей жидкости ниже нижнего предела, долейте охлаждающую жидкость в радиатор, а также в бак.

1. Откройте заднюю дверцу на левой стороне экскаватора и проверьте уровень охлаждающей жидкости в баке [2]. Если уровень охлаждающей жидкости низкий, заправьте охлаждающую жидкость до положения FULL (Полный) через отверстие заливной горловины бака [2].
2. Затяните крышку после заправки бака.
3. Бак [2] может быть пустым из-за протечки охлаждающей жидкости. Устраните неисправность сразу после проверки. Если неисправности не было обнаружено, проверьте уровень охлаждающей жидкости в радиаторе. Добавьте охлаждающую жидкость в бак [2], если уровень низкий.
4. Если бак [2] грязный внутри, и уровень нельзя четко разглядеть, очистите бак. Для получения более подробной информации см. "Очистка внутренней части системы охлаждения" на стр. 5-79.

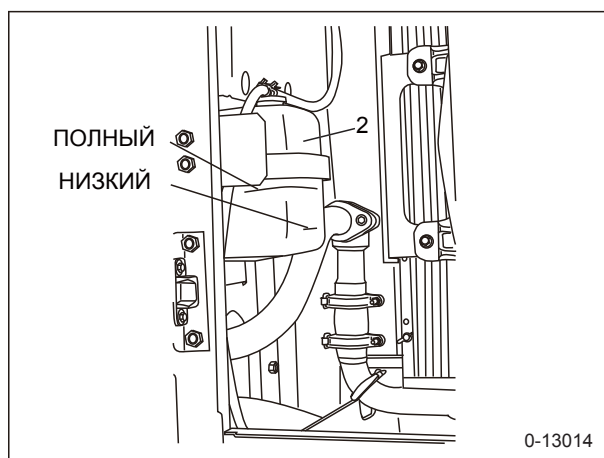


Рис. 4-8

4.1.2.5 Проверка/добавление уровня масла в масляном поддоне

⚠ ВНИМАНИЕ

- В течение некоторого количества времени после отключения двигателя моторное масло и компоненты двигателя сохраняют высокую температуру и могут причинить ожоги. Прежде чем начинать выполнение работ, дождитесь, пока указанные компоненты остынут.

1. Откройте капот двигателя.
2. Выньте масляный щуп (G) и вытрите с него масло с помощью ткани.
3. Вставьте щуп (G) так, чтобы он коснулся дна, а затем выньте его.

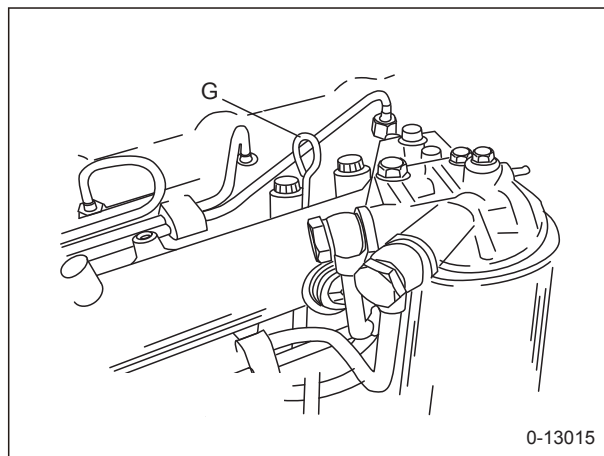


Рис. 4-9

4. Уровень масла должен быть между отметками H и L на щупе (G). Заправьте масло через отверстие (F), если уровень масла ниже отметки L.

Рекомендованное масло:
Caltex CH-4 15W-40

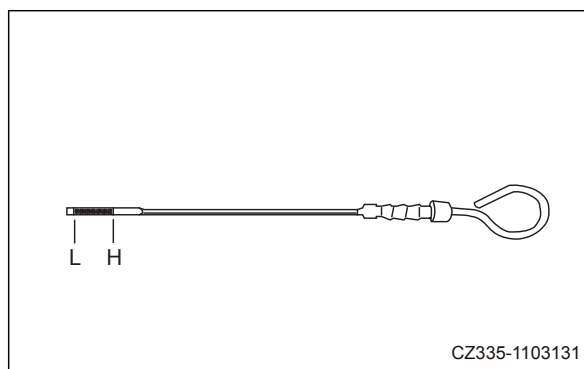


Рис. 4-10

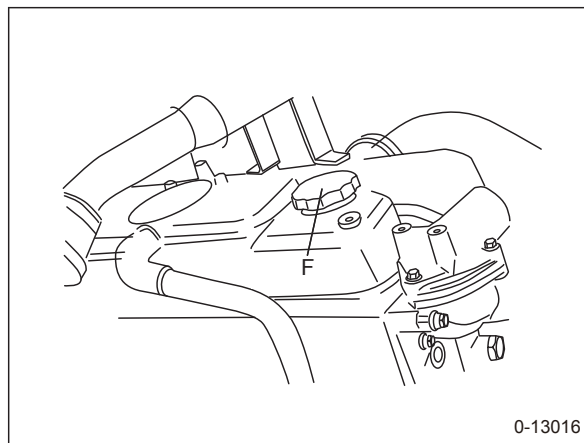


Рис. 4-11

5. Если уровень масла выше отметки Н, необходимо открыть сливной кран (Р) в нижней части масляного поддона и слить излишки масла. Снова проверьте уровень масла.
6. Затяните крышку отверстия заливной горловины и закройте капот двигателя, если уровень масла в норме.

Замечание.

- Если необходимо проверить уровень масла после работы двигателя, отключите двигатель и подождите 15 минут прежде, чем начать проверку.
- Если экскаватор находится на уклоне, переместите его на ровную поверхность прежде, чем проводить технический осмотр.

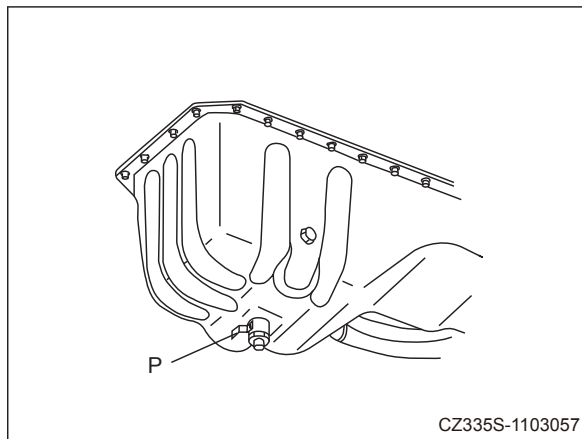


Рис. 4-12

4.1.2.6 Проверка электрической проводки

ПРИМЕЧАНИЕ

- Если предохранители часто перегорают, или при обнаружении короткого замыкания в системе, исследуйте причину и произведите ремонт или обратитесь к вашему поставщику Sany.
- Поддерживайте в чистоте поверхность аккумуляторной батареи и проверьте вентиляционное отверстие на крышке аккумуляторной батареи. Промойте крышку для очистки вентиляционного отверстия, если оно засорено грязью или пылью.

Проверьте исправность предохранителей; надлежащую емкость используемых предохранителей; отсутствие обрыва в каком-либо соединении проводов; отсутствие повреждений оболочки проводов.

Проверьте наличие незакрепленных клемм. При наличии таковых закрепите.

Кроме того, при проверке аккумулятора, двигателя, стартера и генератора обратите особое внимание на электрические провода. Обязательно проверьте зону вокруг аккумуляторной батареи на наличие легковоспламеняющихся материалов. Немедленно удалите их в случае обнаружения.

4.1.2.7 Проверка и заправка уровня топлива

⚠ ПРЕДУПРЕЖДЕНИЕ

- Осторожно, не пролейте топливо на бак во время его заправки, чтобы не создать риска возникновения пожара.
 - Полностью очистите топливо, если оно было пролито. Очистите землю и песок, если топливо течет на землю.
 - Топливо – воспламеняемое вещество, которое представляет опасность. **Запрещено использовать топливо вблизи открытого огня.**
1. Поверните пусковой выключатель двигателя в положение ON (Вкл.) и проверьте уровень топлива на экране монитора. Поверните выключатель в положение OFF (Выкл.) после проверки.

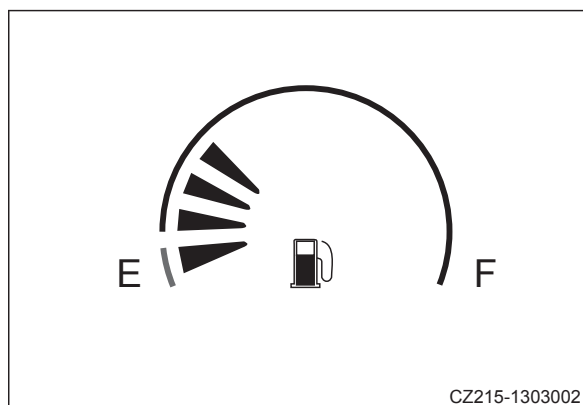


Рис. 4-13

2. Если уровень топлива низкий, снимите крышку топливного бака (F) и заправьте бак так, чтобы поплавковый измерительный прибор (G) достиг высшей точки.
- Емкость топливного бака: 340 л
 - Если топливный бак полный, верхняя часть (а) поплавкового прибора для измерения уровня (G) находится на расстоянии приблизительно 50 мм.
 - Если уровень топлива меньше 10%, монитор издаст аварийный сигнал.

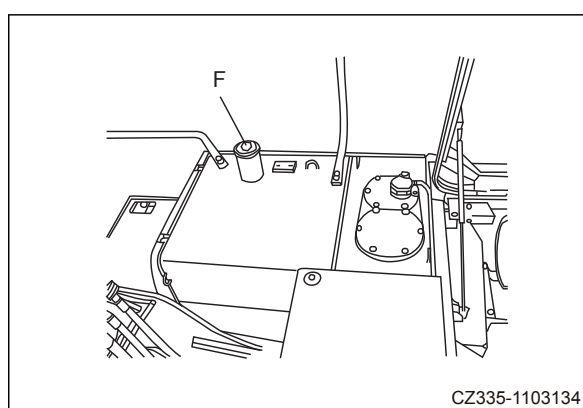


Рис. 4-14

3. Нажмите на поплавковый измерительный прибор (G) крышкой топливного бака (F). Убедитесь, что поплавковый измерительный прибор не застрял в пластине крышки заливной горловины. Завинтите крышку заливной горловины на место.

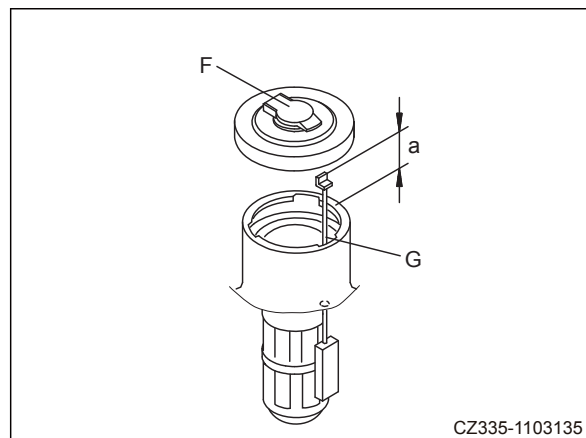


Рис. 4-15

ПРИМЕЧАНИЕ.

- Давление в топливном баке может упасть, если заблокировано вентиляционное отверстие на крышке, что может препятствовать потоку топлива. Очистите вентиляционное отверстие при необходимости.
- Закройте крышку заливной горловины на замок после того, как она была закручена, в противном случае, может быть поврежден замок.
- Обязательно поддерживайте в чистоте уплотнение в крышке заливной горловины. Наличие металлической стружки или песка в уплотнении может стать причиной протечки.

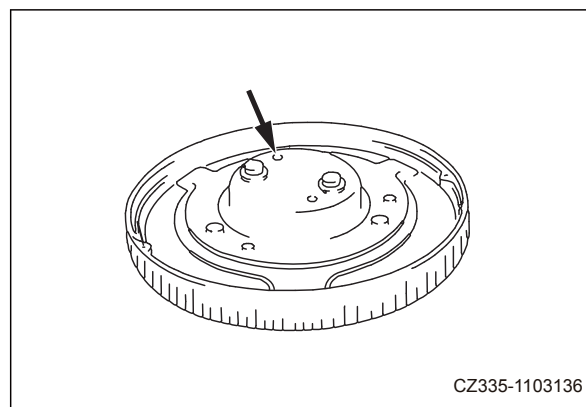


Рис. 4-16

4.1.2.8 Проверка выключателей рабочих ламп

Проверьте работоспособность рабочих ламп.

Проверьте их на наличие грязи или повреждений.

Если лампа не работает, возможно, она перегорела, или возможно разомкнута цепь. По вопросу ремонта свяжитесь с дилером Sany.

1. Установите пусковой выключатель в положение ON (Вкл.).
2. Включите выключатель рабочей лампы и проверьте, загорелись ли лампы.

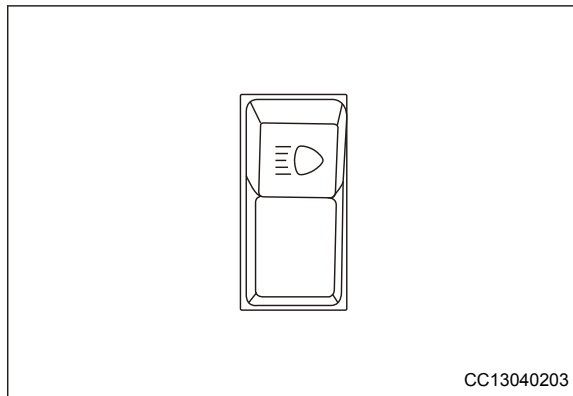


Рис. 4-17

4.1.2.9 Проверка звукового сигнала

1. Поверните пусковой выключатель в положение ON (Вкл.).
2. При нажатии кнопки звукового сигнала последний сработает немедленно. Убедитесь, что звуковой сигнал издает нормальный звук. Если сигнал глухой или нехарактерный, обратитесь к дилеру Sany по вопросу ремонта.

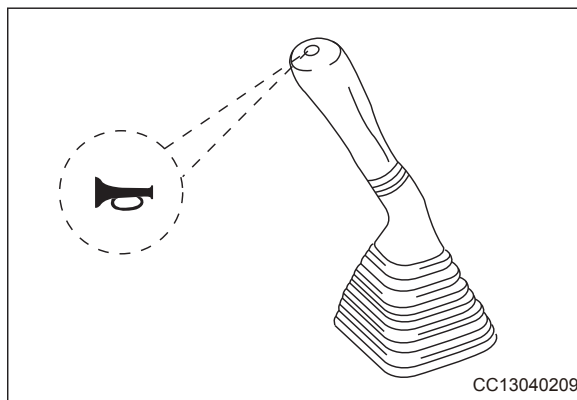


Рис. 4-18

4.1.3 Регулировка перед эксплуатацией

4.1.3.1 Регулировка сидения машиниста

Необходимо отрегулировать положение сиденья перед началом работы или после смены машиниста.

Отрегулируйте сиденье так, чтобы машинист мог легко управлять рычагами управления, педалями и переключателями с сиденья.

(А) Передняя и задняя регулировка

Потяните рычаг [1] вверх, сдвиньте сиденье в желаемое положение и отпустите рычаг.

Регулировка длины: 200 мм (10 мм на шаг)

(В) Отрегулируйте сиденье вперед и назад

Потяните рычаг (2) вверх, сдвиньте сиденье в желаемое положение и отпустите рычаг. В этом случае, сиденье машиниста движется вдоль обоих ящиков подлокотников и рычага блокировки пилотной гидравлической системы.

(С) Регулировка подвески (при наличии)

При повороте рычага (3) против часовой стрелки подвеска становится жесткой, что подходит для тяжелого машиниста, а при повороте рычага (3) по часовой стрелке подвеска становится мягкой, что подходит для легкого машиниста.

ПРИМЕЧАНИЕ.

Для оптимальной регулировки настройте показание (кг) регулятора (4) в соответствии с весом машиниста.

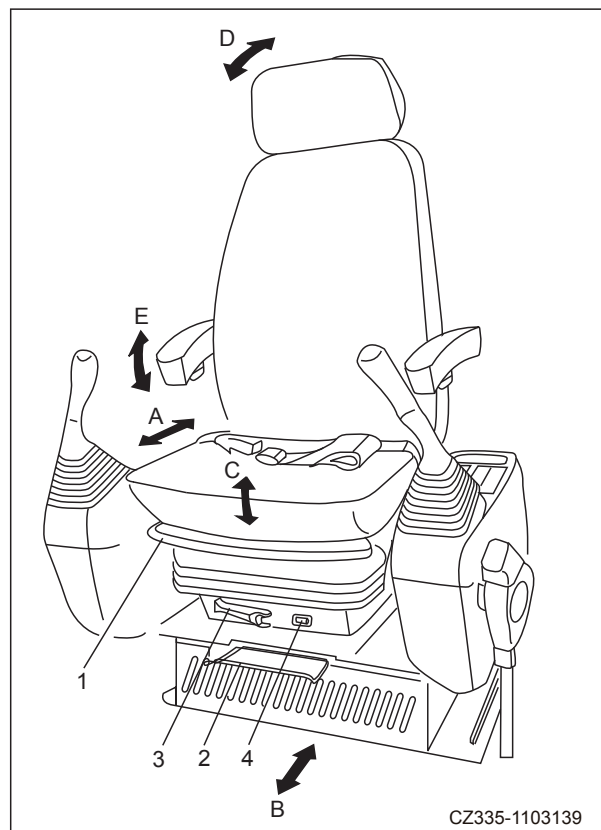


Рис. 4-19

(D) Регулировка спинки

Поднимите рычаг (5), установите спинку в оптимальное положение, при котором удобно управлять работой экскаватора, и затем отпустите рычаг.

Не допускайте, чтобы спинка задевала крышку кондиционера воздуха, расположенного сзади. Будьте осторожны с рычагами управления, они не должны касаться подлокотника.

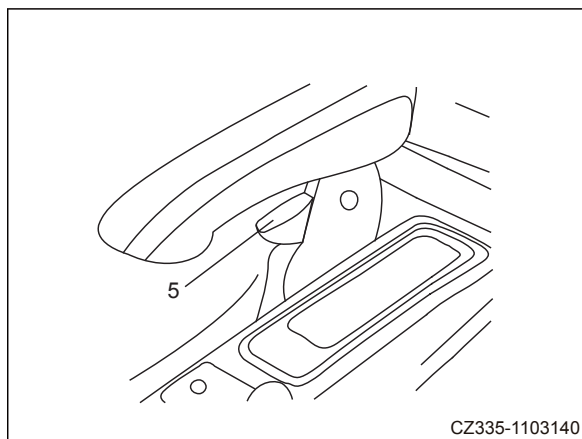


Рис. 4-20

(E) Регулировка угла наклона подлокотника

Угол наклона подлокотника в нужное положение устанавливается с помощью поворота расположенной под подлокотником (6) пластины (7).

Для упрощения процесса вставания с сиденья машиниста подлокотник может быть установлен в вертикальное положение.

Регулируемый угол наклона: 40°

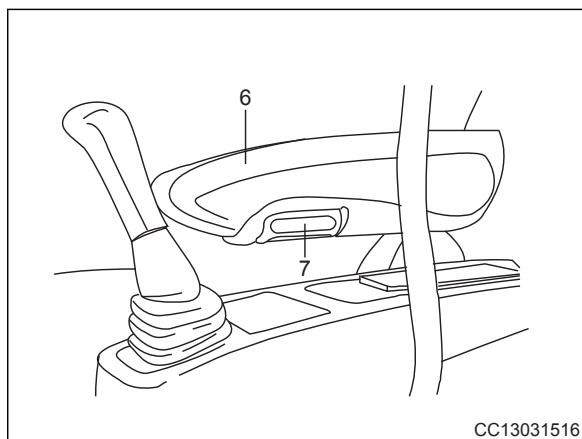


Рис. 4-21

4.1.3.2 Зеркала заднего вида

⚠ ВНИМАНИЕ

Регулируйте зеркала заднего вида перед началом эксплуатации. Невыполнение этого требования может привести к плохой видимости, и в результате к травмам.

Зеркало заднего вида (А)

Отрегулируйте установку зеркала заднего вида (А) так, чтобы можно было четко видеть людей в задней части слева экскаватора.

- Установите зеркало заднего вида (А) в положение, изображенное на рисунке справа.
- Поверните фиксатор [1] вокруг поручня в необходимое положение и закрепите фиксатор [1].
- Если зеркало не перемещается плавно, можно ослабить болт [2] и болт [3], чтобы открепить зеркало.

Момент затяжки болта (2): 4,0~5,4 Н·м
{0,41~0,55 кгс·м}

- Регулировка зеркала заднего вида завершена, если в зеркало видно бок экскаватора, как показано на рисунке справа.

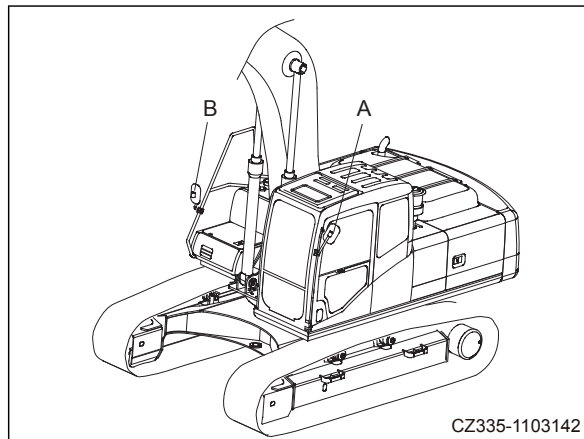


Рис. 4-22

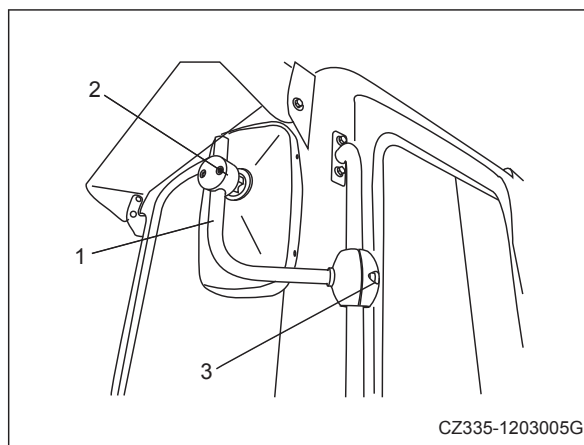


Рис. 4-23

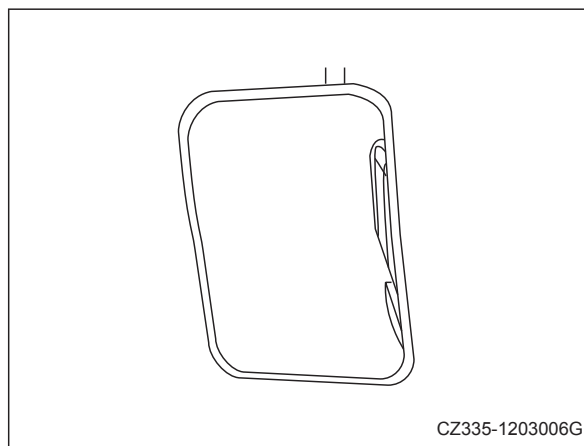


Рис. 4-24

Зеркало заднего вида (B)

Отрегулируйте установку зеркала заднего вида (B) так, чтобы можно было четко видеть людей в задней части справа экскаватора.

- Установите зеркало заднего вида (B) в положение, изображенное на рисунке справа.
- При регулировке угла наклона зеркала, если зеркало не перемещается плавно, можно ослабить болт [4] и болт [5], чтобы открепить зеркало.

Момент затяжки болта (5):

4,0~5,4 Н·м {0,41~0,55 кгс·м}

- Регулировка зеркала заднего вида завершена, если в зеркало видно бок экскаватора, как показано на рисунке справа.

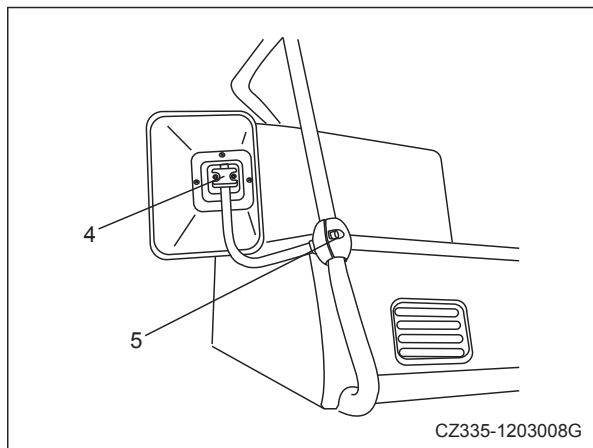


Рис. 4-25

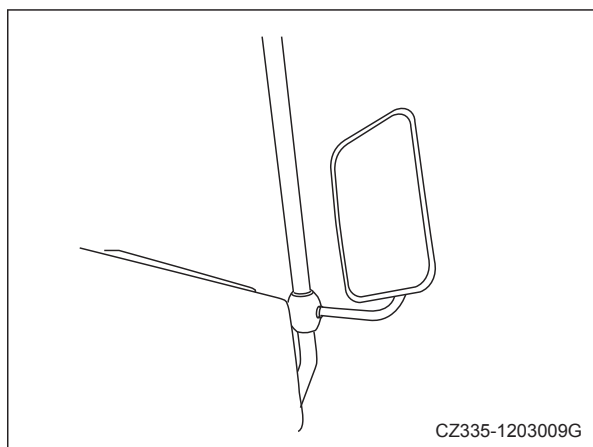


Рис. 4-26

4.1.3.3 Ремень безопасности

⚠ ПРЕДУПРЕЖДЕНИЕ

- Проверьте состояние ремня безопасности и пряжку перед тем, как пристегнуть ремень. Замените ремень при обнаружении чрезмерного износа или повреждений.
- Заменяйте ремень безопасности каждые 3 года не зависимо от его состояния.
- Убедитесь, что ремень безопасности пристегнут во время работы экскаватора.
- Не перекручивайте ремень безопасности.

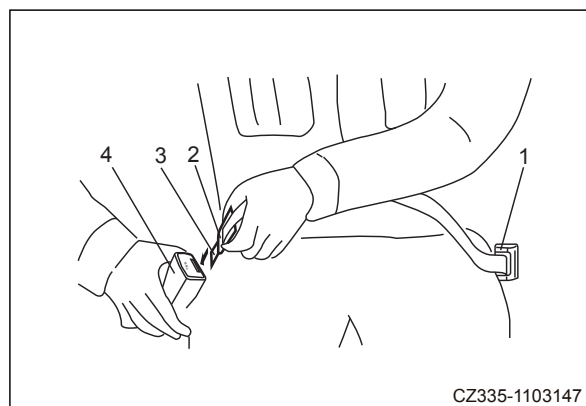
Пристегивание и отстегивание

Ремень безопасности оснащен намоточным устройством, при этом его длина не требует регулировки.

1. Пристегивание

Возьмитесь за зажим крепления [2] вытяните ремень из намоточного устройства [1]. Проверьте, что ремень не перекручен и вставьте защелку [3] в пряжку [4].

Проверьте, что ремень пристегнут, слегка потянув его.



CZ335-1103147

Рис. 4-27

2. Отстегивание

Нажмите кнопку на пряжке [4] для того, чтобы вынуть защелку [3]. Ремень сложится в намоточное устройство автоматически.

Придерживайте зажим крепления [2] так, чтобы ремень медленно сложился в намоточное устройство.

4.1.4 Работа перед запуском двигателя

⚠ ПРЕДУПРЕЖДЕНИЕ

- Перед запуском двигателя проверьте, что рычаг управления блокировкой гидравлической системы находится в положении LOCKED (Заблокировано).
- Если рычаг управления блокировкой гидравлической системы не находится в положении LOCKED (Заблокировано), то при случайном касании рычага управления или педали во время запуска двигателя экскаватор может внезапно начать перемещение, что может привести к несчастным случаям.
- Покидая сиденье машиниста, убедитесь, что рычаг управления блокировкой гидравлической системы находится в положении LOCKED (Заблокировано), не зависимо от того, работает двигатель или нет.

1. Проверьте, что рычаг управления блокировкой гидравлической системы установлен в положение LOCKED (Заблокирован).
2. Проверьте, что рычаги управления и педали находятся в нейтральном положении. Они должны оставаться в положении NEUTRAL (Нейтральное), если они не используются.
3. Поверните пусковой выключатель в положение ON (Вкл.).

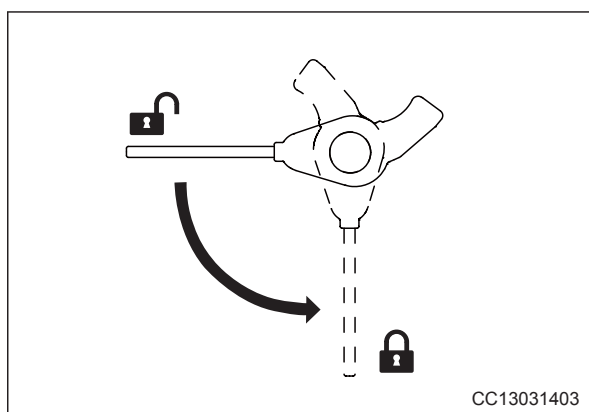


Рис. 4-28

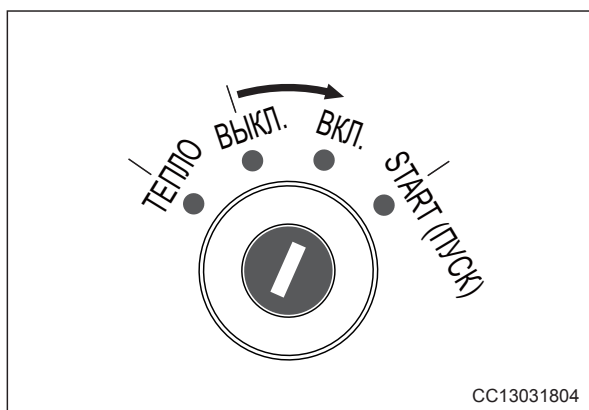


Рис. 4-29

4. Проверьте состояние экскаватора с помощью датчиков на дисплее монитора.

ПРИМЕЧАНИЕ.

- При появлении неполадки загорится индикатор аварийной сигнализации.
- Если на мониторе отображается код ошибки, немедленно проверьте неисправность.
- В отсутствие кода ошибки индикатор аварийной сигнализации может загораться в силу следующих причин:
слишком высокая температура охлаждающей жидкости; или
чрезмерно высокое или низкое давление масла в двигателе.

4.2 Запуск двигателя

⚠ ПРЕДУПРЕЖДЕНИЕ

- Запускайте двигатель только с сиденья машиниста.
 - Категорически запрещается запускать двигатель путем закорачивания контура стартера, что может стать причиной тяжелой травмы или возникновения пожара.
 - Подайте звуковой сигнал и запустите двигатель после того, как убедитесь, что в зоне экскаватора нет персонала или препятствий.
 - Запрещается использовать аэрозольные пусковые приспособления, поскольку это может привести к взрыву.
 - Выхлопной газ ядовит. Обеспечьте наличие достаточной вентиляции при запуске двигателя в закрытом пространстве.
-
- Перед запуском двигателя проверьте, что регулятор подачи топлива находится в положении малых оборотов холостого хода MIN (Минимум). Если он стоит в положении MAX (Максимум), то запуск двигателя может привести к резкому ускорению и поломке экскаватора.

1. Проверьте, что рычаг управления блокировкой гидравлической системы установлен в заблокированное положение. Если он находится в разблокированном положении, не запускайте двигатель.

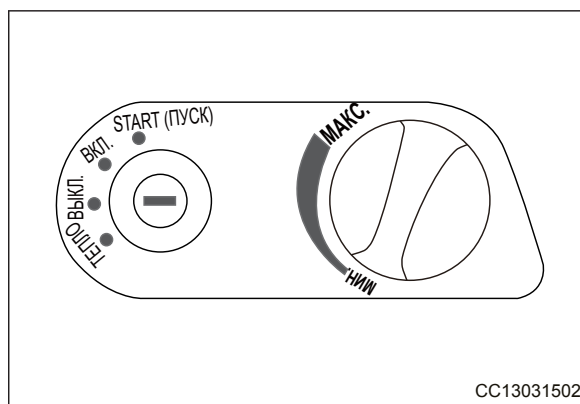


Рис. 4-30

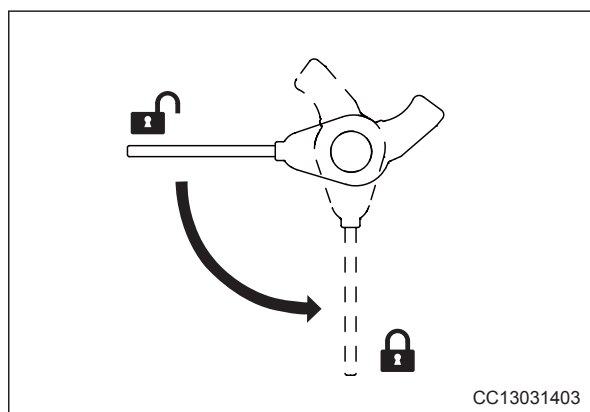


Рис. 4-31

2. Поверните регулятор подачи топлива в положение малых оборотов холостого хода (MIN) (Минимум).

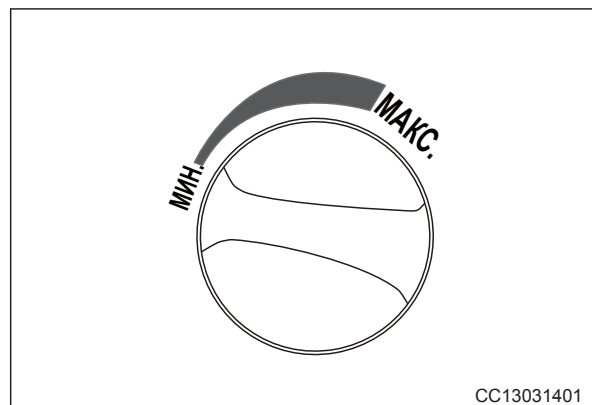


Рис. 4-32

3. Поверните пусковой выключатель в положение ON (Вкл.).

ПРИМЕЧАНИЕ.

Если температура окружающей среды ниже 10°C, прогрейте двигатель перед запуском.

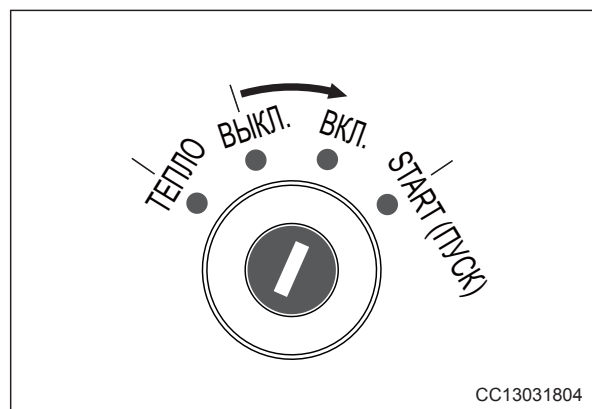


Рис. 4-33

4. Поверните пусковой выключатель в положение START (Пуск) и запустите двигатель.

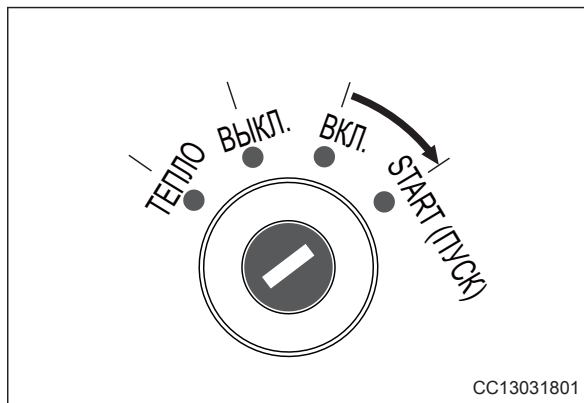


Рис. 4-34

5. Сразу же после запуска двигателя отпустите выключатель. Он автоматически вернется в положение ON (Вкл.).

Примечание.

- При низкой температуре окружающего воздуха двигатель может не запускаться после держания пускового выключателя в положении START (Пуск) в течение более 10 секунд. В этом случае, подождите 1 минуту перед повторным запуском двигателя.

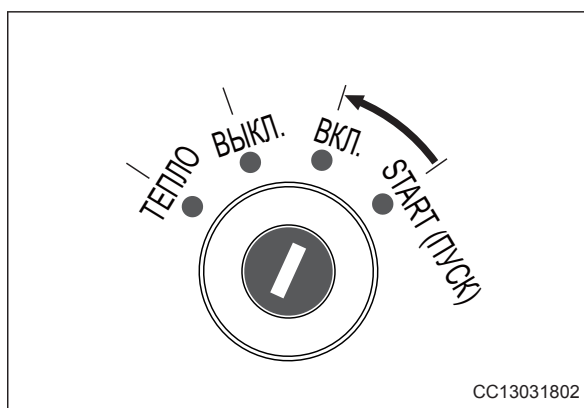


Рис. 4-35

6. После запуска двигателя не задействуйте рычаги управления или педаль до тех, пока давление масла не придет в рабочую норму.

Примечание.

- Если давление масла не приходит в норму через четыре или пять минут, отключите двигатель и проверьте уровень масла. Примите необходимые меры при наличии протечки масла.

4.2.1 Прогрев двигателя

Если температура окружающей среды ниже 10°C, прогрейте двигатель перед запуском.

Порядок прогрева зависит от двигателя, которым оборудован экскаватор.

Экскаваторы, оборудованные двигателями MITSUBISHI

- Поверните регулятор подачи топлива в положение малых оборотов холостого хода (MIN) (Минимум) и включите выключатель прогрева [1]. Поверните пусковой выключатель в положение HEAT (Прогрев). Как только загорится индикатор прогрева [2], начинается прогрев двигателя.

Прогрев занимает 10-30 секунд в зависимости от температуры окружающей среды:

Температура (°C)	0~10	-10~0	<-10
Время предварительного прогрева	10 с	20 с	30 с

- Запрещается прогревать двигатель более 30 секунд. Попробуйте завести двигатель после завершения процесса предварительного прогрева. Сразу же после запуска двигателя отключите выключатель прогрева.

Экскаваторы, оборудованные двигателями ISUZU

- В экскаваторах, которые оборудованы двигателями ISUZU отсутствует выключатель прогрева.
- Поверните регулятор подачи топлива в положение малых оборотов холостого хода (MIN) (Минимум) и поверните пусковой выключатель двигателя в положение ON (Вкл.). Как только загорится индикатор прогрева, начинается прогрев двигателя.
- После завершения процесса прогрева поверните пусковой выключатель в положение START (Пуск) и запустите двигатель.
- Если двигатель не заводится, подождите минимум одну минуту и повторите процедуру прогрева и запуска.

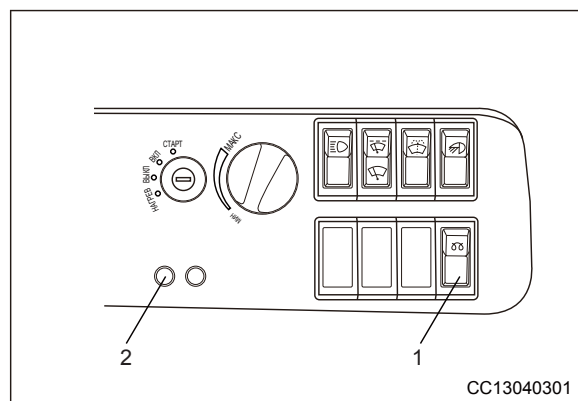


Рис. 4-36

4.2.2 Операция прогрева

ПРЕДУПРЕЖДЕНИЕ

- Недостаточный прогрев экскаватора может привести к замедленной реакции или резким движениям во время работы экскаватора, что может стать причиной серьезных несчастных случаев. Прогрев особенно необходим в холодных регионах.
 - Запрещается резкое ускорение экскаватора до завершения процесса прогрева.
 - Запрещается непрерывная работа двигателя на малых или больших оборотах в течение более 20 минут, что может привести к протечке трубы подачи масла турбоагрегата.
 - Если необходимо, чтобы двигатель работал на малых оборотах холостого хода, добавьте нагрузки и прогоняйте его на средних оборотах.
-
- В случае возникновения аварийной ситуации, ненормальной работы двигателя или других неисправностей, поверните пусковой выключатель в положение OFF (Выкл.) и отключите двигатель.
 - Запрещается использовать рычаги управления или педаль, если гидравлическое масло не прогрелось. Убедитесь, что экскаватор прогревается до тех пор, пока температура гидравлического масла не поднимется до определенной точки.

Не приступайте к эксплуатации экскаватора сразу после запуска двигателя. Проверьте следующие позиции:

1. настройте регулятор подачи топлива так, чтобы двигатель работал на малых оборотах (приблизительно 1100 об./мин.) примерно в течение пяти минут;
2. настройте регулятор подачи топлива так, чтобы двигатель работал на средних оборотах (приблизительно 1400 об./мин.) и затем медленно поработайте ковшем в течение пяти минут;
3. настройте регулятор подачи топлива так, чтобы двигатель работал на больших оборотах и поработайте со стрелой, рукоятью и ковшем в течение 5-10 минут;
4. повторите каждое действие экскаватора несколько раз прежде, чем закончить операцию прогрева;
5. проверьте нормальность показаний датчиков на дисплее после прогрева экскаватора; продолжайте прогрев экскаватора, если температура охлаждающей жидкости (см. дисплей монитора) и температура гидравлического масла (50~80°C) не достигли нормальных значений.
6. Проверьте цвет выхлопного газа, наличие посторонних шумов и вибрации. При наличии таковых, устраните.

4.3 Отключение двигателя

ВНИМАНИЕ

- При внезапном отключении двигателя может существенно сократиться срок службы его компонентов.
- Категорически запрещено отключать двигатель резко, за исключением аварийных ситуаций.
- Запрещается отключать двигатель, если его температура слишком высокая. Прогоните двигатель на средних оборотах и остановите после его охлаждения.

1. Дайте двигателю поработать приблизительно пять минут на малых оборотах холостого хода для охлаждения.
2. Поверните пусковой выключатель в положение OFF (Выкл.) для выключения двигателя.
3. Выньте ключ зажигания.

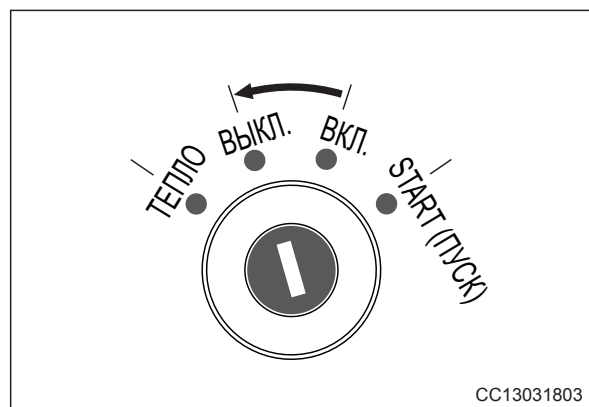


Рис. 4-37

4.4 Эксплуатация экскаватора

⚠ ПРЕДУПРЕЖДЕНИЕ

- Проверьте зону вокруг экскаватора и подайте звуковой сигнал прежде, чем начать движение. Доступ в зону экскаватора запрещен.
- Уберите любые барьеры на пути экскаватора.
- Сзади экскаватора имеется слепая зона. Соблюдайте особую осторожность при движении экскаватора задним ходом.

ПРИМЕЧАНИЕ.

Перед работой с рычагами управления хода или педалями убедитесь, что направляющие ролики (A) находятся спереди, а зубчатые колеса (B) – в задней части (C) экскаватора.

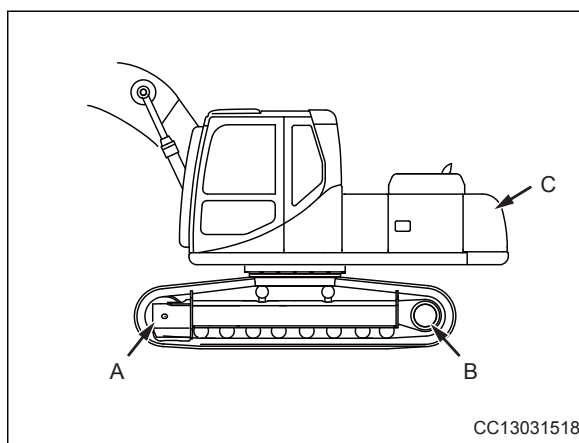
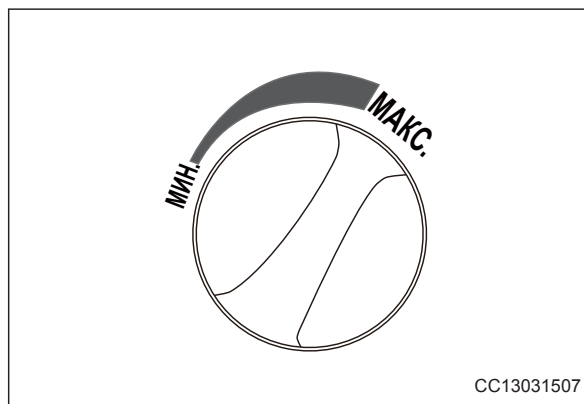


Рис. 4-38

4.4.1 Перед перемещением экскаватора

1. Установите регулятор подачи топлива в необходимое положение для увеличения оборотов двигателя.



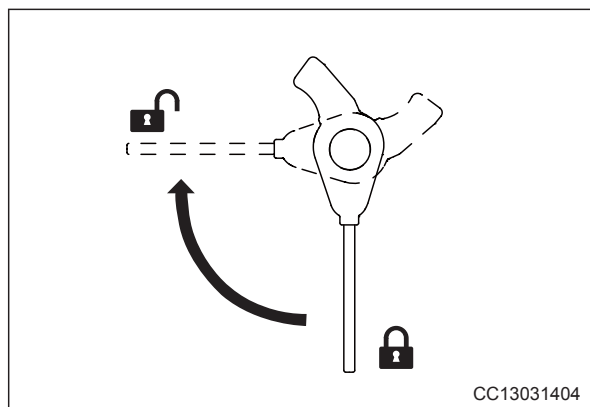
CC13031507

Рис. 4-39

2. Установите рычаг управления блокировкой гидравлической системы в положение FREE (Разблокировано) и сложите рабочее оборудование. Держите ковш на расстоянии 40~50 см от земли.

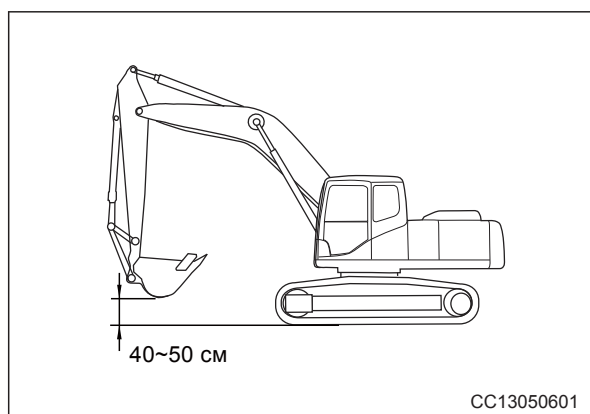
ПРИМЕЧАНИЕ.

При необходимости, приподнимите стрелу для обеспечения хорошей видимости с правой стороны кабины машиниста.



CC13031404

Рис. 4-40



CC13050601

Рис. 4-41

4.4.2 Движение машины

Движение вперед

Для перемещения экскаватора вперед нажмите оба рычага управления хода и одновременно нажмите на верхнюю часть педалей управления с одинаковой силой.

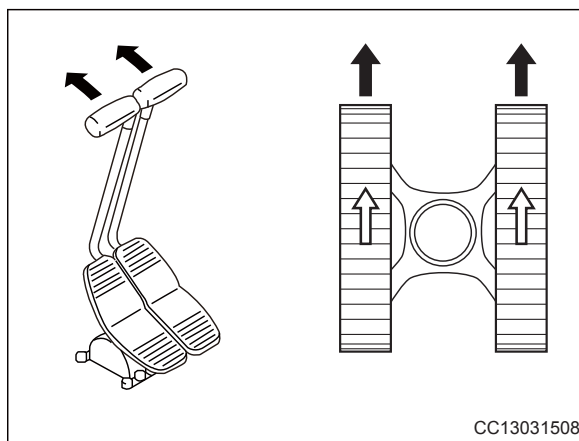


Рис. 4-42

Перемещение назад

Для перемещения экскаватора назад потяните оба рычага управления хода на себя и одновременно нажмите на нижнюю часть педалей управления с одинаковой силой.

ПРИМЕЧАНИЕ.

- Если зубчатые колеса находятся спереди экскаватора, направление движения экскаватора противоположно при работе с рычагами управления хода (педалями).
- Для обеспечения прямого движения управляйте рычагами управления хода и педалями одновременно с одинаковой силой.
- При низкой температуре окружающей среды скорость движения может стать ненормальной. В этом случае, полностью прогрейте экскаватор перед его эксплуатацией.

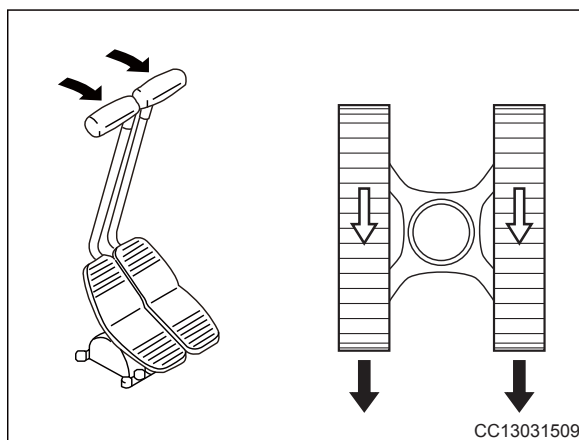


Рис. 4-43

4.4.3 Остановка экскаватора

⚠ ВНИМАНИЕ

- Не останавливайте экскаватор резко.
 - Перед остановкой экскаватора обеспечьте себе достаточно места для того, чтобы без труда покинуть экскаватор.
-
- Для остановки экскаватора одновременно отпустите левый и правый рычаги управления хода (педали).
 - После этого рычаги управления и педали вернуться в нейтральное положение (N).

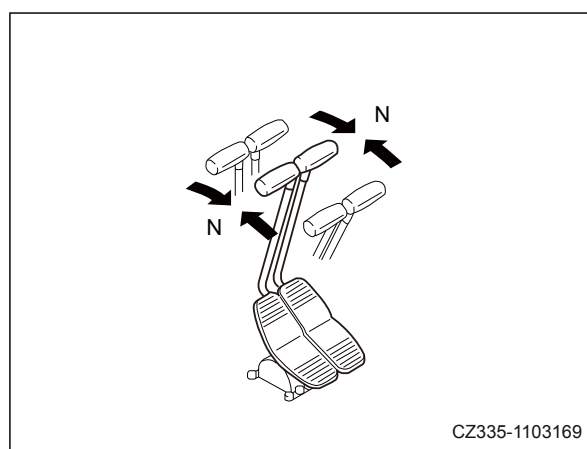


Рис. 4-44

4.5 Поворот экскаватора

- Проверьте направление гусеничной рамы перед тем, как задействовать управление ходом. Если зубчатые колеса находятся спереди кабины, при работе устройств управления ходом, направление движения экскаватора противоположно направлению движения экскаватора при нормальной работе.
- Избегайте резкого изменения направления. Остановите экскаватор перед выполнением поворота, особенно, поворота вокруг оси.

4.5.1 Изменение направления после остановки экскаватора.

Поворот налево

- Нажмите правый рычаг управления ходом или на верхнюю часть правой педали управления. Экскаватор повернет налево после перемещения правой гусеницы вперед;

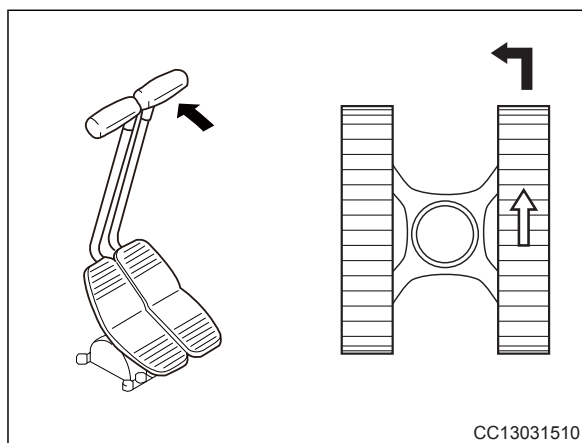


Рис. 4-45

либо

- нажмите левый рычаг управления ходом или на нижнюю часть правой педали управления. Экскаватор повернет налево после перемещения левой гусеницы назад.

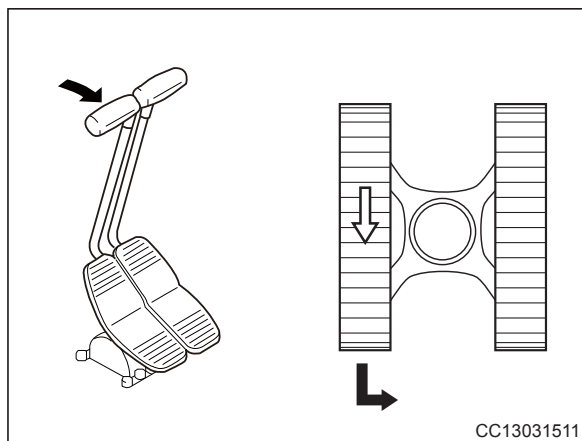


Рис. 4-46

Поворот направо

- Нажмите левый рычаг управления ходом или на верхнюю часть левой педали управления. Экскаватор повернет направо после перемещения левой гусеницы вперед;

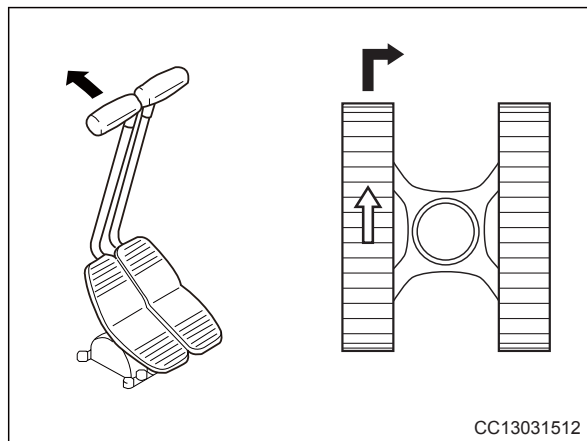


Рис. 4-47

либо

- нажмите правый рычаг управления ходом или на нижнюю часть правой педали управления. Экскаватор повернет направо после перемещения правой гусеницы назад.

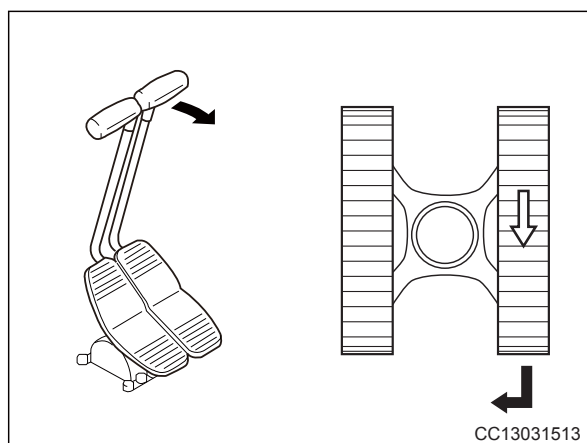


Рис. 4-48

4.5.2 Разворот на месте

Поворот налево

- Нажмите правый рычаг управления ходом или одновременно потяните на себя левый рычаг управления; либо
- нажмите на верхнюю часть правой педали управления ходом и на нижнюю часть левой педали управления одновременно.

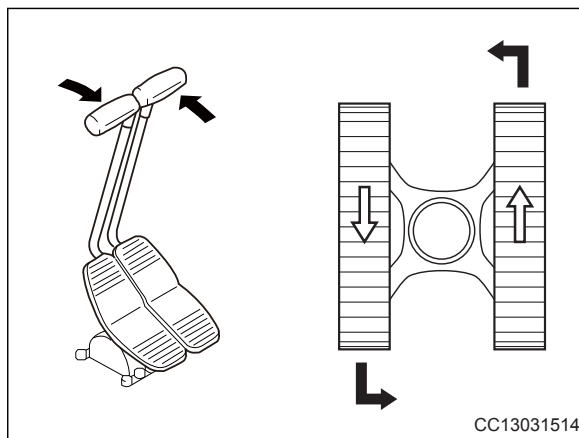


Рис. 4-49

Поворот направо

- Нажмите левый рычаг управления ходом или одновременно потяните на себя правый рычаг управления; либо
- нажмите на верхнюю часть левой педали управления ходом и на нижнюю часть правой педали управления одновременно.

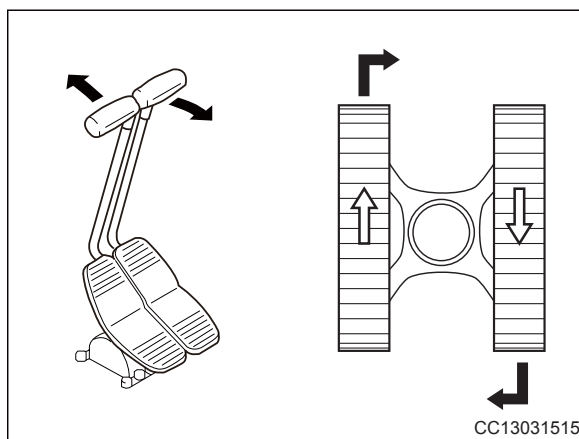


Рис. 4-50

4.6 Управление рабочим оборудованием

ВНИМАНИЕ

- При управлении рычагами управления во время работы двигателя на холостом ходу могут резко увеличиться обороты двигателя. Будьте осторожны при работе с рычагами управления.
- Управление рабочим оборудованием осуществляется с помощью левого и правого манипуляторов.
- Манипуляторы возвращаются в нейтральное положение после того, как они отпущены, при этом одновременно удерживается рабочее оборудование.

Управление рукоятью

Перемещайте манипулятор LEFT (Левый) вперед и назад для управления движением рукояти.

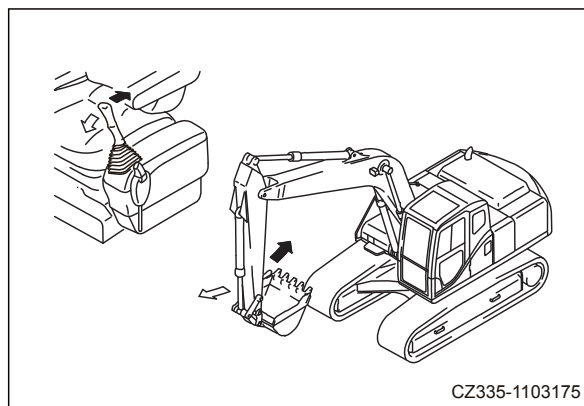


Рис. 4-51

Управление поворотным механизмом

Перемещайте манипулятор LEFT (Левый) влево и вправо для поворота поворотной части.

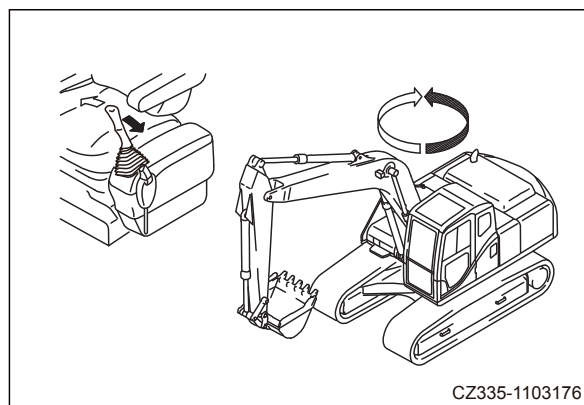


Рис. 4-52

Управление стрелой

Перемещайте манипулятор RIGHT (Правый) вперед и назад для управления движением стрелы.

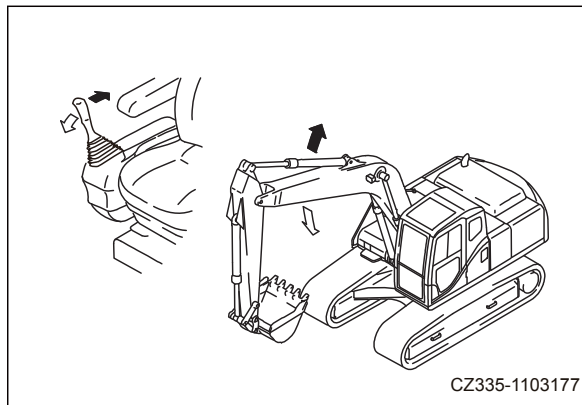


Рис. 4-53

Управление ковшом

Перемещайте манипулятор RIGHT (Правый) влево и вправо для перемещения ковша.

ПРИМЕЧАНИЕ.

- В контуре управления экскаватора установлен аккумулятор. Он позволяет оператору опускать рабочее оборудование на землю, даже если двигатель был остановлен. Поверните пусковой выключатель в положение ON (ВКЛ.) и установите рычаг управления блокировкой гидравлической системы в положение FREE (Разблокировано) через 15 секунд после остановки двигателя, переместите манипулятор для того, чтобы опустить рабочее оборудование на землю.
- Этот способ можно также использовать для сброса остаточного давления в гидравлической системе или для того, чтобы опустить стрелу после погрузки экскаватора на прицеп.

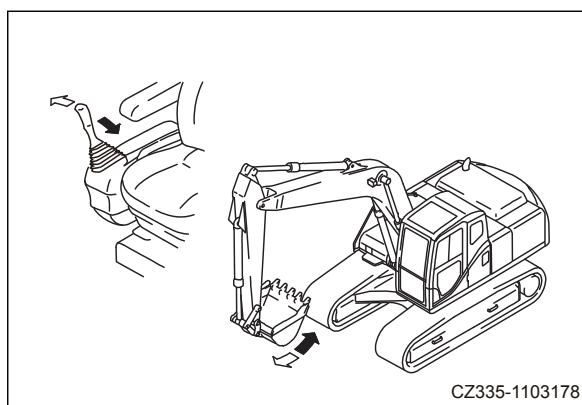


Рис. 4-54

4.7 Запрещенные операции

ВНИМАНИЕ

- Не управляйте манипуляторами во время движения экскаватора. Прежде чем управлять манипуляторами, остановите экскаватор.
- При управлении рычагами управления во время работы двигателя на холостом ходу могут резко увеличиться обороты двигателя.

4.7.1 Работа с поворотным усилием

Не используйте поворотное усилие для уплотнения грунта или разрушения объектов. Это опасно. Кроме того, существенно сокращается срок службы экскаватора.

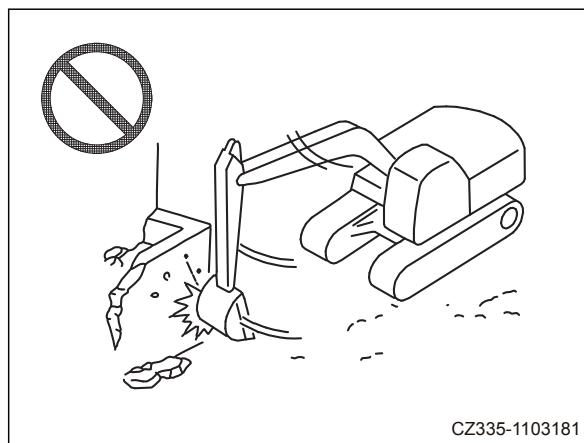


Рис. 4-55

4.7.2 Работа с ходовым усилием

Не используйте ковш и ходовое усилие для выемки грунта, что может стать причиной поломки экскаватора или рабочего оборудования.

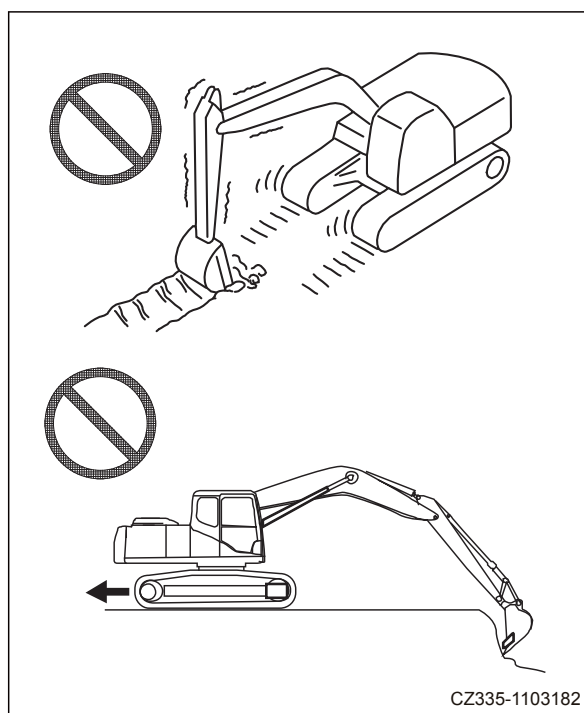


Рис. 4-56

4.7.3 Работа, если гидравлический цилиндр достиг своего крайнего положения.

Если поршень цилиндра достиг своего крайнего положения, использование рабочего оборудования под внешним воздействием может привести к поломке гидравлического цилиндра и к получению травмы. Избегайте эксплуатации экскаватора, если гидравлический цилиндр полностью втянут или вытянут.

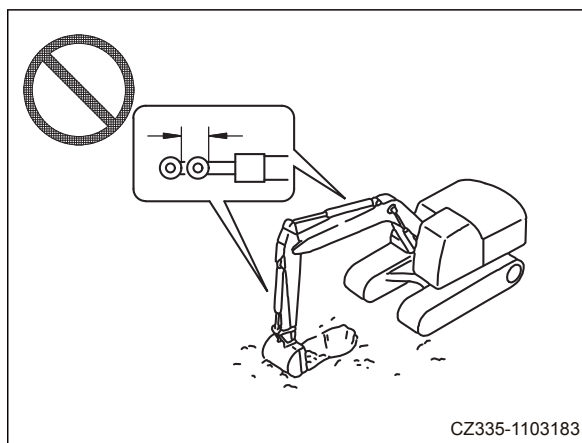


Рис. 4-57

4.7.4 Работа с усилием установки ковша

Не используйте усилие установки ковша для экскавации, выемки грунта, разрушения или для сваязбивных работ, что может, в противном случае, привести к существенно сокращению срока службы экскаватора.

Во избежание поломки гидравлических цилиндров не используйте ковш для разбивки или уплотнения грунта, если цилиндры полностью вытянуты или втянуты.

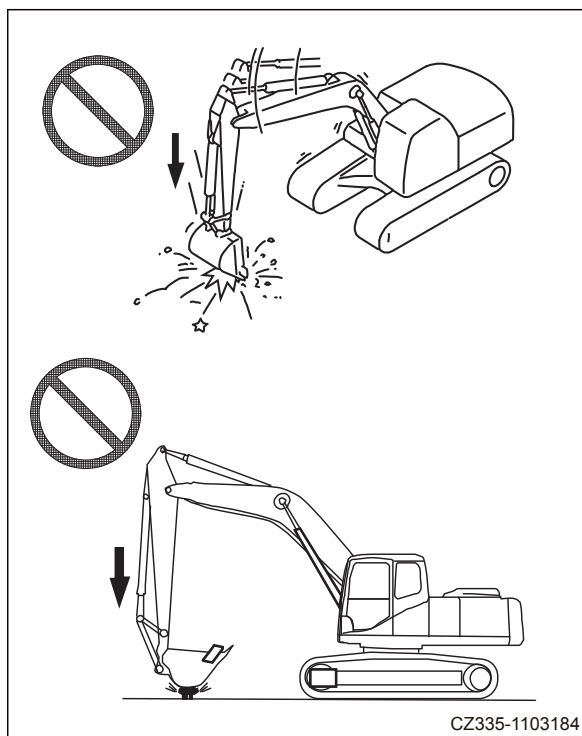


Рис. 4-58

4.7.5 Твердый каменный грунт

Не пытайтесь выполнить выемку твердого каменного грунта напрямую. Выполните выемку грунта после разбивки камней с помощью других средств. Таким образом можно свести к минимуму причинение повреждений экскаватору и помимо этого сократить расходы.

4.7.6 Работа с весом экскаватора

Не используйте массу экскаватора для выемки грунта.

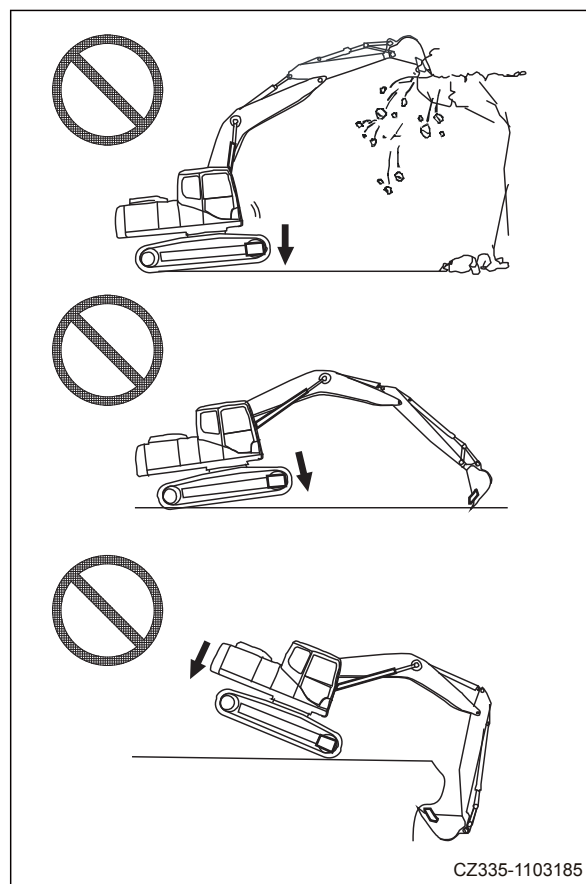


Рис. 4-59

4.7.7 Резкое перемещение рычагов управления/педалей

1. Запрещается резко перемещать любые рычаги управления или педаль для изменения действий экскаватора.
2. Не изменяйте резко положение рычага управления или педали с переднего (А) на заднее (В) и наоборот.
3. Не останавливайте экскаватор путем резкого высвобождения рычага управления или педали при движении экскаватора на высокой скорости.

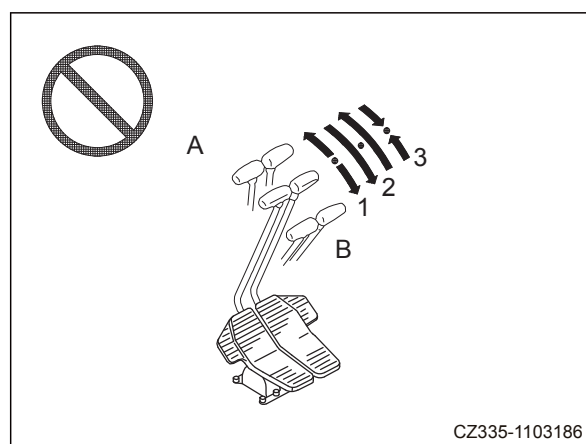


Рис. 4-60

4.8 Допустимая глубина воды

При выезде экскаватора из воды, если угол наклона превышает 15° , задняя часть поворотной конструкции погружена в воду, таким образом, может быть поврежден вентилятор.

Будьте предельно осторожны при перемещении экскаватора из воды.

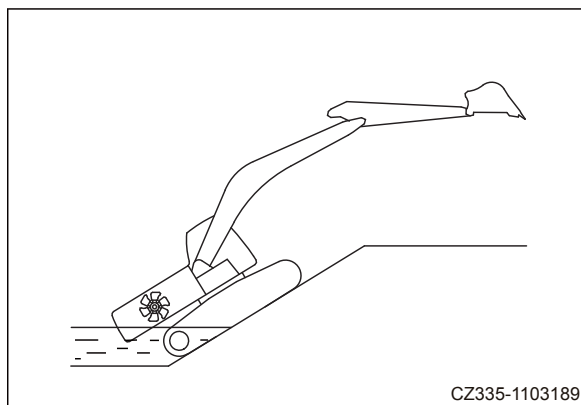


Рис. 4-61

- Не заезжайте на экскаваторе в воду, если уровень воды достигает центра поддерживающего катка [1].
- Смажьте части, которые долгое время пребывали в воде так, чтобы старая смазка полностью вышла из подшипника (особенно в области вокруг пальца ковша).
- Не эксплуатируйте экскаватор в воде, если фундамент рабочей площадки недостаточно крепкий – уровень воды не должен достигать центра поддерживающего катка.
- Если вода поступила в подшипник поворотного механизма, поворотный редуктор и центральный поворотный стык, необходимо открыть сливную пробку для удаления грязи и воды. Очистите область поворота и установите пробку на место. Смажьте зубчатую передачу и подшипник поворотного механизма внутри поворотного блока.

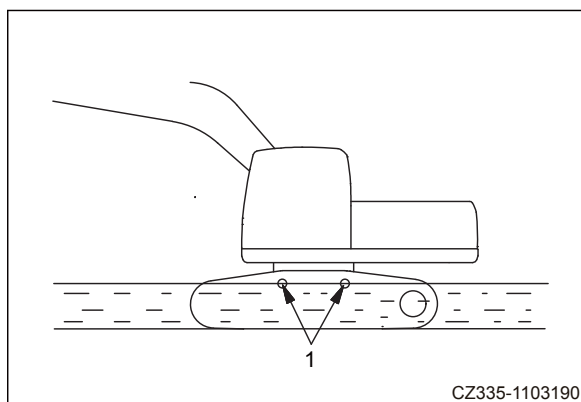


Рис. 4-62

4.9 Движение по уклону

⚠ ПРЕДУПРЕЖДЕНИЕ

- Запрещается вести или поворачивать экскаватор, или управлять рабочим оборудованием на склоне, поскольку это может привести к потере равновесия.
- Поворот поворотной конструкции в направлении вниз по склону с нагруженным ковшом очень опасен. При такой операции необходимо обеспечить твердую площадку на уклоне так, чтобы экскаватор стоял на ровной поверхности.
- Запрещается использовать усилие ковша для того, чтобы помочь экскаватору взобраться вверх по уклону при скольжении звеньев гусеницы.

1. Ведите экскаватор медленно при движении вниз по крутому склону. Регулируйте скорость движения с помощью регулятора подачи топлива.

При движении вниз по склону под углом более 15° установите рабочее оборудование в положение, изображенное на рисунке справа, и перемещайтесь медленно.

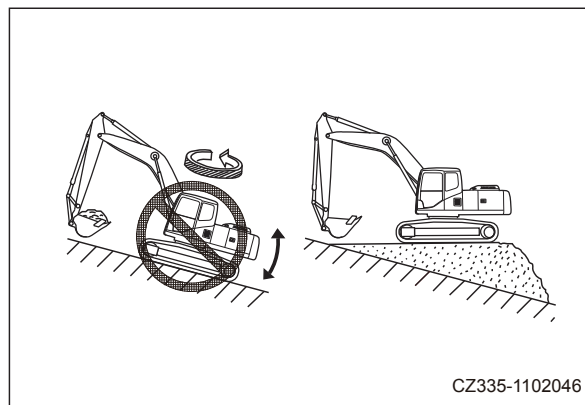


Рис. 4-63

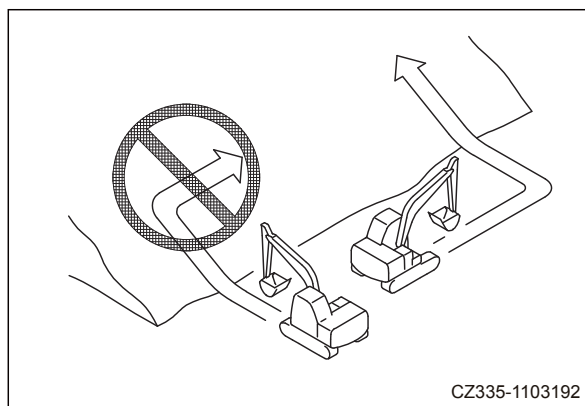


Рис. 4-64

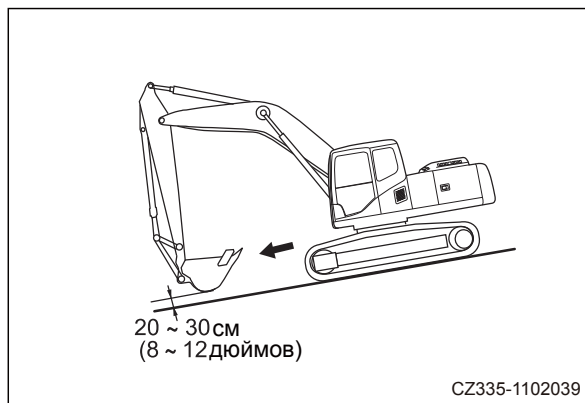


Рис. 4-65

2. Если экскаватор передвигается вверх по крутому склону переместите рабочее оборудование по направлению вперед. Поддерживайте рабочее оборудование на расстоянии приблизительно 20-30 см над землей и двигайтесь с небольшой скоростью.

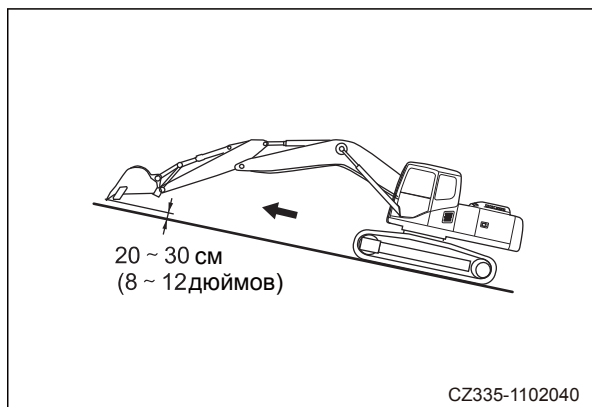


Рис. 4-66

4.9.1 Движение вниз по склону

Переведите рычаги управления ходом в нейтральное положение, что может обеспечить автоматическую работу тормоза.

4.9.2 При остановке двигателя на склоне

При остановке двигателя во время движения по склону переведите рычаг управления ходом в нейтральное положение, опустите ковш и припаркуйте экскаватор перед повторным запуском двигателя.

4.9.3 Дверь кабины на склоне

- При остановке двигателя на склоне не выполняйте поворотных операций с помощью левого манипулятора. Верхняя поворотная платформа повернется естественным образом под воздействием собственного веса.
- Если экскаватор находится на уклоне не открывайте и не закрывайте дверь кабины, поскольку это приведет к внезапному изменению силы, прилагаемой к экскаватору. Обязательно фиксируйте дверь кабины либо в открытом, либо в закрытом положении.

4.10 Перемещение в топкой местности

Управляйте экскаватором осторожно при движении по глинистому грунту и не допускайте застревания экскаватора в грязи. Если экскаватор застрял в грязи, выезжайте в соответствии со следующими инструкциями.

4.10.1 Если застряла одна гусеница

Если застряла гусеница с одной стороны, поверните стрелу в сторону застрявшей гусеницы и с помощью ковша поднимите ее. Положите под гусеницу деревянные доски или палки и вывезите экскаватор из грязи.

Примечание.

Если для поднятия экскаватора используется стрела или рукоять, опустите ковш на землю дном вниз.

При необходимости, положите под ковш деревянные доски.

Стрела и рукоять должны образовывать угол от 90 до 110°.

4.10.2 Если застряли обе гусеницы

Если обе гусеницы застряли в грязи, подложите под гусеницы деревянные доски, как описано выше и опустите ковш экскаватора так, чтобы зубья врезались в землю.

Сложите рукоять так, как при производстве выемки грунта и выведите экскаватор из грязи.

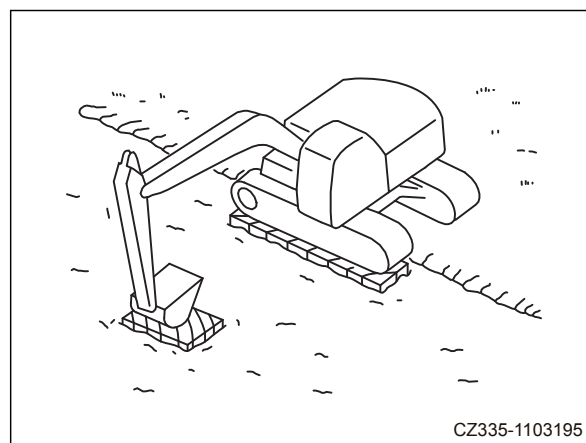


Рис. 4-67

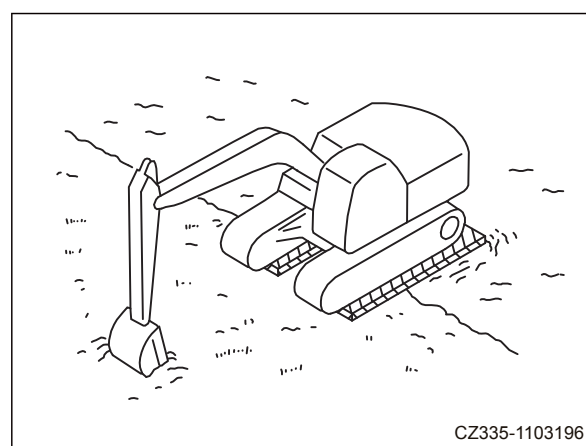


Рис. 4-68

4.11 Рекомендуемое применение

Помимо следующих областей применения область применения в целом может быть расширена с использованием различного дополнительного подвесного оборудования.

4.11.1 Эксплуатация обратной лопаты

Эксплуатация обратной лопаты подходит для выемки грунта из участка, который ниже экскаватора.

Если экскаватор находится в положении, изображенном на рисунке справа, максимальное усилие резания можно получить за счет бокового давления каждого гидравлического цилиндра.

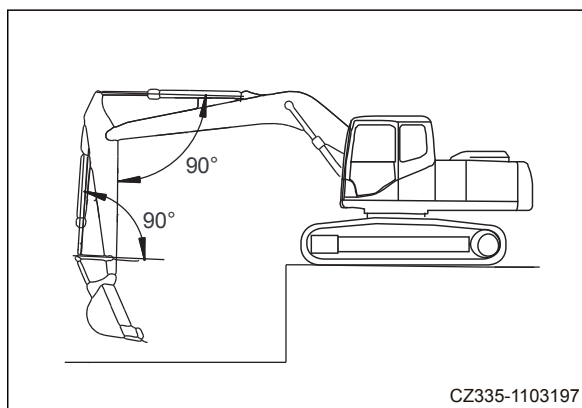


Рис. 4-69

Оптимально используйте этот угол для достижения максимальной эффективности работы.

Диапазон резания рукояти составляет от 30 до 45° в зависимости от экскаватора.

Угол может зависеть от глубины резания, но лучше, по возможности, сохранять его в указанном выше диапазоне. Не допускайте работы гидравлических цилиндров на полных оборотах.

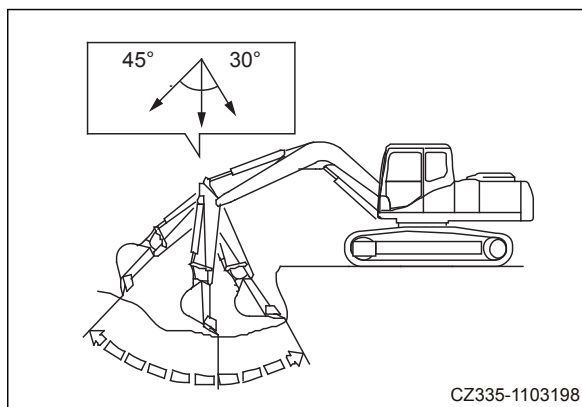


Рис. 4-70

4.11.2 Работы по устройству траншей

Возможно эффективное рытье траншей путем установки специального ковша, при этом необходимо расположить гусеницы параллельно линии разрываемой траншеи.

При устройстве более широких траншей сначала произведите выемку грунта с обеих сторон траншеи, а затем удалите середину.

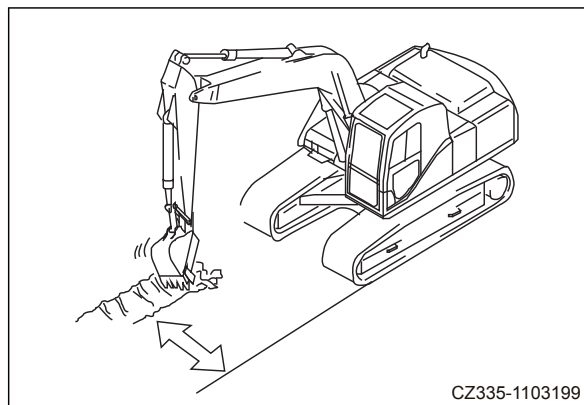


Рис. 4-71

- При производстве выемки грунта гусеница должна быть расположена вертикально к обочине дороги или утесу, при этом зубчатые колеса должны находиться сзади кабины так, чтобы экскаватор мог без труда покинуть зону в случае возникновения аварийной ситуации.

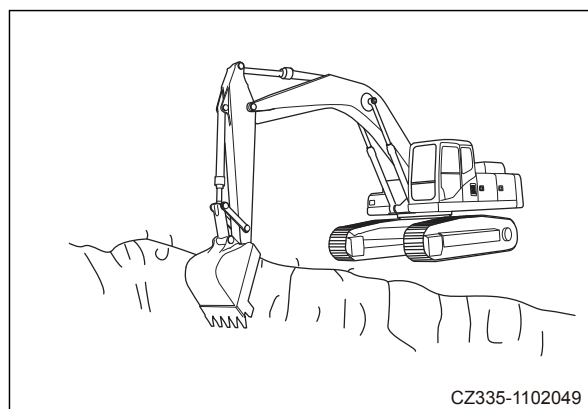


Рис. 4-72

4.11.3 Погрузочные работы

На участках, в которых угол поворота небольшой, эффективность работы можно улучшить путем парковки грузовой машины в месте, в котором машинист может хорошо видеть.

Удобнее производить погрузку большего количества материала, если погрузка осуществляется с задней части грузовика, а не со стороны.

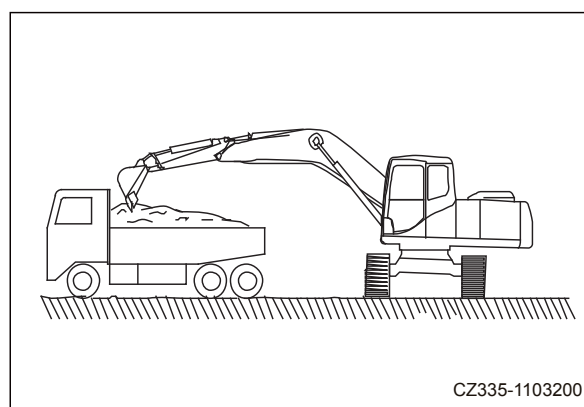


Рис. 4-73

4.12 Парковка

ПРЕДУПРЕЖДЕНИЕ

- Самопроизвольное срабатывание рычагов управления может привести к внезапному перемещению экскаватора и в результате к серьезным несчастным случаям.
- Перед тем, как покинуть кабину, убедитесь, что рычаг управления блокировкой гидравлической системы находится в положении LOCKED (Заблокировано).

Обязательно паркуйте экскаватор на твердой, ровной и безопасной поверхности.

При парковке экскаватора на склоне подложите под гусеницы упоры. В качестве дополнительной меры безопасности можно опустить ковш экскаватора так, чтобы зубья врезались в грунт.

1. Переведите рычаги управления ходом в нейтральное положение и остановите экскаватор.

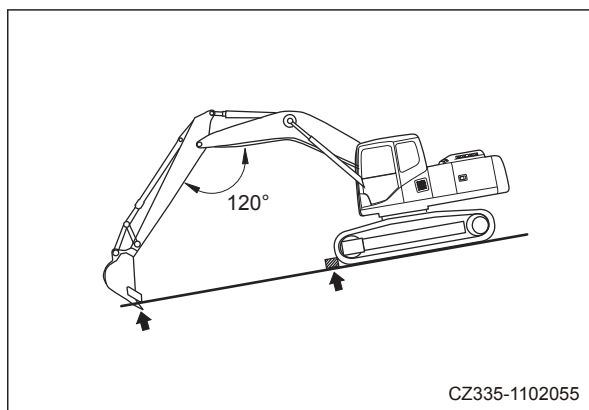


Рис. 4-74

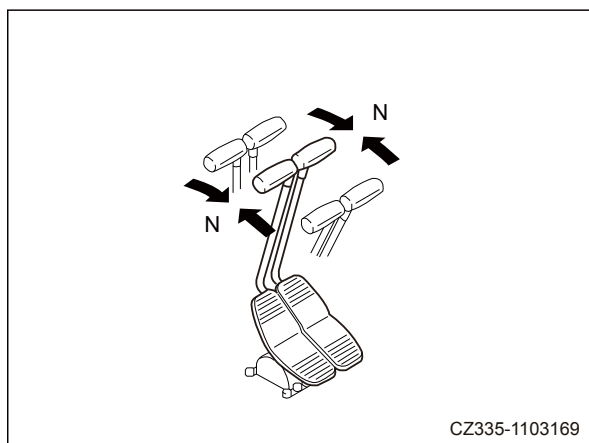


Рис. 4-75

2. Поверните регулятор подачи топлива в положение малых оборотов холостого хода (MIN) (Минимум) для снижения скорости вращения двигателя.

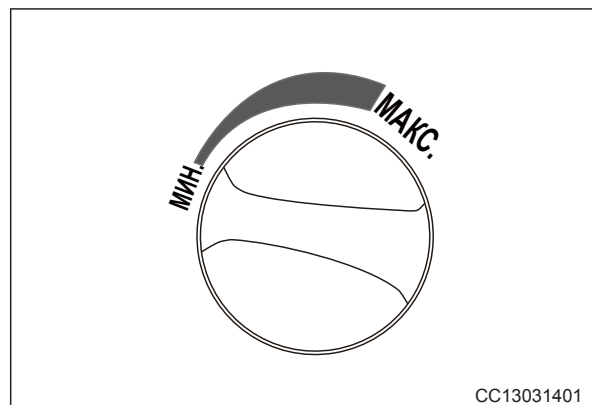


Рис. 4-76

3. Опустите ковш горизонтально, пока его днище не коснется земли.

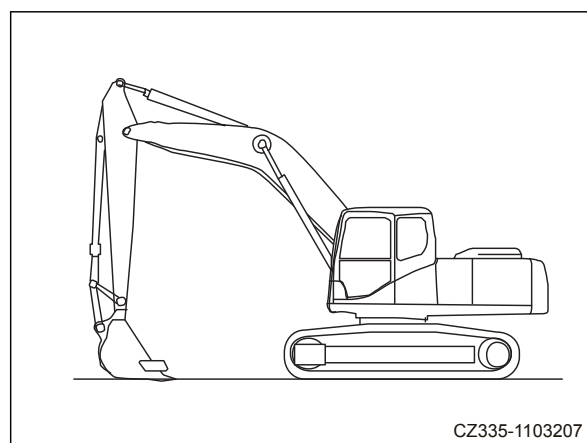


Рис. 4-77

4. Переведите рычаг управления блокировкой гидравлической системы в положение LOCKED (Заблокировано).

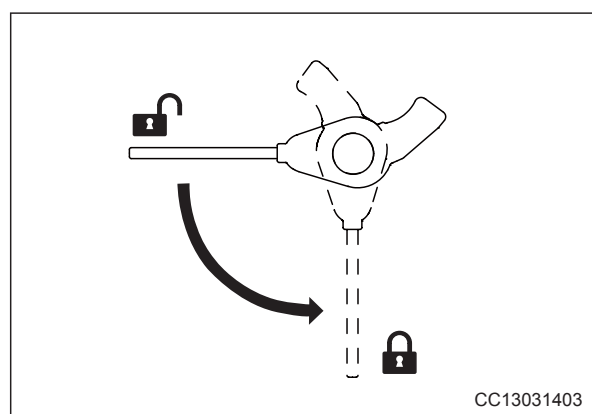


Рис. 4-78

5. Проверьте на мониторе температуру охлаждающей жидкости и давление масла.
- Если мигает индикатор, и давление масла не в порядке, немедленно отключите двигатель.
 - Если датчик температуры охлаждающей жидкости горит красным светом, дождитесь, пока он станет желтым прежде, чем отключить двигатель.

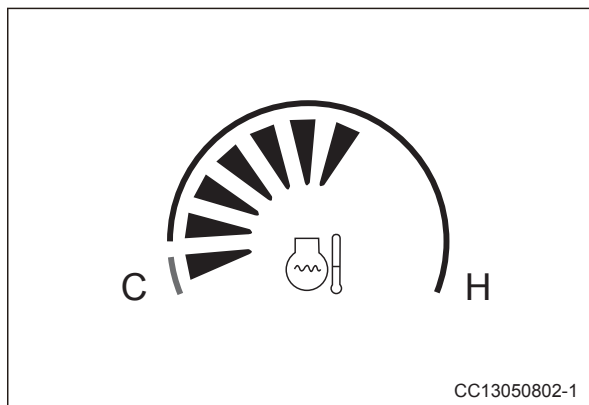


Рис. 4-79

6. Поверните пусковой выключатель из положения ON (Вкл.) в положение OFF (Выкл.) для выключения двигателя.

4.13 Технический осмотр после эксплуатации

1. Проведите технический осмотр экскаватора и проверьте рабочее оборудование, внешнюю часть экскаватора и ходовую часть. Проконтролируйте отсутствие утечек масла или охлаждающей жидкости. В случае возникновения каких-либо неисправностей произведите ремонтные работы.
2. Заправьте топливный бак до максимального уровня.
3. Проверьте моторный отсек на наличие какой-либо бумаги или другого мусора. С целью предотвращения пожара удалите их в случае обнаружения.
4. Очистите грязь (при наличии) с ходовой части.
5. Если температура окружающей среды ниже -35°C , слейте охлаждающую жидкость из радиатора и двигателя (в тяжелой технике Sany используется антифриз, замерзающий при температуре -35°C).

4.14 Блокировка

Убедитесь, что, если экскаватор не используется, надежно заблокированы следующие части. Для блокировки и разблокировки всех блокируемых компонентов экскаватора используется ключ зажигания.

- 1) Дверь кабины
- 2) Крышка заливной горловины топливного бака
- 3) Капот двигателя
- 4) Крышка аккумуляторной батареи
- 5) Левая служебная дверца
- 6) Правая служебная дверца
- 7) Крышка фильтра свежего воздуха воздушного кондиционера

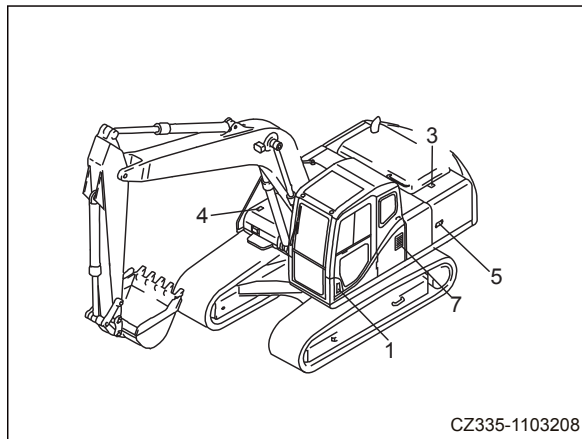


Рис. 4-80

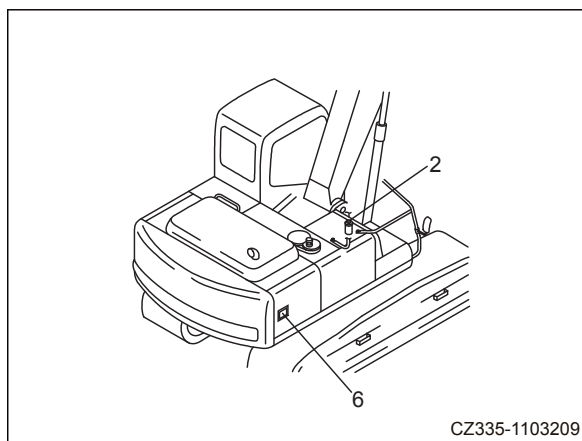


Рис. 4-81

4.15 Эксплуатация экскаватора в холодных погодных условиях

При низкой температуре двигатель может не заводиться, а охлаждающая жидкость может замерзнуть. В таком случае, необходимо принять следующие меры.

4.15.1 Топливо и смазка

При низкой температуре окружающей среды выбирайте для всех компонентов топливо и смазку с низкой вязкостью.

Для получения более подробной информации о вязкости см. "Рекомендованное топливо, охлаждающая жидкость и смазка" на стр. 5-12.

4.15.2 Охлаждающая жидкость

ПРЕДУПРЕЖДЕНИЕ

- Антифриз воспламеняем. Не допускайте его нахождения вблизи огня. При работе с антифризом запрещено курить.
- Антифриз токсичен. При попадании антифриза в глаза или на кожу промойте большим количеством воды и немедленно обратитесь за медицинской помощью.
- Запрещается сливать антифриз непосредственно в систему канализации или на землю.

Используйте в качестве охлаждающей жидкости оригинальный, эффективный антифриз Sany TEEC-L35. Выбор охлаждающей жидкости другого типа не рекомендован.

4.15.3 Батарея

Емкость аккумуляторной батареи увеличивается, если температура окружающей среды падает. Поддерживайте емкость аккумуляторной батареи на 100% уровне. Не оставляйте аккумуляторную батарею под воздействием низкой температуры на долгое время, чтобы избежать проблем с запуском экскаватора.

Если температура окружающей среды низкая, накройте аккумуляторную батарею или снимите ее с экскаватора. Храните аккумуляторную батарею в теплом месте и установите ее на место перед эксплуатацией экскаватора.

4.15.4 После эксплуатации экскаватора в холодных погодных условиях

Если температура очень низкая, то грязь и вода на ходовой части могут за ночь замерзнуть, и на следующий день экскаватор будет перемещаться с трудом. Необходимо соблюдать правила, приведенные ниже.

- Очистите всю грязь и воду с экскаватора. Особое внимание уделите очистке поршневых штоков гидравлических цилиндров с тем, чтобы предотвратить попадание грязи или воды в цилиндры и порчу уплотнений.
- Установите экскаватор на твердую, ровную площадку. Если возможно, припаркуйте его на деревянные доски, что может предотвратить примерзание экскаватора к земле.
- Откройте сливной кран и слейте накопившуюся воду из топливной системы с целью предотвращения ее смерзания.
- Заправьте топливный бак до максимального уровня для снижения образования конденсата в баке при падении температуры окружающей среды.

Для очистки грязи и воды с гусеницы:

1. прогоните двигатель на малых оборотах холостого хода и поверните поворотную часть на 90° так, чтобы рабочее оборудование было со стороны гусеницы;
2. поднимите гусеницу с одной стороны над землей и переведите рычаг управления ходом для вращения гусеницы;
3. повторите действия, описанные выше, и очистите грязь с другой гусеницы.

ВНИМАНИЕ

- Опасно прогонять гусеницы без нагрузки.
- Обеспечьте нахождение людей на безопасном расстоянии от гусеницы, работающей без нагрузки.

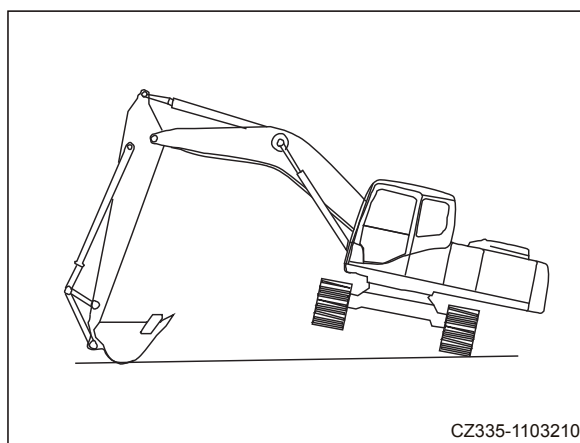


Рис. 4-82

4.15.5 После холодного сезона

Во время перехода с холодного времени года на теплое замените топливо и смазку на топливо и смазку соответствующей вязкости.

Для получения более подробной информации см. "Рекомендованное топливо, охлаждающая жидкость и смазка" на стр. 5-12.

4.16 Долговременное хранение

4.16.1 Перед хранением

При хранении экскаватора в течение более одного месяца установите экскаватор в положение, изображенное на рисунке справа, для защиты поршневого штока цилиндра от образования ржавчины.

- Очистите все детали экскаватора и храните экскаватор в помещении. Если вы вынуждены хранить экскаватор в уличных условиях, выберите ровную площадку и накройте экскаватор чехлом.
- Заправьте топливный бак до максимального уровня во избежание накопления воды.
- Перед помещением на хранение смажьте экскаватор и замените масло.
- Нанесите консистентную смазку на обнаженную часть поршневого штока гидравлического цилиндра.
- Отсоедините отрицательную клемму аккумуляторной батареи и установите на место крышку, или снимите аккумуляторную батарею с экскаватора и храните ее в отдельном месте.
- В экскаваторах, оснащенных дополнительным оборудованием, необходимо установить педаль управления дополнительным оборудованием в заблокированное положение.
- Для профилактики образования ржавчины используйте оригинальный антифриз Sany TEES-L35.

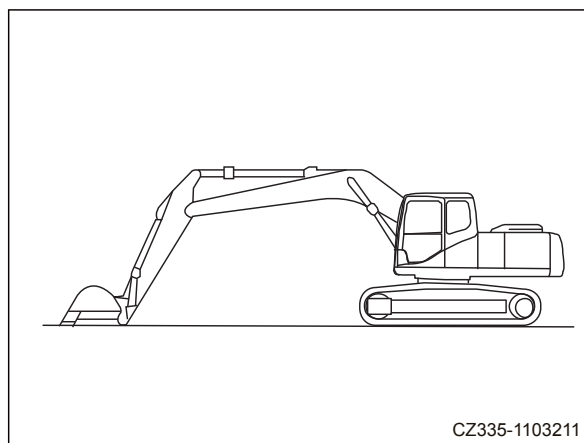


Рис. 4-83

4.16.2 Во время хранения

ВНИМАНИЕ

- При производстве смазочных работ для защиты от образования ржавчины в помещении должна быть обеспечена достаточная вентиляция во избежание отравления газом.
-
- Во время хранения раз в месяц выезжайте на экскаваторе на небольшие расстояния. Благодаря этому будут смазываться детали и компоненты. Кроме того, заряжайте аккумуляторную батарею экскаватора.
 - Перед эксплуатацией рабочего оборудования сотрите всю консистентную смазку с поршневого штока гидравлического цилиндра.
 - Если экскаватор оборудован кондиционером воздуха включайте последний на 3-5 минут раз в месяц для смазки всех деталей компрессора. Двигатель должен работать на малых оборотах холостого хода во время работы кондиционера воздуха. Кроме того, дважды в год проверяйте хладагент.

4.16.3 После хранения

Если экскаватор хранился в течение долгого времени, но ежемесячная профилактика ржавчины не производилась, обратитесь к авторизованному дилеру Sany прежде, чем возобновить эксплуатацию экскаватора.

Перед возобновлением эксплуатации экскаватора после длительного хранения выполняйте следующие инструкции:

- вытрите консистентную смазку с поршневого стока гидравлического цилиндра;
- нанесите смазку или консистентную смазку на все необходимые части.
- При длительном хранении экскаватора вода, содержащаяся в воздухе, может смешиваться с маслами. Перед пуском двигателя и после него проверяйте масла. При необходимости замените их.

4.16.4 Пуск двигателя после длительного хранения

Перед пуском двигателя экскаватора, который хранился в течение долгого времени, важно произвести полный прогрев экскаватора.

Для получения более подробной информации см. "Операция прогрева" на стр. 4-28.

4.17 Информация о перевозке

4.17.1 Способы транспортировки

- Выберите способ с учетом массы и габаритов в разделе «Технические характеристики».
- Масса и габариты, указанные в разделе «Технические характеристики» зависят от типа звеньев гусениц, рукояти или другого дополнительного оборудования.
- Обратитесь за более подробной информацией о перевозке экскаваторов с установленными конструкциями для защиты корпуса к дилеру Sany.
- При транспортировке экскаватора соблюдайте местные законы и нормативные требования.

4.17.2 Погрузка и выгрузка

При погрузке/выгрузке экскаватора на/с прицепа необходимо выполнять следующие инструкции.

- Используйте въездную рампу с достаточной шириной, длиной, толщиной и прочностью. Максимальный угол погрузки и выгрузки рампы не должен превышать 15 градусов.
- При укладывании земли для создания платформы последняя должна быть полностью уплотнена для предотвращения образования оползней.
- Для предотвращения опрокидывания экскаватора с рампы очистите звенья гусениц и рампу перед погрузкой и выгрузкой.
- Вероятность опрокидывания экскаватора велика, если на въездной рампе присутствует вода, снег, смазка или лед.

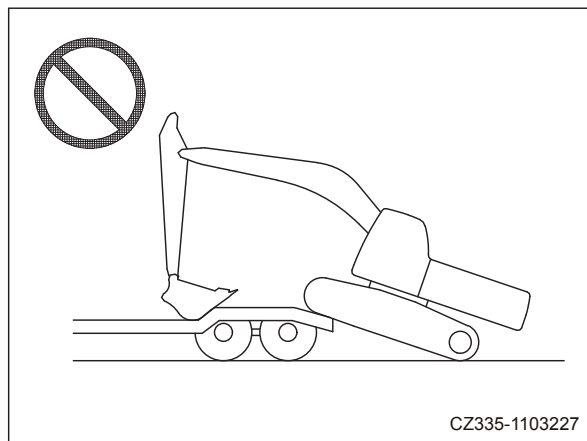


Рис. 4-84

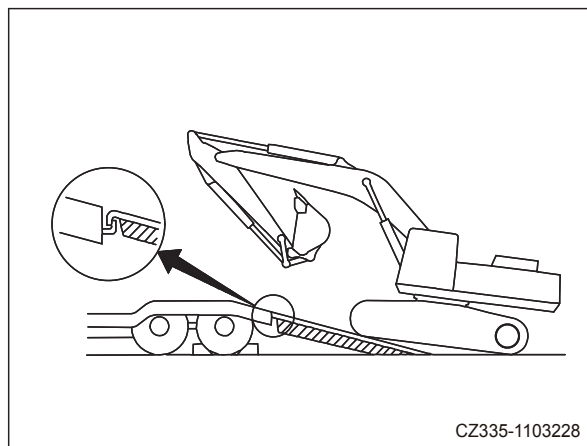


Рис. 4-85

4.17.2.1 Погрузка

1. Выберите твердую, ровную площадку для погрузки экскаватора. Установите экскаватор на безопасном расстоянии от обочины.

2. Остановите прицеп и подложите упоры [1] под колеса.

Установите въездные рампы [2] с левой и правой стороны соответственно. Две рампы должны быть параллельны друг другу и расположены на одинаковом расстоянии от центральной линии [3] прицепа. Угол подъема [4] не должен превышать 15° . Если рампы сильно прогибаются под весом экскаватора, под рампы необходимо подложить опоры для того, чтобы они не прогибались.

3. Установите регулятор скорости в положение LOW (Скорость на малых оборотах).

4. Установите скорость вращения двигателя на MIN (Минимум) с помощью регулятора подачи топлива.

ПРЕДУПРЕЖДЕНИЕ

- Выключите функцию автоматического холостого хода при погрузке и выгрузке экскаватора. При включенном режиме автоматического холостого хода частота вращения двигателя может резко измениться.
- Поддерживайте низкую скорость движения. Не включайте скорость движения при погрузке или выгрузке экскаватора.

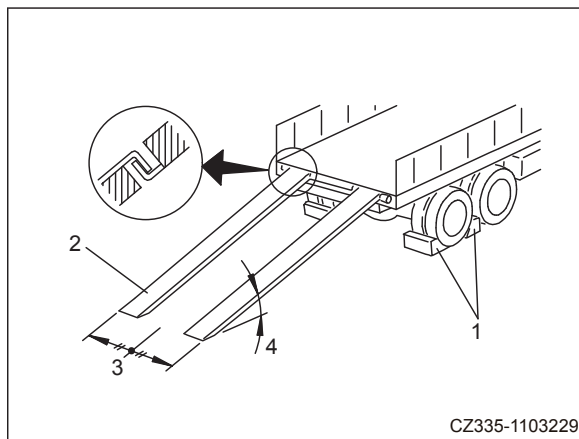


Рис. 4-86

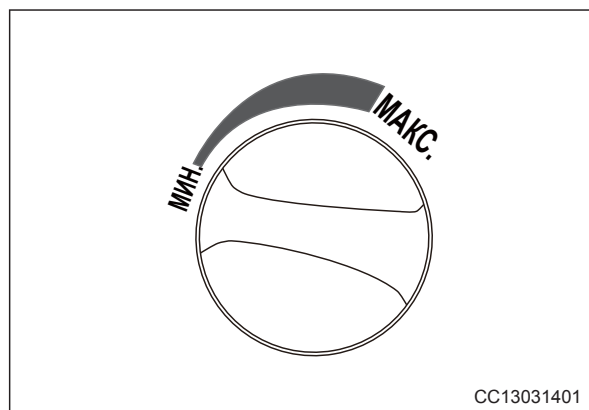


Рис. 4-87

5. Если на экскаваторе установлено рабочее оборудование, поместите его спереди экскаватора. Перемещайте экскаватор в прямом направлении по рампам. Если рабочее оборудование не установлено, перемещайте экскаватор по рампе обратным ходом.

Опустите ковш на прицеп для поддержки экскаватора сразу после въезда на прицеп.

Выполняйте указания и сигналы управляющего, особенно, при движении задним ходом.

⚠ ПРЕДУПРЕЖДЕНИЕ

- Не изменяйте положение экскаватора на въездной рампе. При необходимости, измените положение экскаватора на ровной площадке или на прицепе.
- Находясь на въездной рампе, не используйте никакие рычаги управления, кроме рычагов управления ходом.

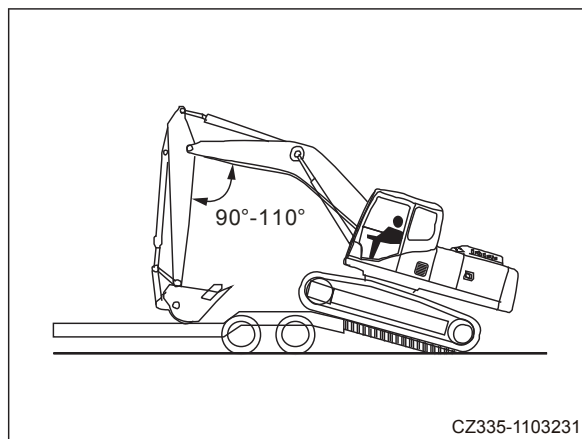


Рис. 4-88

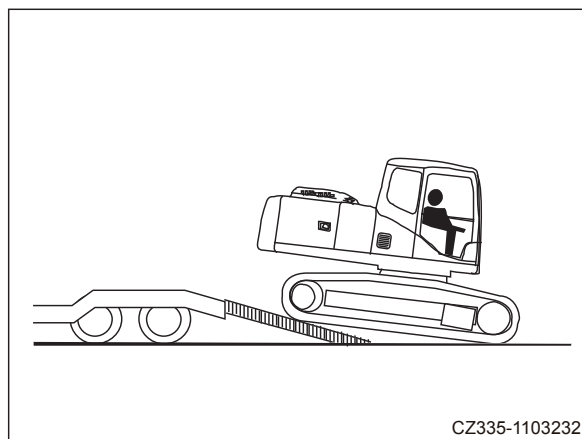


Рис. 4-89

6. Выровняйте экскаватор по рампам перед въездом на них. Центральная линия экскаватора должна совпадать с центральной линией прицепа.

Выровняйте экскаватор с рампами и начните медленное движение.

Опустите рабочее оборудование как можно ниже.

Как только экскаватор окажется на рампах, можно использовать только управление ходом. Запрещается управлять любыми другими рычагами управления.

7. Медленно перемещайте экскаватор вперед так, чтобы все гусеницы оказались на прицепе и твердо стояли на его поверхности.
8. При проезде задних колес полуприцепа экскаватор может наклониться вперед. Таким образом, ведите экскаватор медленно и осторожно так, чтобы не удариться о прицеп.
9. Приподнимите ковш, втяните рукоять и удерживайте ее в нижнем положении, медленно поверните поворотную часть на 180°.
10. Полностью вытяните цилиндры ковша и рукояти и медленно опустите стрелу;
11. Положите деревянный упор под конец цилиндра ковша с тем, чтобы не допустить его соприкосновения с полом прицепа, что может привести к поломке цилиндра.

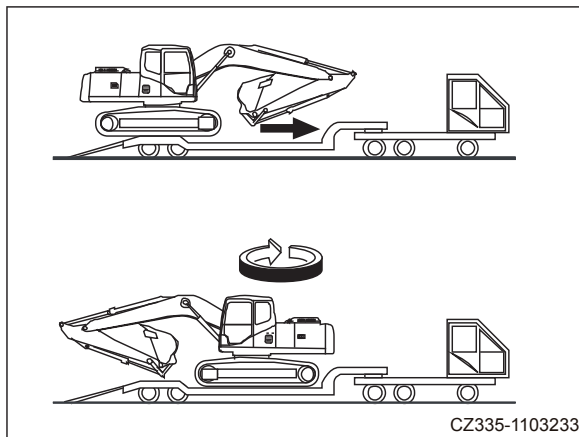


Рис. 4-90

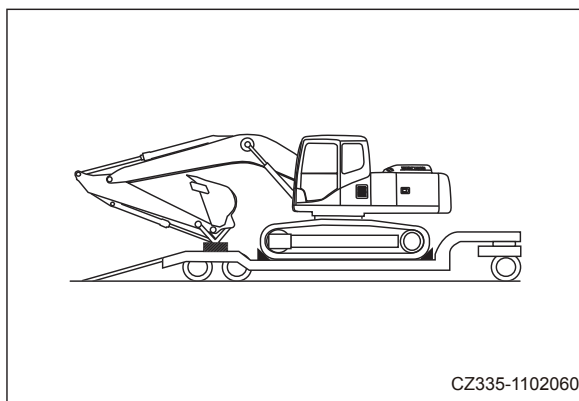


Рис. 4-91

4.17.2.2 Закрепление машины

- Положите деревянный упор под конец соединения ковша так, чтобы цилиндр ковша не касался пола прицепа.
- Заблокируйте капот двигателя. Разблокированный капот двигателя может открыться во время перемещения.

Закрепите экскаватор в прицепе, выполнив следующие действия:

1. Полностью вытяните цилиндры ковша и рукояти и медленно опустите стрелу;
2. Переведите рычаг управления блокировкой гидравлической системы в положение LOCKED (Заблокировано);
3. Выключите двигатель и выньте ключ зажигания из пускового выключателя;
4. Закройте все окна, двери и крышки; заблокируйте крышки и двери.

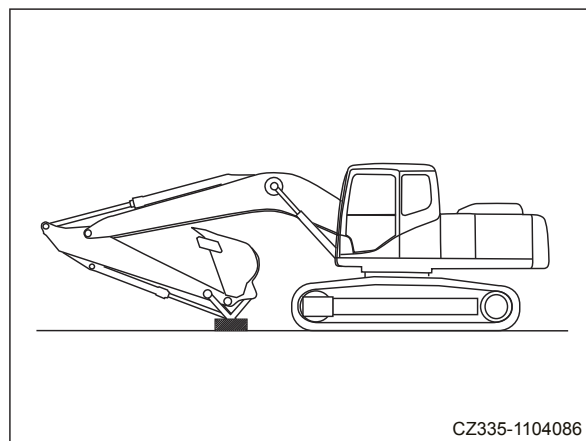


Рис. 4-92

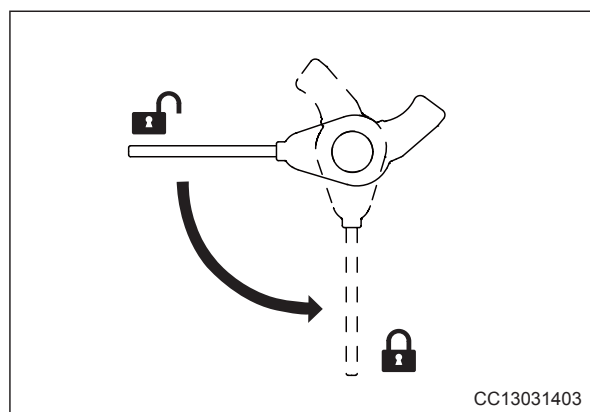


Рис. 4-93

5. Положите упоры под гусеницы с обоих концов для предотвращения движения экскаватора во время перевозки. Закрепите экскаватор цепями или стальными тросами достаточной прочности.

Необходимо поддерживать экскаватор в соответствующем положении для того, чтобы экскаватор не соскользнул вбок.

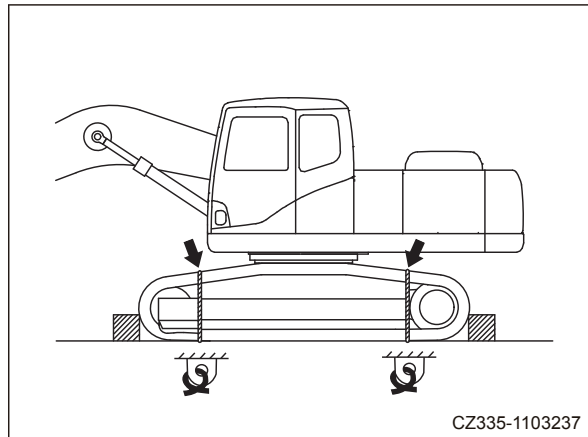


Рис. 4-94

Зеркало заднего вида

Зеркало заднего вида расположено так, как изображено на рисунке справа.

Если зеркала заднего вида необходимо снять и установить впоследствии для целей перевозки, следуйте инструкциям ниже:

Демонтаж

1. Ослабьте болт [2] и снимите зеркало заднего вида [1] с трубы [3].
2. Ослабьте болт [4] и снимите трубу [3] и зажим [5].

Установка

1. Установите трубу [3] и зажим [5] в ручной держатель и затяните болт [4].
2. Установите зеркало заднего вида [1] на трубу [3] и затяните болт [2].

Примечание.

Зеркало заднего вида необходимо отрегулировать повторно после установки. Для получения более подробной информации см. "Зеркала заднего вида" на стр. 4-19.

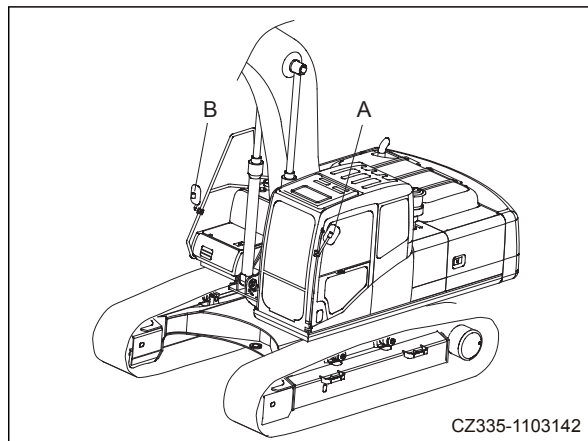


Рис. 4-95

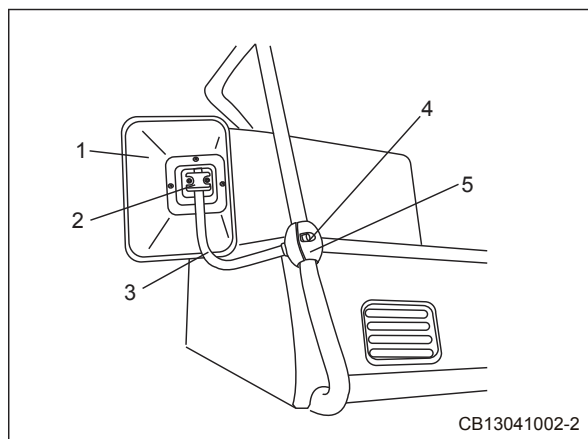


Рис. 4-96

4.17.2.3 Выгрузка

1. Выберите твердую, ровную площадку для погрузки экскаватора. Установите экскаватор на безопасном расстоянии от обочины.
2. Остановите прицеп и подложите упоры [1] под колеса.
 - Установите въездные ramпы [2] с левой и правой стороны соответственно. Две ramпы должны быть параллельны друг другу и расположены на одинаковом расстоянии от центральной линии [3] прицепа. Угол подъема [4] не должен превышать 15°. Если ramпы сильно прогибаются под весом экскаватора, под ramпы необходимо подложить опоры для того, чтобы они не прогибались.
3. Снимите цепи и стальные канаты, которые использовались для крепления машины.
4. Запустите двигатель и полностью прогрейте его.

ПРЕДУПРЕЖДЕНИЕ

- Выключите функцию автоматического холостого хода при погрузке и выгрузке экскаватора. При включенном режиме автоматического холостого хода частота вращения двигателя может резко измениться.
 - Поддерживайте низкую скорость движения. Не включайте скорость движения при погрузке или выгрузке экскаватора.
-
5. Переведите рычаг управления блокировкой гидравлической системы в положение FREE (Разблокировано).

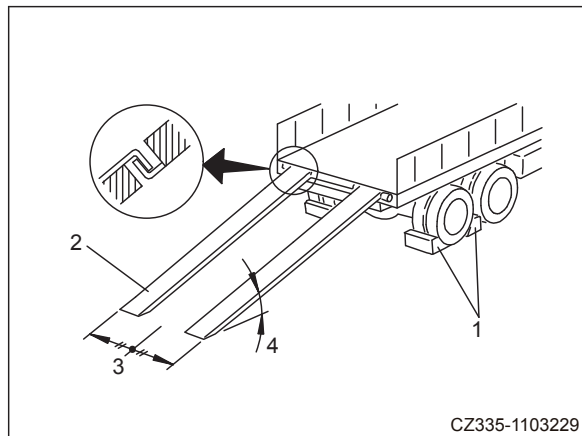


Рис. 4-97

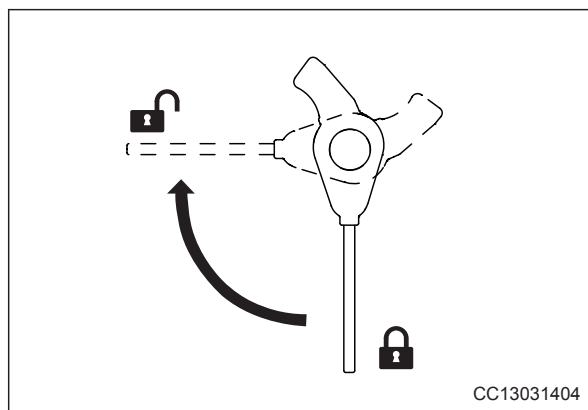


Рис. 4-98

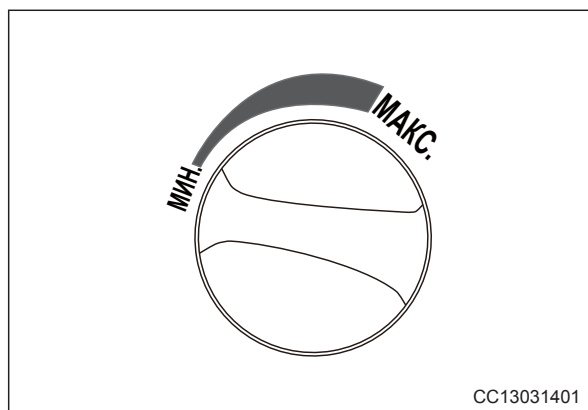


Рис. 4-99

6. Установите регулятор скорости в положение LOW (Скорость на малых оборотах).
7. Установите скорость вращения двигателя на MIN (Минимум) с помощью регулятора подачи топлива.
8. Поднимите рабочее оборудование, сложите рукоять под стрелой и ведите экскаватор медленно.
9. Остановите экскаватор при его приближении к задним колесам прицепа и если он находится в горизонтальном положении.

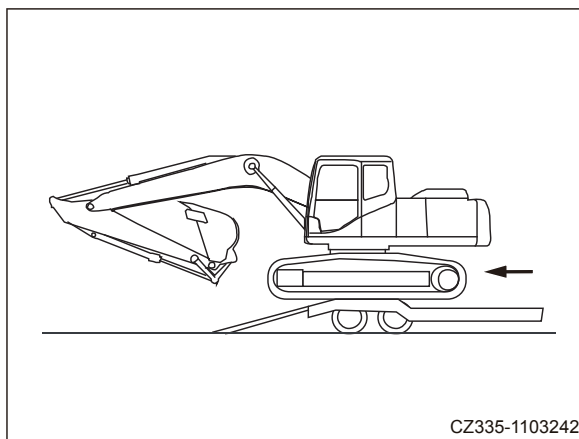


Рис. 4-100

ПРИМЕЧАНИЕ.

- При выгрузке экскаватора угол между рукоятью и стрелой должен составлять 90 - 110°.
- Экскаватор можно повредить, если продолжать его выгрузку с втянутой рукоятью.
- При движении экскаватора по въездной рампе не вкапывайте ковш в землю, что может привести к поломке гидравлического цилиндра.

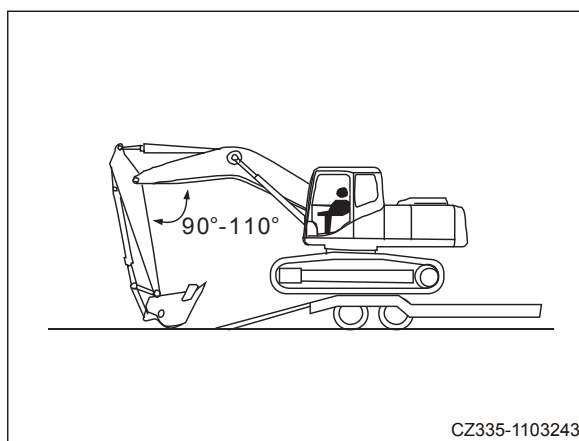


Рис. 4-101

10. Если экскаватор находится на рампах, угол между рукоятью и стрелой должен составлять 90 - 110°. Опустите ковш к земле и медленно проезжайте.
11. При перемещении экскаватора вниз по рампам медленно управляйте стрелой и рукоятью и осторожно съезжайте с рамп.

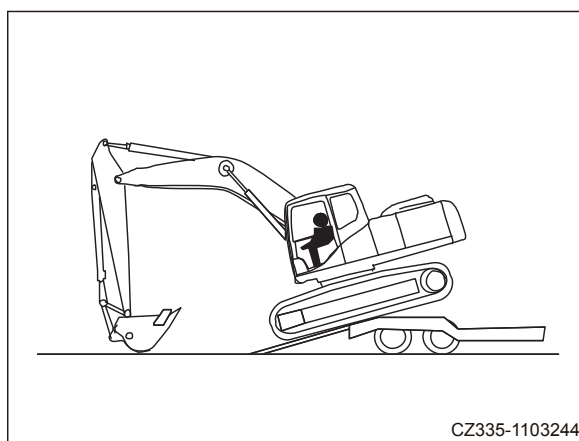


Рис. 4-102

4.17.2.4 Подъем экскаватора

ПРЕДУПРЕЖДЕНИЕ

- До управления экскаватором допускается только опытный машинист с официальной лицензией (в соответствии с местным законодательством).
- Не поднимайте экскаватор, если кто-то в нем едет.
- Доступ в зону под поднимаемым экскаватором или вокруг него запрещен.
- Убедитесь в достаточной прочности стальных тросов, используемых для подъема, для того, чтобы выдержать массу экскаватора. Запрещается использовать поврежденный или старый трос или стропы.
- Не поднимайте экскаватор, если поворотная часть повернута вбок.
- Не поднимайте экскаватор на высокой скорости, в противном случае, стальные тросы или стропы могут быть перегружены, что может привести к их разрыву.

Инструкции по подъему

См. информацию о выборе и использовании необходимых стальных тросов в следующей таблице.

Стальные тросы

Используйте необходимые тросы с учетом массы груза

Стальные тросы (стальной кабель в форме Z или S, неоцинкованный)		
Диаметр	Допустимая нагрузка	
	кН	т
мм		
10	9.8	1.0
11.5	13.7	1.4
12.5	15.7	1.6
14	21.6	2.2
16	27.5	2.8
18	35.5	3.6
20	43.1	4.4
22.4	54.9	5.6
30	98.1	10.0
40	176.5	18.0
50	274.6	28.0
60	392.2	40.0

Таблица 4-1

Допустимая нагрузка составляет 1/6 или 1/7 усилия разрыва стального троса.

При подъеме экскаватора работайте на ровной площадке и выполняйте следующие действия.

1. Запустите двигатель и поверните поворотную часть в положение рабочего оборудования со стороны зубчатых колес [1].
2. Полностью вытяните цилиндр ковша и цилиндр рукояти и опустите рабочее оборудование на землю, как показано на рисунке справа.

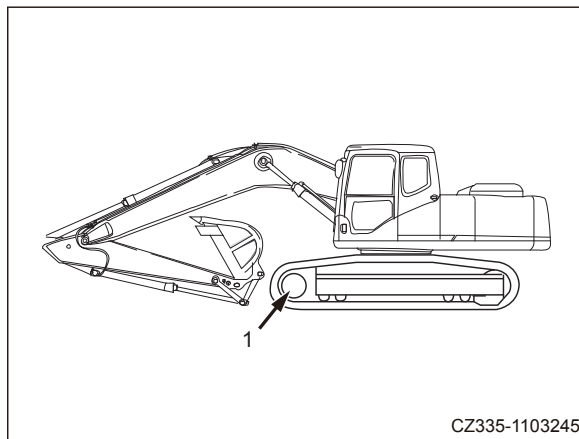


Рис. 4-103

3. Переведите рычаг управления блокировкой гидравлической системы в положение LOCKED (Заблокировано).
4. Остановите двигатель. Проверьте окружение кабины прежде, чем покинуть экскаватор. Надежно закройте дверь кабины и окна.

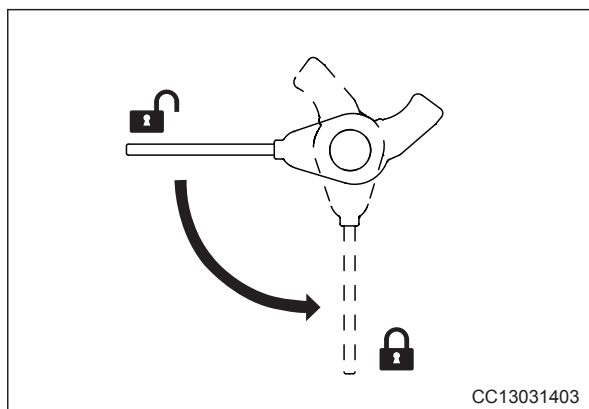


Рис. 4-104

5. Протяните стальной трос между первыми двумя опорными роликами и между двумя последними опорными роликами. В экскаваторах с установленным направляющим роликом кабель должен проходить под гусеницами.
6. Отрегулируйте угол подъема троса [A] до 30-40° и медленно поднимите экскаватор.
7. После подъема экскаватора над землей проверьте состояние крюка и условие подъема и продолжайте медленно поднимать экскаватор.

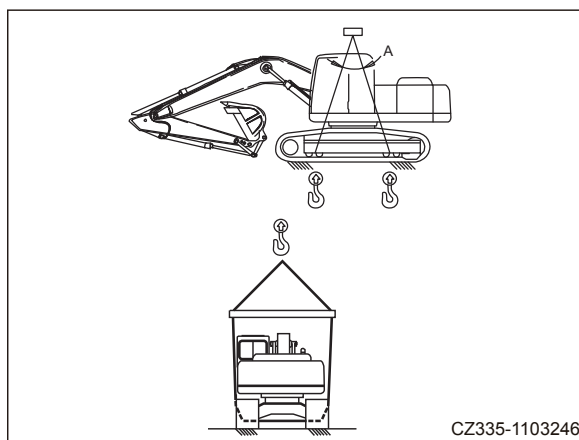


Рис. 4-105

BLANK PAGE

BLANK PAGE



Техническое обслуживание

5 Техническое обслуживание

5.1	Информация о техническом обслуживании.....	5-3
5.2	Масло, топливо и охлаждающая жидкость.....	5-6
5.2.1	Масло.....	5-6
5.2.2	Топливо.....	5-6
5.2.3	Охлаждающая жидкость.....	5-7
5.2.4	Консистентная смазка.....	5-8
5.2.5	Хранение масла и топлива.....	5-8
5.2.5.1	Фильтрующий элемент.....	5-9
5.2.6	Система электрооборудования.....	5-9
5.3	Расходные части.....	5-10
5.4	Рекомендованное топливо, охлаждающая жидкость и смазка.....	5-12
5.4.1	Таблица рекомендованного топлива, масла и охлаждающей жидкости.....	5-13
5.4.2	Таблица объемов.....	5-14
5.5	Таблица момента затяжки гаек.....	5-15
5.6	Ответственные детали.....	5-17
5.7	График технического обслуживания.....	5-18
5.8	Порядок технического обслуживания.....	5-20
5.8.1	Меры по блокировке и установке знаков безопасности.....	5-20

**ПРЕДУПРЕЖДЕНИЕ**

До того, как приступить к чтению любых других руководств, поставляемых с данной машиной, а также до начала эксплуатации или обслуживания машины внимательно прочитайте все правила техники безопасности и инструкции, включенные в данное руководство. Также ознакомьтесь с информацией по технике безопасности, содержащейся на наклейках на машине, перед выполнением любых операций. Невыполнение данного требования может привести к повреждению машины, травмам или смертельному исходу.

5 ТЕХНИЧЕСКОЕ ОБСЛУЖИВАНИЕ

5.1 Информация о техническом обслуживании

Запрещено проводить любые проверки и работы по техническому обслуживанию вне объемов, указанных в настоящем руководстве.

Показания счетчика часов эксплуатации

Проверяйте показания счетчика часов эксплуатации ежедневно с целью определения необходимости проведения соответствующего технического обслуживания.

Оригинальные части Sany

Обязательно используйте оригинальные сменные части Sany, перечисленные в Руководстве по запасным частям.

Оригинальные смазки Sany

Обязательно используйте оригинальные масла и смазки Sany. Выбирайте масла и смазки с соответствующей вязкостью в зависимости от температуры окружающего воздуха.

Жидкость омывателя стекол

Используйте только автомобильные жидкости для омывателя стеклоочистителя. Убедитесь, что они не загрязнены чужеродными веществами.

Использование чистых смазок

Обязательно используйте чистые масла и смазки и содержите емкость в чистоте. Не допускайте попадания любых примесей в масла и смазки.

Проверка слитого масла и использованных фильтрующих элементов

После замены масла и фильтрующего элемента проверьте использованное масло и фильтрующий элемент на предмет наличия металлических частиц и чужеродного материала. При обнаружении большого количества металлических частиц и (или) примесей в использованном масле или фильтрующем элементе примите срочные меры или своевременно сообщите об этом своему руководителю.

Сетчатый топливный фильтр

Если наливное отверстие топливного бака оборудовано сетчатым топливным фильтром, не удаляйте его при заполнении бака.

Инструкции по сварке

- Отсоединяйте отрицательный (-) штырь аккумуляторной батареи через 1 (одну) минуту после отключения пускового выключателя.
- Подсоединяйте заземляющий кабель на расстоянии более 1 метра от места сварки. Измерительные приборы и датчики не будут работать, если заземляющий кабель подсоединен к инструменту, соединителям или другому навесному оборудованию.
- При наличии любой уплотнительной части или подшипника между местом сварки и точкой заземления измените последнюю чтобы обойти такие части.

- Запрещено использовать точку заземления вблизи пальца рабочего оборудования или гидравлического цилиндра.
- Запрещено постоянно применять напряжение свыше 200 В.

Предотвращение падения предметов на экскаватор

- При открывании смотрового окна или наливного отверстия бака для проверки убедитесь, что все гайки, болты и инструменты не были оставлены внутри экскаватора. Несоблюдение этого требования может привести к внезапному отказу или поломке экскаватора, или к несчастным случаям. При попадании каких-либо материалов на экскаватор удалите их немедленно.
- Не носите в карманах ненужных вещей, за исключением необходимых для проверки предметов.

Пыльная рабочая площадка

Обеспечьте выполнение следующих требований перед работой в пыльном месте.

- При проверке экскаватора или замене масла припаркуйте экскаватор в незапыленном месте для предотвращения попадания пыли в масло.
- Немедленно очистите картридж воздушного фильтра, если аварийная сигнализация указывает на засорение фильтра.
- Часто очищайте ребра и другие части теплообменника во избежание его засорения.
- Часто очищайте и заменяйте топливный фильтр.
- Очищайте электрические компоненты, особенно стартер и генератор переменного тока, чтобы не допустить скопления на них пыли.

Смазки разных производителей

Запрещено смешивать смазки разных производителей и (или) сортов. При необходимости использования смазки другого производителя или сорта полностью слейте старую смазку и замените ее на смазку нового производителя.

Закрепление смотровых крышек

При обслуживании экскаватора с открытыми смотровыми крышками фиксируйте крышку в определенном положении с помощью рычага блокировки. В противном случае крышка может быть закрыта ветром и причинить травму.

Стравливание воздуха из гидравлической системы

При ремонте или замене любых гидравлических блоков, или удалении, или установке любых гидравлических линий обязательно стравливайте воздух из системы.

Подключение гидравлических шлангов

- При демонтаже частей с уплотнительными кольцами или прокладками очищайте установочные поверхности и заменяйте эти части на новые. Помните об установке уплотнительных колец или прокладок.

- Во время сборки не сгибайте и не скручивайте гидравлические шланги. Невыполнение данного требования может привести к повреждению шлангов и к существенному сокращению срока их службы.

После проверки и технического обслуживания

Если проверки не были произведены после осмотра и технического обслуживания может произойти внезапный отказ, который приведет к тяжелой травме или поломке. Необходимо выполнять следующие указания.

- Проверки во время работы машины
 - Для получения более подробной информации см. "Техническое обслуживание во время работы двигателя" на стр. 2-70.
 - Работоспособность проверяемых или обслуживаемых частей.
 - Наличие протечки масла при увеличении скорости вращения двигателя и масле под давлением.
- Проверки после эксплуатации (после отключения двигателя).
 - Пропуск изделий, которые необходимо проверить или обслужить.
 - Правильное проведение всех проверок и технического обслуживания.
 - Не оставлены ли в экскаваторе какие-либо инструменты и части. Оставлять чужеродные предметы в соединениях очень опасно.
 - Наличие протечки воды или масла; закрепленность всех болтов.

Правильное закрывание капота двигателя

После проведения проверки и технического обслуживания с помощью рычага приподнимите закрытый капот двигателя с целью проверки надежности замка. Незакрытый на замок капот может быть открыт и стать причиной несчастных случаев.

5.2 Масло, топливо и охлаждающая жидкость

5.2.1 Масло

- Качество масел в двигателе и гидравлических блоках ухудшается при эксплуатации экскаватора в экстремальных условиях, таких как высокое давление и высокая температура.
- Обязательно используйте рекомендованный тип масла, которое должно быть также применимо при экстремальных температурах окружающей среды.
- Масло необходимо заменять с указанной периодичностью, даже если оно не загрязнено.
- Со смазкой необходимо обращаться осторожно с целью предотвращения попадания таких примесей как вода, металлические частицы и пыль.
- Большинство неисправностей экскаваторов вызвано примесями. Уделяйте особое внимание профилактике попадания примесей при хранении или заполнении масла.
- Заливайте указанное количество масла. Несоблюдение этого требования может привести к нарушению работоспособности.
- Запрещено смешивать масла разных производителей и (или) сортов.
- При попадании в масло рабочего оборудования воды или воздуха обратитесь к дилеру Sany.
- Для того, чтобы знать состояние экскаватора, рекомендуется регулярно проводить анализ качества масла. Если вам требуется такая услуга, обратитесь к дилеру Sany.
- При замене масла необходимо заменять соответствующие фильтрующие элементы. При замене элемента масляного фильтра экскаватора, перед установкой нового фильтрующего элемента, в него необходимо заливать подходящее чистое масло.
- Используйте масла, одобренные Sany.
- Не используйте масла, не одобренные Sany, поскольку таковые могут привести к засорению картриджа фильтра.
- При замене гидравлического масла слейте как можно большее количество масла из линий и цилиндров. Небольшое количество остатков приемлемо.

5.2.2 Топливо

- Для предотвращения конденсации влаги воздуха в топливном баке последний необходимо полностью заполнять топливом после каждого рабочего дня.
- Насос впрыска топлива – точный компонент, который не может работать исправно, если в топливе содержится вода или другие чужеродные вещества.
- Осадок или воду в топливном баке необходимо сливать перед запуском двигателя или через 10 минут после впрыска масла.
- При обнаружении примесей в топливном баке промойте топливный бак и топливную систему.
- Необходимо удалить воздух на пути топлива на случай, если в двигателе закончится топливо, или был заменен картридж фильтра.
- Обязательно используйте топливо, указанное в разделе «Техническое обслуживание».

- Топливо может замерзнуть при температуре ниже указанной (особенно ниже -15°C (5°F)).
- Если топливо используется при температуре выше указанной, может уменьшиться его вязкость и выходная мощность.
- Уделяйте особое внимание профилактике попадания примесей при хранении или заправке топлива.

Примечание.

- Обязательно используйте в качестве топлива дизельное топливо.
- Для обеспечения оптимального потребления и выхлопа топлива в двигателе, установленном в приобретенном экскаваторе, используется блок впрыска топлива высокого давления с механическим управлением. В блоке содержатся компоненты высокой точности, которые требуют высококачественной смазки. Поэтому при использовании топлива с низкой вязкостью и низкой смазывающей способностью существенно сокращается срок службы блока.
- Если содержание серы в топливе менее 0,5 %, замените топливо в соответствии с необходимой периодичностью технического обслуживания, описанной в настоящем руководстве. Если содержание серы более 0,5 %, замените топливо в соответствии со следующей таблицей:

Содержание серы в топливе	Интервал замены масла в масляном поддоне двигателя.
0.5~1.0%	1/2 стандартного интервала
Более 1,0%	1/4 стандартного интервала

Таблица 5-1

5.2.3 Охлаждающая жидкость

- Охлаждающая жидкость важна для защиты от коррозии и смерзания.

В регионах, в которых нет необходимости в защите от смерзания, также необходимо использовать антифриз.

- Компания Sany рекомендует антифриз ТЕЕС-L35. Этот антифриз имеет концентрацию 50% и не требует разбавления. Антифриз ТЕЕС-L35 обладает превосходными эксплуатационными характеристиками в области антикоррозийной защиты, защиты от смерзания и охлаждения и может использоваться в течение года или 2000 часов.

Компания Sany не рекомендует использовать охлаждающие жидкости, отличные от антифриза ТЕЕС-L35. Использование других охлаждающих жидкостей может привести к серьезным неполадкам, таким как коррозия частей двигателя из легкого металла и системы охлаждения.

- Если вы покупаете антифриз в магазине, убедитесь в том, что концентрация антифриза находится в пределах 30-68% с целью обеспечения надежной защиты от коррозии.
- Соотношение смешивания антифриза с водой зависит от минимальной температуры окружающего воздуха, как показано в следующей таблице.

Соотношение воды-антифриза в смеси

Мин. температура	°C	-10	-15	-20	-25	-30	-35	-40
	°F	14	5	-4	-13	-22	-31	-40
Коэффициент смешения, %		30	36	41	46	50	54	58

Таблица 5-2

ПРИМЕЧАНИЕ.

- Используйте дистиллированную воду или водопроводную воду (смягченную воду) для разбавления антифриза.
- В природной воде, такой как речная и колодезная вода (жесткая вода) содержится большое количество минералов (кальций, магний и др.), которые могут образовывать накипь в двигателе и радиаторе. Накипь, если она образовалась в двигателе и радиаторе, трудно удалить. В результате нарушения теплообмена может произойти перегрев.

5.2.4 Консистентная смазка

- Консистентная смазка используется для предотвращения деформации и шума в соединениях.
- Необходимо наносить консистентную смазку на любой негибкий или шумный компонент после его эксплуатации в течение долгого времени.
- Обязательно используйте рекомендованные консистентные смазки. Выбирайте консистентную смазку в соответствии с периодичностью замены и температурой окружающего воздуха, рекомендованными в настоящем руководстве.
- Вытирайте использованную консистентную смазку, которая просочилась при смазывании. Обязательно вытирайте использованную консистентную смазку, в которую попал песок или мусор, присутствие которых может в противном случае привести к износу вращающихся компонентов.

5.2.5 Хранение масла и топлива

- Храните масло и топливо в помещении с целью предотвращения попадания воды, пыли и других чужеродных веществ.
- Для длительного хранения бочки масла или топлива необходимо поместить ее так, чтобы горловина была обращена в сторону, с целью предотвращения попадания влаги. Если требуется поместить бочки на улице, накройте их водонепроницаемым чехлом или примите другие защитные меры.
- Для предотвращения ухудшения качества масла или топлива во время длительного хранения используйте масло или топливо, которое было помещено на хранение ранее, чем остальные.

5.2.5.1 Фильтрующий элемент

- Фильтрующий элемент имеет чрезвычайно важное значение для безопасности. Он может предотвратить неисправности путем защиты важных устройств от попадания примесей, поступающих по масляным или воздушным каналам. Элементы воздушного фильтра необходимо регулярно менять. Дополнительную информацию см. в соответствующих разделах настоящего руководства.
- При работе в суровых условиях фильтрующие элементы необходимо заменять чаще в зависимости от содержания серы в смазке и топливе.
- Не используйте элемент, который был очищен. Замените его на новый.
- При замене фильтрующего элемента проверьте его на предмет наличия металлических частиц. При обнаружении металлических частиц обратитесь к дилеру Sany.
- Не открывайте упаковку запасного элемента в период его хранения.
- Используйте оригинальные запасные части Sany.

5.2.6 Система электрооборудования.

- Влажные электрические устройства или поврежденный провод могут привести к короткому замыканию и отказу экскаватора. Не промывайте внутреннюю часть кабины водой. При промывке экскаватора будьте осторожны, чтобы вода не попала на электрические компоненты.
- Техническое обслуживание системы электротехнического оборудования сводится к проверке натяжения, повреждения или износа ремня вентилятора.
- Запрещено устанавливать любые другие электрические компоненты за исключением тех, которые указаны Sany.
- Внешние электромагнитные помехи могут вызвать отказ системного контроллера. Перед установкой радиоприемника или иных беспроводных устройств обратитесь к дилеру Sany.
- При эксплуатации экскаватора на побережье требуется тщательная очистка системы электротехнического оборудования с целью предотвращения коррозии.
- При установке электротехнического устройства подключите специальный источник питания. Запрещено подключать другие источники питания к предохранителям, пусковому выключателю или реле аккумуляторной батареи.

5.3 Расходные части

- Расходные части, такие как фильтрующий элемент, зубья ковша и др., необходимо заменять во время регулярного технического обслуживания или перед наступлением сроков истирания.
- Расходные части следует заменять правильно с целью экономичного использования экскаватора.
- Для замены рекомендуется использовать оригинальные части компании Sany превосходного качества.
- При заказе деталей проверяйте их номера в каталоге.

Компонент	Номер детали	Деталь	Кол-во	Интервал
Основной топливный фильтр	60201220	Фильтрующий элемент	1	Каждые 250 часов
Вторичный топливный фильтр	60201217 (SY195/205/215C9) 60201218 (SY225/235C9)	Фильтрующий элемент	1	Каждые 500 часов
	60176475 (SY265C9)	Фильтрующий элемент	2	
Масляный фильтр экскаватора	B222100000551 (SY195/205/215C9) B222100000494 (SY225/235C9) 60176476 (SY265C9)	Фильтрующий элемент	1	Каждые 500 часов
Фильтр гидравлического масла (SY195/205/215/225/235C9)	60200364	Элемент – впуск	1	Каждые 1000 часов
	60101256	Элемент – возврат	1	
Фильтр гидравлического масла (SY265C9)	60200363	Элемент – впуск	1	Каждые 1000 часов
	60200365	Элемент – возврат	1	
Масляный фильтр в гидравлическом контуре управления	B229900000063	Элемент	1	Каждые 500 часов
Воздушный фильтр кондиционера воздуха	B222100000660	Фильтр свежего воздуха	1	Каждые 6 месяцев
Воздушный фильтр кондиционера воздуха	B222100000711	Фильтр оборотного воздуха	1	Каждые 6 месяцев
Фильтр очистки воздуха	60207264 (SY195/205/215/225/265C9)	Элемент	1	—
	B222100000646 (SY235C9)			
Главный воздушный фильтр	60207265 (SY195/205/215/225/265C9)	Элемент	1	—
	B222100000647 (SY235C9)			
Фильтрующий элемент дыхательного клапана	60174894	Элемент	1	Каждые 1500 часов

Ковш для земляных работ (SY195/205/215/225C9)	11912709 (SY195/205/215/225C9) 60116436 (SY235C9) (11902152)	Зубья ковша с боковым пальцем Зубья ковша (Палец)	5 5 (5)	—
	11182515 11182516 (A210110000427) (A210334000013)	Левый резец Правый резец (Болт) (Гайка)	1 1 (8) (8)	
Ковш для работ по породе (SY225C9)	11902148 (11902152)	Зубья ковша с боковым пальцем (Палец)	5 (5)	—
	11280631 (A210110000427) (A210334000013)	Боковой резец (Болт) (Гайка)	2 (6) (6)	—
Ковш для работ по породе (SY235/265C9)	60116437 (60116440)	Зубья ковша с боковым пальцем (Боковой палец)	5 (5)	—
	11280631 (A210111000321) (A210334000013)	Боковой резец (Болт) (Гайка)	2 (6) (6)	—

Таблица 5-3

5.4 Рекомендованное топливо, охлаждающая жидкость и смазка

- Если не указано иное, в приобретенном экскаваторе содержатся следующие масла и охлаждающие жидкости, которые были залиты при поставке с завода.

Поз.	Тип
Масляный поддон двигателя	Caltex CH-4 15W-30
Привод поворотного механизма	Редукторное масло 85W/140
Бортовая передача	
Гидравлическая система	Caltex HDZ46
Радиатор	Антифриз TEEC-L35

Таблица 5-4

- Для поддержания экскаватора в оптимальном состоянии в течение долгого времени необходимо выполнять инструкции по замене масла, описанные в настоящем руководстве. Несоблюдение данного требования может привести к чрезмерному износу и сокращению срока службы двигателя, силовой установки, системы охлаждения и прочих компонентов.
- Имеющиеся в продаже присадки могут обеспечить экскаватору определенные преимущества, но могут также и навредить. Мы не рекомендуем использовать никаких присадок для смазки.
- Удельная вместимость имеет отношение к общему объему масла в баках и линиях. Дополнительная вместимость относится к количеству масла, используемому при проверке и техническом обслуживании.
- Масла различных уровней вязкости настоятельно рекомендуется использовать при запуске двигателя при температурах ниже 0°C (32°F), даже если дневные температуры поднимаются выше 0°C (32°F).
- Используйте рекомендованные масла в зависимости от температур окружающей среды, указанных в следующей таблице.

5.4.1 Таблица рекомендованного топлива, масла и охлаждающей жидкости

Жидкости	Температура окружающей среды										Рекомендованные жидкости
	-22	-4	14	32	50	68	86	104	122 °F		
	-30	-20	-10	0	10	20	30	40	50°C		
Моторное масло											5W-30
											5W-40
											10W-30
											15W-40
											(Примечание 1)
											40
Гидравлическое масло											HDZ32 (ISO VG32)
											HDZ46 (ISO VG46)
Дизельное топливо											-30# дизельное топливо
											-10# легкое дизельное топливо
											0# легкое дизельное топливо
Охлаждающая жидкость											TEEC-L35
											Антифриз

Таблица 5-5

Примечание. НТНС (высокотемпературная вязкость в условиях сдвига при температуре 150°C) необходимая в соответствии с требованиями ASTM D4741 должна быть равна или более 3,5 мПа·с. Sany рекомендует использовать моторное масло Caltex15W-40.

Рекомендованные масла:

1. Моторное масло

Выберите масло с подходящей вязкостью в соответствии с диапазоном температур, приведенным в графике замены масла.

Сорт машинного масла: Выше API CF-4

Рекомендованный производитель и тип моторного масла: Caltex CG-4 15W-40

2. Топливо для двигателя

Легкое дизельное топливо (GB252.81)

3. Гидравлическое масло

В гидравлической системе используется гидравлическое масло Caltex HDZ46 (код B420106000036).

ПРИМЕЧАНИЕ

- В большинстве случаев, наилучшего экономического результата и оптимальных эксплуатационных характеристик можно добиться при использовании топлива ASTH2 и дизельного масла (с минимальным цетановым числом - 40). При работе на большой высоте или слишком низкой температуре окружающей среды необходимо использовать топливо с цетановым числом более 40 с целью предотвращения глушения двигателя и чрезмерной задымленности.
- Если используется топливо с низким содержанием серы, его температура помутнения должна быть не менее, чем на 10°C ниже предполагаемой минимальной температуры топлива. Температура помутнения – температура, при которой начинают образовываться кристаллы парафина.
- Содержание серы в универсальном дизельном топливе коммерческих брендов должно составлять менее 0,5 %.
- Перед заправкой необходимо убедиться в чистоте топлива и в отсутствии в нем воды и (или) примесей.

5.4.2 Таблица объемов

Модель		Масляный поддон двигателя	Корпус привода поворота платформы	Корпус бортовой передачи	Гидравлическая система	Система охлаждения	Топливный бак	
SY195C9	Номинальный объем	л	22	4.0	5.5	239	22.5	340
SY205C9 SY215C9		американский галлон	5.83	1.06	1.45	63.14	5.94	89.8
SY225C9	Номинальный объем	л	24.5	4.0	5.5	239	20	340
SY235C9		американский галлон	6.49	1.06	1.45	63.14	5.28	89.8
SY265C9	Номинальный объем	л	29	5.3	4.0	239	20	500
		американский галлон	7.69	1.4	1.05	63.14	5.28	132

Таблица 5-6

5.5 Таблица момента затяжки гаек

ПРИМЕЧАНИЕ

- Если гайки, болты или другие части не затянуты до определенных значений момента затяжки, это может привести к наличию незакрепленных или поврежденных деталей, что обусловит отказ экскаватора и приведет к неисправностям в эксплуатации.
- При затягивании частей необходимо быть предельно внимательным.

Если не указано иное, метрические гайки и болты необходимо затягивать до значения, указанного в следующей таблице.

Момент затяжки определяется шириной винтовой крышки или гайки.

При замене болтов или гаек используйте оригинальные части Sany равноценного размера.

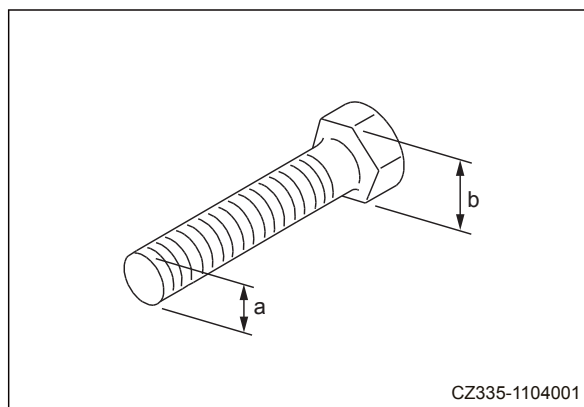


Рис. 5-1

Диаметр резьбы a, мм	Квадратный размер b, мм	Моменты затяжки					
		Целевые значения			Пределы момента		
		Н·м	кгс·м	фунто-футы	Н·м	кгс·м	фунто-футы
6	10	13.2	1.35	9.8	11.8~14.7	1.2~1.5	8.7~10.8
8	13	31	3.2	23.1	27~34	2.8~3.5	20.3~25.3
10	17	66	6.7	48.5	59~74	6.0~7.5	43.4~54.2
12	19	113	11.5	83.2	98~123	10.0~12.5	72.3~90.4
14	22	177	18	130.2	157~196	16.0~20.0	115.7~144.7
16	24	279	28.5	206.1	245~309	25.0~31.5	180.8~227.8
18	27	382	39	282.1	343~425	35.0~43.5	253.2~314.6
20	30	549	56	405	490~608	50.0~62.0	361.7~448.4
22	32	745	76	549.7	662~829	67.5~84.5	488.2~611.2
24	36	927	94.5	683.5	824~1030	84.0~105.0	607.6~759.5
27	41	1320	135	976.5	1180~1470	120.0~150.0	868.0~1085.0
30	46	1720	175	1265.8	1520~1910	155.0~195.0	1121.1~1410.4
33	50	2210	225	1627.4	1960~2450	200.0~250.0	1446.6~1808.3
36	55	2750	280	2025.2	2450~3040	250.0~310.0	1808.3~2242.2
39	60	3280	335	2423.1	2890~3630	295.0~370.0	2133.7~2676.2
42	65	4700	480	3478	4250~5150	434.0~525.0	3145~3811

Таблица 5-7

- Гидравлические шланги необходимо затягивать в соответствии с моментами, указанными в следующей таблице.

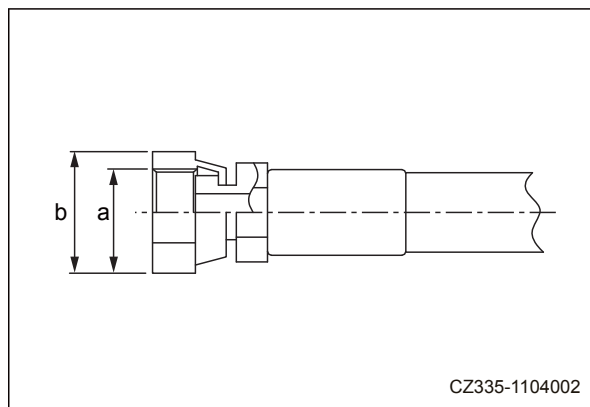


Рис. 5-2

Номинальное число витков (а)	Квадратный размер (b), мм	Моменты затяжки					
		Целевые значения			Допустимый диапазон		
		Н·м	кгс·м	фунто-футы	Н·м	кгс·м	фунто-футы
9/16-18UNF	19	44	4.5	32.5	35~63	3.5~6.5	25.3~47
11/16-16UN	22	74	7.5	54.2	54~93	5.5~9.5	39.8~68.7
13/16-16UN	27	103	10.5	75.9	84~132	8.5~13.5	61.5~97.6
1-14UNS	32	157	16.0	115.7	128~186	13.0~19.0	94~137.4
13/16-12UN	36	216	22.0	159.1	177~245	18.0~25.0	130.2~180.8
*1 -7/16 - 12UN - 2B	41	215	22.0	159.1	176~234	18.0~24.0	130.2~180.8

Примечание. Пункт, помеченный *, используется для затягивания шланга в верхней части шарнира.

Таблица 5-8

5.6 Ответственные детали

- С целью обеспечения безопасности при эксплуатации или управлении экскаватором пользователь должен проводить регулярное техническое обслуживание. Кроме того, пользователь должен также заменять детали, указанные в таблице, с целью дальнейшего улучшения безопасного состояния экскаватора. Эти детали имеют непосредственное отношение к безопасности и предотвращению пожара.
- Ответственные детали могут легко изнашиваться или ухудшаться в силу существенного изменения в течение времени, и об их состоянии сложно судить посредством регулярного технического обслуживания. Эти детали необходимо заменять в соответствии с графиком, независимо от их состояния, что может служить эффективной гарантией функционирования этих деталей.
- При обнаружении в этих деталях ненормальных признаков до запланированной замены их необходимо отремонтировать или заменить немедленно.
- При ухудшении качества зажимов шлангов, например, при деформации или образовании трещин, замените зажимы одновременно со шлангами.
- Уплотнительные кольца, прокладки и другие такие части также следует заменять при замене шлангов.
- Проконсультируйтесь с дилером Sany по вопросу замены ответственных деталей.

№	Ответственные детали, подлежащие регулярной замене	Количество	Частота
1	Топливный шланг (топливный бак – водоотделитель)	1	Каждые 2 года или 4000 часов, в зависимости от того, что наступит ранее.
2	Топливный шланг (водоотделитель – основной фильтр)	1	
3	Обратный топливный шланг (двигатель – топливный бак)	1	
4	Топливный шланг (основной фильтр – двигатель)	1	
5	Выпускной шланг насоса (насос – клапан управления)	2	
6	Шланг рабочего оборудования (впуск масла цилиндра стрелы)	4	
7	Шланг рабочего оборудования (линия цилиндра ковша – основание стрелы)	2	
8	Шланг рабочего оборудования (впуск масла цилиндра ковша)	2	
9	Шланг рабочего оборудования (линия цилиндра рукояти – основание стрелы)	2	
10	Шланг рабочего оборудования (впуск масла цилиндра рукояти)	2	
11	Шланг привода поворота платформы (впуск масла мотора поворотного механизма)	2	
12	Основной маслозаборный шланг	1	
13	Шланг управления ходом (клапан управления – шарнир)	4	
14	Шланг управления ходом (шарнир – ходовой мотор)	4	
15	Насосный шланг высокого давления	1	
16	Аккумулятор (масло контура управления)	1	
17	Зажимы трубок высокого давления	1	Каждые 8000 часов
18	Крышка – предотвращение выброса топлива	1	
19	Ремень безопасности	1	Каждые 3 года

Таблица 5-9

5.7 График технического обслуживания

Если экскаватор оборудован гидромолотом, график технического обслуживания некоторых частей может отличаться. Для получения более подробной информации о надлежащем техническом обслуживании см. "Замена гидравлического масла и фильтра" на стр. 8-15.

График технического обслуживания

Первые 50 часов работы.....	5-20
По мере необходимости	5-21
Проверка/затяжка болтов звена гусеницы.....	5-21
Проверка/регулировка натяжения гусеницы.	5-22
Замена ковша	5-25
Замена зубьев ковша.	5-28
Регулировка зазора ковша.	5-30
Проверка/заполнение уровня жидкости омывателя стекол	5-32
Проверка уровня хладагента.....	5-33
Проверка пневматического амортизатора окна на крыше	5-35
Проверка перед запуском	5-37
Каждые 100 моточасов	5-38
Смазка	5-38
Каждые 250 моточасов	5-41
Проверка/очистка/замена элемента воздушного фильтра.....	5-41
Замена масла в поддоне двигателя и фильтрующего элемента.....	5-44
Проверка/регулировка натяжения ремня вентилятора	5-46
Проверка/регулировка натяжения ремня компрессора.....	5-47
Проверка обратного клапана возвратного масла	5-48
Проверка трубных зажимов гидравлической системы	5-49
Каждые 500 моточасов	5-50
Смазка подшипника поворотного механизма.....	5-50
Проверка/заполнение уровня смазки приводной шестерни поворотного механизма.....	5-51
Замена элемента основного топливного фильтра.....	5-52
Замена элемента вторичного топливного фильтра	5-55
Проверка/очистка радиатора и ребер охладителя масла	5-58
Очистка фильтра свежего/оборотного воздуха воздушного кондиционера	5-60
Проверка/заполнение уровня масла привода поворотного механизма	5-62
Проверка/заполнение уровня масла бортовой передачи.....	5-63
Обслуживание дыхательного клапана	5-64

Каждые 1000 моточасов	5-65
Замена фильтрующего элемента гидравлического масла.....	5-65
Замена масла привода поворотной платформы.....	5-67
Проверка зажимов выхлопной трубы двигателя.....	5-68
Проверка/замена натяжения ремня вентилятора.....	5-68
Проверка давления азота в аккумуляторе (гидромолоте).....	5-68
Проверка и добавление консистентной смазки поворотного механизма.....	5-69
Каждые 2000 моточасов	5-70
Замена масла бортовой передачи	5-70
Очистка сетчатого фильтра гидравлического бака.....	5-72
Проверка давления азота в аккумуляторе (масляном контуре управления).....	5-73
Замена гидравлического масла.....	5-77
Очистка внутренней части системы охлаждения	5-79
Проверка генератора переменного тока.....	5-81
Проверка/регулирование просвета клапана двигателя.....	5-81
Каждые 4000 моточасов	5-82
Проверка водяного насоса.....	5-82
Проверка стартера	5-82
Замена аккумулятора	5-83
Проверка зажимов и резиновых уплотнений трубок высокого давления	5-84
Проверка работоспособности компрессора	5-85
Каждые 8000 моточасов	5-85
Замена зажимов трубок высокого давления	5-85
Каждые 10000 моточасов	5-85

5.8 Порядок технического обслуживания

5.8.1 Меры по блокировке и установке знаков безопасности

- Во время проведения технического обслуживания запуск двигателя или перемещение рычагов управления или педалей может привести к серьезным несчастным случаям.
- Перед техническим обслуживанием прикрепите бирку НЕ ВКЛЮЧАТЬ или аналогичный знак к пусковому выключателю экскаватора или к рычагам управления для предупреждения окружающих о том, что экскаватор проходит техническое обслуживание.
- При необходимости, прикрепите другие предупреждающие бирки к экскаватору.

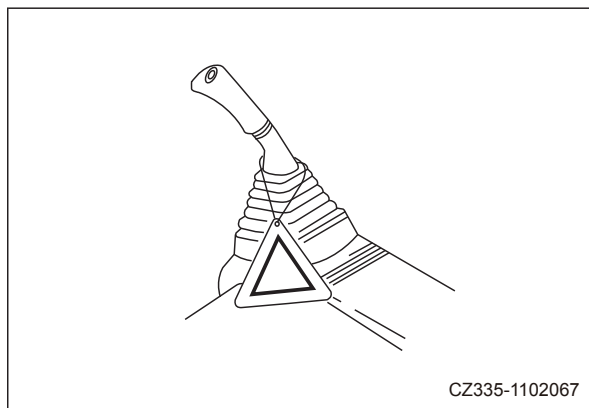


Рис. 5-3

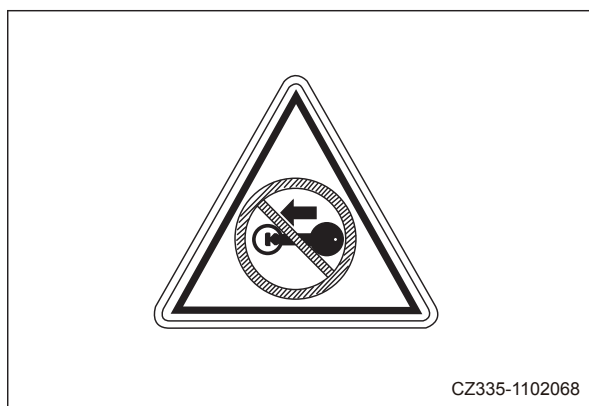


Рис. 5-4

5.8.2 Первые 50 часов работы

Через первые 50 часов работы нового экскаватора необходимо провести следующее техническое обслуживание.

- Замена машинного масла и фильтрующего элемента машинного масла. См. более подробную информацию в разделе «Каждые 250 часов работы».
- Замена топливного фильтра. См. более подробную информацию в разделе «Каждые 500 часов работы».

5.8.3 По мере необходимости

5.8.3.1 Проверка/затяжка болтов звена гусеницы.

Если экскаватор работает с незакрепленными болтами звена гусеницы [1], болты могут сломаться. Затяните все ослабленные болты незамедлительно.

Затягивание

Звено гусеницы с тройным грунтозацеплением

1. Затяните болты до значения крутящего момента 600~680 Н·м (61,2~69,4 кгс или 441~500 фунто-футов). Убедитесь, что гайки и звено гусеницы находятся в тесном контакте с установочной поверхностью звена.
2. Проверьте и затяните еще раз на $120^\circ \pm 10^\circ$.

Последовательность затягивания

Затяните болты в последовательности, изображенной на рисунке справа. После затягивания убедитесь в том, что гайки и звено гусеницы находятся в тесном контакте с установочной поверхностью звена.

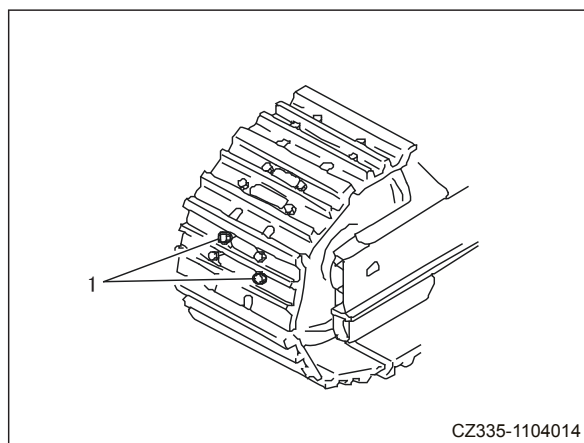


Рис. 5-5

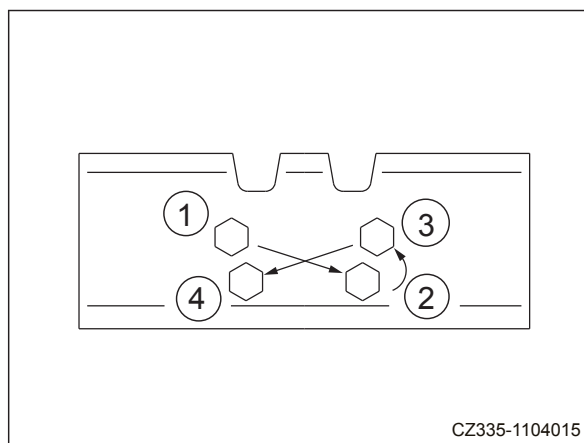


Рис. 5-6

5.8.3.2 Проверка/регулировка натяжения гусеницы.

Износ роликовых штифтов ходовой части и подшипников штифтов зависит от рабочих условий и типа почвы. Таким образом, натяжение гусеницы необходимо часто проверять с целью поддержания стандартного натяжения.

Установите экскаватор на твердую, ровную площадку во время проведения проверки и технического обслуживания.

Проверка

1. Прогоните двигатель на малых оборотах холостого хода. Переместите экскаватор вперед на расстояние равное длине несложной гусеницы. Остановите экскаватор.
2. Положите линейку на грунтозацепы гусеницы между направляющим колесом [A] и передним поддерживающим катком [B], как показано на рисунке справа.
3. Измерьте максимальное отклонение гусеницы. Отклонение измеряется от самой высокой точки грунтозацепа гусеницы до нижней части линейки.

Стандартное значение отклонения (а):

10~30 мм (0,4~1,2 дюйма)

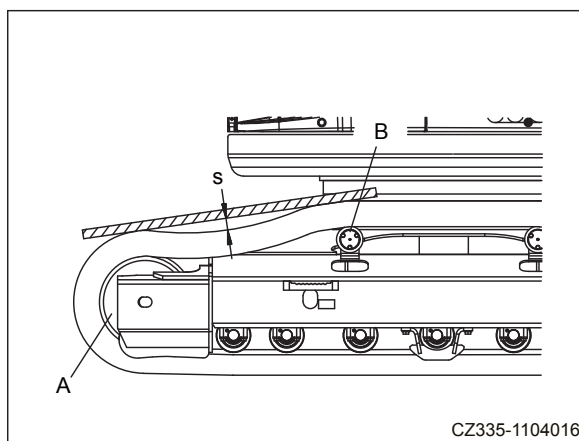


Рис. 5-7

Регулировка

ПРЕДУПРЕЖДЕНИЕ

- Выкручиваемая заглушка может выскочить под высоким давлением. Не ослабляйте ее более чем на один оборот.
- Запрещено ослаблять любые другие компоненты за исключением выкручиваемой заглушки.
- Запрещено стоять прямо в направлении установки выкручиваемой заглушки.

Увеличение натяжения гусениц

Для увеличения натяжения гусениц приготовьте нагнетатель для пластичной смазки.

1. Добавьте консистентную смазку с помощью нагнетателя для пластичной смазки через масленку [2]. (Масленка [2] и выкручиваемая заглушка [1] – одна часть).
2. Медленно переместите экскаватор вперед (7~8 м {23 фута~26 футов 3 дюйма}) для проверки необходимого натяжения гусеницы.
3. Еще раз проверьте натяжение гусеницы. Повторно отрегулируйте натяжение, если оно все еще выходит за пределы стандартного диапазона.
4. Продолжайте добавлять консистентную смазку до тех пор, пока расстояние (S) не будет ликвидировано (0). Если натяжение все еще слабое, причина может заключаться в чрезмерном износе роликового штифта и подшипника. Роликовые штифты или подшипники необходимо заменить. По вопросу ремонта свяжитесь с дилером Sany.

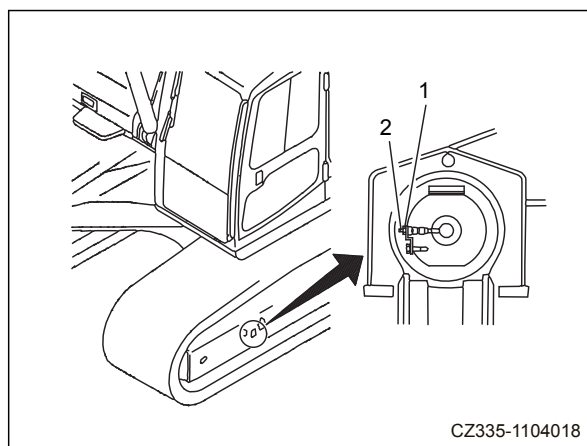


Рис. 5-8

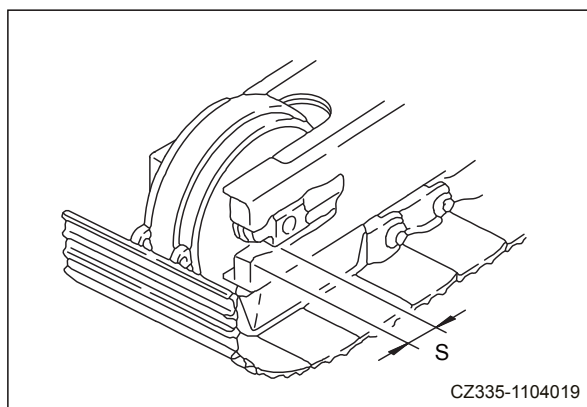


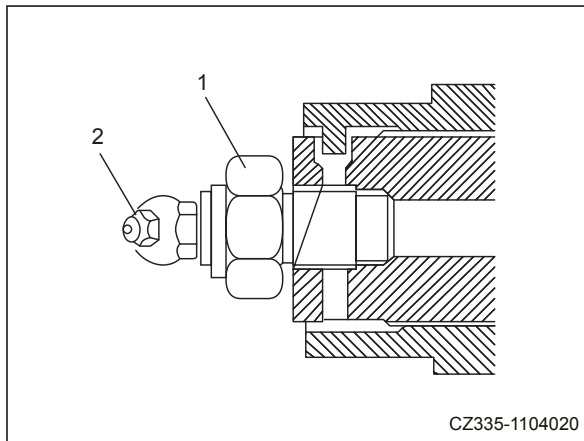
Рис. 5-9

Уменьшение натяжения гусениц

⚠ ПРЕДУПРЕЖДЕНИЕ

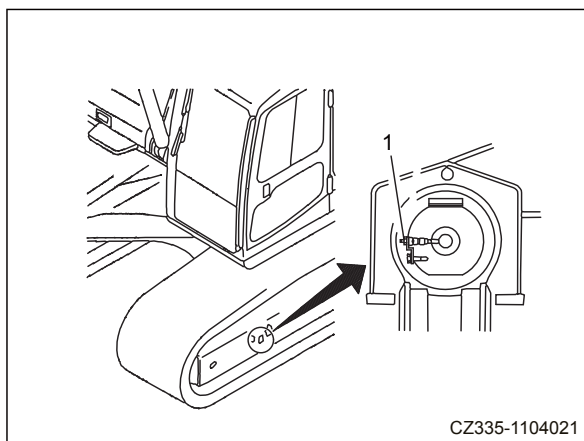
- Выкручивающаяся заглушка может выскочить под высоким давлением. Не ослабляйте ее более чем на один оборот.
- Запрещено ослаблять любые другие компоненты за исключением выкручивающейся заглушки.
- Запрещено стоять прямо в направлении установки выкручивающейся заглушки.

- Для уменьшения натяжения гусеницы медленно поверните клапан [1] против часовой стрелки длинным гаечным ключом. Из масленки станет выходить консистентная смазка.
- Для уменьшения натяжения гусеницы достаточно ослабить клапан [1] только на один оборот.
- Если смазка не выходит плавно, переместите экскаватор вперед и назад на небольшое расстояние.
- При достижении необходимого отклонения гусеницы поверните клапан [1] по часовой стрелке с усилием 47 Н·м {15 кгс·м}.
- Для проверки достижения необходимого натяжения прогоните двигатель на малых оборотах холостого хода, переместите экскаватор вперед (на расстояние, равное длине несложенной гусеницы) и затем остановите экскаватор.
- Еще раз проверьте натяжение гусеницы. Повторно отрегулируйте натяжение, если оно все еще выходит за пределы стандартного диапазона.



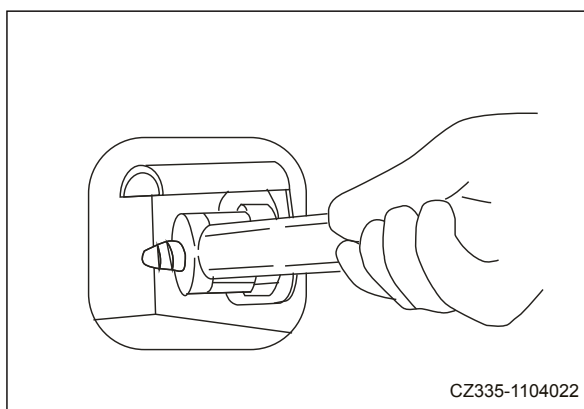
CZ335-1104020

Рис. 5-10



CZ335-1104021

Рис. 5-11



CZ335-1104022

Рис. 5-12

5.8.3.3 Замена ковша

ПРЕДУПРЕЖДЕНИЕ

- Приведение в движение штифта с помощью молотка может привести к отскоку металлических осколков, которые могут стать причиной тяжелой травмы. Во время выполнения подобной операции надевайте защитные очки, шлем, перчатки и используйте другие средства защиты.
- В случае удара штифта с большой силой он может вылететь и причинить травму. Перед выполнением работы убедитесь, что на близлежащей территории никого нет.
- Запрещается стоять позади ковша при снятии штифта. Не ставьте ноги под ковш при работе на одной стороне.
- Не зажмите пальцы при демонтаже или установке штифта.

Замена

1. Установите экскаватор на твердую и ровную площадку и опустите ковш на землю.

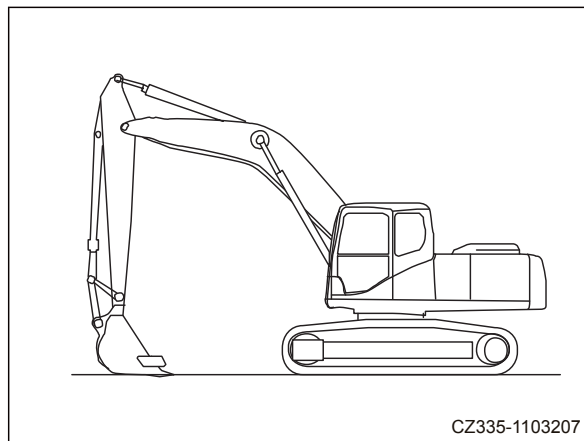


Рис. 5-13

Техническое обслуживание

2. Удалите гайки или болты на стопорной пластине пальца рукояти (А) и пальца звена (В). Удалите болты и выньте палец рукояти (А) и палец шарнира (В), а затем снимите ковш.

ПРИМЕЧАНИЕ.

- Убедитесь, что на роликовом штифте нет грязи или песка после его демонтажа.
- Оба конца подшипника устанавливаются с уплотнениями для защиты от пыли. Будьте осторожны, чтобы не повредить их.

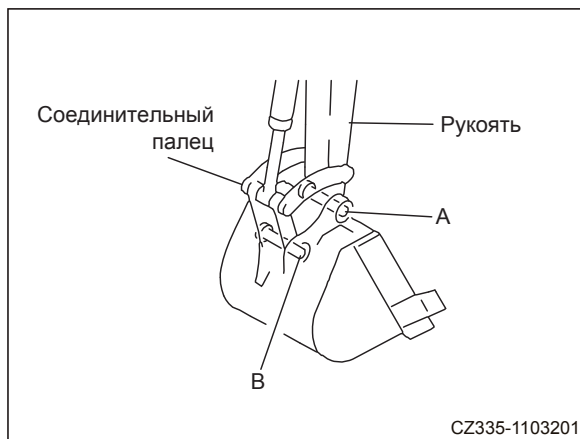


Рис. 5-14

3. Отрегулируйте рукоять с отверстием пальца (1) сменного ковша, а также шток шарнира с отверстием (2). Вставьте смазанные роликовые штифты (А) и (В) в отверстие (1) и отверстие (2), соответственно.

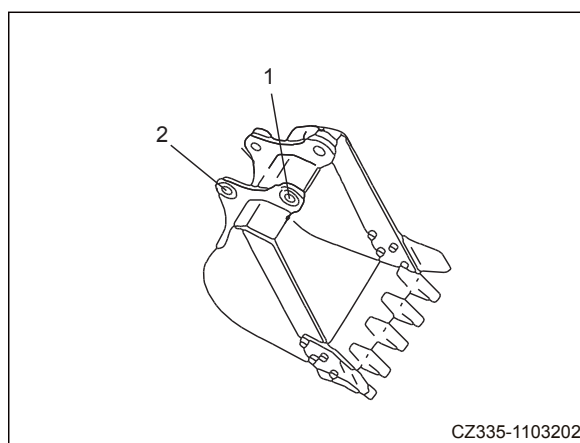


Рис. 5-15

ПРИМЕЧАНИЕ.

При монтаже ковша установите уплотнительное кольцо (3) ковша в положение, изображенное на рисунке справа. После вставки роликового штифта отрегулируйте его в соответствии со стандартным уровнем.

4. Повторно установите гайки и болты в пластину, удерживающую роликовые штифты. Смажьте роликовые штифты консистентной смазкой.

ПРИМЕЧАНИЕ.

- Введите достаточное количество смазки так, чтобы смазка пошла из торцевой части.
- При замене ковша замените любые поврежденные уплотнения. При использовании поврежденных уплотнений в роликовые штифты может попадать песок или пыль, которые могут вызвать аномальный износ.

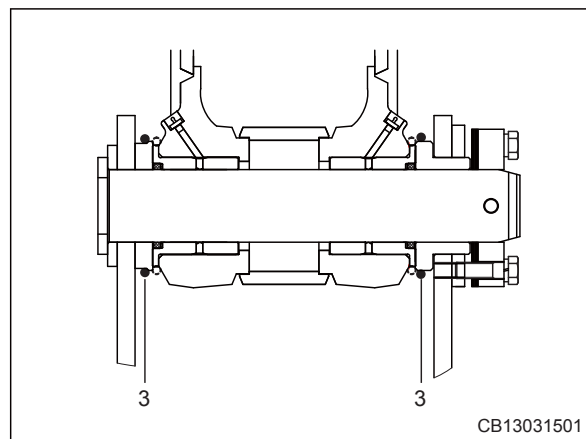


Рис. 5-16

Техническое обслуживание

5.8.3.4 Замена зубьев ковша.

Заменяйте зубья ковша до того, как изнашивается адаптер зубьев.

⚠ ВНИМАНИЕ

- При замене зубьев ковша случайное включение рабочего оборудования очень опасно.
- Если приложить к пальцу большую силу, он может выскочить и причинить травму. Убедитесь в том, что на близлежащей территории никого нет.
- Используйте защитные очки, перчатки и другие средства индивидуальной защиты.

1. Поместите блок под ковшом и сохраняйте ковш в нижнем положении.

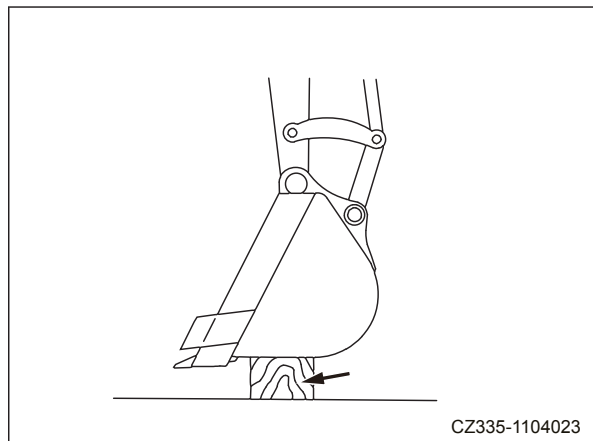


Рис. 5-17

2. Убедитесь в устойчивости рабочего оборудования, и что рычаг управления блокировкой гидравлической системы находится в положении LOCKED (L) (Заблокировано).

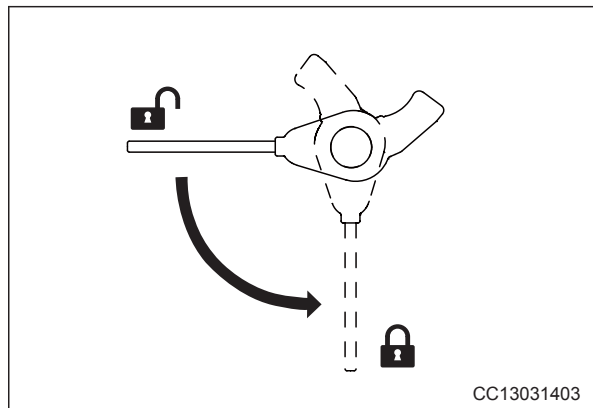


Рис. 5-18

- Установите металлический брус с одного конца пальца (1) и ударьте по нему молотком так, чтобы палец (1) вышел с другой стороны, и выньте зуб ковша (2).

ПРИМЕЧАНИЕ.

- Металлический брус должен иметь диаметр, меньший, чем у пальца.
- Если зуб нельзя удалить безопасно таким способом, проконсультируйтесь с дилером Sany по вопросу замены.

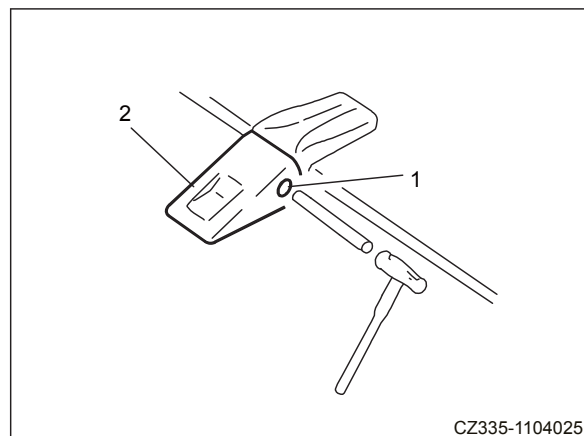


Рис. 5-19

- Выньте зуб и проверьте держатель на предмет повреждений. При необходимости замените их. Изношенные держатели и зубья необходимо заменить на новые.
- Очистите установочную поверхность. Вставьте пружину держателя в монтажное отверстие адаптера. Прикрепите новый зуб ковша (2) к адаптеру. Вставьте конец пальца (1) в зуб и забейте его полностью молотком так, чтобы надежно прикрепить зуб ковша к адаптеру.

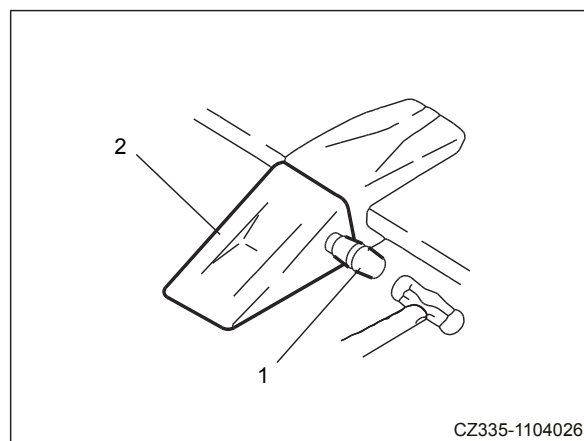


Рис. 5-20

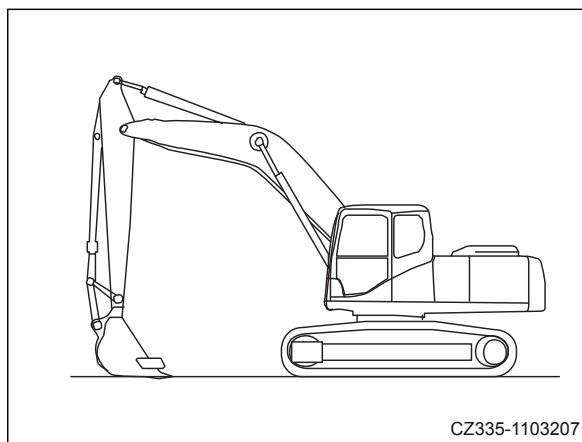
5.8.3.5 Регулировка зазора ковша.

⚠ ВНИМАНИЕ

- При регулировке зазора ковша случайное включение рабочего оборудования очень опасно.
- Надежно установите рабочее оборудование. Выключите двигатель и переведите рычаг управления блокировкой гидравлической системы в положение LOCKED (Заблокировано).

Повторную регулировку зазора ковша необходимо производить после того, как экскаватор проработал какое-то время. Если зазор чрезмерно большой или маленький, необходимо установить или удалить прокладки.

1. Установите машину на ровную площадку. Опустите ковш на землю в положение, изображенное на рисунке справа.
2. Прогоните двигатель на малых оборотах. Зафиксируйте ковш на земле. Медленно поверните поворотную часть против часовой стрелки так, чтобы левая сторона ковша соприкоснулась с левой концевой поверхностью рукояти.
3. Остановите двигатель. Переведите рычаг управления блокировкой гидравлической системы в положение LOCK (Заблокировано).



CZ335-1103207

Рис. 5-21

4. Подвиньте уплотнительное кольцо [1] и измерьте зазор (а). Точный результат можно без труда получить при помощи калибровочных пластин.
5. Ослабьте четыре монтажных болта пластины [2] для того, чтобы отсоединить последнюю [3]. В каждой прокладке имеется отверстие, таким образом, нет необходимости удалять болт при осуществлении регулировки.
6. Удалите распорную втулку, соответствующую измеренному зазору (а).

ПРИМЕР.

Если зазор составляет 3 мм {0,118 дюймов}, удалите две распорные втулки 1,0 мм {0,039 дюймов} и одну распорную втулку 0,5 мм {0,02 дюймов} или одну распорную втулку 2,0 мм {0,078 дюймов} и одну распорную втулку 0,5 мм {0,02 дюймов}. Зазор уменьшится до 0,5 мм {0,02 дюймов}. Распорные втулки [4] бывают трех видов, 2,0 мм {0,078 дюймов}, 1,0 мм {0,039 дюймов} и 0,5 мм {0,02 дюймов}. Если зазор (а) менее одной распорной втулки, в регулировке нет необходимости.

7. Затяните четыре болта [2].

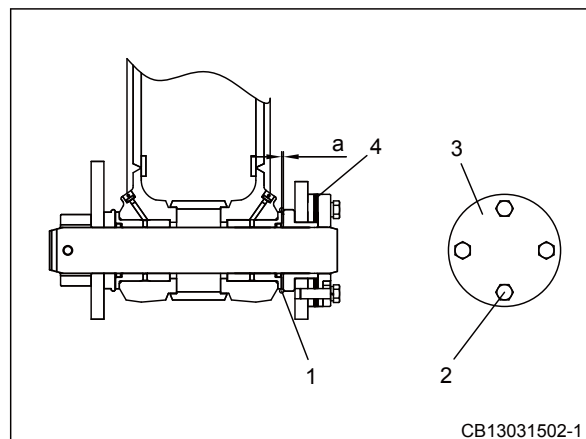


Рис. 5-22

5.8.3.6 Проверка/заполнение уровня жидкости омывателя стекол

Если в жидкости омывателя содержится воздух, проверьте уровень жидкости в баке. При необходимости добавьте жидкость омывателя.

Будьте осторожны при заполнении жидкости омывателя, чтобы не допустить попадания грязи в бак.

Пропорция смешивания чистого моющего вещества и воды

Выберите соотношение смеси в зависимости от температуры окружающей среды. Таким образом, моющее вещество следует разбавлять водой в соответствии с пропорциями, указанными ниже.

Регионы эксплуатации	Соотношение смеси	Температура
Общие	1:2	- 10°C (14°F)
Холодные регионы в зимнее время	1:1	- 20°C (- 4°F)
Очень холодные регионы в зимнее время	Чистое моющее вещество	- 30°C (- 22°F)

Таблица 5-10

Существует два вида моющих веществ: одно рассчитано на температуру 10°C {4°F} (общее), а другое - на 30°C {-22°F} (очень холодные регионы), которые могут быть выбраны с учетом региона эксплуатации.

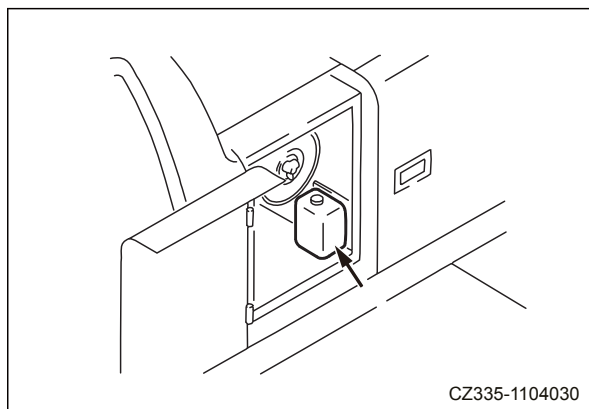


Рис. 5-23



Рис. 5-24

5.8.3.7 Проверка уровня хладагента

ПРЕДУПРЕЖДЕНИЕ

- При попадании хладагента в глаза может наступить слепота. При попадании на кожу он может вызвать обморожение.
- Не допускайте протечки газообразного хладагента вблизи открытого огня.

Недостаточное количество хладагента (R134a) негативно влияет на эффективность охлаждения. При работе кондиционера с низким уровнем хладагента компрессор может выйти из строя.

При работе двигателя на больших оборотах необходимо использовать функцию сильного охлаждения в кондиционере воздуха.

Проверьте через стекло [2] на баке конденсатора [1] состояние газообразного хладагента, поступающего в трубку.

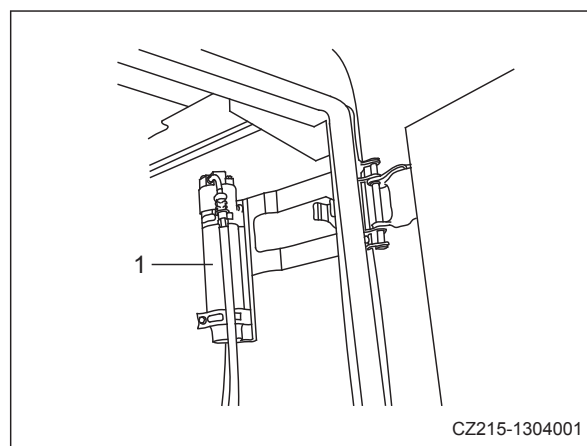


Рис. 5-25

- В хладагенте нет пены: в порядке.
- В потоке хладагента присутствует пена, которая поступает непрерывно: недостаточно.
- Бесцветный и прозрачный: отсутствует

ПРИМЕЧАНИЕ. Присутствие пены указывает на низкий уровень хладагента. Проконсультируйтесь с дилером Sany по вопросу заправки хладагента.

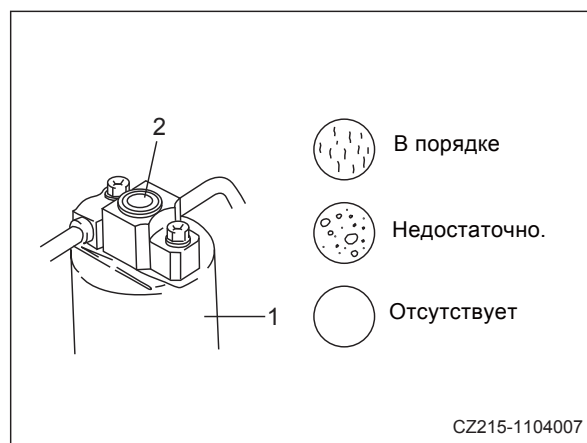


Рис. 5-26

Проверка во время периода простоя

Если кондиционер воздуха не будет использоваться в течение долгого времени, необходимо включать его на 3-4 минуты каждый месяц для смазки компонентов компрессора.

График проведения проверки и технического обслуживания кондиционера воздуха

Компоненты	Описание	Интервал обслуживания
Хладагент (газообразный)	Заполнение	Дважды в год (весной и осенью)
	Протечка в трубных соединениях и внутренняя протечка в частях и компонентах	Ежедневно
Конденсатор	Засорены ребра радиатора	Каждые 500 часов
Компрессор	Функционирование	Каждые 4000 часов
Клиновидный приводной ремень	Незакреплен и согнут	Каждые 250 часов
	Ухудшение качества, износ, образование трещин и царапин	Каждые 250 часов
	Шум, неприятный запах или ненормальное тепло	При необходимости.
Двигатель вентилятора и вентилятор	Функционирование (проверка на наличие посторонних шумов)	При необходимости.
Выключатель потока воздуха воздушного кондиционера	Выключатель для регулирования потока воздуха и функция переключения	Ежедневно
Блок контроля и управления	Функционирование (убедитесь в нормальном функционировании)	При необходимости.
Соединительные болты	Незакрепленные соединения и ослабленные или отсоединенные гайки и болты	Каждые 6 месяцев
Соединительные трубки	Условие установки, незакрепленные соединения, протечка воздуха или любое повреждение	При необходимости.
Разница температуры осушителя бака	Разница температур указывает на то, что осушитель засорен.	Ежегодно

Таблица 5-11

5.8.3.8 Проверка пневматического амортизатора окна на крыше

⚠ ПРЕДУПРЕЖДЕНИЕ

- В пневматическом амортизаторе содержится сжатый под высоким давлением азот. Неправильная эксплуатация может привести к взрыву, поломке экскаватора и получению травмы или летальному исходу.
- Не допускайте нахождения пневматического амортизатора вблизи открытого огня.
- Запрещено производить сверление или сварочные работы на пневматическом амортизаторе.
- Не бейте по пневматическому амортизатору молотком и не подвергайте его ударам.

Пневматические амортизаторы расположены в верхней части кабины (по левую и правую стороны).

По вопросу ремонта и замены свяжитесь с дилером Sany, если

- окно на крыше открывается с трудом; или если
- из пневматического амортизатора течет масло или газ.

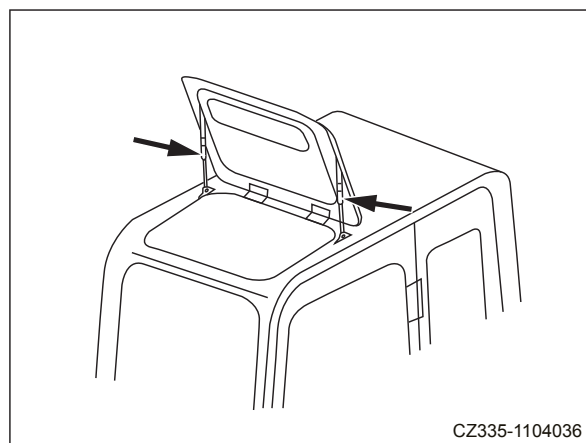


Рис. 5-27

Процедура стравливания давления в гидравлическом контуре

⚠ ПРЕДУПРЕЖДЕНИЕ

- Гидравлический контур всегда находится под давлением. Сбросьте давление в гидравлическом контуре при проверке или замене шлангов или фитингов.
- После остановки двигателя масло и компоненты двигателя могут быть все еще горячими и могут причинить тяжелые ожоги. Перед эксплуатацией дождитесь, пока они остынут.
- При снятии крышки заливной горловины может произойти выброс масла. Поэтому для сброса внутреннего давления снимайте крышку медленно.

1. Установите экскаватор на твердую, ровную площадку.

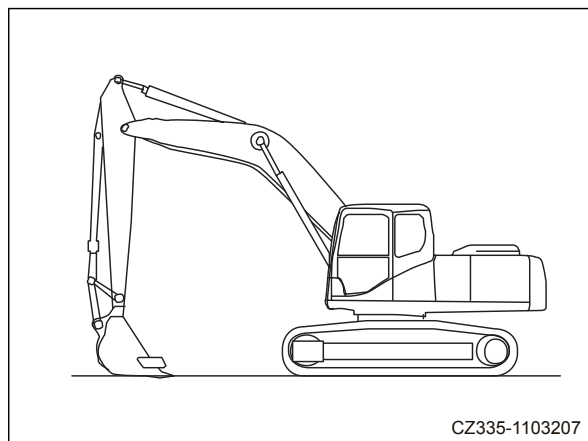


Рис. 5-28

2. Поверните пусковой выключатель в положение ON (ВКЛ.) через 15 секунд после остановки двигателя и переместите рычаг управления блокировкой гидравлической системы в положение FREE (Разблокировано).
3. Перемещайте манипуляторы и рычаги управления хода во всех направлениях для сброса внутреннего давления.
4. Снимите гайку-барашек (1) с дыхательного клапана гидравлического бака и нажмите на воздушник для сброса внутреннего давления.

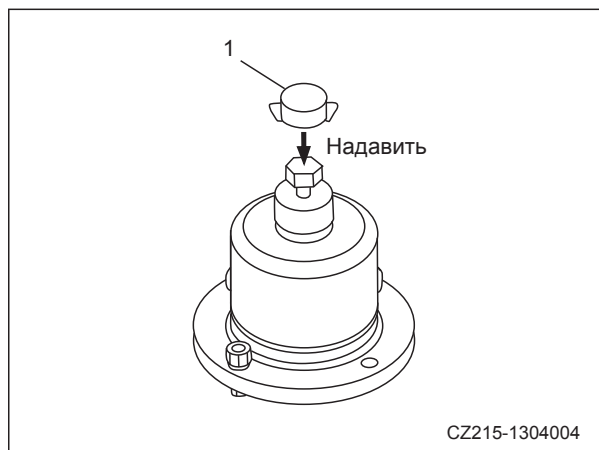


Рис. 5-29

5.8.4 Проверка перед запуском

Для получения более подробной информации по следующим вопросам см. "Технический осмотр перед запуском" на стр. 4-7.

- Слейте воду и осадок из топливного бака.
- Проверьте воду и осадок в сепараторе воды. Слейте воду.
- Проверьте уровень масла в гидравлическом баке. Добавьте масла.
- Проверьте уровень охлаждающей жидкости. Добавьте охлаждающую жидкость.
- Проверьте уровень масла в масляном поддоне двигателя. Добавьте масла.
- Проверьте проводку.
- Проверьте уровень топлива. Добавьте топлива.
- Проверьте выключатель рабочей лампы.
- Проверьте работоспособность звукового сигнала.
- Проверьте вентиляционную трубу под двигателем. (Это изделие необходимо проверять постоянно при эксплуатации экскаватора в глинистой местности).

5.8.5 Каждые 100 моточасов

5.8.5.1 Смазка

ПРИМЕЧАНИЕ

- Если в смазанных компонентах имеются посторонние шумы, то помимо регулярного технического обслуживания требуется дополнительная смазка.
 - После работы в воде необходимо нанести консистентную смазку на промокшие роликовые штифты экскаватора.
1. Приведите экскаватор в положение готовности для смазки, опустите рабочее оборудование на землю и отключите двигатель.
 2. С помощью нагнетателя для пластичной смазки введите консистентную смазку в специальные точки, показанные на следующем рисунке.
 3. И наконец, вытрите старую консистентную смазку, которая просочилась при смазывании.

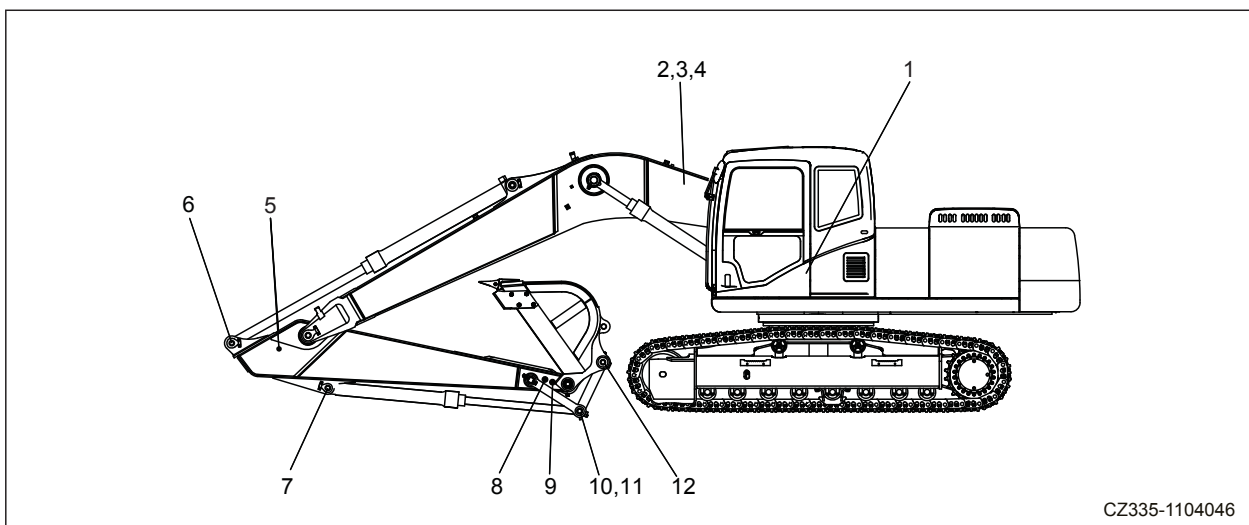


Рис. 5-30

- (1) Корневой штифт цилиндра стрелы
(2 точки)

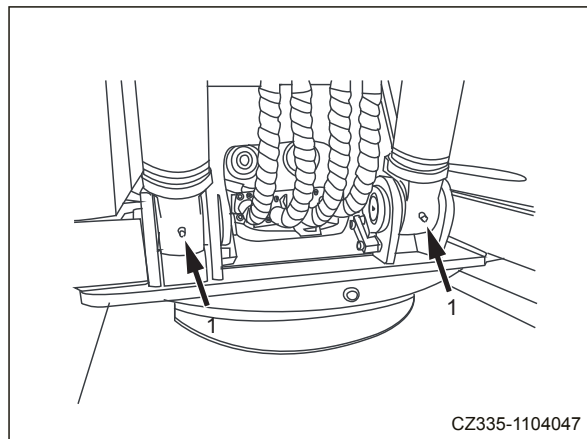


Рис. 5-31

- (2) Корневой штифт стрелы (2 точки)
- (3) Наконечник поршня цилиндра стрелы
(2 точки)
- (4) Корневой штифт цилиндра рукояти
(1 точка)

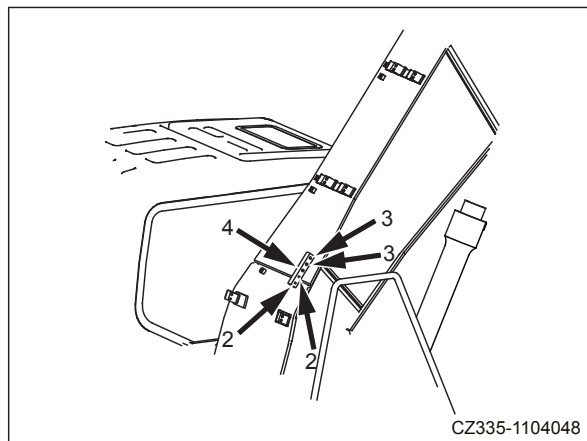


Рис. 5-32

- (5) Соединительный штифт рукояти стрелы
(2 точки)

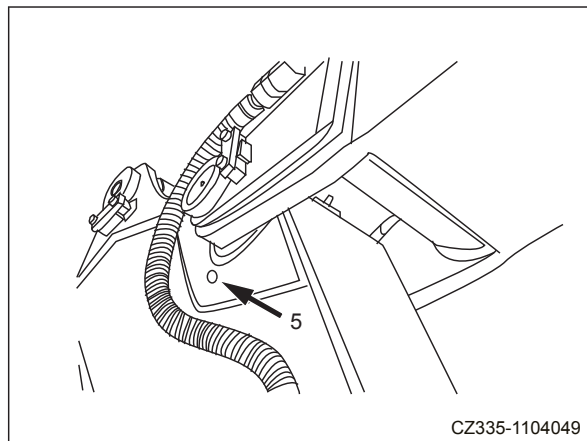


Рис. 5-33

- (6) Наконечник поршня цилиндра рукояти (1 точка)
- (7) Корневой штифт цилиндра ковша (1 точка)

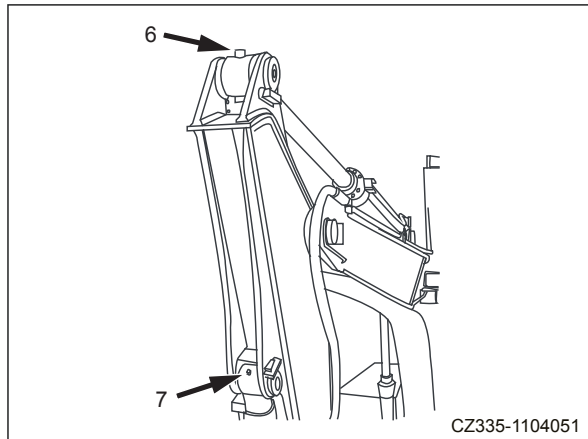


Рис. 5-34

- (8) Соединительный штифт штока ковша (1 точка)
- (9) Соединительный штифт ковша с рукоятью (1 точка)

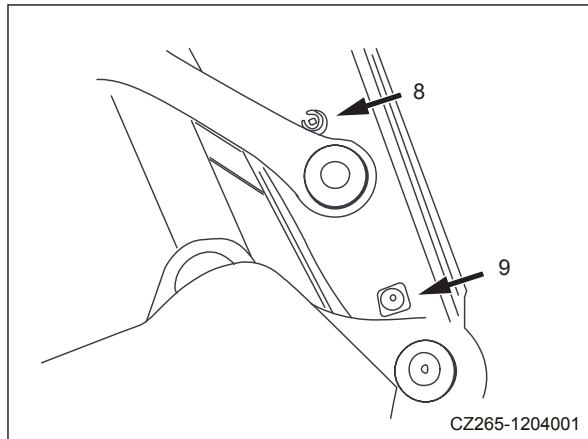


Рис. 5-35

- (10) Соединительный штифт штока (2 точки)
- (11) Наконечник поршня цилиндра ковша (1)
- (12) Соединительный штифт штока ковша (1)

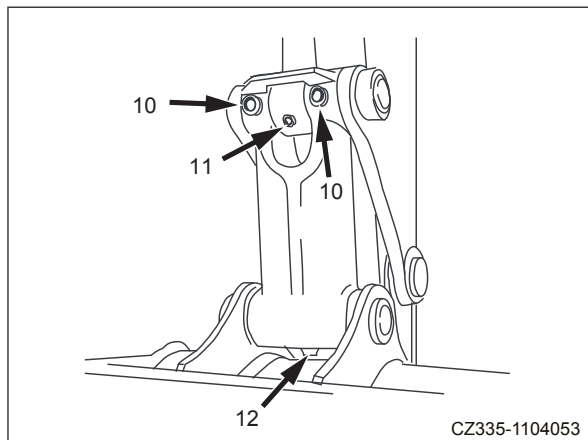


Рис. 5-36

5.8.6 Каждые 250 моточасов

5.8.6.1 Проверка/очистка/замена элемента воздушного фильтра

ВНИМАНИЕ

- При проверке или замене фильтрующего элемента с работающим двигателем в последний может проникать пыль. Для защиты двигателя отключите его до проведения этих работ.
- Резиновое уплотнение торцевой крышки должно быть плотно прижато к фильтру.

Очистка и замена внешнего фильтрующего элемента

- Очистка: каждые 250 часов работы или при появлении аварийного сигнала закупоривания воздушного фильтра.
 - Замена:
каждые 1000 часов работы, или если очистка производилась шесть раз, в зависимости от того, что наступит ранее.
1. Откройте левую смотровую крышку в задней части экскаватора и ослабьте зажим или застежку [1] перед снятием крышки [2].

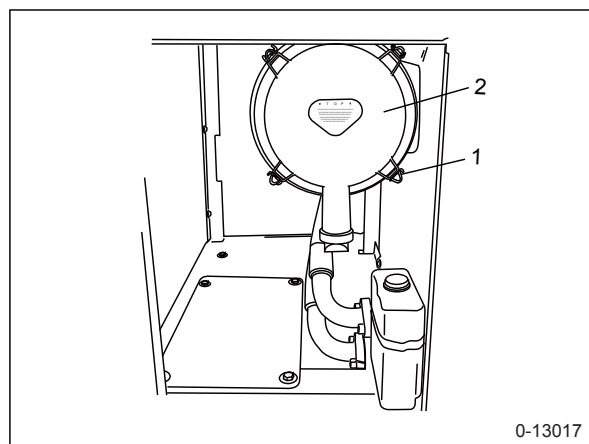


Рис. 5-37

Техническое обслуживание

2. Возьмите внешний фильтрующий элемент [3], слегка встряхните его и поверните в обоих направлениях для того, чтобы вытащить.
3. Проверьте внутренний фильтрующий элемент [4] на предмет смещения или наклона. Установите его на место при смещении или наклоне.
4. Накройте внутренний элемент [4] куском чистой ткани для того, чтобы не допустить попадания грязи.

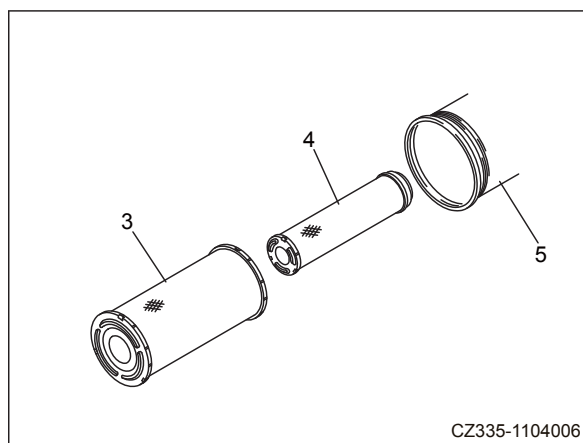


Рис. 5-38

5. Очистите грязь внутри крышки и внутреннюю часть [5].
6. Продуйте внешний фильтрующий элемент струей сжатого воздуха (под давлением менее 0,2 МПа) вдоль внутренней и внешней поверхности гофрированных складок.

Примечание.

- Не стучите по элементу воздушного фильтра какими-либо предметами во время его очистки.
 - Не используйте элементы воздушного фильтра с поврежденными гофрированными складками, прокладками или уплотнениями.
 - Использование фильтрующего элемента, который прослужил более года, или уплотнительного кольца, которое очищалось, может привести к отказу оборудования. Запрещается использовать их повторно.
7. С помощью лампы подсветите фильтрующий элемент. Замените фильтрующий элемент при обнаружении в материале фильтра отверстий или уменьшения толщины.

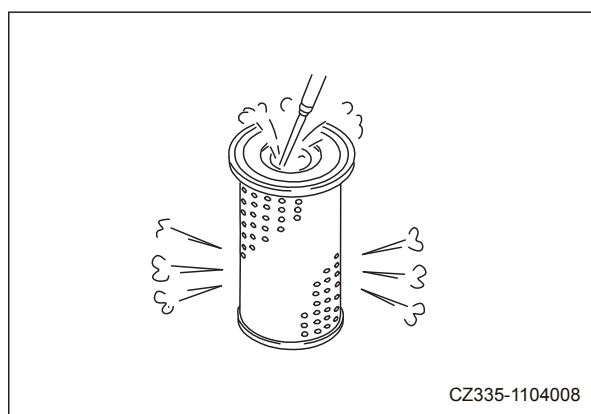


Рис. 5-39

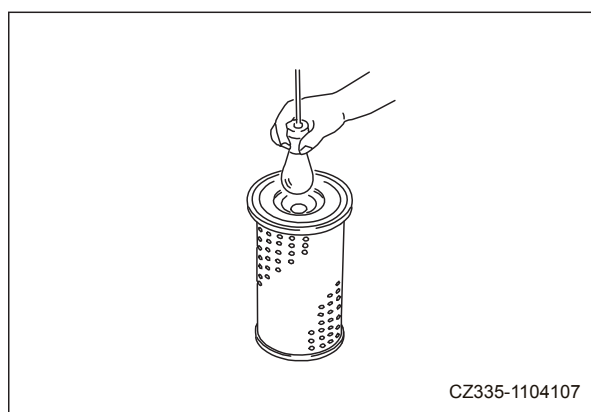


Рис. 5-40

Замена внутреннего фильтрующего элемента

1. Выньте внешний фильтрующий элемент [3] и затем внутренний фильтрующий элемент [4].
2. Накройте сторону подключения воздуха куском чистой ткани для предотвращения попадания грязи в фильтрующий элемент.
3. Очистите внутреннюю часть корпуса воздушного фильтра и затем удалите накрывающую ткань.
4. Установите новый внутренний фильтрующий элемент [4] на сторону подсоединения.
5. Установите внешний фильтрующий элемент [3].

Установите фильтрующий элемент в корпус воздушного фильтра. Для облегчения задачи можно слегка его потрясти.

6. Установите крышку [2]. Убедитесь, что стрелка указывает вверх. Закройте зажим (или застежку) [1]. Проверьте зазор между корпусом и крышкой. Переустановите крышку, если зазор слишком большой.

Примечание.

- Запрещается использовать внутренний фильтрующий элемент после его очистки. Заменяйте внутренний фильтрующий элемент после замены внешнего.
- После установки внешнего фильтрующего элемента и крышки при неправильной установке внутреннего фильтрующего элемента может повредиться внешний элемент.
- Неоригинальные части могут пропускать грязь и привести к повреждению двигателя из-за недостаточной подгонки в области уплотнения. Поэтому неоригинальные части нельзя использовать ни при каких обстоятельствах.

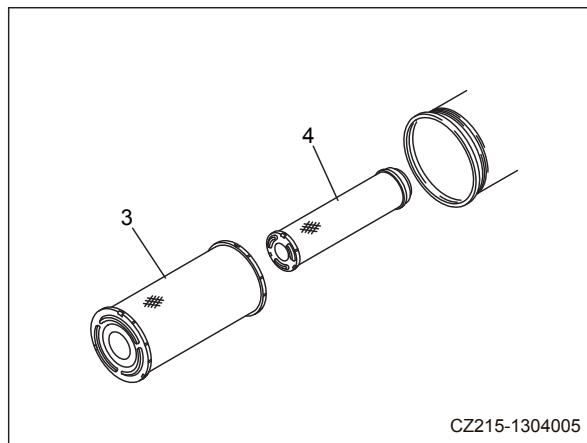


Рис. 5-41

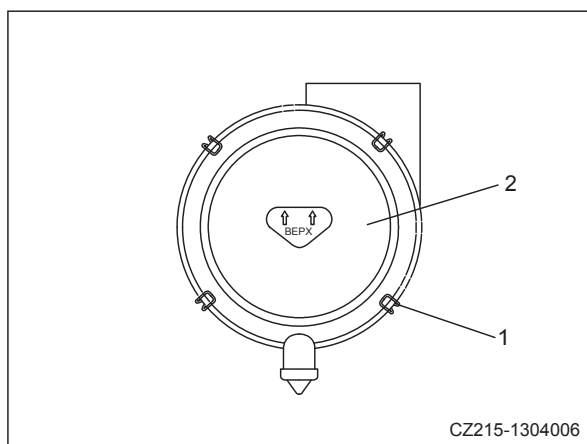


Рис. 5-42

5.8.6.2 Замена масла в поддоне двигателя и фильтрующего элемента

⚠ ВНИМАНИЕ

- После остановки двигателя масло и детали могут быть все еще горячими и могут причинить тяжелые ожоги. Прежде чем продолжить, дождитесь, пока они остынут.

1. Установите экскаватор на твердую и ровную площадку и опустите рабочее оборудование на землю.
2. Запустите двигатель и прогоните его на малых оборотах холостого хода в течение 5 минут.
3. Выключите экскаватор и переведите рычаг управления гидравлической системой в положение LOCKED (Заблокировано).
4. Снимите нижнюю крышку экскаватора. Поместите емкость под сливным краном [P]. Держите кусок ткани между краном и сосудом. Медленно откройте сливной кран и слейте масло.а

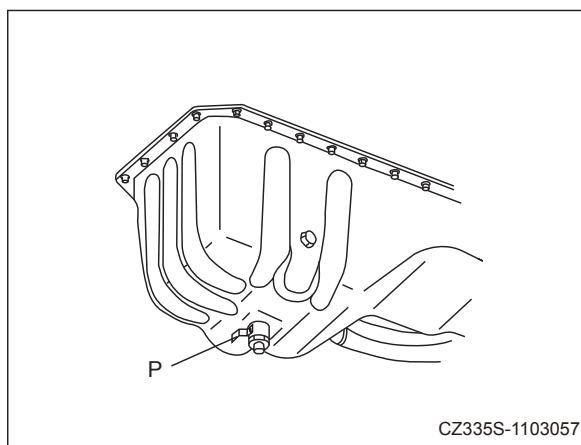


Рис. 5-43

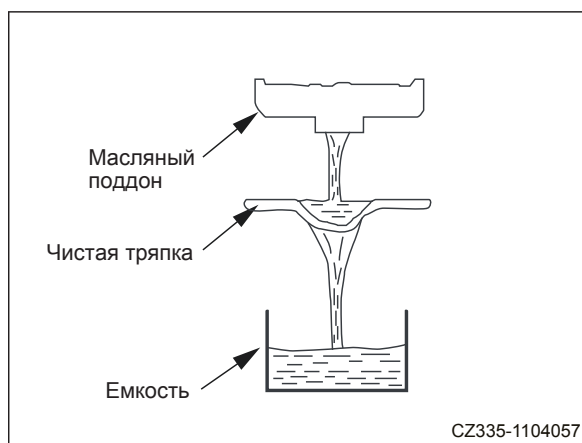


Рис. 5-44

5. Откройте правую дверь экскаватора и поверните фильтрующий элемент [1] влево с помощью гаечного ключа для фильтрующего элемента для того, чтобы разобрать фильтрующий элемент.
6. Очистите подставку фильтрующего элемента [2]. Пропитайте новый фильтрующий элемент новым моторным маслом. Нанесите моторное масло (или слой консистентной смазки) на уплотнительную поверхность фильтра перед установкой фильтрующего элемента на подставку.

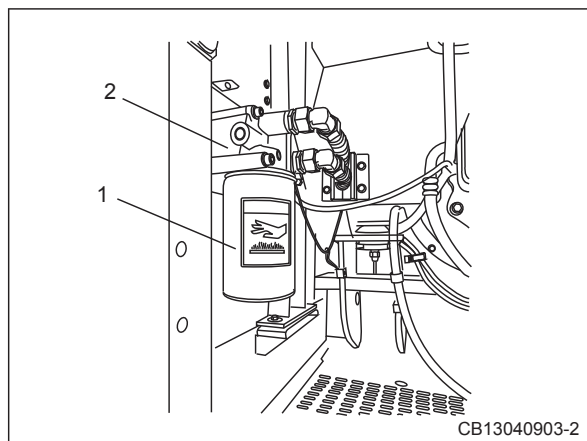


Рис. 5-45

Замечание.

Проверьте подставку фильтрующего элемента [2] на предмет наличия изношенного уплотнения. Наличие изношенного уплотнения в подставке фильтрующего элемента [2] может привести к протечке масла.

7. При установке необходимо, чтобы уплотнительная поверхность была прижата к поверхности подставки фильтрующего элемента [2]. Поверните фильтрующий элемент на 3/4-1 оборот.
8. Откройте капот двигателя и залейте моторное масло через заливную горловину. Через 15 минут проверьте, что уровень масла находится между отметками H и L на щупе.
9. Прогоните двигатель на холостом ходу в течение небольшого времени и затем отключите двигатель. Проверьте еще раз уровень масла, который должен быть между отметками H и L на щупе. Для получения более подробной информации см. "Проверка/добавление уровня масла в масляном поддоне" на стр. 4-11.
10. Установите нижнюю крышку на место.

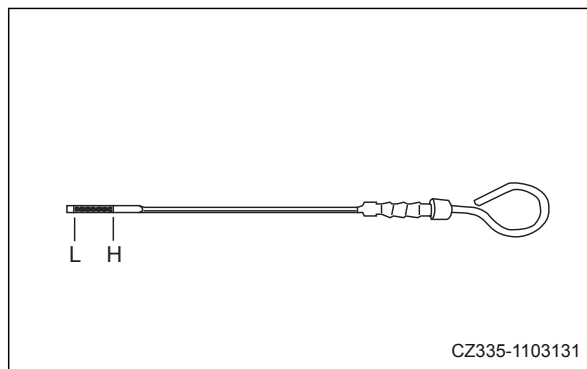


Рис. 5-46

5.8.6.3 Проверка/регулировка натяжения ремня вентилятора

⚠ ВНИМАНИЕ

- Остановите двигатель перед проверкой или регулировкой натяжения ремня вентилятора.
- Слишком большое натяжение ремня вентилятора может привести к повреждению самого ремня или подшипников.

Проверка

1. Нажмите пальцем на середину ремня между шкивом ремня вентилятора и шкивом ремня генератора переменного тока с силой приблизительно 98 Н {10 кгс}.
2. Измерьте отклонение (A). Стандартное значение отклонения A должно составлять 7~10 мм {0,28~0,30 дюймов}.

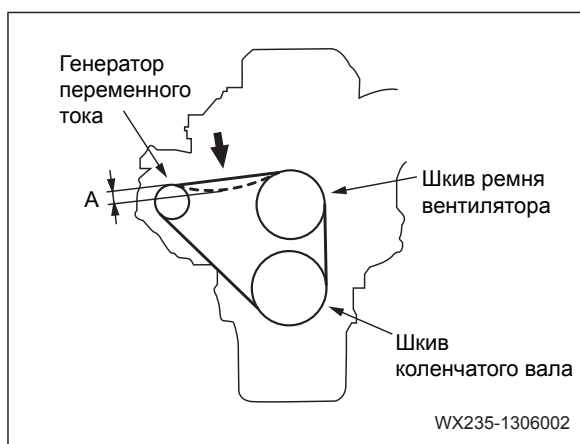


Рис. 5-47

Регулировка

1. Ослабьте монтажный болт [1] и регулировочную гайку [2].
2. Ослабьте регулирующий болт [3] и отрегулируйте натяжение ремня генератора переменного тока в соответствии с указаниями. Затем затяните монтажный болт [1] и регулировочную гайку [2].
3. Запустите двигатель и прогоните его на малых оборотах холостого хода в течение 5 минут. Остановите двигатель и проверьте натяжение ремня еще раз.

При установке нового ремня, при необходимости, можно выполнить вторую проверку. Натяжение ремня может измениться при посадке нового ремня в шкив.

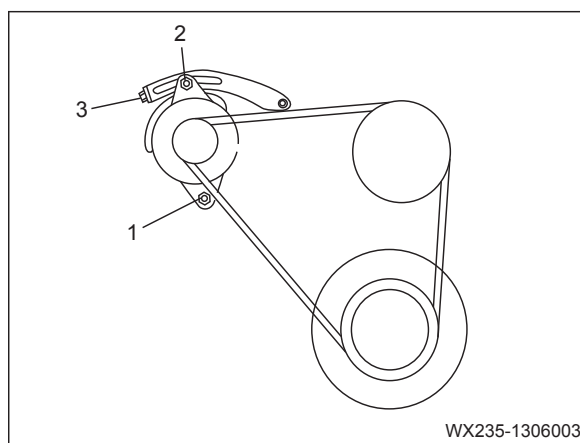


Рис. 5-48

5.8.6.4 Проверка/регулировка натяжения ремня компрессора

Проверка

1. Нажмите пальцем на середину ремня между шкивом привода и шкивом компрессора (с силой приблизительно 58,8 Н {6 кгс}).
2. Измерьте отклонение (A). Стандартное значение отклонения A должно составлять 5-8 мм {0,20-0,31 дюймов}.

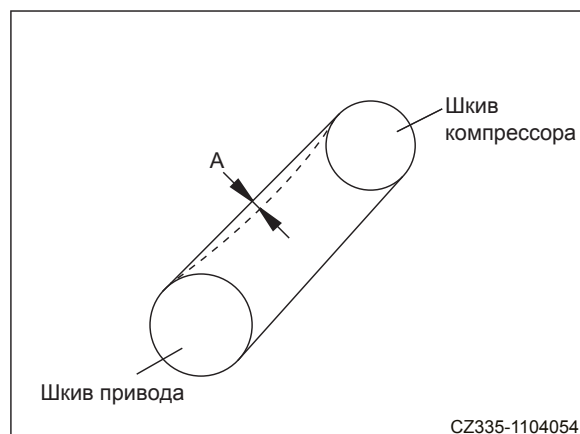


Рис. 5-49

Регулировка

1. Ослабьте болты [1] и [2].
2. Переместите компрессор [3] и его крепление [4] с целью регулировки натяжения ремня.
3. Затяните болт [1] и [2] после установки компрессора [3].
4. Проверьте натяжение ремня еще раз после регулировки.

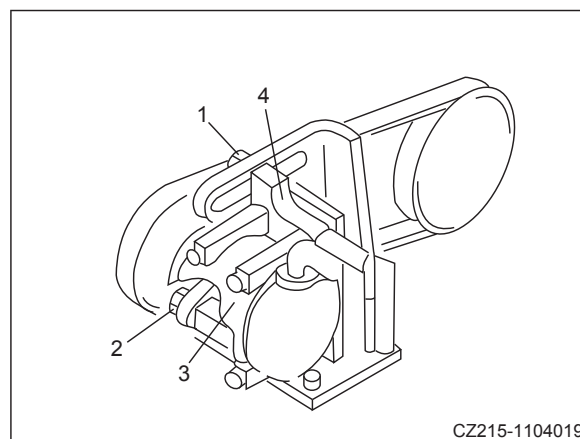


Рис. 5-50

Примечание.

- Проверьте наличие поврежденных шкивов и изношенного V-образного паза и клинового ремня. Кроме того, убедитесь в том, что клиновой ремень не трется о нижнюю часть V-образного паза.
- Проконсультируйтесь с дилером Sany по вопросу своевременной замены ремня в следующих случаях.
 - Ремень вентилятора растянут, и для регулировки остался недостаточный запас.
 - В ремне обнаружены порезы или трещины.
 - Ремень скользит или скрипит.
- Вновь установленный клиновой ремень необходимо повторно отрегулировать через один час работы.

5.8.6.5 Проверка обратного клапана возвратного масла

ВНИМАНИЕ

- После остановки двигателя масло и детали могут быть все еще горячими и могут причинить тяжелые ожоги. Прежде чем продолжить, дождитесь, пока они остынут.
-
1. Снимите шланг системы маслоотвода [1] и шланг [2].
 2. Выньте обратный клапан возврата масла [3] и проверьте его.
 - Удалите грязь, скопившуюся в клапане и на экране, если таковая имеется.
 - Если клапан или экран неисправны, замените их на новые.
 3. Установите обратный клапан возврата масла [3], шланг системы маслоотвода [1] и шланг [2] и затяните зажим трубы.

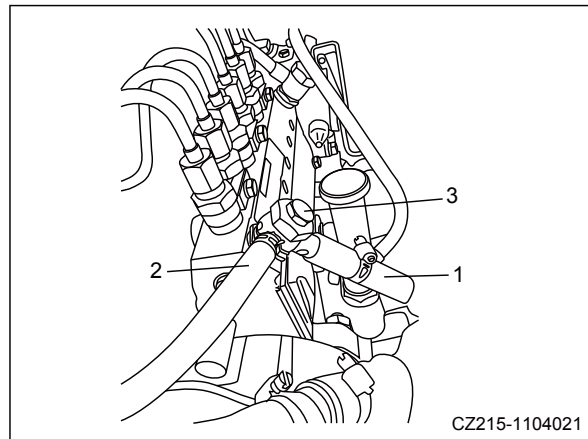


Рис. 5-51

**5.8.6.6 Проверка трубных зажимов
гидравлической системы**

- Проверьте гидравлическую систему на предмет отсутствия, деформации трубных зажимов и незатянутости болтов. Замените недостающие или деформированные трубные зажимы, при наличии. Затяните ослабленные болты с указанным моментом затяжки.
- Проверьте муфты шланга системы маслопровода и Т-образный зажим шланга всасывания главного насоса на предмет закрепленности. Замените эти муфты и зажимы или затяните их с указанными моментом затяжки, при необходимости.

5.8.7 Каждые 500 моточасов

Техническое обслуживание через 100 и 250 часов работы должно быть произведено своевременно.

5.8.7.1 Смазка подшипника поворотного механизма

⚠ ВНИМАНИЕ

- Наносить смазку на подшипник поворотного механизма опасно. Запрещается перемещать поворотную часть во время нанесения смазки.

1. Опустите рабочее оборудование на землю и затем отключите двигатель. Переведите рычаг управления блокировкой гидравлической системы в положение LOCK (Заблокировано).
2. Добавьте консистентную смазку через две масленки, при этом поворотная часть должна быть неподвижной.
3. Запустите двигатель, переведите рычаг управления блокировкой гидравлической системы в положение FREE (Разблокировано) и поднимите ковш на 20-30 мм над землей. Поверните поворотную часть на 90°.
4. Повторите действия 1-3 и добавьте консистентной смазки.

Примечание.

- Консистентная смазка используется для предотвращения деформации и шума в стыках.
- Необходимо наносить консистентную смазку на любой негибкий или шумный компонент после его эксплуатации в течение долгого времени.
- Вытирайте использованную консистентную смазку, которая просочилась при смазывании.
- Обязательно вытрите всю использованную консистентную смазку в разных местах. Использование консистентной смазки, в которую попал песок или мусор, может привести к износу вращающихся компонентов.

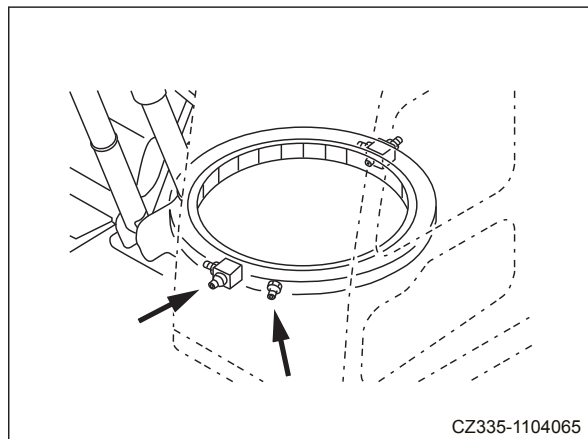


Рис. 5-52

5.8.7.2 Проверка/заполнение уровня смазки приводной шестерни поворотного механизма

- Приготовьте щуп.
1. Удалите два болта [1] с рамы поворотного механизма. Снимите крышку [2].

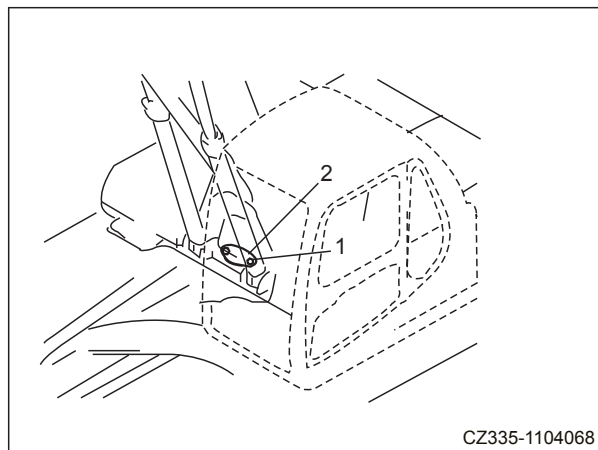


Рис. 5-53

2. Вставьте щуп [3] в смазку через смотровое отверстие. Проверьте уровень консистентной смазки (S).

Высота S: 14 мм {0,6 дюймов} минимум

3. Проверьте, не имеет ли смазка цвет молока. Молочно-белый цвет смазки указывает на загрязненность смазки. Проконсультируйтесь с дилером Sany по вопросу замены консистентной смазки.

Объем консистентной смазки:
15 л (3,97 американских галлонов)

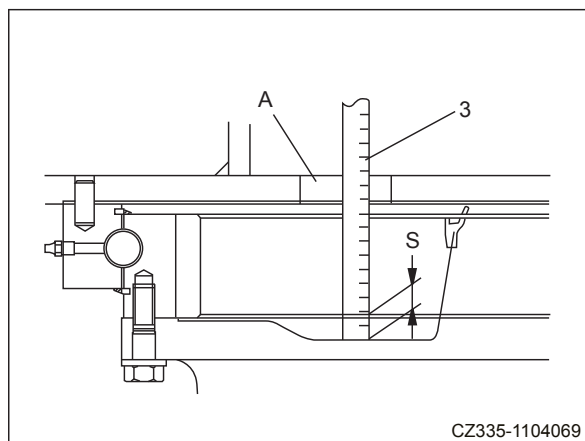


Рис. 5-54

4. С помощью болтов [1] установите крышку [2] на место.

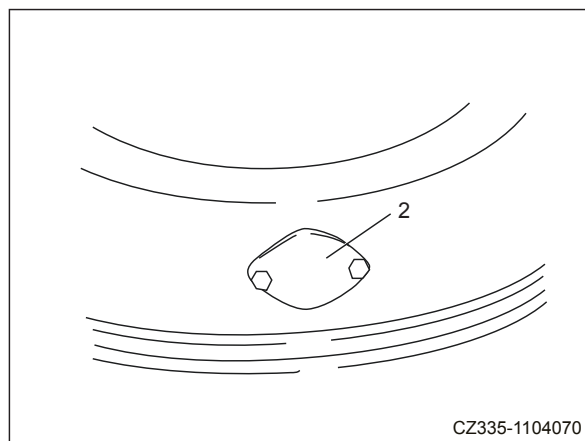


Рис. 5-55

5.8.7.3 Замена элемента основного топливного фильтра

⚠ ВНИМАНИЕ

- Не заменяйте фильтр сразу после отключения двигателя, так как части все еще горячие. Прежде чем продолжить, дождитесь, пока они остынут.
- Во время работы двигателя в топливной системе создается высокое давление.
- Подождите не менее 30 секунд после отключения двигателя и замените фильтр после того, как внутреннее давление понизится до безопасного уровня.
- Не допускайте нахождения вблизи источников огня.

Примечание.

- Оригинальный элемент топливного фильтра Sany – специальный фильтр, характеризующийся эффективной фильтрацией. Фильтрующий элемент необходимо заменять на оригинальный.
- В результате использования других частей в оборудование может попадать грязь или мусор, что может привести к отказу системы впрыска. Таким образом, избегайте использования заменителей.
- Не допускайте попадания пыли в топливную систему во время проверки и обслуживания. В случае загрязнения каких-либо частей пылью промойте их машинным маслом.
- Приготовьте емкость для хранения слитого топлива.
- Приготовьте гаечный ключ для фильтра.

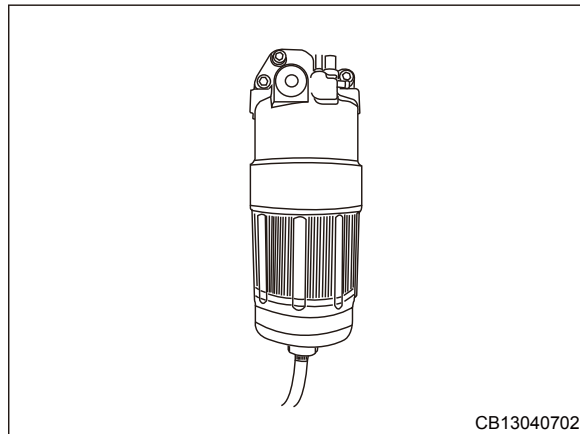


Рис. 5-56

1. Откройте правую крышку экскаватора.
2. Установите емкость под основным топливным фильтром для сбора сливаемого топлива.
3. Ослабьте сливной кран [5], слейте всю воду и осадок из прозрачной крышки [4] и удалите топливо, накопившееся в фильтрующем элементе [3].
4. Поверните прозрачную крышку [4] против часовой стрелки с помощью гаечного ключа для фильтра и снимите ее. Эту крышку можно использовать неоднократно.
5. Выньте старый фильтрующий элемент. Очистите подставку фильтра и замените старый фильтрующий элемент на новый.
6. Замените прокладку [3] и установите прозрачную крышку [4] на подставку фильтра [1].
7. При установке уплотнения необходимо смазать маслом его поверхность. Уплотнительная поверхность должна быть прижата к поверхности фильтрующего элемента, после этого необходимо затянуть ее еще на 1/4-1/2 оборота.

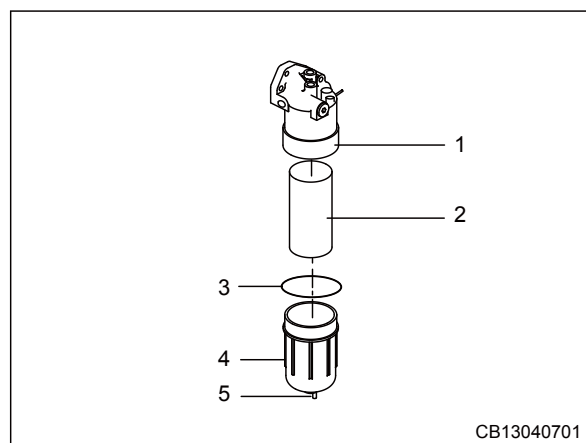


Рис. 5-57

ПРИМЕЧАНИЕ.

При слишком сильном затягивании прозрачной крышки может быть повреждено уплотнительное кольцо, или произойти протечка масла. При недостаточном затягивании может произойти протечка масла из просвета уплотнительного кольца. Во избежание таких неисправностей необходимо затянуть прозрачную крышку с определенным моментом затяжки.

8. Стравите воздух после замены фильтрующего элемента [2].

Для получения более подробной информации о способе стравливания воздуха см. "Замена элемента вторичного топливного фильтра" на стр. 5-55.

9. После замены фильтрующего элемента запустите двигатель и прогоните его на малых оборотах холостого хода в течение 10 минут.

Проверьте уплотнительные поверхности фильтра и прозрачную крышку на предмет наличия протечки. Проверьте степень затяжки фильтрующего элемента при протечке топлива.

Если протечка топлива не устранена, повторите действия 1-7. Снимите фильтрующий элемент и замените его на новый при обнаружении повреждений или чужеродных предметов на уплотнительной поверхности.

5.8.7.4 Замена элемента вторичного топливного фильтра

ВНИМАНИЕ

- Не заменяйте фильтр сразу после отключения двигателя, так как части все еще горячие. Прежде чем продолжить, дождитесь, пока они остынут.
- Во время работы двигателя в топливной системе создается высокое давление.
- Подождите не менее 30 секунд после отключения двигателя и замените фильтр после того, как внутреннее давление понизится до безопасного уровня.
- Не допускайте нахождения вблизи источников огня.

Примечание.

- Оригинальный элемент топливного фильтра Sany – специальный фильтр, характеризующийся эффективной фильтрацией. Фильтрующий элемент необходимо заменять на оригинальный.
- В результате использования других частей в оборудование может попадать грязь или мусор, что может привести к отказу системы впрыска. Таким образом, избегайте использования заменителей.
- Не допускайте попадания пыли в топливную систему во время проверки и обслуживания. В случае загрязнения каких-либо частей пылью промойте их машинным маслом.
- Приготовьте емкость для слитого топлива.
- Приготовьте гаечный ключ для фильтрующего элемента.

Техническое обслуживание

1. Откройте капот двигателя.
2. Поместите емкость под фильтрующим элементом.
3. Поверните картридж фильтра [1] против часовой стрелки с помощью гаечного ключа для фильтрующего элемента и снимите ее.
4. Очистите подставку фильтрующего элемента. Нанесите пленку масла на поверхность нового картриджа фильтра перед его установкой на подставку фильтрующего элемента.

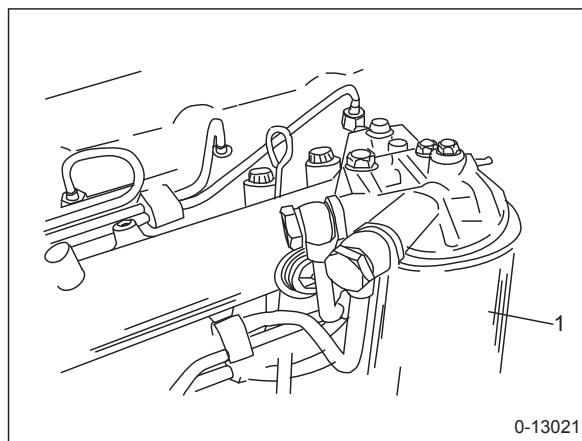


Рис. 5-58

Примечание.

- Не заправляйте топливом новый картридж фильтра.
 - Снимите крышку [B] и установите картридж.
5. Замените внутреннее уплотнение [2] на новое.
 6. Во время установки затяните картридж фильтра так, чтобы его уплотнительная поверхность прижалась к поверхности подставки фильтра. Затем, затяните его еще на 3/4 оборота.

При чрезмерном натяжении картриджа фильтра могут сломаться уплотнения, и произойти протечка масла. Если картридж слишком ослаблен, в месте уплотнения возникнет протечка топлива. Таким образом, фильтрующий элемент необходимо затягивать с соответствующим моментом затяжки.

7. Стравите воздух после замены фильтрующего элемента.

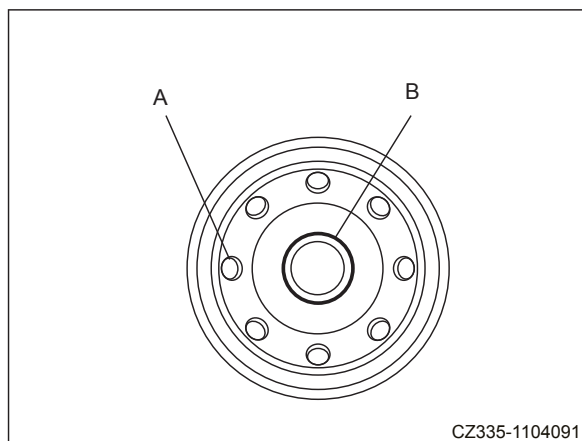


Рис. 5-59

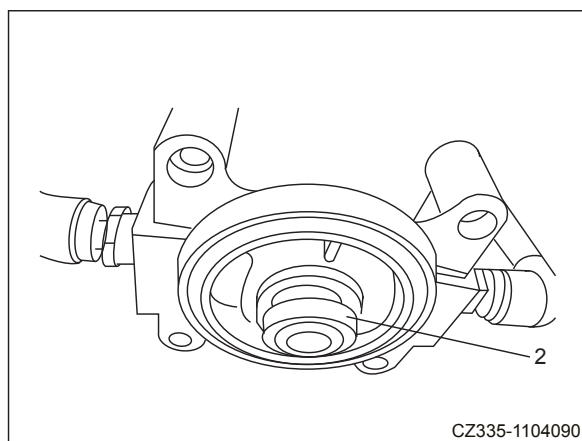


Рис. 5-60

Процедура стравливания воздуха.

7. Заполните топливный бак так, чтобы поплавковый указатель достиг максимального уровня.
8. Открутите заглушку [3] топливного фильтра.

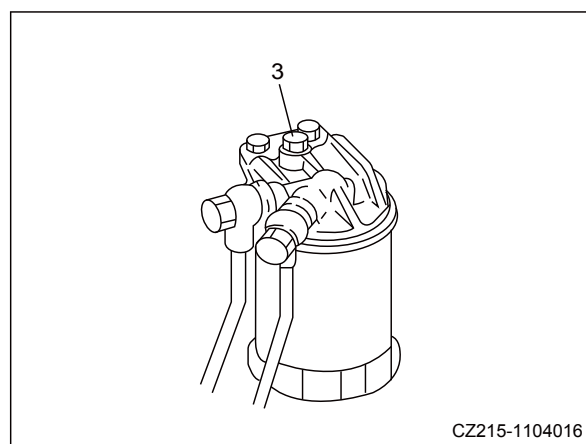


Рис. 5-61

9. Потяните ручку [4] закачивающего насоса.
10. Нажмите на ручку [4] закачивающего насоса для подачи топлива.
11. Если в протечке топлива из заглушки [3] топливного фильтра не наблюдается пены, затяните заглушку.

Момент затяжки: $9.8 \pm 2,0 \text{ Н} \cdot \text{м}$
{ $1,0 \pm 0,2 \text{ кгс} \cdot \text{м}$ }

12. Нажмите на закачивающий насос пять-шесть раз и затяните ручку [4].



Рис. 5-62

13. После продувки очистите пролитое топливо. Запустите двигатель и прогоните его на малых оборотах холостого хода в течение 10 минут.

Проверьте уплотнительную поверхность картриджа фильтра на предмет наличия протечки топлива. При протечке топлива проверьте, надежно ли затянут картридж.

Если протечка топлива не прекращается, повторите действия 1-3 и снимите картридж фильтра. При обнаружении неисправности или чужеродных предметов на уплотнительной поверхности, замените картридж на новый и выполните действия 4-13 для его установки.

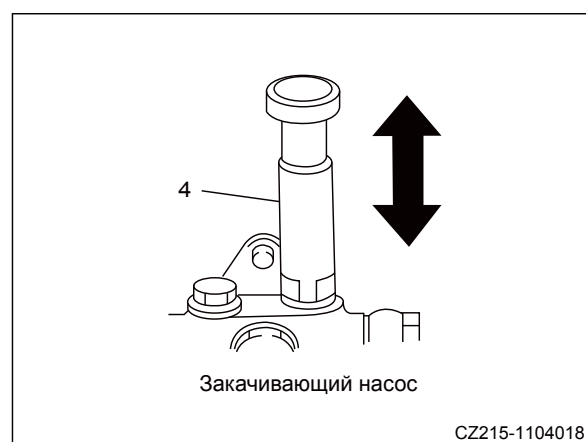


Рис. 5-63

5.8.7.5 Проверка/очистка радиатора и ребер охладителя масла

⚠ ВНИМАНИЕ

- При работе со сжатым воздухом, водой или паром используйте защитные очки, пыленепроницаемую маску и другие средства индивидуальной защиты.

ПРИМЕЧАНИЕ

- Если для очистки используется сжатый воздух, направляйте воздушную струю на определенном расстоянии, чтобы не повредить ребра радиатора.
- Ребра следует проверять каждый день независимо от графика обслуживания, если экскаватор работает в пыльной местности.

1. Откройте капот двигателя.
2. Откройте левую крышку экскаватора.
3. Открутите болты-барашки [1] и выньте экран [2].

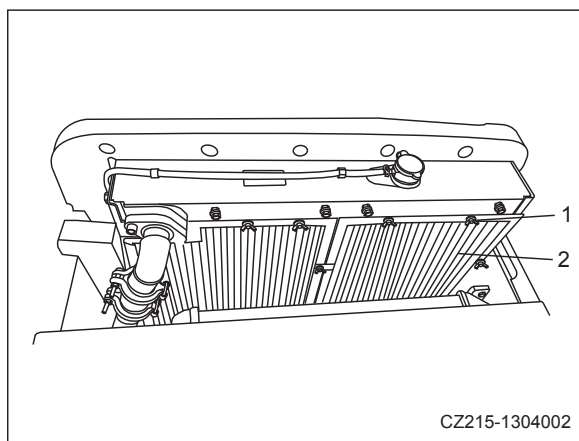


Рис. 5-64

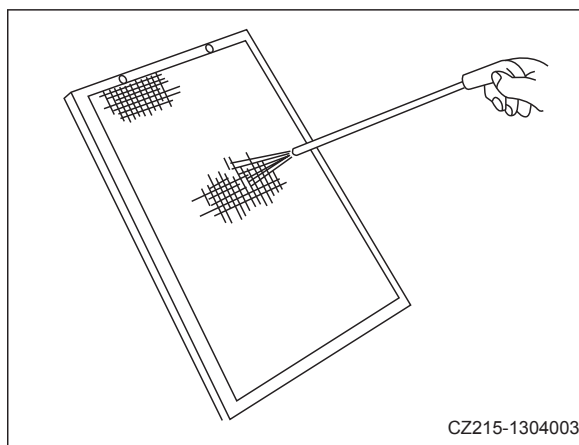


Рис. 5-65

4. Очистите решетки сжатым воздухом (под давлением 0,2 МПа) или водой.
5. Проверьте радиатор [3], ребра охладителя гидравлического масла [4], промежуточный охладитель [5], ребра конденсатора кондиционера воздуха [6] и охладитель топлива (при наличии).

Сжатый воздух можно использовать для очистки грязи или листьев, прилипших к ребрам. Можно также использовать пар или воду. При очистке теплообменников (радиатора, охладителя масла, промежуточного охладителя и конденсатора кондиционера воздуха) мощной струей пара (из промывочной машины высокого давления) необходимо соблюдать безопасное расстояние до экскаватора. При очистке паром (промывке машиной высокого давления) на близком расстоянии теплообменник может деформироваться, и может произойти преждевременное засорение или растрескивание.

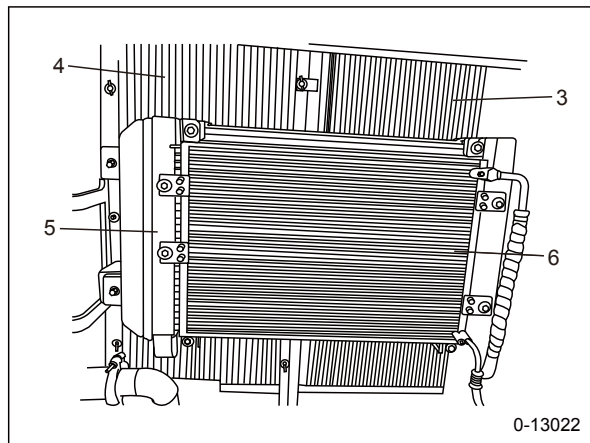


Рис. 5-66

6. Проверьте шланги. Замените их при наличии трещин, или если они старые. Проверьте на шлангах наличие незакрепленных зажимов.
7. Снимите нижнюю крышку [7]. Удалите грязь, мусор и листья, скопившиеся на внешнем крае.
8. Установите на место экран [2] после его очистки и закрепите его болтом-барашком [1].
9. Установите нижнюю крышку [7], закройте капот двигателя и левую дверь.

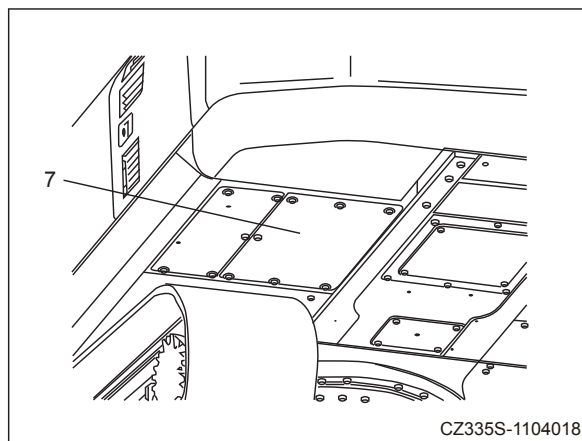


Рис. 5-67

5.8.7.6 Очистка фильтра свежего/оборотного воздуха воздушного кондиционера

⚠ ВНИМАНИЕ

- При работе со сжатым воздухом, водой или паром используйте защитные очки, пыленепроницаемую маску и другие средства индивидуальной защиты.

Примечание.

Фильтр необходимо очищать каждые 500 часов, при эксплуатации экскаватора в пыльной местности фильтр следует очищать чаще.

Если воздушный фильтр закупорен пылью, то в результате уменьшается поток воздуха, а в кондиционере воздуха появляется посторонний шум.

Очистка внутреннего воздушного фильтра

1. Удалите винт [1] с крышки в задней части кабины, открутите стопорную гайку [2] и выньте внутренний воздушный фильтр [3].
2. Очистите фильтр сжатым воздухом. Если в фильтре содержится масло или слишком много грязи, очистите его несильным моющим средством. После промывки фильтра водой его необходимо полностью высушить перед использованием. Этот фильтр необходимо заменять на новый каждый год. Если засоренный воздушный фильтр нельзя очистить сжатым воздухом или промывочной водой, замените его немедленно.

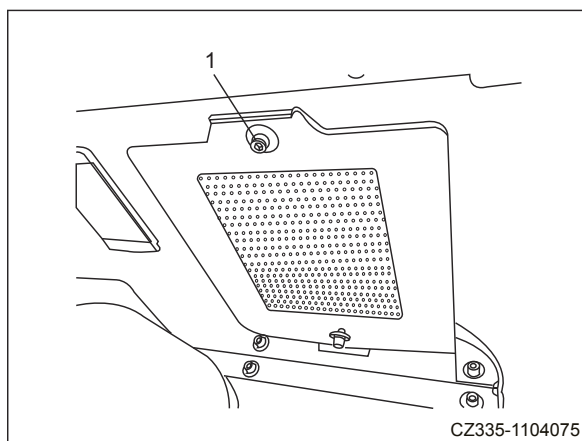


Рис. 5-68

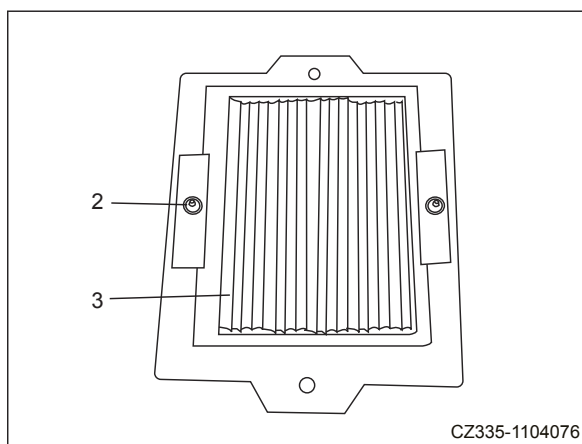


Рис. 5-69

Очистка фильтра свежего воздуха

1. Откройте крышку [4] с левой стороны кабины. Удалите стопорную гайку [5] и выньте фильтр свежего воздуха [6].
2. Очистите фильтр сжатым воздухом. Если в фильтре содержится масло или слишком много грязи, очистите его несильным моющим средством. После промывки фильтра водой его необходимо полностью высушить перед использованием. Этот фильтр необходимо заменять на новый каждый год. Если засоренный воздушный фильтр нельзя очистить сжатым воздухом или промывочной водой, замените его немедленно.
3. После очистки установите на место фильтр [6], затяните гайку [5] и закройте крышку.

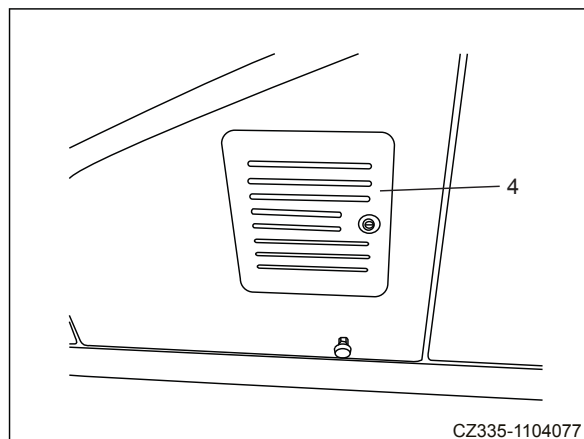


Рис. 5-70

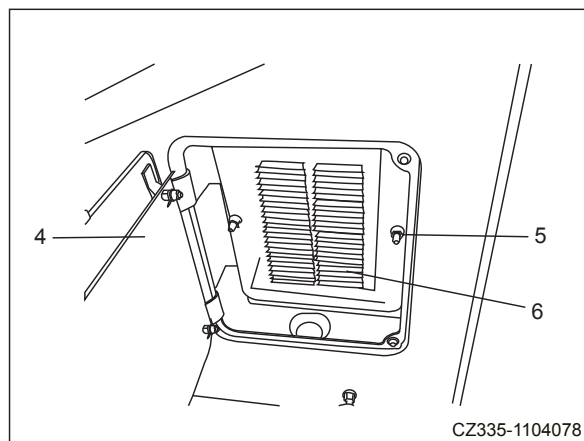


Рис. 5-71

ПРИМЕЧАНИЕ.

Фильтр свежего воздуха должен быть установлен правильно. При установке фильтра в первую очередь необходимо вставить длинный конец (L) фильтра [6] в коробку. Если вставить короткий конец (S), крышка [4] не закроется.

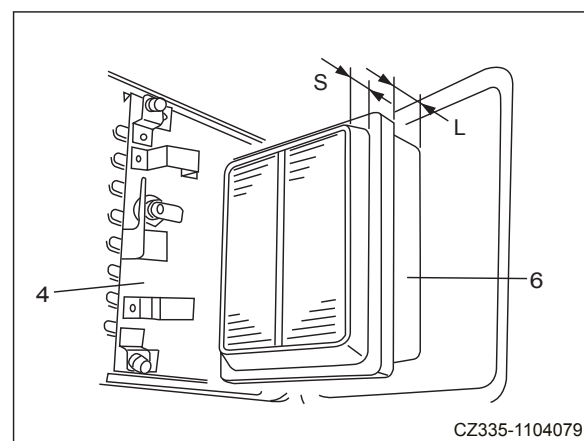


Рис. 5-72

5.8.7.7 Проверка/заполнение уровня масла привода поворотного механизма

⚠ ВНИМАНИЕ

- После остановки двигателя масло и детали могут быть все еще горячими и могут причинить тяжелые ожоги. Прежде чем продолжить, дождитесь, пока они остынут.

1. Выньте щуп (G) и вытрите с него масло.
 2. Вставьте щуп (G) обратно в трубку.
-
3. Выньте щуп (G) и проверьте, что уровень масла находится в пределах отметок H и L.
 4. Если уровень масла ниже отметки L на щупе (G), снимите крышку заливной горловины (F) и добавьте масло.
-
5. Если уровень масла выше отметки H на щупе (G), открутите сливной кран (P) и слейте излишек масла.
 - Если уровень масла слишком высокий, обратитесь к дилеру Sany с целью проверки.
 - Поместите емкость под сливным краном перед сливом машинного масла.
 6. После проверки уровня масла и его заполнения, вставьте щуп (G) в трубку и установите на место крышку заливной горловины (F).

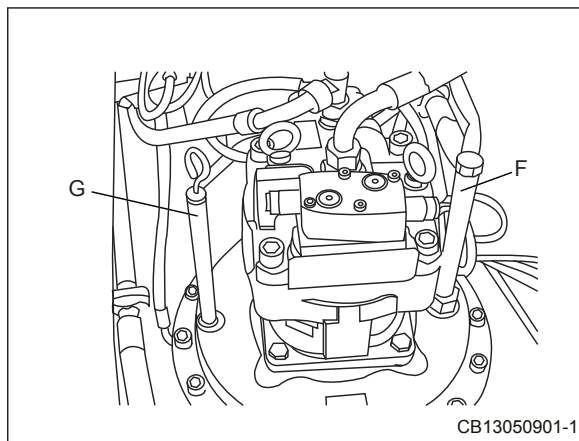


Рис. 5-73

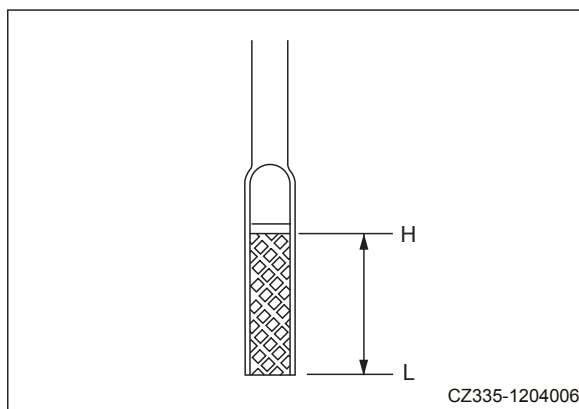


Рис. 5-74

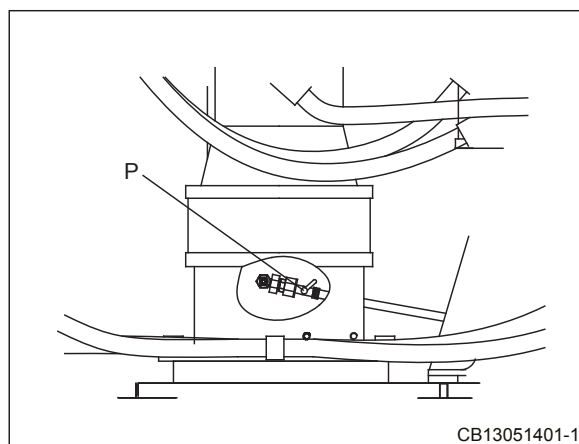


Рис. 5-75

5.8.7.8 Проверка/заполнение уровня масла бортовой передачи

ПРЕДУПРЕЖДЕНИЕ

- В течение некоторого количества времени после отключения двигателя масло сохраняет высокую температуру. Перед эксплуатацией дождитесь, пока оно остынет.
- Остаточное давление в баке может привести к выбросу масла или выкручивающейся заглушки. Для сброса давления откручивайте заглушку медленно.
- Во время откручивания заглушки нельзя стоять рядом.

1. Установите экскаватор на твердую и ровную площадку и отрегулируйте положение так, чтобы сливная пробка (D) находилась близко к земле. Отключите двигатель и переведите рычаг управления блокировкой гидравлической системы в положение LOCKED (Заблокировано).
2. С помощью отвертки удалите грязь в шестигранном углублении выкручивающейся заглушки.
3. Удалите выкручивающуюся заглушку (L) с помощью гаечного ключа. Если уровень масла на 10 мм {0,4 дюйма} ниже нижней линии канала (L), количество добавленного масла в норме.
4. Если уровень масла низкий, добавьте указанное редукторное масло через заливное отверстие.
5. Установите на место выкручивающиеся заглушки (F) и (L) после проверки. Затяните выкручивающиеся заглушки с указанным моментом затяжки.
6. Проверьте другую бортовую передачу тем же способом.

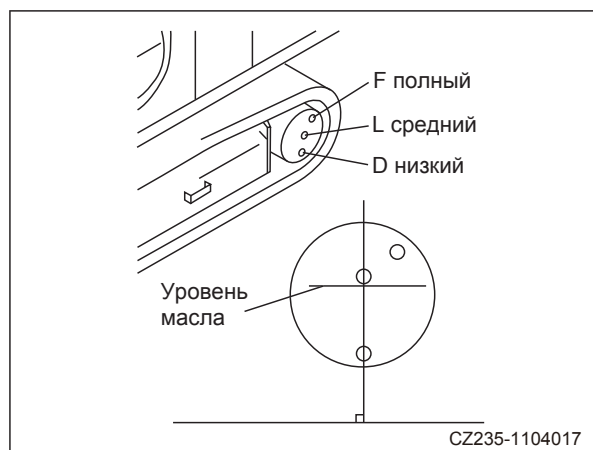


Рис. 5-76

5.8.7.9 Обслуживание дыхательного клапана

⚠ ВНИМАНИЕ

- После остановки двигателя масло и детали могут быть все еще горячими и могут причинить тяжелые ожоги. Прежде чем продолжить, дождитесь, пока они остынут.

1. Очистите верхнюю часть гидравлического бака и грязь вокруг дыхательного клапана.

Разберите клапан в месте, в котором отсутствуют источники огня и пыль.

2. Снимите гайку-барашек [1] с дыхательного клапана и нажмите выпускной клапан для сброса внутреннего давления.
3. Удалите стопорную гайку [2], крышку [3] и снимите фильтрующий элемент [4].
4. Очистите фильтрующий элемент при помощи щетки, если вокруг фильтрующего элемента скопилось слишком много грязи. Затем промойте элемент с помощью мощного вещества Tonson.
5. Высушите фильтрующий элемент после его очистки.
6. Установите фильтрующий элемент.

ПРИМЕЧАНИЕ.

- При установке шестигранной гайки [2] затяните ее с необходимым крутящим моментом (10-14 Н м).
- Замените фильтрующий элемент дыхательного клапана, если он прослужил 1500 часов, или если его очищали более 6 раз.
- Замените дыхательный клапан, если фильтрующий элемент изношен.

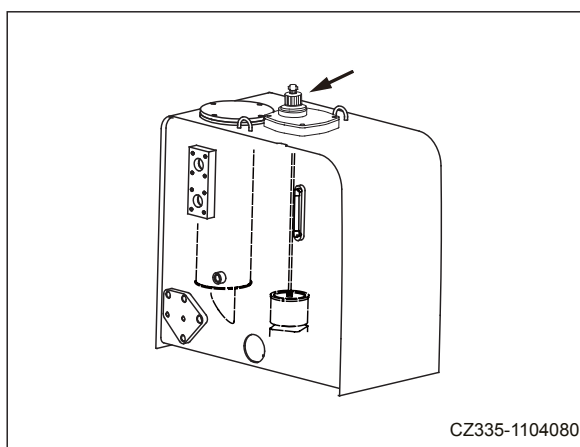


Рис. 5-77

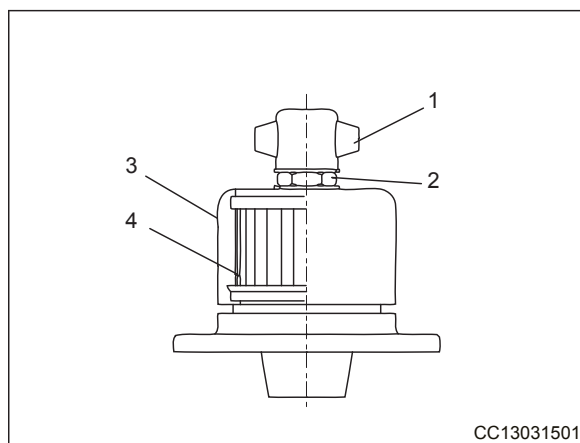


Рис. 5-78

5.8.8 Каждые 1000 моточасов

Техническое обслуживание через 100, 250 и 500 часов работы должно быть произведено своевременно.

5.8.8.1 Замена фильтрующего элемента гидравлического масла

ВНИМАНИЕ

- После остановки двигателя масло и детали могут быть все еще горячими и могут причинить тяжелые ожоги. Прежде чем продолжить, дождитесь, пока они остынут.

Примечание.

В экскаваторах, оборудованных гидромолотом, качество гидравлического масла ухудшается быстрее, чем в экскаваторах, работающих с ковшом. Для получения более подробной информации см. "Замена гидравлического масла и фильтра" на стр. 8-15.

1. Установите экскаватор на твердую, ровную площадку. Подготовьте рабочее оборудование к обслуживанию. Опустите рабочее оборудование на землю и отключите двигатель.
2. Снимите гайку-барашек [1] с дыхательного клапана в верхней части гидравлического бака. Нажмите выпускной клапан для сброса внутреннего давления.

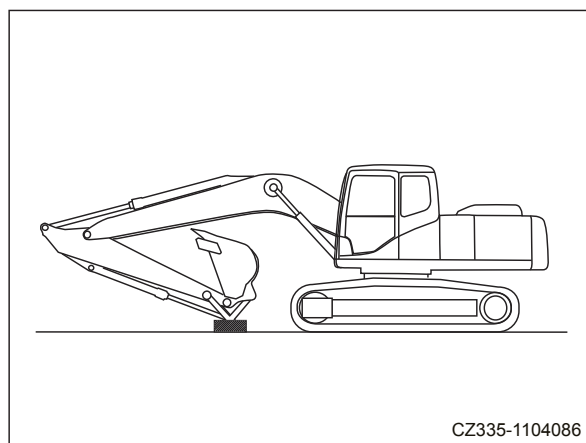


Рис. 5-79

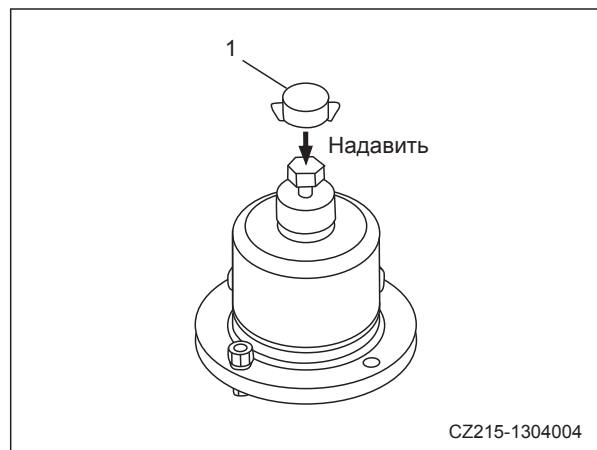


Рис. 5-80

Техническое обслуживание

3. Открутите четыре болта и снимите крышку [2]. При снятии крышки она может резко выскочить под воздействием пружины [3]. В этом случае, придерживайте крышку при откручивании болтов.
4. Удалите пружину [3], клапан [4] и сетчатый фильтр [5] перед демонтажем фильтрующего элемента [6].
 - Проверьте нижнюю часть коробки фильтра и очистите грязь, при наличии. Не допускайте попадания грязи в гидравлическое масло.
5. Очистите разобранные части очищающим маслом.
6. Установите новый фильтрующий элемент.
7. Установите на место клапан [4], сетчатый фильтр [5] и пружину [3].
8. Установите крышку [2] на место. Придержите крышку и затяните болты.
9. Для того, чтобы стравить внутренний воздух, запустите двигатель и прогоните его на малых оборотах холостого хода в течение 10 минут.
10. Отключите двигатель.

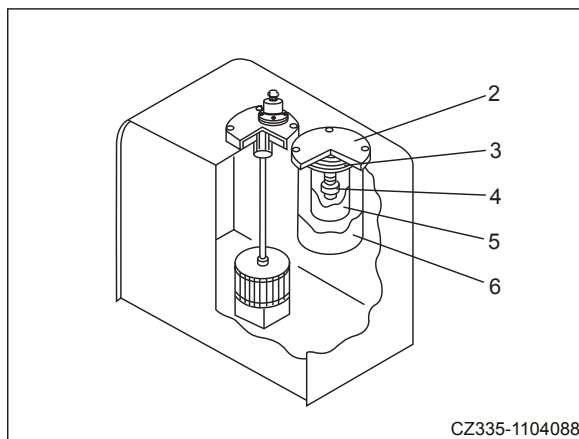


Рис. 5-81

5.8.8.2 Замена масла привода поворотной платформы

⚠ ВНИМАНИЕ

- После остановки двигателя масло и детали могут быть все еще горячими и могут причинить тяжелые ожоги. Прежде чем продолжить, дождитесь, пока они остынут.

- Объем корпуса привода поворота платформы: 4,0 л (1,06 американских галлонов)
1. Поместите емкость под сливным краном (P) для сбора сливаемого редукторного масла.
 2. Откройте сливной кран (P) для слива редукторного масла. Затяните сливной кран по завершению слива.

ПРИМЕЧАНИЕ.

- Если редукторное масло стекает тонкой струйкой, остановите слив.
 - Если температура окружающего воздуха низкая, можно немного повернуть рабочее оборудование для увеличения температуры масла перед его сливом. Однако нельзя перемещать рабочее оборудование во время слива, поскольку это может стать причиной поломки поворотного механизма.
3. Снимите крышку заливной горловины (F) и добавьте необходимое количество масла через заливное отверстие.
 4. Проверка уровня масла. Для получения более подробной информации см. "Проверка/заполнение уровня масла привода поворотного механизма" на стр. 5-62.
 5. Нанесите уплотнитель на резьбу заливного отверстия и затяните крышку заливной горловины.

Момент затяжки: 130 ± 10 Н·м

ПРИМЕЧАНИЕ.

При неправильном затягивании может возникнуть протечка редукторного масла в приводе поворотной платформы.

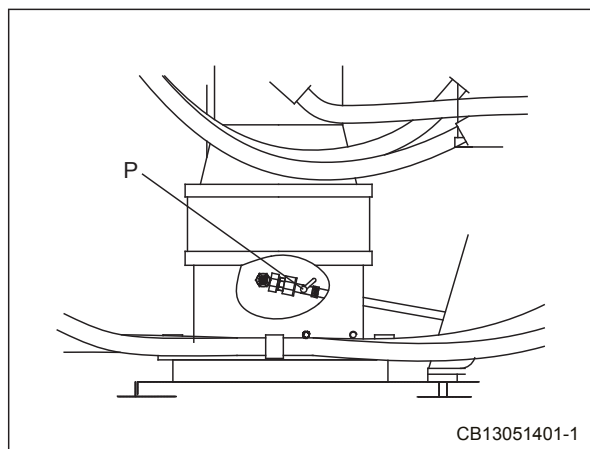


Рис. 5-82

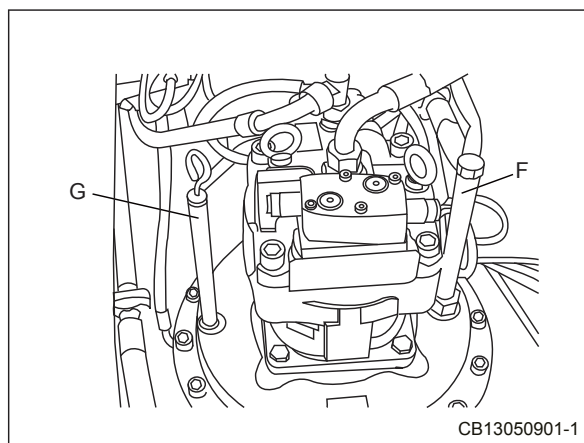


Рис. 5-83

**5.8.8.3 Проверка зажимов выхлопной
трубы двигателя**

Проконсультируйтесь с дилером Sany по вопросу проверки условий крепления очистителя воздуха – турбонагнетателя – вторичного охладителя – зажимов двигателя.

**5.8.8.4 Проверка/замена натяжения
ремня вентилятора**

Проверка натяжения ремня вентилятора. Замените ремень вентилятора при наличии трещин или повреждений. При возникновении неисправностей обратитесь к дилеру Sany.

5.8.8.5 Проверка давления азота в аккумуляторе (гидромолюте)

(При наличии)

Для проверки аккумулятора и ввода азота используются специальные инструменты.

По возможности, проконсультируйтесь с дилером Sany по вопросу проведения соответствующей проверки и операции по накачиванию.

5.8.8.6 Проверка и добавление консистентной смазки поворотного механизма

Добавьте консистентную смазку в отверстие для ввода [1] так, чтобы смазка стала просачиваться из переливного отверстия [2].

- Используйте консистентную смазку EP (SHELL: Albanian EP2 и др.).
- Смазочное масло: заменяйте и добавляйте смазочное масло через 1000 моточасов.

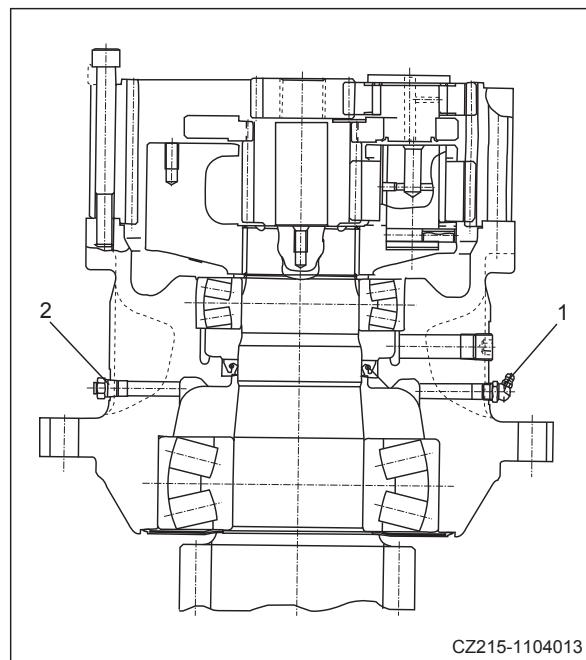


Рис. 5-84

Техническое обслуживание

5.8.9 Каждые 2000 моточасов

Техническое обслуживание через 100, 500 и 1000 часов работы должно быть произведено своевременно.

5.8.9.1 Замена масла бортовой передачи

⚠ ПРЕДУПРЕЖДЕНИЕ

- В течение некоторого количества времени после отключения двигателя масло сохраняет высокую температуру. Перед эксплуатацией дождитесь, пока оно остынет.
- Остаточное давление в баке может привести к выбросу масла или выкручивающейся заглушки. Для сброса давления откручивайте заглушку медленно.
- Во время откручивания заглушки нельзя стоять рядом.

- Объем заправки: См. "Таблица объемов" на стр. 5-14.
1. Установите экскаватор на твердую и ровную площадку и отрегулируйте положение так, чтобы сливная пробка (D) находилась близко к земле. Отключите двигатель и переведите рычаг управления блокировкой гидравлической системы в положение LOCKED (Заблокировано).
 2. С помощью отвертки удалите грязь в шестигранном углублении выкручивающейся заглушки.
 3. Поместите емкость под сливным отверстием (D) для сбора масла. Ослабьте заглушку канала уровня (L) и заглушку сливного канала для отвода масла.
 4. После слива масла из бортовой передачи очистите заглушку сливного канала чистым дизельным топливом и установите заглушку.
 5. Выньте заглушку заливного канала (F) и добавьте необходимое редукторное масло в отверстие заливной горловины так, чтобы масло пошло из канала уровня.
 6. Очистите заглушку чистым дизельным топливом и установите ее на место.

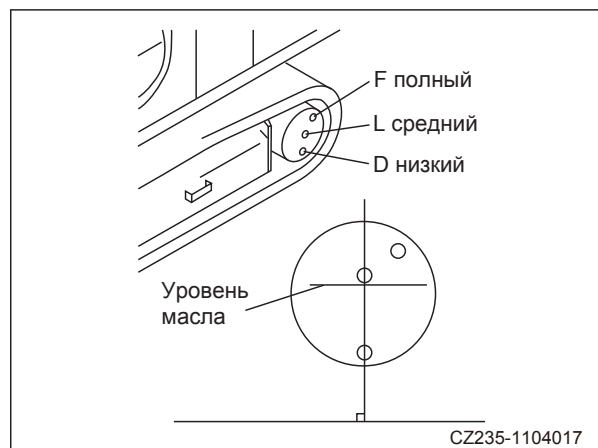


Рис. 5-85

ПРИМЕЧАНИЕ.

Проверьте уплотнительное кольцо на выкручивающейся заглушке и замените его при наличии повреждений.

5.8.9.2 Очистка сетчатого фильтра гидравлического бака

⚠ ВНИМАНИЕ

- После остановки двигателя масло и детали могут быть все еще горячими и могут причинить тяжелые ожоги. Прежде чем продолжить, дождитесь, пока они остынут.

1. Удалите гайку-барашек [1] с дыхательного клапана на гидравлическом баке и нажмите выпускной клапан для сброса внутреннего давления.

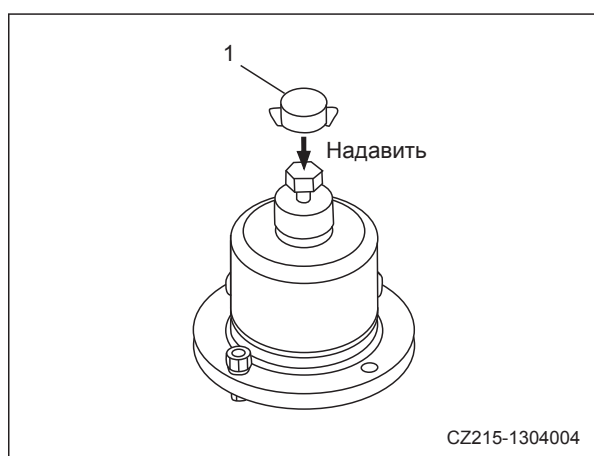


Рис. 5-86

2. Открутите четыре болта и снимите крышку [2]. При снятии крышки она может резко выскочить под воздействием пружины [3]. В этом случае, придерживайте крышку при откручивании болтов.
3. Возьмитесь за верхний конец штока [4] и потяните его вверх для снятия пружины [3] и сетчатого фильтра [5].
4. Очистите сетчатый фильтр [5]. Промойте его очищающим маслом. Замените сетчатый фильтр при наличии повреждений.
5. Во время установки прикрепите сетчатый фильтр [5] к выступающей части [6] масляного бака перед сборкой.
6. Во время сборки удерживайте пружину [3] с помощью выгнутой части крышки [2] перед затягиванием болтов.

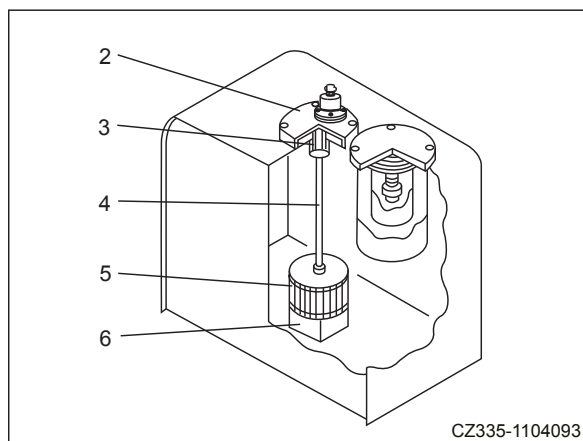


Рис. 5-87

5.8.9.3 Проверка давления азота в аккумуляторе (масляном контуре управления)

ПРЕДУПРЕЖДЕНИЕ

- В аккумуляторе содержится сжатый под давлением азот, который может взорваться при неправильной эксплуатации и привести к поломке экскаватора и получению травмы.
- Не допускайте нахождения вблизи источников огня.
- Запрещается ударять или катить аккумулятор. Берегите его от ударов.
- При работе с аккумулятором полностью выпустите воздух. По вопросу выполнения этой работы проконсультируйтесь с авторизованным дилером Sany.

Примечание.

При непрерывной эксплуатации экскаватора с низким давлением азота в аккумуляторе остаточное давление в гидравлическом контуре не будет сбрасываться при возникновении неисправности экскаватора.

Функции аккумулятора

Аккумулятор сохраняет давление контура управления. Даже при отключенном двигателе масляный контур управления позволяет выполнять следующие операции.

- С помощью рычага управления опустите рабочее оборудование. Рабочее оборудование упадет под силой тяжести.
- Можно сбросить давление в гидравлическом контуре.

Место установки аккумулятора изображено на рисунке справа.

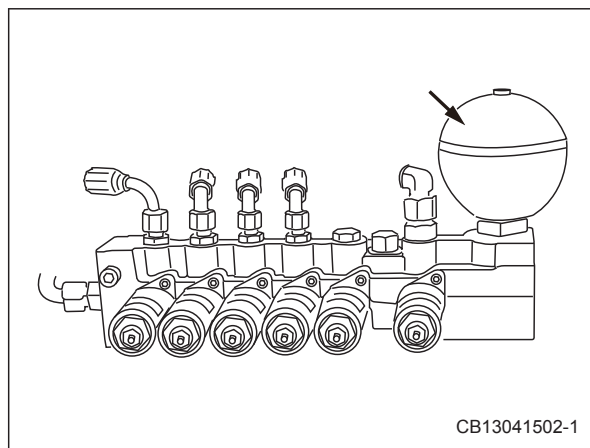


Рис. 5-88

Проверка функций аккумулятора

⚠ ВНИМАНИЕ

- Во время проведения проверки убедитесь, что на окружающей территории нет персонала или каких-либо препятствий.

Проверьте давление азота в аккумуляторе, выполнив следующие действия:

1. Установите экскаватор на плоской и твердой поверхности.
2. Удерживайте рабочее оборудование на расстоянии 1,5 м (4'11") над землей с максимальным вылетом (с полностью сложенным цилиндром рукояти и цилиндром ковша).

Действия 3-5 необходимо выполнить в течение 15 секунд.

Давление аккумулятора понижается постепенно после отключения двигателя. Проверьте аккумулятор сразу после остановки двигателя.

3. Поддерживайте максимальный рабочий радиус рабочего оборудования, установите пусковой выключатель в положение OFF (Выкл.) и отключите двигатель.
4. Установите пусковой выключатель в положение ON (Вкл.).

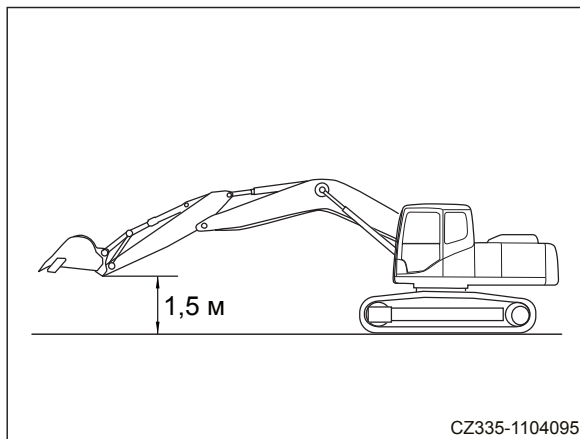


Рис. 5-89

5. Переведите рычаг управления блокировкой гидравлической системы в положение FREE (Разблокировано). С помощью манипуляторов опустите рабочее оборудование. Проверьте, чтобы рабочее оборудование касалось земли.

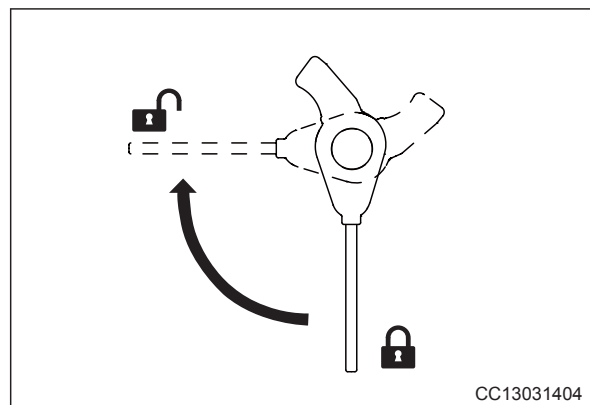


Рис. 5-90

6. Если рабочее оборудования падает под силой собственной тяжести на землю, это свидетельствует о нормальном функционировании аккумулятора.

Если рабочее оборудования не падает на землю, это свидетельствует о падении давления в аккумуляторе.

Проконсультируйтесь с дилером Sany по вопросу проведения такой проверки.

7. Переведите рычаг управления блокировкой гидравлической системы в положение LOCKED (Заблокировано) и установите пусковой выключатель в положение OFF (Выкл.).

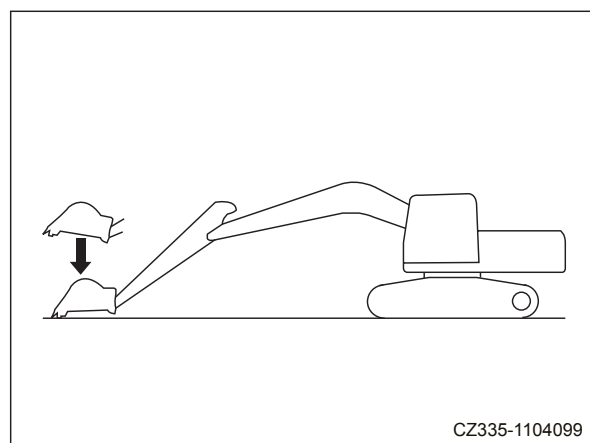


Рис. 5-91

Процедура стравливания давления в гидравлическом контуре

1. Опустите рабочее оборудование на землю.
2. Переведите рычаг управления блокировкой гидравлической системы в положение LOCKED (Заблокировано).

Действия 4-6 необходимо выполнить в течение 15 секунд.

Давление в аккумуляторе упадет постепенно после остановки двигателя. Таким образом, давление можно сбрасывать сразу после отключения двигателя.

3. Отключите двигатель.
4. Установите пусковой выключатель в положение ON (Вкл.).

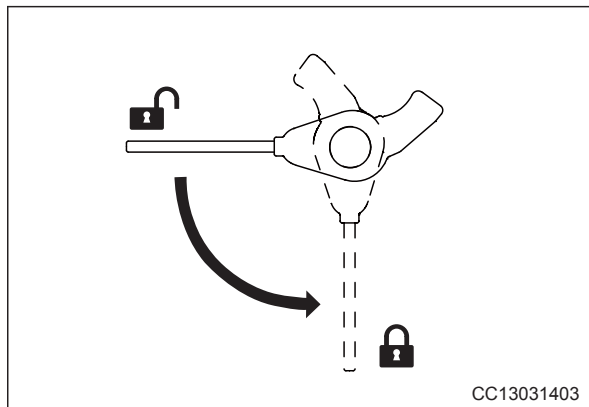


Рис. 5-92

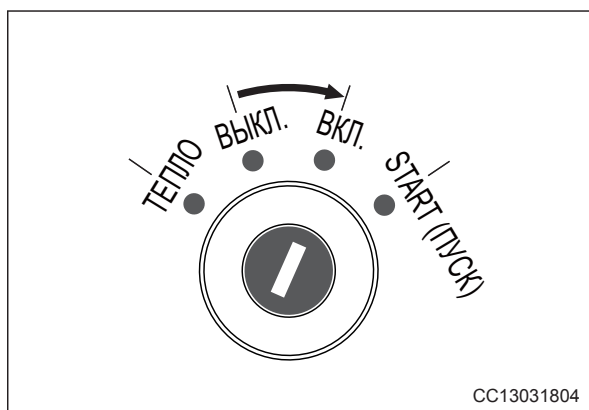


Рис. 5-93

5. Переведите рычаг управления блокировкой гидравлической системы в положение FREE (Разблокировано) и поверните рычаги управления во всех направлениях для сброса давления в контуре управления.
6. Переведите рычаг гидравлической системы в заблокированное положение (L) и установите пусковой выключатель в положение OFF (Выкл.).

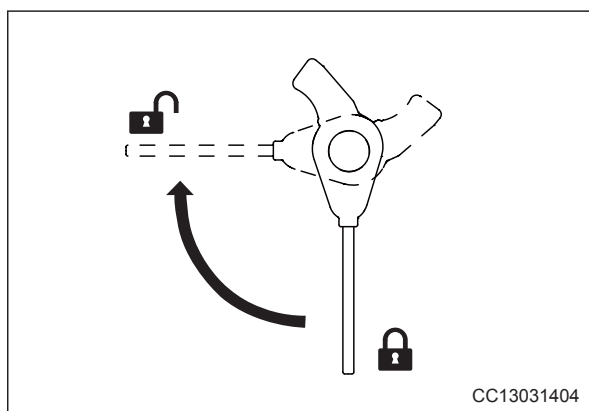


Рис. 5-94

5.8.9.4 Замена гидравлического масла

ВНИМАНИЕ

- После остановки двигателя масло и детали могут быть все еще горячими и могут причинить тяжелые ожоги. Прежде чем продолжить, дождитесь, пока они остынут.
- Нажмите кнопку выпуска дыхательного клапан для сброса внутреннего давления перед снятием крышки заливной горловины масла.

ПРИМЕЧАНИЕ.

В экскаваторах, оборудованных гидромолотом, качество гидравлического масла ухудшается быстрее, чем в экскаваторах, работающих с ковшом. Для получения более подробной информации см. "Замена гидравлического масла и фильтра" на стр. 8-15.

- Объем заправки: См. "Таблица объемов" на стр. 5-14.
 - Подготовьте рычаг (для гаечных ключей на 36 мм).
1. Открутите болты нижней стыковой накладки и снимите ее.
 2. Переместите поворотную часть так, чтобы сливная пробка находилась под гидравлическим баком между гусеницами.
 3. Сложите цилиндры рукояти и ковша и опустите стрелу так, чтобы зубья ковша касались земли.
 4. Переведите рычаг управления блокировкой гидравлической системы в положение LOCKED (Заблокировано) и отключите двигатель.

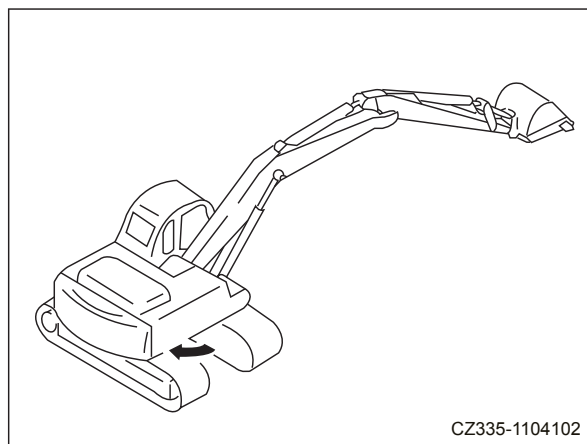


Рис. 5-95

Техническое обслуживание

5. Снимите крышку заливной горловины для масла (F).
6. Поместите емкость под сливной пробкой. Удалите сливную пробку (P) с помощью рычага и слейте масло. Проверьте уплотнительное кольцо на сливной пробке (P) и своевременно замените ее при наличии поломки. Затяните пробку (P) после слива.

ПРИМЕЧАНИЕ.

Избегайте попадания масла на тело при снятии сливной пробки (P).

7. Добавьте необходимое количество масла в заливную горловину (F). Проверьте уровень масла, который должен быть между отметками H и L на щупе.
 - Для получения более подробной информации о подходящем гидравлическом масле см. "Рекомендованное топливо, охлаждающая жидкость и смазка" на стр. 5-12.
 - Для получения более подробной информации о проверке уровня масла см. "Проверка/дозаправка уровня гидравлического масла" на стр. 4-9.

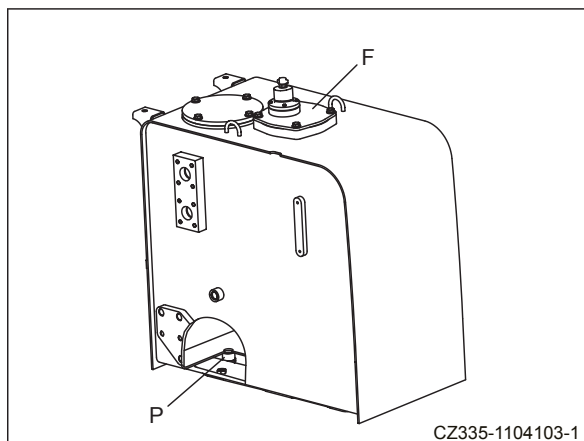


Рис. 5-96

5.8.9.5 Очистка внутренней части системы охлаждения

ПРЕДУПРЕЖДЕНИЕ

- Охлаждающая жидкость в радиаторе все еще имеет высокую температуру и высокое давление после отключения двигателя. Снятие крышки радиатора в это время может привести к тяжелым ожогам.
- Медленно ослабьте крышку после охлаждения охлаждающей жидкости для сброса внутреннего давления перед снятием крышки.
- При эксплуатации двигателя в целях очистки переведите рычаг управления блокировкой гидравлической системы в положение LOCKED (Заблокировано) для предотвращения случайного перемещения экскаватора.
- Антифриз воспламеняем. Не допускайте его нахождения вблизи огня.
- Антифриз токсичен. Не допускайте его попадания в глаза и (или) на кожу. При попадании антифриза в глаза или на кожу промойте большим количеством воды и немедленно обратитесь за медицинской помощью.
- Запрещается сливать антифриз непосредственно в систему канализации или на землю.

1. Установите экскаватор на ровную площадку и затем отключите двигатель.
2. Медленно снимите крышку радиатора [1] для сброса давления только после того, как охлаждающая жидкость достаточно остыла для того, чтобы можно было прикоснуться к крышке радиатора голый рукой.

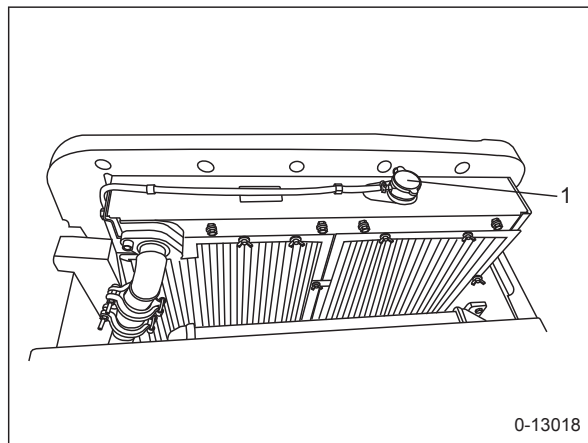


Рис. 5-97

Техническое обслуживание

3. Снимите нижнюю крышку под радиатором и установите емкость для сбора охлаждающей жидкости под сливным краном [2]. Откройте сливной кран [2] для слива охлаждающей жидкости.
4. Закройте сливной кран [2] после слива охлаждающей жидкости. Добавьте водопроводной воды в радиатор. После заполнения радиатора запустите двигатель на малых оборотах с целью прогрева минимум до 90°C (194°F). Продолжайте прогонять двигатель в течение 10 минут.
5. Отключите двигатель и откройте сливной кран [2] для отвода воды. С помощью моющего средства очистите радиатор после слива воды. См. информацию о методе очистки в инструкциях по моющим веществам.
6. Закройте сливной кран [2]. Добавьте охлаждающую жидкость в радиатор так, чтобы она пошла из отверстия заливной горловины.
7. Прогоните двигатель на малых оборотах в течение приблизительно 5 минут и затем на больших оборотах в течение еще 3 минут для стравливания воздуха из охлаждающей жидкости. (В это время крышка радиатора [1] должна быть открытой).
8. Очистите бак [3] после слива всей охлаждающей жидкости. Добавьте воду так, чтобы уровень охлаждающей жидкости достиг уровня между верхней и нижней отметками.
Замените бак на новый, если старый очищается с трудом.
9. Отключите двигатель. Подождите примерно 3 минуты перед тем, как добавить воды в отверстие заливной горловины. Плотнo закрутите крышку радиатора.
10. Установите нижнюю крышку на место.

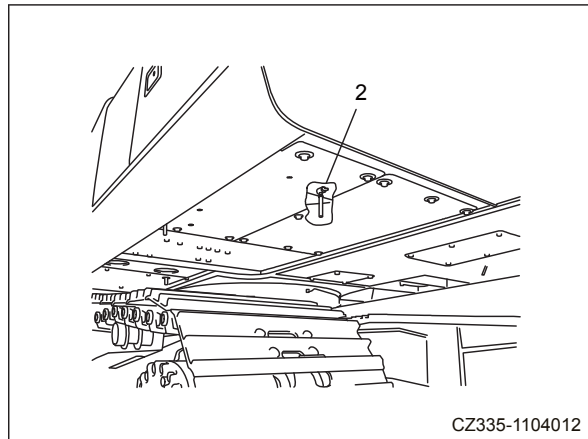


Рис. 5-98

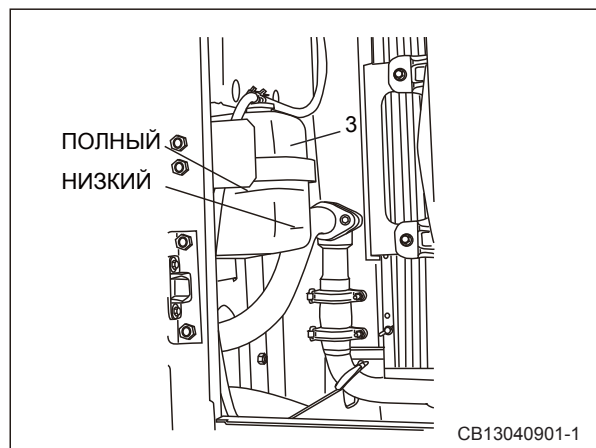


Рис. 5-99

5.8.9.6 Проверка генератора переменного тока

Обратитесь к дилеру Sany по вопросу проверки генератора переменного тока.

Проверяйте двигатель через каждые 1000 часов работы при частом запуске.

5.8.9.7 Проверка/регулирование просвета клапана двигателя

Для проведения проверки и технического обслуживания необходимы специальные инструменты. По вопросу выполнения этой работы проконсультируйтесь с дилером Sany.

5.8.10 Каждые 4000 моточасов

Техническое обслуживание через 100, 250, 500, 1000 и 2000 часов работы должно быть произведено своевременно.

5.8.10.1 Проверка водяного насоса

Проверьте водяной насос на предмет наличия протечек воды или масла. При наличии неисправностей обратитесь к дилеру Sany по вопросу демонтажа, ремонта или замены.

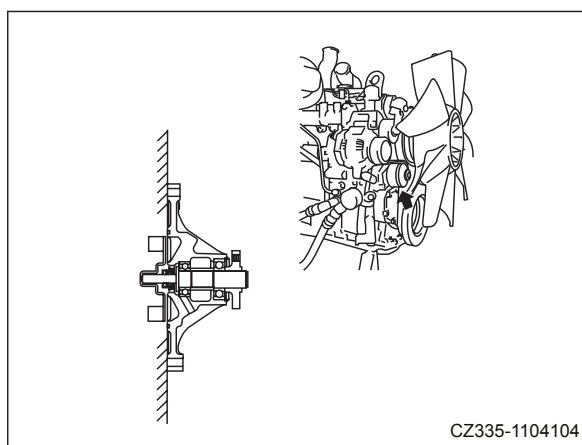


Рис. 5-100

5.8.10.2 Проверка стартера

Обратитесь к дилеру Sany по вопросу проверки стартера. Проверяйте стартер через каждые 1000 часов работы при частом запуске.

5.8.10.3 Замена аккумулятора

Заменяйте аккумулятор через каждые 2 года или 4000 часов работы, в зависимости от того, что наступит ранее.

ПРЕДУПРЕЖДЕНИЕ

- В аккумуляторе содержится сжатый под давлением азот, который может взорваться при неправильной эксплуатации и привести к поломке экскаватора и получению травмы.
- Не допускайте нахождения вблизи источников огня.
- Запрещается ударять или катить аккумулятор. Берегите его от ударов.
- При работе с аккумулятором полностью выпустите воздух. По вопросу выполнения этой работы проконсультируйтесь с авторизованным дилером Sany.

Если экскаватор продолжает работать при снижении производительности аккумулятора, давление в гидравлической системе не будет сбрасываться. Проконсультируйтесь с дилером Sany по вопросу замены аккумулятора.

Место установки аккумулятора изображено на рисунке справа.

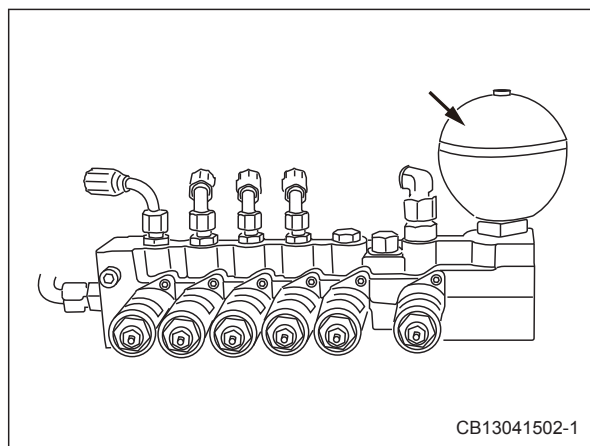


Рис. 5-101

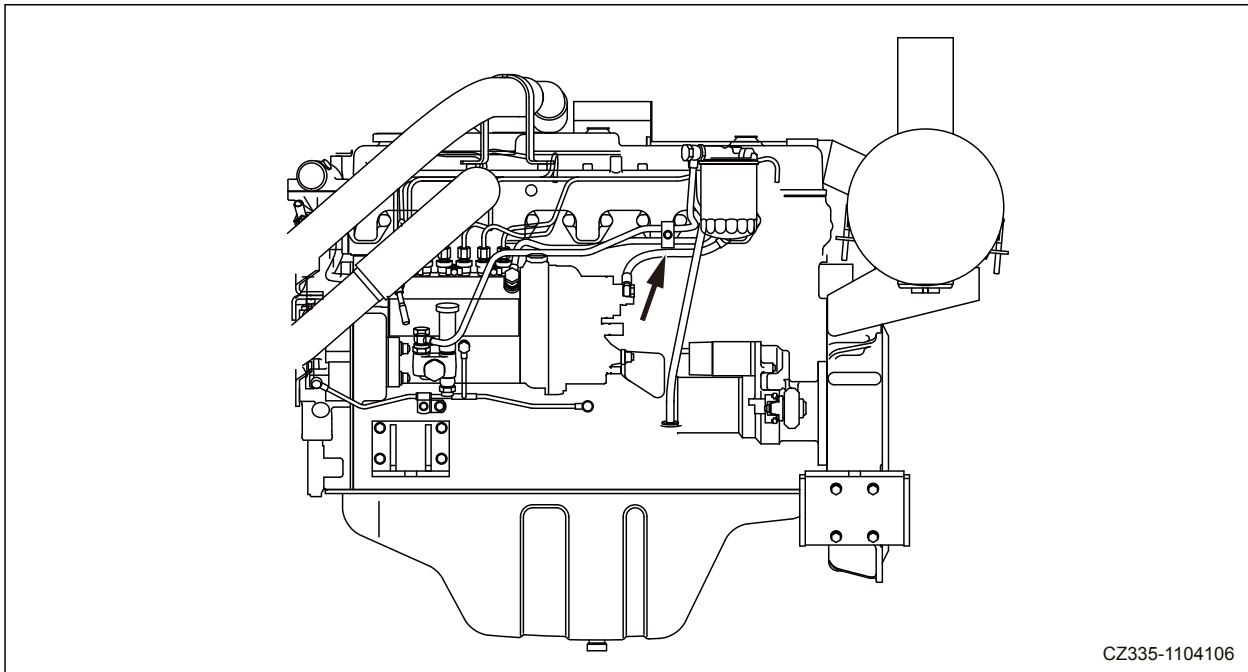
5.8.10.4 Проверка зажимов и резиновых уплотнений трубок высокого давления

Рис. 5-102

Проверяйте путем проведения осмотра и прощупывания наличие незакрепленных болтов на пяти монтажных зажимах трубы высокого давления между подающим насосом и распылительным соплом. Проконсультируйтесь с дилером Sany по вопросу замены неисправных частей.

5.8.10.5 Проверка работоспособности компрессора

Необходимо проверить следующие две позиции:

1. нахождение компрессора и магнитной муфты в положении вкл./выкл. при включенном/выключенном кондиционере воздуха;
2. наличие постороннего шума в муфте или в компрессоре.

При наличии неисправностей обратитесь к дилеру Sany по вопросу демонтажа, ремонта или замены частей.

5.8.11 Каждые 8000 моточасов

Техническое обслуживание через 100, 250, 500, 1000, 2000 и 4000 часов работы должно быть произведено своевременно.

5.8.11.1 Замена зажимов трубок высокого давления

Обратитесь к дилеру Sany по вопросу замены зажимов трубок высокого давления двигателя.

5.8.12 Каждые 10000 моточасов

Обратитесь к авторизованному дилеру Sany, если время эксплуатации экскаватора достигло 10000 часов или для общего технического обслуживания.

BLANK PAGE



Поиск и устранение неисправностей

6 Поиск и устранение неисправностей

6.1	Подготовка к поиску и устранению неисправностей	6-3
6.1.1	Проверки перед поиском и устранением неисправностей	6-3
6.1.2	Меры предосторожности при поиске и устранении неисправностей	6-4
6.1.3	Меры предосторожности при поиске и устранении неисправностей в электрических цепях.....	6-6
6.1.4	Меры предосторожности при обращении с гидравлическими компонентами.....	6-7
6.2	Меры при возникновении неисправности	6-9
6.2.1	Явления, свидетельствующие о неисправности	6-9
6.2.2	Буксировка экскаватора.....	6-10
6.2.3	Буксирный крюк для легких грузов	6-12
6.3	Неисправности двигателя	6-13
6.3.1	Таблица поиска и устранения неисправностей двигателя	6-13
6.3.2	Высокая температура охлаждающей жидкости.	6-18
6.3.3	Низкое давление моторного масла	6-20
6.3.4	Если заканчивается топливо.....	6-21
6.3.5	Если двигатель вращается в обратном направлении	6-24
6.4	Неисправности в электрической системе	6-25
6.4.1	Таблица поиска и устранения неисправностей электрической системы ...	6-25
6.4.2	Коды неисправностей	6-29
6.5	Батарея.....	6-31
6.5.1	Демонтаж и установка аккумуляторной батареи.....	6-31
6.5.2	Зарядка аккумуляторной батареи.....	6-32

6.5.3	Запуск двигателя с помощью специального провода для запуска двигателя от внешнего источника.....	6-33
6.5.3.1	Подключение проводов для запуска двигателя от внешнего источника.....	6-34
6.5.3.2	Запуск двигателя.....	6-35
6.5.3.3	Отсоединение проводов для запуска двигателя от внешнего источника.....	6-35
6.6	Неисправности в гидравлической системе.....	6-36
6.7	Другие типичные неисправности.....	6-40



ПРЕДУПРЕЖДЕНИЕ

До того, как приступить к чтению любых других руководств, поставляемых с данной машиной, а также до начала эксплуатации или обслуживания машины внимательно прочитайте все правила техники безопасности и инструкции, включенные в данное руководство. Также ознакомьтесь с информацией по технике безопасности, содержащейся на наклейках на машине, перед выполнением любых операций. Невыполнение данного требования может привести к повреждению машины, травмам или смертельному исходу.

6 ПОИСК И УСТРАНЕНИЕ НЕИСПРАВНОСТЕЙ

6.1 Подготовка к поиску и устранению неисправностей

6.1.1 Проверки перед поиском и устранением неисправностей

	Поз.	Критерий оценки	Метод устранения
Смазочное масло, охлаждающая жидкость	1. Проверка уровня топлива и тип топлива	—	Заправка топливом
	2. Проверка наличия примесей в топливе	—	Очистка, слив
	3. Проверка уровня гидравлического масла	—	Долив масла
	4. Проверка фильтра гидравлического масла	—	Очистка, слив
	5. Проверка уровня масла привода поворотной платформы	—	Долив масла
	6. Проверка уровня масла в двигателе (в масляном поддоне)	—	Долив масла
	7. Проверка уровня охлаждающей жидкости	—	Долив воды
	8. Проверка индикатора пыли на предмет засорения	—	Очистка и замена
	9. Проверка фильтра гидравлического масла	—	Замена
	10. Проверка уровня масла бортовой передачи	—	Долив масла
Электрооборудование	1. Проверка клеммы и проводки аккумуляторной батареи на предмет незакрепленности и коррозии	—	Затяжка или замена
	2. Проверка клеммы и проводки генератора переменного тока на предмет незакрепленности и коррозии	—	Затяжка или замена
	3. Проверка клеммы и проводки стартера на предмет незакрепленности и коррозии	—	Затяжка или замена
Гидравлическое, механическое оборудование	1. Проверка на наличие посторонних шумов и запаха	—	Ремонт
	2. Проверка на предмет наличия протечек масла	—	Ремонт
	3. Стравливание воздуха	—	Стравливание воздуха
Электрика, электрооборудование	1. Проверка напряжения аккумуляторной батареи (двигатель выключен)	20~30 В	Замена
	2. Проверка уровня электролита в аккумуляторной батарее	—	Долив или замена
	3. Проверка наличия обесцвеченной, перегоревшей, оголенной проводки	—	Замена
	4. Проверка на предмет отсутствия зажимов проводки и наличия висящей проводки	—	Ремонт
	5. Проверка проводки на предмет наличия протечки воды (особое внимание необходимо уделить протечкам воды в разъемах или в клеммах)	—	Отключение разъема и сушка
	6. Проверка на предмет наличия перегоревших или пораженных коррозией предохранителей	—	Замена
	7. Проверка напряжения генератора переменного тока (при работе двигателя на 1/2 газа или более)	После работы в течение нескольких минут: 27,5~29,5 В	Замена
	8. Проверка рабочего звука реле аккумуляторной батареи (если выключатель повернут в положение ON/OFF)	—	Замена

Таблица 6-1

6.1.2 Меры предосторожности при поиске и устранении неисправностей

- Установите экскаватор на твердую, ровную площадку. Убедитесь, что защитные пальцы, блоки и тормоз экскаватора функционируют.
- Работники в одной группе должны использовать единую систему сигналов. Не позволяйте другому персоналу приближаться к экскаватору ближе, чем на безопасное расстояние.
- Если снята крышка радиатора при горячем двигателе, нагретая охлаждающая жидкость может выплеснуться и причинить ожоги. Дождитесь, пока двигатель охладится, прежде чем приступать к поиску и устранению неисправностей.
- Будьте осторожны, не прикасайтесь к горячим частям или вращающимся деталям.
- Перед отсоединением электропроводки обязательно отключайте отрицательный (–) полюс аккумуляторной батареи.
- Перед извлечением заглушки или крышки в любом сосуде, в котором находится сжатое под давлением масло, вода или воздух, сбросьте внутреннее давление. При установке измерительного оборудования убедитесь в правильности его подключения.

Целью поиска и устранения неисправностей является выявление основной причины неисправности, выполнение ремонта в кратчайшие сроки и профилактика повторения неисправности.

При выполнении поиска и устранения неисправностей важно знать конструкцию и функции.

Тем не менее, кратчайший путь к эффективному поиску и устранению неисправностей – задавать машинисту различные вопросы с целью определения возможных причин неисправности, которые бы установили признаки.

1. При осуществлении поиска и устранения неисправностей не торопитесь разбирать компоненты.

Если разобрать компоненты сразу после возникновения неисправности:

- будут разобраны части, не имеющие отношения к неисправности или другие ненужные детали;
- станет невозможным найти причину неисправности;

это также приведет к потере человеко-часов, деталей, масла или смазки и в тоже время к потере доверия пользователя или машиниста.

По этой причине, при выполнении поиска и устранения неисправностей необходимо провести предварительное расследование и произвести поиск и устранение неисправностей в соответствии с установленной процедурой.

2. Вопросы, которые необходимо задать машинисту.

- 1) Имели ли место другие неисправности помимо сообщенной неполадки?
- 2) Происходило ли с экскаватором что-либо необычное до возникновения неисправности?
- 3) Произошла ли поломка внезапно, или были проблемы с состоянием экскаватора до этого?
- 4) При каких условиях возникла неисправность?

- 5) Производились ли какие-либо ремонтные работы до возникновения неисправности? Когда проводились эти ремонтные работы?
- 6) Имела ли место подобная неисправность ранее?
3. Проверки перед поиском и устранением неисправностей:
 - 1) проверка уровня масла;
 - 2) проверка наличия внешней протечки масла или труб или гидравлического оборудования;
 - 3) проверка перемещения рычагов управления;
 - 4) проверка хода золотника клапана управления.
- 5) Другие элементы, подлежащие техническому обслуживанию, можно проверить внешне, таким образом, проверьте любой элемент, который сочтете необходимым.
4. Подтверждение неисправности
 - Самостоятельно определите размер неисправности и отнесите ее к реальной неполадке или неправильной эксплуатации и т.д.
 - При эксплуатации экскаватора для проверки признаков неисправности не проводите исследований или измерений, которые усугубят неисправность.
5. Поиск и устранение неисправностей
 - С помощью результатов исследования и проверки в пунктах 2-4 сократите перечень возможных причин неисправности, затем с помощью таблицы для поиска и устранения неисправностей определите точное положение неисправности.
 - Основной порядок поиска и устранения неисправностей состоит в следующем.
 - 1) Начните с простых элементов.
 - 2) Начните с наиболее вероятных элементов.
 - 3) Изучите другие связанные части или информацию.
6. Меры по устранению основных причин неисправности
 - Даже если неисправность отремонтирована, если не устранена основная причина неисправности, та же неисправность возникнет снова. Чтобы не допустить этого, обязательно изучите причину, по которой возникла неисправность. Затем устраните основную причину.

6.1.3 Меры предосторожности при поиске и устранении неисправностей в электрических цепях

1. Обязательно отключайте питание перед тем, как отсоединить или подсоединить разъемы.
2. Перед проведением поиска и устранения неисправностей проверьте, что все необходимые разъемы вставлены правильно.
 - Отсоедините и подсоедините необходимые разъемы несколько раз в целях проверки.
3. Обязательно подсоединяйте любые отсоединенные разъемы перед тем, как перейти к следующему действию.
 - Если питание включено (ON), а разъемы все еще отсоединены, будут создаваться ненужные сообщения о неисправности.
4. При проведении поиска и устранения неисправностей в цепях (измерение напряжения, сопротивления, целостности или тока) переместите соответствующую проводку и разъемы несколько раз и проверьте, что в тестере не изменились показатели.
 - Если имеются какие-либо изменения, возможно в этой цепи присутствует неисправный контакт.

6.1.4 Меры предосторожности при обращении с гидравлическими компонентами

С увеличением давления и точности гидравлического оборудования основной причиной отказа является попадание грязи (чужеродного вещества) в гидравлический контур. При доливе гидравлического масла и во время демонтажа или сборки гидравлического оборудования необходимо соблюдать особую осторожность.

1. Будьте осторожны с рабочей средой

Избегайте долива гидравлического масла, замены фильтров или ремонта экскаватора в дождь или сильный ветер или в местах, в которых много пыли.

2. Работы по демонтажу и техническому обслуживанию на объекте

Если работы по демонтажу и техническому обслуживанию производятся с гидравлическим оборудованием непосредственно на объекте, существует риск попадания пыли в оборудование. Также трудно проверить эксплуатационные характеристики после ремонта, поэтому желательно использовать обмен блоков. Демонтаж и техническое обслуживание гидравлического оборудования следует производить в специально подготовленной пыленепроницаемой мастерской, а эксплуатационные характеристики необходимо проверять с помощью специального испытательного оборудования.

3. Не допускайте попадания грязи или пыли во время заправки.

Не допускайте попадания грязи или пыли во время заправки гидравлического масла. Обязательно содержите заливную горловину масла и область вокруг нее в чистоте, кроме того используйте чистые насосы и масляные емкости. Если используется устройство для очистки масла, возможно отфильтровать грязь, накопившуюся во время хранения, и таким образом, это еще более эффективный метод.

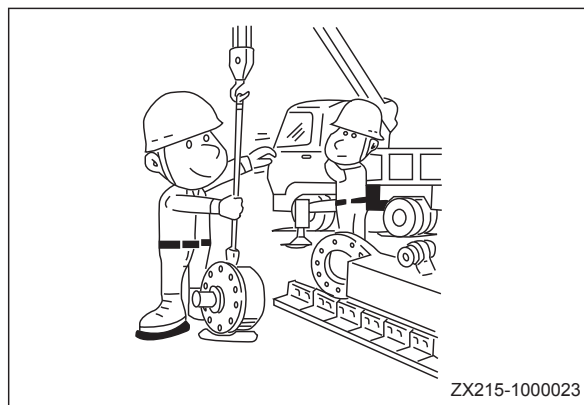


Рис. 6-1

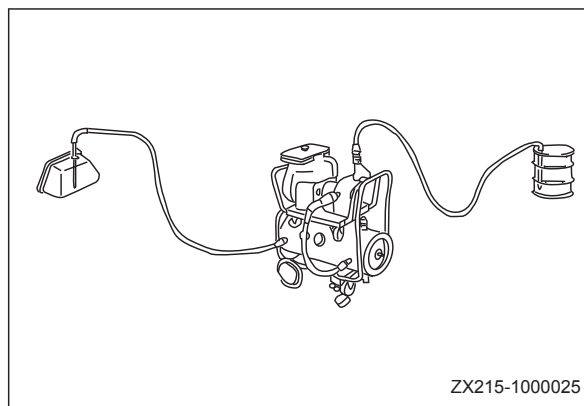


Рис. 6-2

Поиск и устранение неисправностей

4. Заменяйте гидравлическое масло при высокой температуре.

Когда гидравлическое или иное масло теплое, оно обладает большей текучестью. Кроме того, вместе с маслом можно также легко слить из контура осадок, таким образом, лучше производить замену масла, пока оно теплое. При замене масла необходимо слить как можно больше старого гидравлического масла. (Слейте масло из бака гидравлического масла, также слейте масло из фильтра и из сливной пробки в контуре). Если осталось некоторое количество старого масла, загрязнители и осадок, присутствующий в нем, смешаются с новым маслом и сократят срок службы гидравлического масла.

5. Промывочные работы

После демонтажа и сборки оборудования или замены масла с помощью промывочного масла удалите примеси, осадок и старое масло из гидравлического контура. Обычно промывка производится дважды: основная промывка производится с использованием промывочного масла, а вторичная промывка выполняется с использованием указанного гидравлического масла.



Рис. 6-3

6. Очистка

После ремонта гидравлического оборудования (насос, клапан управления и др.) или при прогоне экскаватора выполните очистку с целью удаления осадка и примесей в контуре гидравлического масла. Оборудование для очистки масла используется для удаления сверхтонких (около 3 мк) частиц, которые не может удалить фильтр, встроенный в гидравлическое оборудование, таким образом, это очень эффективное устройство.

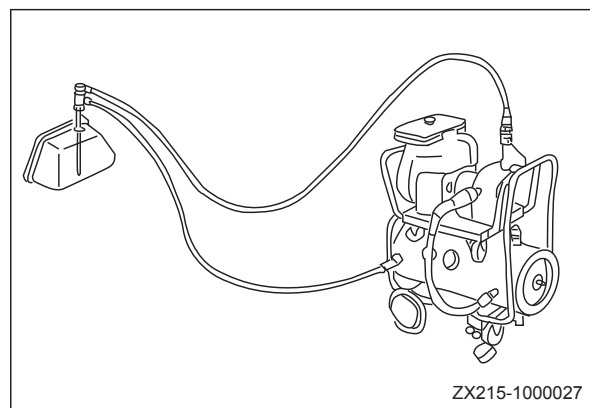


Рис. 6-4

6.2 Меры при возникновении неисправности

6.2.1 Явления, свидетельствующие о неисправности

Обратите внимание, что следующие явления не являются неисправностями экскаватора:

- скорость рукояти может резко упасть при складывании рукояти с опущенным ненагруженным рабочим оборудованием, и если рукоять находится в почти вертикальном положении;
- если зубья ковша почти параллельны земле, ковш может внезапно упасть;
- клапан тормоза производит шум при запуске или останове операции поворота;
- двигатель хода издает шум при перемещении экскаватора вниз по склону на малых оборотах.

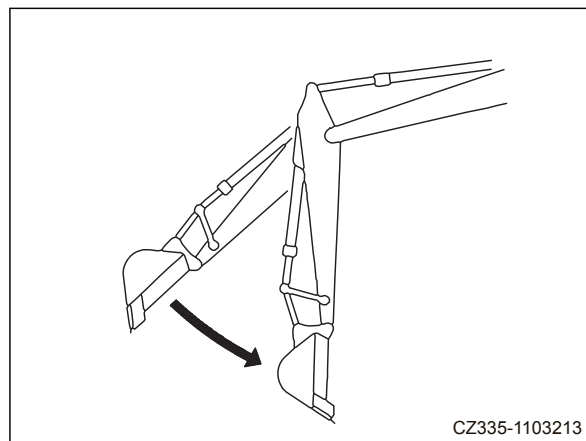


Рис. 6-5

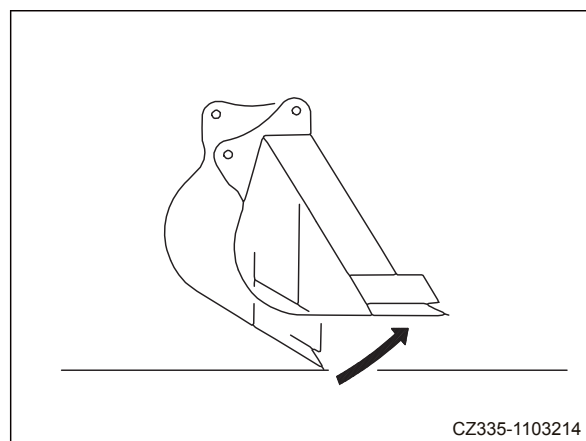


Рис. 6-6

6.2.2 Буксировка экскаватора

⚠ ПРЕДУПРЕЖДЕНИЕ

- Убедитесь в достаточной прочности стальных тросов, используемых для буксировки экскаватора, в противном случае, это может привести к несчастным случаям.
- При буксировке экскаватора не используйте тросы с разорванными жилами (А), уменьшенным диаметром (В) или узлами (С) с целью предотвращения разрыва троса.
- При работе с тросами обязательно используйте защитные перчатки.
- Запрещается осуществлять буксировку экскаватора на склоне.
- Во время буксировки запрещается стоять между буксиром и буксируемым экскаватором.
- Перемещайте экскаватор медленно и избегайте внезапных нагрузок на трос.

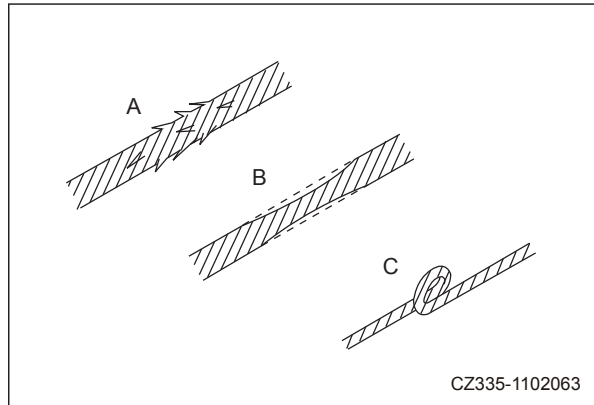


Рис. 6-7

Примечание.

Приемлемое тяговое усилие при буксировке экскаватора:

SY195C9, SY205C9, SY215C9:

146 000 Н (14 900 кгс)

SY225C9, SY235C9, SY265C9:

195 000 Н (19 900 кгс)

Операции по буксировке должны выполняться в пределах максимального тягового усилия.

- Если экскаватор застрял в грязи и не может из нее выехать с использованием собственного усилия, или если тяговое усилие экскаватора занято тяжелым предметом, можно использовать стальной трос, как показано на рисунке справа.
- Подложите деревянные упоры или другие защитные материалы в месте, в котором стальной трос подсоединен к экскаватору для предотвращения трения между тросом и экскаватором.
- Удерживайте трос параллельно земле и выровняйте его по направлению гусеничной рамы.
- При буксировке экскаватора двигайтесь со скоростью 1 км/ч. Отбуксируйте экскаватор в место пригодное для ремонта. Запрещается буксировка экскаватора на дальние расстояния.
- Буксировка экскаватора разрешена только в случае чрезвычайной ситуации.

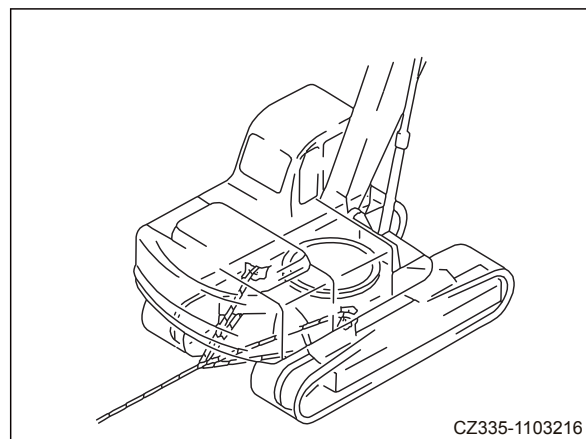


Рис. 6-8

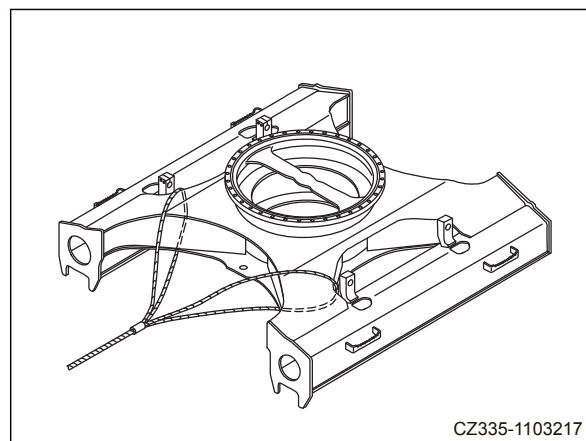


Рис. 6-9

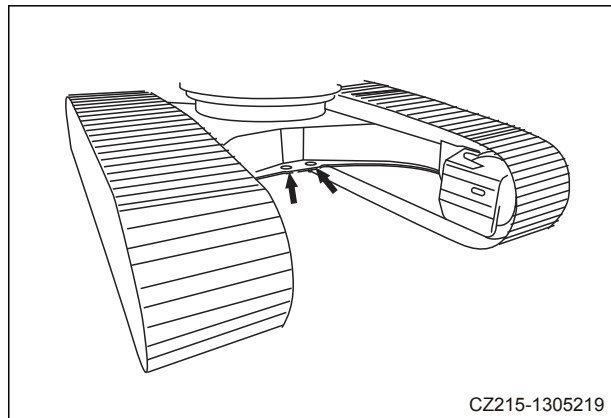
6.2.3 Буксирный крюк для легких грузов

⚠ ПРЕДУПРЕЖДЕНИЕ

- Используйте петлю.
- Удерживайте трос параллельно земле и выровняйте его по направлению гусеничной рамы.
- Перемещайте экскаватор медленно и избегайте внезапных нагрузок на трос.

В передней части нижней рамы расположены две буксирные проушины. Они используются для крепления экскаватора во время отгрузки или транспортировки.

В задней части нижней рамы расположены две задние буксирные проушины. Они используются для буксировки легких грузов и для крепления экскаватора во время отгрузки или транспортировки.



CZ215-1305219

Рис. 6-10

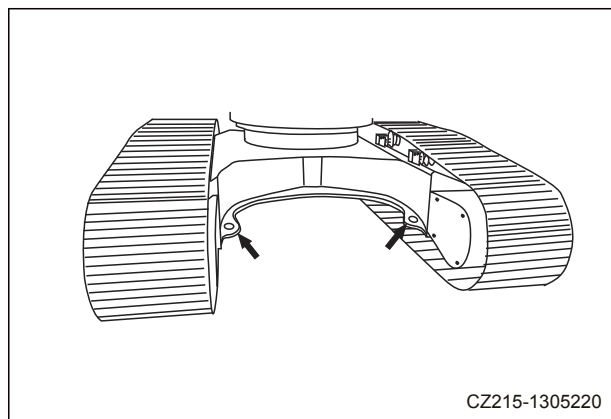
Макс. допустимое тяговое усилие:

SY195C9, SY205C9, SY215C9:

58 800 Н (6000 кгс)

SY225C9, SY235C9, SY265C9:

79 600 Н (8100 кгс)



CZ215-1305220

Рис. 6-11

6.3 Неисправности двигателя

6.3.1 Таблица поиска и устранения неисправностей двигателя

В случае возникновения неисправностей в двигателе проверьте его по следующей таблице. Обратитесь к поставщику Sany по вопросу ремонта двигателя.

Неполадка	Причины	Метод устранения
Если двигатель не запускается.	<ul style="list-style-type: none"> Не работает аккумулятор. Аккумуляторная батарея с отсоединенным или ослабленным кабелем или пораженная коррозией. Отказ предохранителя. Отказ пускового выключателя или пускового реле. Поломка стартера. Высокая вязкость масла в двигателе. 	<ul style="list-style-type: none"> Зарядите/замените аккумуляторную батарею. Удалите пораженную коррозией часть. Замените предохранитель. Замените пусковой выключатель или пусковое реле. Отремонтируйте/замените стартер. Используйте моторное масло с подходящей вязкостью.
	<ul style="list-style-type: none"> Отсутствие подачи топлива. Низкое давление в отверстии топливной форсунки. Отказ клапана подачи топливного насоса. Отказ контрольной рейки топливного насоса. Изношен или застрял плунжер топливного насоса. Неправильная операция пуска В топливную систему проник воздух. Засорен топливный фильтр. Засорен воздухоочиститель. Боковое скольжение муфты сцепления. Не закреплен зажим впускного шланга турбоагнетателя. Трещина во впускном шланге турбоагнетателя. 	<ul style="list-style-type: none"> Заправьте топливо и выпустите воздух. Отрегулируйте/замените топливную форсунку. Замените клапан подачи топлива. Отремонтируйте или замените контрольную рейку насоса. Замените плунжер в сборе. Запустите двигатель, выполнив обычные действия. Выпустите воздух из топливной системы. Замените фильтрующий элемент или картридж. Очистите/замените элемент воздухоочистителя. Не работает аккумулятор. Замените фильтрующий элемент или картридж. Очистите или замените элемент воздухоочистителя.
Двигатель отключается сразу после запуска.	<ul style="list-style-type: none"> Низкая скорость на холостом ходу. Засорен топливный фильтр. Засорен воздухоочиститель. 	<ul style="list-style-type: none"> Не работает аккумулятор. Замените элемент топливного фильтра или картридж. Очистите/замените элемент воздухоочистителя.

Неполадка	Причины	Метод устранения
Нестабильный холостой ход на малых оборотах.	<ul style="list-style-type: none"> ● Сбой контроллера малых оборотов холостого хода. ● Топливная система дает протечку или засорена. ● В топливную систему проник воздух. ● В топливной системе присутствует вода. ● Засорен элемент топливного фильтра. ● Отказ инжекционного насоса. ● Неудовлетворительная регулировка зазора воздушного клапана. ● Сломана прокладка цилиндра, изношена гильза цилиндра, застряло или порвалось кольцо поршня или неисправен контакт между воздушным клапаном и его седлом. 	<ul style="list-style-type: none"> ● Отремонтируйте/замените систему управления холостым ходом на малых оборотах. ● Отремонтируйте топливную систему. ● Выпустите воздух из топливной системы. ● Замените топливо. ● Замените элемент топливного фильтра или картридж. ● Отремонтируйте/замените соответствующие части топливного насоса. ● Отрегулируйте зазор воздушного клапана. ● Замените соответствующие детали.
Недостаточная мощность.	<ul style="list-style-type: none"> ● Засорен топливный фильтр. ● В топливе присутствует вода. ● Засорен воздухоочиститель. ● Отказ насоса подачи топлива. ● Низкое давление при включении топливной форсунки, неудовлетворительный эффект ввода топлива. ● Отказ инжекционного насоса. ● Протечка отработавшего газа. ● Протечка воздуха. ● Неисправен узел турбонагнетателя. ● Засорен выпускной клапан. ● Неудовлетворительная регулировка зазора воздушного клапана. ● Слабая или сломанная пружина воздушного клапана. ● Сломана прокладка цилиндра, изношена гильза цилиндра, застряло или порвалось кольцо поршня или неисправен контакт между воздушным клапаном и его седлом. 	<ul style="list-style-type: none"> ● Замените элемент топливного фильтра или картридж. ● Замените топливо. ● Очистите/замените элемент воздухоочистителя. ● Отремонтируйте/замените насос подачи топлива. ● Отрегулируйте/замените форсунку. ● Отремонтируйте/замените соответствующие части топливного инжекционного насоса. ● Замените соответствующие детали. ● Замените узел турбонагнетателя. ● Очистите выхлопную трубу. ● Отрегулируйте просвет клапана. ● Замените газовую пружину. ● Замените соответствующие детали.

Неполадка	Причины	Метод устранения
Перегрев двигателя.	<ul style="list-style-type: none"> ● Недостаточное количество охлаждающей жидкости. ● Ремень вентилятора соскальзывает из-за ослабленности или трещин. ● Повреждена крышка радиатора или закупорен сердечник радиатора. ● Неисправен насос охлаждающей жидкости. ● Протечка охлаждающей жидкости из-за сломанной головки цилиндра или уплотнительной крышки блока цилиндров. ● Неисправен термостат. ● Система охлаждения засорена чужеродными предметами. ● Неправильная настройка времени ввода топлива. 	<ul style="list-style-type: none"> ● Долейте охлаждающую жидкость. ● Замените ремень вентилятора. ● Замените крышку радиатора или очистите сердечник радиатора. ● Отремонтируйте/замените насос охлаждающей жидкости. ● Замените уплотнительную крышку. ● Замените термостат. ● Удалите чужеродный предмет из системы охлаждения. ● Отрегулируйте время впрыска топлива.
Белый выхлопной газ	<ul style="list-style-type: none"> ● В топливе присутствует вода. ● Замедленный впрыск топлива. ● Сломана прокладка цилиндра, изношена гильза цилиндра, застряло или порвалось кольцо поршня или неисправен контакт между воздушным клапаном и его седлом. ● Неисправность турбонагнетателя. ● Неисправно масляное уплотнение клапана или изношен шток клапана и направляющая трубка клапана. ● Износ, разрыв или неправильная установка поршневого кольца. ● Царапины на гильзе цилиндра или ее износ. 	<ul style="list-style-type: none"> ● Замените топливо. ● Отрегулируйте время впрыска топлива. ● Замените соответствующие детали. ● Отремонтируйте/замените. ● Замените масляное уплотнение клапана, клапан и направляющую трубку клапана. ● Замените поршень или переустановите его правильно. ● Замените гильзу цилиндра.
Черный выхлопной газ	<ul style="list-style-type: none"> ● Засорен воздухоочиститель. ● Низкое давление при включении топливной форсунки или неудовлетворительный эффект ввода топлива. ● Неправильная настройка времени ввода топлива. ● Протечка топлива после впрыска из-за поломки клапана топливного инжекционного насоса. ● Чрезмерный впрыск топливным насосом. 	<ul style="list-style-type: none"> ● Очистите/замените элемент воздухоочистителя. ● Отрегулируйте/замените форсунку. ● Отрегулируйте время впрыска топлива. ● Замените клапан подачи топлива. ● Отрегулируйте время впрыска топлива.

Неполадка	Причины	Метод устранения
Чрезмерное потребление топлива.	<ul style="list-style-type: none"> ● Протечка топлива. ● Засорен воздухоочиститель. ● Неисправен холостой ход на малых оборотах. ● Низкое давление при включении топливной форсунки или неудовлетворительный эффект ввода топлива. ● Неверное время впрыска топлива. ● Протечка топлива после впрыска из-за поломки клапана топливного инжекционного насоса. ● Протечка воздуха со стороны впуска турбоагнетателя. ● Неисправен узел турбоагнетателя. ● Неудовлетворительный зазор клапана. ● Слабая или сломанная пружина клапана. ● Сломана прокладка цилиндра, изношена гильза цилиндра, застряло или порвалось кольцо поршня или неисправен контакт между воздушным клапаном и его седлом. 	<ul style="list-style-type: none"> ● Отремонтируйте/замените соответствующие части топливной системы. ● Очистите/замените элемент воздухоочистителя. ● Отрегулируйте холостой ход на малых оборотах. ● Отрегулируйте/замените топливную форсунку. ● Отрегулируйте время впрыска топлива. ● Замените клапан подачи топлива. ● Отремонтируйте сторону впуска турбоагнетателя. ● Замените узел турбоагнетателя. ● Отрегулируйте зазор клапана. ● Замените пружину клапана. ● Замените соответствующие детали.
Чрезмерное потребление масла.	<ul style="list-style-type: none"> ● Неудовлетворительное масло. ● Чрезмерное количество масла. ● Протечка масла через масляное уплотнение и (или) прокладку. ● Не выполняется операция предварительного нагрева. ● Неисправно масляное уплотнение клапана или изношен шток клапана и направляющая трубка клапана. ● Износ, разрыв или неправильная установка поршневого кольца. ● Царапины на гильзе цилиндра или ее износ. 	<ul style="list-style-type: none"> ● Используйте подходящее масло. ● Слейте избыток масла. ● Замените масляное уплотнение и (или) прокладку. ● Следуйте приведенным указаниям. ● Замените соответствующие детали. ● Замените поршневое кольцо или переустановите его правильно. ● Замените гильзу цилиндра.
Низкое давление масла	<ul style="list-style-type: none"> ● Недостаточное количество масла. ● Неудовлетворительная вязкость масла. ● Протечка масла через масляное уплотнение и (или) прокладку. ● Засорен элемент масляного фильтра. ● Застрял предохранительный клапан и (или) слабая пружина перепускного клапана. ● Засорен экран масляного насоса. ● Износ соответствующих деталей масляного насоса. 	<ul style="list-style-type: none"> ● Долейте масло. ● Используйте смазку с подходящей вязкостью. ● Замените масляное уплотнение и (или) прокладку. ● Замените элемент масляного фильтра или картридж. ● Замените пружину предохранительного клапана и (или) перепускного клапана. ● Очистите сетчатый фильтр масляного насоса. ● Замените соответствующие детали масляного насоса.

Неполадка		Причины	Метод устранения
Посторонний шум в двигателе.	Шум при протечке газа.	<ul style="list-style-type: none"> ● Ослаблен соединитель выхлопной трубы или выхлопная труба сломана. ● Не закреплена топливная форсунка. ● Не закреплён соединитель выхлопного коллектора. ● Сломана прокладка цилиндра. 	<ul style="list-style-type: none"> ● Затяните соединитель выхлопной трубы или замените выхлопную трубу. ● Замените прокладку и затяните топливную форсунку. ● Затяните соединитель выхлопного коллектора. ● Замените прокладку цилиндра.
	Непрерывный шум.	<ul style="list-style-type: none"> ● Ослаблен ремень вентилятора. ● Не закреплён вентилятор охлаждения. ● Изношен или сломан подшипник насоса охлаждающей жидкости. ● Неудовлетворительный зазор клапана. 	<ul style="list-style-type: none"> ● Отрегулируйте натяжение ремня. ● Затяните вентилятор охлаждения. ● Замените подшипник насоса охлаждающей жидкости. ● Отрегулируйте зазор клапана.

Таблица 6-2

6.3.2 Высокая температура охлаждающей жидкости.

ВНИМАНИЕ

- Запрещается снимать крышку радиатора, если охлаждающая жидкость еще не остыла. Горячая вода или пар могут просочиться и вызвать ожоги.
- Прежде чем снять крышку радиатора дождитесь пока охлаждающая жидкость остынет.

ПРИМЕЧАНИЕ

- Не отключайте двигатель резко. Внезапное повышение температуры охлаждающей жидкости может привести к возгоранию деталей двигателя.
- Доливайте охлаждающую жидкость медленно за несколько раз. При быстром заливе холодной охлаждающей жидкости на двигателе могут образоваться трещины.

Если датчик температуры охлаждающей жидкости показывает, что температура выше 100°C, загорается сигнальный индикатор температуры охлаждающей жидкости. Остановите экскаватор и продолжайте прогонять двигатель на оборотах немного больших, чем при холостом ходе, для снижения температуры. Когда стрелка датчика температуры охлаждающей жидкости вернется в среднее положение, сигнальный индикатор погаснет. Теперь отключите двигатель и выполните следующие действия.

1. Проверьте шланги радиатора на предмет протечки охлаждающей жидкости.
2. Проверьте клиновой ремень на предмет наличия разрыва. Проверьте натяжение ремня.
3. Проверьте уровень охлаждающей жидкости. Долейте, при необходимости, охлаждающую жидкость.

- Снимите крышку радиатора (1) и долейте охлаждающую жидкость в отверстие. Плотно завинтите крышку.

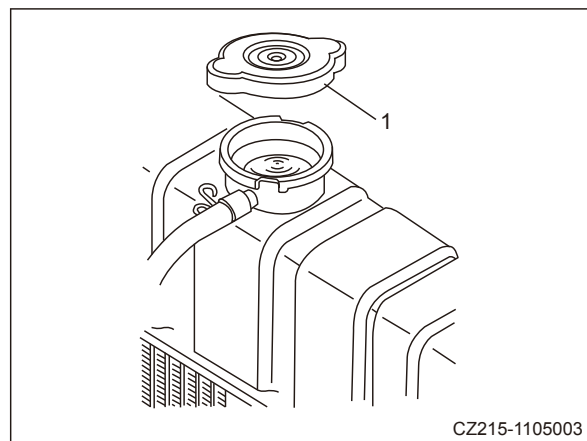


Рис. 6-12

- Откройте бак (2) и долейте охлаждающую жидкость до отметки FULL (Полный). Плотно завинтите крышку.

4. Проверьте переднюю часть радиатора на наличие загрязнений.
5. Если в экскаваторе имеется протечка охлаждающей жидкости или охлаждающая жидкость часто нагревается до высокой температуры, в системе охлаждения присутствует неисправность.

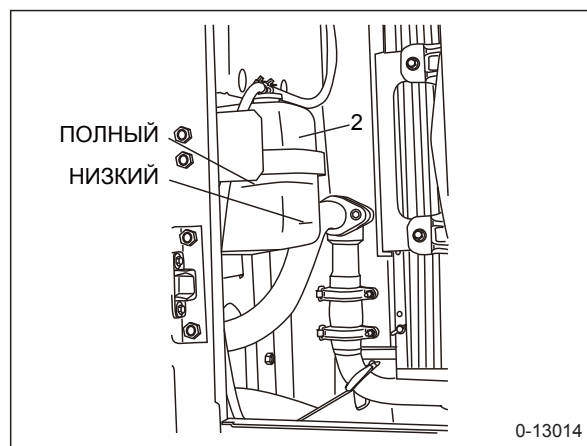


Рис. 6-13

Поиск и устранение неисправностей

6.3.3 Низкое давление моторного масла

- Сразу после запуска двигателя датчик давления масла указывает на высокое давление до предварительного прогрева двигателя. Проверьте давление масла после полного предварительного прогрева двигателя.
- При наличии отклонения давления моторного масла, которое отображается на мониторе, остановите экскаватор, сразу отключите двигатель и выполните следующие действия.

ПРИМЕЧАНИЕ

- **Немедленно выключите двигатель. Если не отключить двигатель он может выйти из строя.**

1. Проверьте наличие протечки масла.
2. Проверьте уровень масла в двигателе. При необходимости, долейте масло.
 - Выньте щуп [1]. Вытрите с него масло куском ткани.
 - Вставьте щуп [1] в масло до упора и затем медленно выньте его.
 - Если уровень масла находится в пределах отметок L и H, количество масла в норме.
 - Если уровень масла низкий, сразу долейте масло. Если моторное масло загрязнено, замените его немедленно.
 - Установите щуп (1) на место после проверки.
3. Если уровень моторного масла в норме, а показания датчика давления масла неверные, загорится сигнальный индикатор низкого давления масла и индикатор масляного фильтра. Обратитесь к поставщику Sany по вопросу решения этой проблемы.

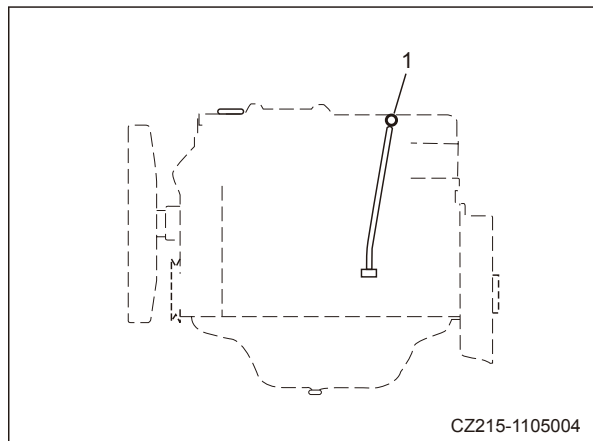


Рис. 6-14

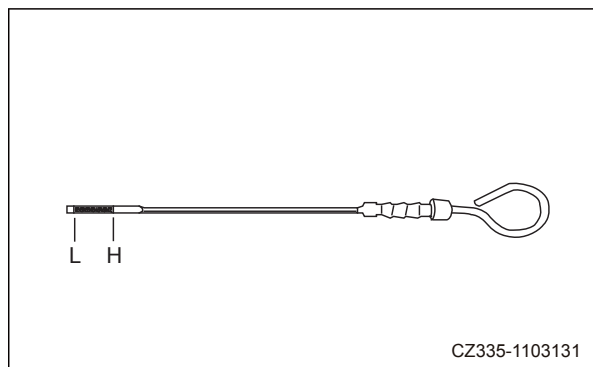


Рис. 6-15

6.3.4 Если заканчивается топливо

Двигатель отключается, если израсходовано топливо, или если в топливную систему в результате замены топливного фильтра попал воздух. Если вы не можете запустить двигатель после заправки топливом, выпустите воздух посредством выполнения следующих действий.

⚠ ПРЕДУПРЕЖДЕНИЕ

- **Запрещается использовать зажигалку, курить или использовать иные источники огня в процессе выпуска воздуха. Источник огня может стать причиной пожара.**
- **Полностью очистите моторное масло или топливо, пролитое на выхлопную трубу или иные места. Пролитое масло и топливо могут стать причиной пожара или несчастного случая в результате скольжения.**
- **Пространство для выполнения операции выпуска воздуха ограничено. Осторожно, не порежьтесь о края.**

1. Поверните на ручку [1] ручного насоса против часовой стрелки для его разблокировки.

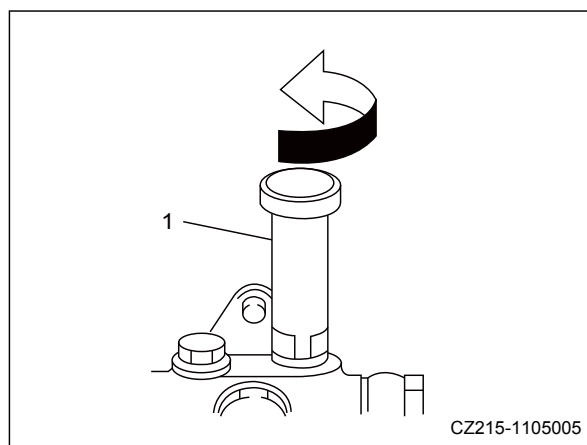


Рис. 6-16

Поиск и устранение неисправностей

2. Открутите вентиляционную заглушку топливного фильтра (2) и закройте вентиляционное отверстие куском ткани.

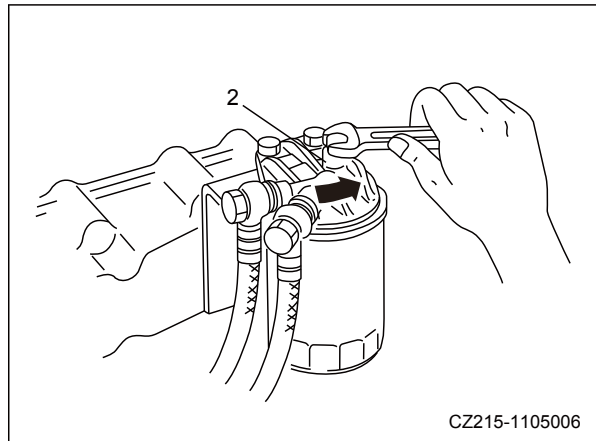


Рис. 6-17

3. Включите ручной насос для подачи топлива, и пусть он работает до тех пор, пока в вентиляционном отверстии не появится пена.

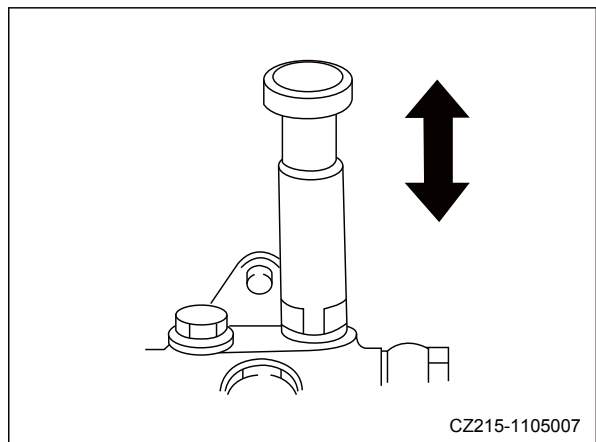


Рис. 6-18

4. Завинтите вентиляционную заглушку (2), если пены не видно.

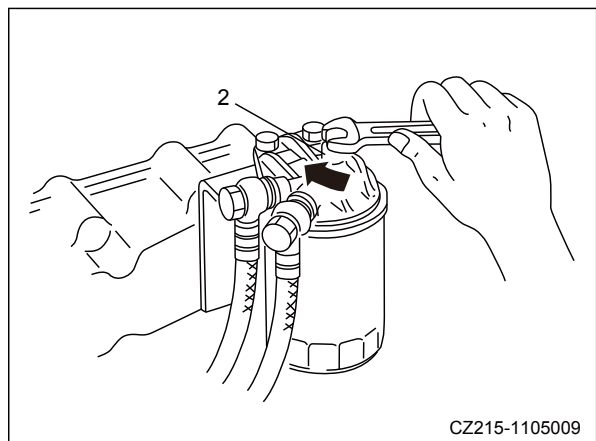


Рис. 6-19

5. Продолжайте закачивать топливо до тех пор, пока не почувствуется высокое сопротивление.

Если температура топлива низкая, давление ручного насоса может не повышаться. Важно, чтобы насос работал непрерывно в течение долгого времени.

6. После удаления воздуха полностью очистите пролитое топливо перед тем, как запустить двигатель.
7. Проследите, чтобы протечек топлива больше не было.

⚠ ПРЕДУПРЕЖДЕНИЕ

- Проверьте топливный фильтр и его оболочку на предмет наличия протечки топлива. Протечка топлива может стать причиной возгорания.

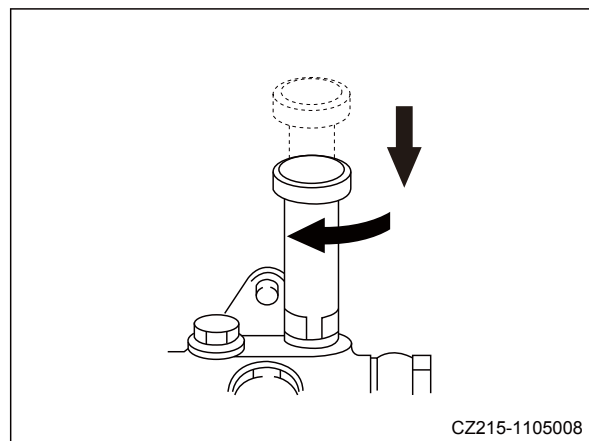


Рис. 6-20

6.3.5 Если двигатель вращается в обратном направлении

ПРЕДУПРЕЖДЕНИЕ

- Обратное вращение двигателя может привести к возгоранию двигателя за несколько минут или стать причиной тяжелой травмы. Немедленно выключите двигатель при обнаружении обратного вращения. Выпуск газа из воздухоочистителя может стать причиной возгорания.

Для определения обратного вращения двигателя можно использовать следующие признаки.

- Громкий звук удара после запуска двигателя.
- Выделение дыма из воздухоочистителя.
- Тахометр и датчик давления масла не отвечают.
- Включается сигнальный индикатор низкого давления масла.

Проверьте и очистите воздухоочиститель и впускные шланги после отключения двигателя. Немедленно замените неисправный воздухоочиститель или шланг.

6.4 Неисправности в электрической системе

6.4.1 Таблица поиска и устранения неисправностей электрической системы

Выполняйте поиск и устранение неисправностей электрической системы в соответствии со следующими таблицами. Обратитесь к поставщику Sany по вопросу решения этой проблемы.

Неполадка	Причины	Метод устранения
Не запускается двигатель.	<ul style="list-style-type: none"> ● Низкий заряд батареи. ● Внутренняя неисправность пускового выключателя двигателя. ● Отказ пилотного переключателя. ● Отказ стартера. ● Разомкнута цепь проводки. ● Неисправность предохранителя (F1). ● Короткое замыкание проводки (отказ заземления). ● Внутренний отказ генератора переменного тока. ● Отказ пускового реле. ● Неисправность тормоза. 	<ul style="list-style-type: none"> ● Зарядите/замените аккумуляторную батарею. ● Замените. ● Отремонтируйте/замените. ● Отремонтируйте/замените. ● Проверьте/отремонтируйте. ● Замените. ● Проверьте/отремонтируйте. ● Отремонтируйте/замените. ● Замените. ● Отремонтируйте/замените.
Неравномерная скорость вращения двигателя	<ul style="list-style-type: none"> ● Разомкнута цепь проводки. ● Внутренний отказ датчика. ● Короткое замыкание проводки (отказ заземления). ● Внутренний отказ датчика. 	<ul style="list-style-type: none"> ● Проверьте/отремонтируйте. ● Замените. ● Проверьте/отремонтируйте. ● Замените.
Экскаватор не обесточивается.	<ul style="list-style-type: none"> ● Отказ реле аккумуляторной батареи. ● Поломка диода перенапряжения. 	<ul style="list-style-type: none"> ● Замените. ● Замените.
Отказ автоматического режима холостого хода	<ul style="list-style-type: none"> ● Отказ сигнала подъема стрелы. ● Отказ сигнала опускания стрелы. ● Отказ сигнала складывания рукояти. ● Отказ сигнала раскладывания рукояти. ● Отказ сигнала заполнения ковша. ● Отказ сигнала опорожнения ковша. ● Отказ сигнала поворота. ● Отказ сигнала хода. ● Отказ сигнала подвешенного оборудования. ● Отказ контроллера. 	<ul style="list-style-type: none"> ● Проверьте/отремонтируйте. ● Проверьте/отремонтируйте. ● Проверьте/отремонтируйте. ● Проверьте/отремонтируйте. ● Проверьте/отремонтируйте. ● Проверьте/отремонтируйте. ● Проверьте/отремонтируйте. ● Проверьте/отремонтируйте. ● Проверьте/отремонтируйте. ● Замените.

Неполадка	Причины	Метод устранения
Отказ функции предварительного прогрева.	<ul style="list-style-type: none"> • Неисправность предохранителя предварительного прогрева. • Отказ реле предварительного прогрева. • Короткое замыкание проводки (отказ заземления). • Неисправность контроллера предварительного прогрева. 	<ul style="list-style-type: none"> • Замените. • Замените. • Проверьте/отремонтируйте. • Замените.
Отказ всех устройств.	<ul style="list-style-type: none"> • Отказ управления блокировкой гидросистемы. • Короткое замыкание проводки (отказ заземления). • Отказ внутренней обмотки пилотного клапана блокировки. 	<ul style="list-style-type: none"> • Отремонтируйте/замените. • Проверьте/отремонтируйте. • Замените.
Стрела движется медленно и без усилия.	<ul style="list-style-type: none"> • Отказ датчика. • Короткое замыкание проводки (отказ заземления). • Разомкнута цепь проводки. • Отказ контроллера. 	<ul style="list-style-type: none"> • Замените. • Проверьте/отремонтируйте. • Проверьте/отремонтируйте. • Замените.
Рукоять движется медленно и без усилия.	<ul style="list-style-type: none"> • Отказ датчика. • Короткое замыкание проводки (отказ заземления). • Разомкнута цепь проводки. • Отказ контроллера. 	<ul style="list-style-type: none"> • Замените. • Проверьте/отремонтируйте. • Проверьте/отремонтируйте. • Замените.
Ковш движется медленно и без усилия.	<ul style="list-style-type: none"> • Неисправен датчик. • Короткое замыкание проводки (отказ заземления). • Разомкнута цепь проводки. • Отказ электромагнитного клапана соединения ковша. • Отказ контроллера. 	<ul style="list-style-type: none"> • Замените. • Проверьте/отремонтируйте. • Проверьте/отремонтируйте. • Замените. • Замените.
Ход медленный и слабый.	<ul style="list-style-type: none"> • Неисправен датчик. • Короткое замыкание проводки (отказ заземления). • Разомкнута цепь проводки. • Отказ контроллера. 	<ul style="list-style-type: none"> • Замените. • Проверьте/отремонтируйте. • Проверьте/отремонтируйте. • Замените.
Затемнение монитора.	<ul style="list-style-type: none"> • Отказ предохранителя. • Разомкнута цепь проводки. • Короткое замыкание проводки (отказ заземления). • Отказ монитора. 	<ul style="list-style-type: none"> • Замените. • Проверьте/отремонтируйте. • Проверьте/отремонтируйте. • Замените.
Монитор не отображает данные.	<ul style="list-style-type: none"> • Отказ резистора. • Разомкнута цепь проводки. • Короткое замыкание проводки (отказ заземления). • Отказ монитора или контроллера. 	<ul style="list-style-type: none"> • Замените. • Проверьте/отремонтируйте. • Проверьте/отремонтируйте. • Замените.

Неполадка	Причины	Метод устранения
Отказ двухходовой скорости.	<ul style="list-style-type: none"> Отказ электромагнитного клапана двухходовой скорости. Разомкнута цепь проводки. Короткое замыкание проводки (отказ заземления). 	<ul style="list-style-type: none"> Замените. Проверьте/отремонтируйте. Проверьте/отремонтируйте.
Неправильное показание температуры охлаждающей жидкости в двигателе.	<ul style="list-style-type: none"> Отказ датчика температуры охлаждающей жидкости. Разомкнута цепь проводки. Короткое замыкание проводки (отказ заземления). Закорочена проводка при напряжении 24 В. 	<ul style="list-style-type: none"> Замените. Проверьте/отремонтируйте. Проверьте/отремонтируйте. Проверьте/отремонтируйте.
Неверное показание уровня топлива.	<ul style="list-style-type: none"> Отказ датчика уровня топлива. Разомкнута цепь проводки. Короткое замыкание проводки (отказ заземления). Закорочена проводка при напряжении 24 В. 	<ul style="list-style-type: none"> Замените. Проверьте/отремонтируйте. Проверьте/отремонтируйте. Проверьте/отремонтируйте.
Отказ стеклоочистителя.	<ul style="list-style-type: none"> Внутренняя неисправность двигателя стеклоочистителя. Разомкнута цепь проводки. Короткое замыкание проводки (отказ заземления). 	<ul style="list-style-type: none"> Отремонтируйте/замените. Проверьте/отремонтируйте. Проверьте/отремонтируйте.
Неправильное показание управляющего давления складывания рукояти.	<ul style="list-style-type: none"> Отказ подачи питания напряжением 5 В. Разомкнута цепь сигнальной линии. Короткое замыкание сигнальной линии. Отказ датчика. 	<ul style="list-style-type: none"> Отремонтируйте/замените. Проверьте/отремонтируйте. Проверьте/отремонтируйте. Замените.
Неправильное показание управляющего давления раскладывания рукояти.	<ul style="list-style-type: none"> Отказ подачи питания напряжением 5В. Разомкнута цепь сигнальной линии. Короткое замыкание сигнальной линии. Отказ датчика. 	<ul style="list-style-type: none"> Отремонтируйте/замените. Проверьте/отремонтируйте. Проверьте/отремонтируйте. Замените.
Неправильное показание управляющего давления подъема стрелы.	<ul style="list-style-type: none"> Отказ подачи питания напряжением 5В. Разомкнута цепь сигнальной линии. Короткое замыкание сигнальной линии. Отказ датчика. 	<ul style="list-style-type: none"> Отремонтируйте/замените. Проверьте/отремонтируйте. Проверьте/отремонтируйте. Замените.
Неправильное показание управляющего давления опускания стрелы.	<ul style="list-style-type: none"> Отказ подачи питания напряжением 5В. Разомкнута цепь сигнальной линии. Короткое замыкание сигнальной линии. Отказ датчика. 	<ul style="list-style-type: none"> Отремонтируйте/замените. Проверьте/отремонтируйте. Проверьте/отремонтируйте. Замените.

Неполадка	Причины	Метод устранения
Неправильное показание управляющего давления заполнения ковша.	<ul style="list-style-type: none"> ● Отказ подачи питания напряжением 5В. ● Разомкнута цепь сигнальной линии. ● Короткое замыкание сигнальной линии. ● Отказ датчика. 	<ul style="list-style-type: none"> ● Отремонтируйте/замените. ● Проверьте/отремонтируйте. ● Проверьте/отремонтируйте. ● Замените.
Неправильное показание управляющего давления опорожнения ковша.	<ul style="list-style-type: none"> ● Отказ подачи питания напряжением 5В. ● Разомкнута цепь сигнальной линии. ● Короткое замыкание сигнальной линии. ● Отказ датчика. 	<ul style="list-style-type: none"> ● Отремонтируйте/замените. ● Проверьте/отремонтируйте. ● Проверьте/отремонтируйте. ● Замените.
Неправильное показание управляющего давления поворотной платформы.	<ul style="list-style-type: none"> ● Отказ подачи питания напряжением 5В. ● Разомкнута цепь сигнальной линии. ● Короткое замыкание сигнальной линии. ● Отказ датчика. 	<ul style="list-style-type: none"> ● Отремонтируйте/замените. ● Проверьте/отремонтируйте. ● Проверьте/отремонтируйте. ● Замените.
Неправильное показание управляющего давления хода.	<ul style="list-style-type: none"> ● Отказ подачи питания напряжением 5В. ● Разомкнута цепь сигнальной линии. ● Короткое замыкание сигнальной линии. ● Отказ датчика. 	<ul style="list-style-type: none"> ● Отремонтируйте/замените. ● Проверьте/отремонтируйте. ● Проверьте/отремонтируйте. ● Замените.

Таблица 6-3

6.4.2 Коды неисправностей

Код неисправности, отображаемый на мониторе, можно использовать в целях анализа неполадок.

Код неисправности	Признак	Состояние аварийного триггера
3	Низкое давление моторного масла	Давление масла менее 200, а скорость вращения двигателя более 800 в течение 15 с
4	Низкий уровень топлива	Уровень топлива менее 10% в течение 10 с
5	Высокая температура охлаждающей жидкости	Температура охлаждающей жидкости более 105°C или отключен выключатель повышенного давления температуры охлаждающей жидкости
6	Засорен воздухоочиститель	Отключен выключатель давления при закупорке воздухоочистителя
7	Низкая скорость вращения двигателя	Скорость вращения двигателя менее 800 об/мин, но более 400 об/мин в течение 3 с
8	Высокая скорость вращения двигателя	Скорость вращения двигателя более 2500 об/мин
10	Высокая температура масла гидросистемы	Температура гидравлического масла более 90°C в течение 10 с
12	Неровный рабочий диапазон двигателя	Напряжение обратной связи двигателя менее 0,25 В или более 4,75 В в течение 3 с
20	Неисправен датчик давления переднего насоса	Напряжение улавливания давления переднего насоса менее 0,25 В или более 4,75 В в течение 3 с
21	Неисправен датчик давления заднего насоса	Напряжение улавливания давления заднего насоса менее 0,25 В или более 4,75 В в течение 3 с
22	Неисправен датчик управляющего давления зачерпывания ковшом	Напряжение улавливания управляющего давления зачерпывания ковшом менее 0,25 В или более 4,75 В в течение 3 с
23	Неисправен датчик управляющего давления опорожнения ковша	Напряжение улавливания управляющего давления зачерпывания ковшом менее 0,25 В или более 4,75 В в течение 3 с
24	Неисправен датчик управляющего давления складывания рукояти	Напряжение улавливания управляющего давления складывания рукояти менее 0,25 В или более 4,75 В в течение 3 с
25	Неисправен датчик управляющего давления раскладывания рукояти	Напряжение улавливания управляющего давления раскладывания рукояти менее 0,25 В или более 4,75 В в течение 3 с

Код неисправности	Признак	Состояние аварийного триггера
26	Неисправен датчик управляющего давления подъема стрелы	Напряжение улавливания управляющего давления подъема стрелы менее 0,25 В или более 4,75 В в течение 3 с
27	Неисправен датчик управляющего давления опускания стрелы	Напряжение улавливания управляющего давления опускания стрелы менее 0,25 В или более 4,75 В в течение 3 с
28	Неисправен датчик управляющего давления левого хода	Напряжение улавливания управляющего давления левого хода менее 0,25 В или более 4,75 В в течение 3 с
29	Неисправен датчик управляющего давления правого хода	Напряжение улавливания управляющего давления правого хода менее 0,25 В или более 4,75 В в течение 3 с
30	Неисправен датчик управляющего давления поворота	Напряжение улавливания управляющего давления поворота менее 0,25 В или более 4,75 В в течение 3 с
34	Повышенный ток пропорционального клапана переднего насоса	Ток пропорционального клапана переднего насоса более 1300 мА в течение 3 с
35	Повышенный ток пропорционального клапана заднего насоса	Ток пропорционального клапана заднего насоса более 1300 мА в течение 3 с
36	Недостаточный ток пропорционального клапана переднего насоса	Ток пропорционального клапана переднего насоса менее 200 мА в течение 3 с, а выходное напряжение ШИМ контроллера более 10 В
37	Недостаточный ток пропорционального клапана заднего насоса	Ток пропорционального клапана заднего насоса менее 200 мА в течение 3 с, а выходное напряжение ШИМ контроллера более 10 В
38	Пропорциональный клапан переднего насоса	Ток обратной связи пропорционального клапана переднего насоса менее 150 мА или более 1350 мА в течение 3 с, а выходное напряжение ШИМ контроллера более 10 В
39	Пропорциональный клапан заднего насоса	Ток обратной связи пропорционального клапана заднего насоса менее 150 мА или более 1350 мА в течение 3 с, а выходное напряжение ШИМ контроллера более 10 В
40	Неисправен датчик температуры масла гидросистемы	Напряжение регистрации температуры гидравлического масла менее 0,25 В или более 4,75 В в течение 3 с
41	Неисправен датчик охлаждающей жидкости	Сопrotивление регистрации температуры охлаждающей жидкости менее 10 Ω или более 120 Ω в течение 3 с через 30 минут после запуска двигателя
42	Отказ датчика уровня топлива	Сопrotивление регистрации уровня топлива менее 10 Ω или более 120 Ω в течение 3 с
43	Неисправен датчик скорости	Частота регистрации скорости менее 100 в течение 3 с под нагрузкой
44	Ошибка регулятора подачи топлива	Напряжение регистрации регулятора подачи топлива менее 0,25 В или более 4,75 В в течение 3 с
45	Ошибка шины CAN	Дополнительное время компонента контроля связи по шине CAN или сбрасываемые характеристики изменились за 3 с

Таблица 6-4

6.5 Батарея

ПРЕДУПРЕЖДЕНИЕ

- Снимите аккумуляторную батарею с экскаватора, прежде чем зарядить ее.
- Отключите двигатель и поверните ключ зажигания двигателя в положение OFF (Выкл.) при проверке или работе с аккумуляторной батареей.
- При работе с аккумуляторной батареей используйте защитные очки и резиновые перчатки.
- Ослабленная клемма может привести к неправильному контакту, в результате которого могут образоваться искры и может произойти взрыв.

6.5.1 Демонтаж и установка аккумуляторной батареи

- Отсоедините заземляющий кабель (обычно кабель, который подключен к отрицательной клемме (-)) перед демонтажем аккумуляторной батареи.
- При соприкосновении инструмента с положительной клеммой и шасси могут образоваться искры.
- При замене аккумуляторной батареи закрепите батарею зажимными пластинами.
- Обязательно сначала отсоедините заземляющий кабель (отрицательная клемма (-)) при демонтаже аккумуляторной батареи; обязательно сначала подключайте положительную клемму (+) при установке аккумуляторной батареи.

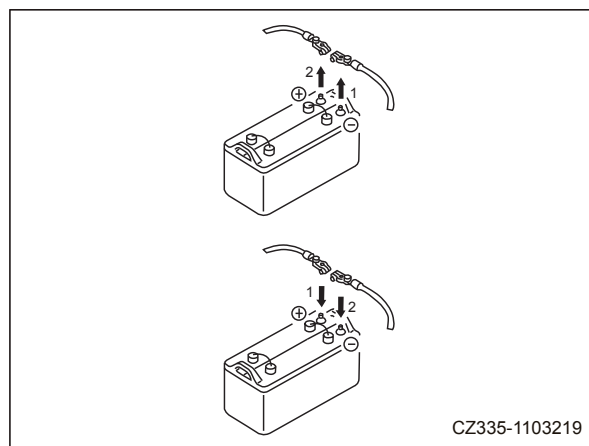


Рис. 6-21

6.5.2 Зарядка аккумуляторной батареи.

Неправильное обращение может привести к взрыву при зарядке аккумуляторной батареи. Следуйте приведенным ниже указаниям.

- Отрегулируйте напряжение зарядного устройства в соответствии с напряжением, применимым к аккумуляторной батарее. Неправильное напряжение может привести к перегреву зарядного устройства и взрыву.
- Подсоедините положительный зажим зарядного устройства (+) к положительной клемме аккумуляторной батареи (+). Подсоедините отрицательный зажим зарядного устройства (-) к отрицательной клемме аккумуляторной батареи (-). Зажимы проводки необходимо закрепить.
- Отрегулируйте ток зарядки так, чтобы он составлял 1/10 номинальной емкости аккумуляторной батареи. В случае быстрой зарядки отрегулируйте ток зарядки до уровня ниже номинальной емкости аккумуляторной батареи. Большой ток зарядки может вызвать протечку или испарение электролита, и, следовательно, пожар и взрыв.
- Если в аккумуляторной батарее замерз электролит, не заряжайте батарею и не используйте альтернативный источник питания для запуска двигателя. Зарядка замерзшей аккумуляторной батареи может привести к воспламенению электролита и взрыву аккумуляторной батареи.

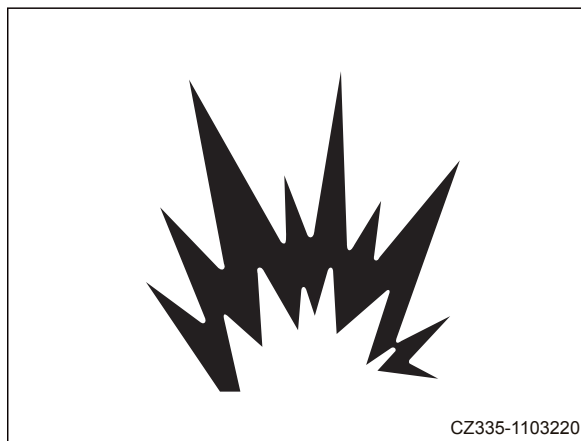


Рис. 6-22

6.5.3 Запуск двигателя с помощью специального провода для запуска двигателя от внешнего источника.

⚠ ПРЕДУПРЕЖДЕНИЕ

- При подключении кабелей не допускайте контакта положительного полюса (+) с отрицательным (-).
- Не ставьте исправный экскаватор рядом с неисправным для предотвращения образования искр вокруг аккумуляторной батареи, в результате которых может воспламениться водород, выделяющийся из аккумуляторной батареи.
- Избегайте ошибок при подключении провода для запуска двигателя от внешнего источника. При подключении провода к поворотной конструкции экскаватора могут образоваться искры. В этом случае, аккумуляторную батарею необходимо подсоединять на достаточном расстоянии от батареи.
- При отсоединении провода для запуска двигателя от внешнего источника проследите за тем, чтобы зажимы провода для запуска двигателя от внешнего источника не касались друг друга или шасси экскаватора.

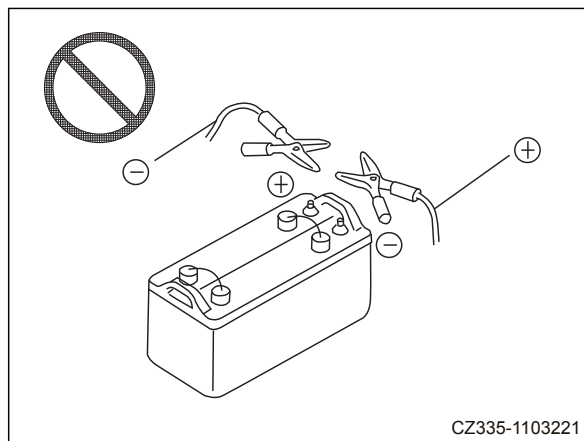


Рис. 6-23

Примечание.

- Пусковая система экскаватора оснащена источником питания напряжением 24 В. Две аккумуляторные батареи напряжением 12 В подключены последовательно к источнику питания при нормальных рабочих условиях.
- Размеры проводов для запуска двигателя от внешнего источника и зажимов должны соответствовать размерам аккумуляторной батареи.
- Аккумуляторная батарея механизма запуска должна иметь одинаковую емкость, что и запускаемый двигатель.
- Проверьте провода и зажимы на предмет наличия повреждений или коррозии.
- Убедитесь, что провода и зажимы надежно подключены.
- Проверьте, что рычаги блокировки гидравлической системы на обоих экскаваторах установлены в положение LOCKED (Заблокирован).
- Проверьте, что все рычаги управления находятся в нейтральном положении.

6.5.3.1 Подключение проводов для запуска двигателя от внешнего источника.

Поверните пусковой выключатель исправного и неисправного экскаватора в положение OFF (Выкл.).

Подсоедините провода для запуска двигателя от внешнего источника в последовательности, изображенной на схеме.

1. Подсоедините зажим провода для запуска двигателя от внешнего источника (A) к положительной клемме (+) аккумуляторной батареи (C) неисправного экскаватора.
2. Подсоедините зажим на другом конце провода для запуска двигателя от внешнего источника (A) к положительной клемме (+) аккумуляторной батареи (D) исправного экскаватора.
3. Подсоедините зажим провода для запуска двигателя от внешнего источника (B) к отрицательной клемме аккумуляторной батареи (D) исправного экскаватора.
4. Подсоедините зажим на другом конце провода для запуска двигателя от внешнего источника (B) к поворотной раме (E) неисправного экскаватора.

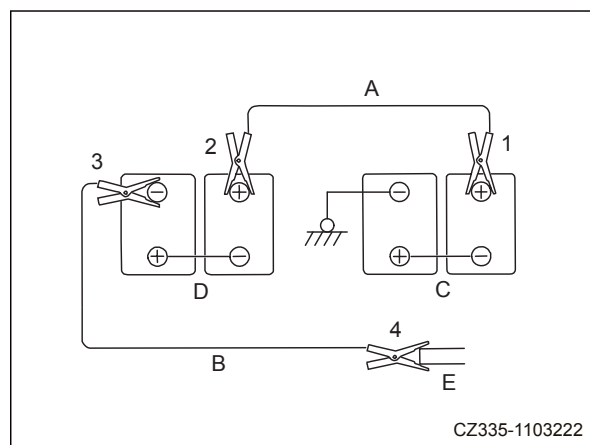


Рис. 6-24

6.5.3.2 Запуск двигателя.

⚠ ПРЕДУПРЕЖДЕНИЕ

- Проверьте экскаватор и убедитесь, что рычаг блокировки гидравлической системы находится в положении **LOCKED** (Заблокировано), а все рычаги управления находятся в нейтральном положении.

1. Убедитесь в надежности подсоединения зажимов к клеммам аккумуляторной батареи.
2. Запустите двигатель исправного экскаватора и прогоните его на больших оборотах холостого хода.
3. Поверните пусковой выключатель неисправного экскаватора в положение **START** (Пуск) и запустите двигатель.

Если двигатель не заводится, подождите две минуты перед повторным запуском.

6.5.3.3 Отсоединение проводов для запуска двигателя от внешнего источника.

После запуска двигателя отсоедините провода для запуска двигателя от внешнего источника в порядке, обратном подключению.

1. Отсоедините зажим провода для запуска двигателя от внешнего источника (B) от поворотной рамы (E) неисправного экскаватора.
2. Отсоедините зажим провода для запуска двигателя от внешнего источника (B) от отрицательной клеммы (-) аккумуляторной батареи (D) исправного экскаватора.
3. Отсоедините зажим провода для запуска двигателя от внешнего источника (A) от положительной клеммы (+) аккумуляторной батареи (D) исправного экскаватора.
4. Отсоедините зажим провода для запуска двигателя от внешнего источника (A) от положительной клеммы (+) аккумуляторной батареи (C) неисправного экскаватора.

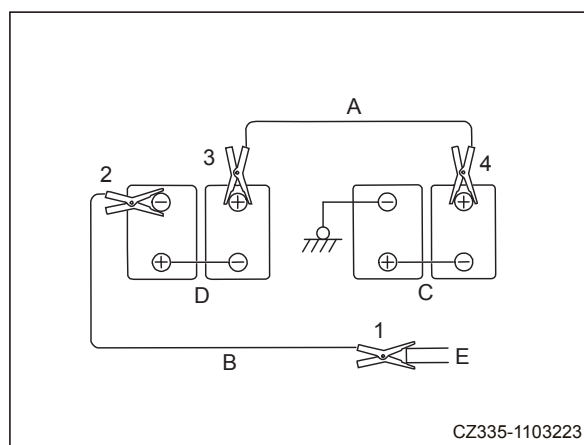


Рис. 6-25

6.6 Неисправности в гидравлической системе

- Выполняйте поиск и устранение неисправностей гидравлической системы в соответствии со следующими таблицами. Обратитесь к поставщику Sany по вопросу решения этой проблемы.
- Установите рабочий режим в положение S, регулятор подачи топлива – в положение 10 перед поиском и устранением неисправностей.

Неполадка	Причины	Метод устранения
Рабочее оборудование перемещается медленно или медленный ход и поворот.	<ul style="list-style-type: none"> • Неудовлетворительная регулировка или отказ главного предохранительного клапана. • Отказ управляющего предохранительного клапана. • Отказ регулятора. • Отказ плунжерного насоса. 	<ul style="list-style-type: none"> • Замените. • Замените. • Отремонтируйте/замените. • Проверьте/отремонтируйте.
Не работает рабочее оборудование, бортовая передача или привод поворота.	<ul style="list-style-type: none"> • Отказ предохранительного клапана пилотного насоса. • Отказ гидравлического насоса. • Отказ муфты. 	<ul style="list-style-type: none"> • Замените. • Проверьте/отремонтируйте. • Проверьте/отремонтируйте.
Посторонние шумы в гидравлическом насосе.	<ul style="list-style-type: none"> • Низкий уровень гидравлического масла. • Неудовлетворительное гидравлическое масло. • Засорено вентиляционное отверстие в крышке бака гидравлического масла. • Засорен экран фильтра гидравлического бака. • Отказ плунжерного насоса. 	<ul style="list-style-type: none"> • Долейте гидравлическое масло. • Используйте подходящее гидравлическое масло. • Очистите/замените. • Очистите/замените. • Проверьте/отремонтируйте.
Отказ автоматического режима холостого хода.	<ul style="list-style-type: none"> • Отказ датчика. • Отказ управляющего клапана. • Отказ контроллера. 	<ul style="list-style-type: none"> • Замените. • Замените. • Отремонтируйте/замените.
Медленная работа стрелы.	<ul style="list-style-type: none"> • Отказ правого управляющего клапана (контур стрелы). • Отказ датчика давления. • Отказ клапана управления (золотника) стрелы. • Отказ клапана управления (невозвратный клапан) стрелы. • Отказ уплотнения клапана управления (предохранительный клапан и питательный клапан). • Отказ цилиндра стрелы. 	<ul style="list-style-type: none"> • Проверьте/отремонтируйте. • Замените. • Отремонтируйте/замените. • Отремонтируйте/замените. • Отремонтируйте/замените. • Проверьте/отремонтируйте.
Медленная работа рукояти.	<ul style="list-style-type: none"> • Отказ левого управляющего клапана (контур рукояти). • Отказ датчика давления. • Отказ клапана управления (золотника) рукояти. • Отказ клапана управления (клапан восстанавливающего контура) рукояти. • Отказ клапана управления (предохранительный клапан и питательный клапан) рукояти или уплотнения. • Отказ цилиндра рукояти. 	<ul style="list-style-type: none"> • Проверьте/отремонтируйте. • Замените. • Отремонтируйте/замените. • Отремонтируйте/замените. • Отремонтируйте/замените. • Проверьте/отремонтируйте.

Неполадка	Причины	Метод устранения
Медленная работа ковша.	<ul style="list-style-type: none"> Отказ правого управляющего клапана (контур ковша). Отказ датчика давления. Отказ клапана управления (золотника) ковша. Отказ клапана управления (клапан восстанавливающего контура) ковша. Отказ клапана управления (предохранительный клапан и питательный клапан) ковша или уплотнения. Отказ цилиндра ковша. 	<ul style="list-style-type: none"> Проверьте/отремонтируйте. Замените. Отремонтируйте/замените. Отремонтируйте/замените. Отремонтируйте/замените. Проверьте/отремонтируйте.
Один цилиндр рабочего оборудования неисправен.	<ul style="list-style-type: none"> Отказ управляющего клапана. Отказ датчика давления. Отказ клапана управления (золотника) рабочего оборудования. 	<ul style="list-style-type: none"> Проверьте/отремонтируйте. Замените. Отремонтируйте/замените.
Чрезмерное трение цилиндра рабочего оборудования.	<ul style="list-style-type: none"> Отказ цилиндра рабочего оборудования. Отказ обратного клапана (стрелы или рукояти). Отказ уплотнения клапана управления (предохранительный клапан и питательный клапан) рабочего оборудования. Отказ клапана (золотника) рабочего оборудования. 	<ul style="list-style-type: none"> Отремонтируйте/замените. Отремонтируйте/замените. Отремонтируйте/замените. Отремонтируйте/замените.
Вялое срабатывание рабочего оборудования.	<ul style="list-style-type: none"> Отказ клапана восстанавливающего контура рукояти. Отказ клапана управления (предохранительный клапан и питательный клапан). 	<ul style="list-style-type: none"> Отремонтируйте/замените. Отремонтируйте/замените.
Другое рабочее оборудование перемещается, в то время как одиночный цилиндр отпущен.	<ul style="list-style-type: none"> Отказ уплотнения клапана управления. 	<ul style="list-style-type: none"> Замените.
Существенное падение скорости движения во время операции поворота или хода.	<ul style="list-style-type: none"> Отказ клапана прямого хода. 	<ul style="list-style-type: none"> Отремонтируйте/замените.
Выбег экскаватора во время движения.	<ul style="list-style-type: none"> Отказ управляющего клапана хода. Отказ управляющего предохранительного клапана. Отказ регулятора. Вялое срабатывание пропорционального электромагнитного клапана. Вялое срабатывание золотника клапана хода. Вялое срабатывание центрального шарнира. Отказ двигателя хода. Отказ датчика управляющего давления хода. 	<ul style="list-style-type: none"> Отремонтируйте/замените. Замените. Отремонтируйте/замените. Отремонтируйте/замените. Отремонтируйте/замените. Отремонтируйте/замените. Отремонтируйте/замените. Замените.
Медленная скорость движения.	<ul style="list-style-type: none"> Отказ управляющего клапана хода. Отказ управляющего предохранительного клапана. Отказ датчика. Отказ клапана управления (золотника) хода. Отказ клапана управления (питательный клапан) хода. Отказ двигателя хода. 	<ul style="list-style-type: none"> Отремонтируйте/замените. Замените. Замените. Отремонтируйте/замените. Отремонтируйте/замените. Проверьте/отремонтируйте.

Неполадка		Причины	Метод устранения
Затруднено управление экскаватором, или недостаточное питание.		<ul style="list-style-type: none"> ● Отказ управляющего клапана хода. ● Отказ датчика управляющего давления хода. ● Отказ клапана управления (золотника) хода. ● Отказ клапана управления (питательный клапан) хода. ● Отказ двигателя хода (предохранительный клапан). ● Отказ двигателя хода (контрольный клапан). 	<ul style="list-style-type: none"> ● Отремонтируйте/замените. ● Замените. ● Отремонтируйте/замените. ● Отремонтируйте/замените. ● Отремонтируйте/замените. ● Отремонтируйте/замените.
Невозможно переключить скорость движения.		<ul style="list-style-type: none"> ● Отказ клапана переключения высокой/низкой скорости движения. ● Отказ двигателя хода. 	<ul style="list-style-type: none"> ● Замените. ● Проверьте/отремонтируйте.
Отказ хода (с одной стороны).		<ul style="list-style-type: none"> ● Отказ клапана педали управления ходом. ● Отказ предохранительного клапана двигателя хода. ● Отказ уравнительного клапана двигателя хода. ● Отказ двигателя хода. ● Отказ датчика управляющего давления. 	<ul style="list-style-type: none"> ● Отремонтируйте/замените. ● Отремонтируйте/замените. ● Отремонтируйте/замените. ● Проверьте/отремонтируйте. ● Замените.
Невозможность поворота.	В обоих направлениях.	<ul style="list-style-type: none"> ● Отказ двигателя поворота (парковочный тормоз). ● Неправильная регулировка или отказ двигателя хода (предохранительный клапан). ● Отказ двигателя поворота. ● Отказ привод поворота платформы. 	<ul style="list-style-type: none"> ● Проверьте/отремонтируйте. ● Отрегулируйте/замените. ● Проверьте/отремонтируйте. ● Проверьте/отремонтируйте.
	В одном направлении.	<ul style="list-style-type: none"> ● Отказ управляющего клапана. ● Отказ клапана управления (золотника) поворотом. ● Отказ уплотнения двигателя поворота (питательный клапан). 	<ul style="list-style-type: none"> ● Отремонтируйте/замените. ● Отремонтируйте/замените. ● Замените.
Медленная скорость поворота.	Неудовлетворительное ускорение.	<ul style="list-style-type: none"> ● Отказ двигателя поворота (парковочный тормоз). ● Неправильная регулировка или отказ двигателя хода (предохранительный клапан). ● Отказ двигателя поворота. ● Заблокирована линия управления тормозом. 	<ul style="list-style-type: none"> ● Проверьте/отремонтируйте. ● Отрегулируйте/замените. ● Проверьте/отремонтируйте. ● Уберите препятствия или замените трубопровод.

Неполадка		Причины	Метод устранения
Медленная скорость поворота.	Неудовлетворительное ускорение с одной стороны или медленная скорость поворота.	<ul style="list-style-type: none"> Отказ управляющего клапана. Отказ двигателя поворота (клапан компенсации давления). Отказ уплотнения двигателя поворота (питательный клапан). Протечка на одной стороне челночного клапана датчика управляющего давления поворота. 	<ul style="list-style-type: none"> Отремонтируйте/замените. Отремонтируйте/замените. Замените. Отремонтируйте/замените.
	В обоих направлениях.	<ul style="list-style-type: none"> Неудовлетворительная регулировка или отказ двигателя хода (предохранительный клапан). Отказ двигателя поворота. 	<ul style="list-style-type: none"> Отрегулируйте/замените. Проверьте/отремонтируйте.
Слишком большой перебег при останове поворотной платформы.	В одном направлении.	<ul style="list-style-type: none"> Отказ управляющего клапана. Отказ клапана управления (золотника) поворотом. Отказ уплотнения двигателя поворота (питательный клапан). 	<ul style="list-style-type: none"> Отремонтируйте/замените. Отремонтируйте/замените. Замените.
	Слишком большое колебание при останове поворотной платформы.	<ul style="list-style-type: none"> Отказ управляющего клапана поворота. Отказ противоколебательного клапана поворота. Отказ предохранительного клапана поворота. 	<ul style="list-style-type: none"> Отремонтируйте/замените. Отремонтируйте/замените. Отремонтируйте/замените.
Сильный посторонний шум при останове поворота.	<ul style="list-style-type: none"> Отказ обратного клапана. Отказ двигателя поворота (предохранительный клапан). Отказ двигателя поворота (питательный клапан). Механический отказ поворотной системы. 	<ul style="list-style-type: none"> Отремонтируйте/замените. Отремонтируйте/замените. Отремонтируйте/замените. Проверьте/отремонтируйте. 	
Чрезмерное гидравлическое трение поворота.	При включении тормоза поворота	<ul style="list-style-type: none"> Отказ линии управления тормозом поворота. Отказ двигателя поворота (парковочный тормоз). 	<ul style="list-style-type: none"> Проверьте/отремонтируйте. Отремонтируйте/замените.
	При выключении тормоза поворота.	<ul style="list-style-type: none"> Отказ клапана управления (золотника) поворотом. Отказ двигателя поворота (предохранительный клапан). Отказ двигателя поворота (питательный клапан). 	<ul style="list-style-type: none"> Отремонтируйте/замените. Отремонтируйте/замените. Отремонтируйте/замените.

Таблица 6-5

6.7 Другие типичные неисправности.

Неполадка	Причины	Метод устранения
Сильный шум элемента конструкции.	<ul style="list-style-type: none"> Ослаблено крепление. Большой зазор между торцевыми частями рукава и ковша из-за износа. 	<ul style="list-style-type: none"> Проверьте и затяните. Уменьшите зазор до значения менее 1 мм.
Зубья ковша открепляются во время работы.	<ul style="list-style-type: none"> Пружина деформировалась или ослабла из-за частого использования пальца наклона ковша. Палец наклона ковша не подходит к адаптеру. 	<ul style="list-style-type: none"> Замените палец наклона ковша.
Гусеница перекручивается.	<ul style="list-style-type: none"> Ослаблена гусеница. Движение на высокой скорости по неровной дороге в направлении ведущего колеса. 	<ul style="list-style-type: none"> Затяните гусеницу. Медленное движение по неровной дороге в направлении направляющего колеса.
Не работает вентилятор.	<ul style="list-style-type: none"> Неправильное электрическое соединение или контакт разъема. Не работает переключатель регулировки потока воздуха, реле или переключателя регулировки температуры. Перегорел предохранитель или низкое напряжение аккумуляторной батареи. 	<ul style="list-style-type: none"> Отремонтируйте/замените.
Вентилятор работает, но расход воздуха небольшой.	<ul style="list-style-type: none"> Засорена сторона впуска воздуха. Засорен испаритель или ребро конденсатора, что приводит к неэффективности проводимого тепла. Вентилятор зацепился или сломан. 	<ul style="list-style-type: none"> Очистите/замените.
Компрессор не работает, или его работа затруднена.	<ul style="list-style-type: none"> Муфта компрессора не срабатывает из-за разрыва проводки или неисправного контакта электрической цепи. Не закреплен ремень компрессора. Разрыв проводки или отказ катушки муфты компрессора. Недостаточное или излишнее количество хладагента. 	<ul style="list-style-type: none"> Отремонтируйте. Отрегулируйте натяжение ремня компрессора. Замените катушку муфты. Долейте/слейте необходимое количество хладагента.
Недостаточно хладагента.	<ul style="list-style-type: none"> Протечка хладагента. Недостаточная заправка. 	<ul style="list-style-type: none"> Устраните точку протечки. Долейте необходимое количество хладагента.
Показание высокого/низкого давления при нормальной работе.	<ul style="list-style-type: none"> Температура окружающей среды: 30~50°C Манометр высокого давления: 1,47~1,67 МПа (15~17 кгф/см²) Манометр низкого давления: 0,13~0,20 МПа (1,4~2,1 кгф/см²) 	

Неполадка		Причины	Метод устранения
Высокие показания манометра низкого давления.	Замерзла поверхность трубки низкого давления.	<ul style="list-style-type: none"> Сильно открыто отверстие расширительного клапана. Неисправный контакт термочувствительного баллона расширительного клапана. Излишнее количество хладагента. 	<ul style="list-style-type: none"> Замените расширительный клапан. Установите термочувствительный баллон правильно. Слейте хладагент до указанного уровня.
	Показания манометров высокого и низкого давления ниже стандартных значений.	<ul style="list-style-type: none"> Недостаточно хладагента. 	<ul style="list-style-type: none"> Долейте хладагент до указанного уровня.
Низкие показания манометра низкого давления.	Отрицательные показания манометра низкого давления.	<ul style="list-style-type: none"> Заблокирован шланг низкого давления, расширительный клапан засорен льдом или загрязнителями. 	<ul style="list-style-type: none"> Отремонтируйте систему. Замените бак в случае закупорки льдом.
	Замерз испаритель.	<ul style="list-style-type: none"> Отказ термостата. 	<ul style="list-style-type: none"> Замените термостат.
Замерзло впускное отверстие расширительного клапана.		<ul style="list-style-type: none"> Засорен расширительный клапан. 	<ul style="list-style-type: none"> Очистите/замените расширительный клапан.
Выпускное отверстие расширительного клапана теплое. Низкое давление может быть отрицательным.		<ul style="list-style-type: none"> Протечка в термочувствительной трубке или баллоне расширительного клапана. 	<ul style="list-style-type: none"> Замените расширительный клапан.
Высокие показания манометра высокого давления.	Показания манометров высокого и низкого давления выше стандартных значений.	<ul style="list-style-type: none"> В циркуляционную систему проник воздух. Долито чрезмерное количество хладагента. 	<ul style="list-style-type: none"> Опорожните систему и долейте хладагент. Слейте хладагент до указанного уровня.
	Неудовлетворительная конденсация в конденсаторе.	<ul style="list-style-type: none"> Конденсатор засорен пылью и мусором. Неисправен вентилятор конденсатора. 	<ul style="list-style-type: none"> Очистите конденсатор. Проверьте/замените вентилятор конденсатора.

Неполадка		Причины	Метод устранения
Низкие показания манометра высокого давления.	Показания манометров высокого и низкого давления значительно ниже нормы. Низкое давление может быть отрицательным. Горячая трубка высокого давления и конденсатора.	<ul style="list-style-type: none"> • Недостаточно хладагента. • Засорена/неисправна линия низкого давления. • Внутренний отказ компрессора. 	<ul style="list-style-type: none"> • Долейте необходимое количество хладагента. • Очистите/замените неисправный компонент. • Замените компрессор.
Неудовлетворительно охлаждение из-за включенного нагревателя.		<ul style="list-style-type: none"> • Неисправен и оставлен открытым клапан горячей воды. 	Замените клапан горячей воды.

Таблица 6-6

BLANK PAGE

BLANK PAGE



Технические характеристики

7 Технические характеристики

7.1 Размеры машины.....	7-3
7.2 Рабочие диапазоны	7-4
7.3 Рабочие параметры	7-5

**ПРЕДУПРЕЖДЕНИЕ**

До того, как приступить к чтению любых других руководств, поставляемых с данной машиной, а также до начала эксплуатации или обслуживания машины внимательно прочитайте все правила техники безопасности и инструкции, включенные в данное руководство. Также ознакомьтесь с информацией по технике безопасности, содержащейся на наклейках на машине, перед выполнением любых операций. Невыполнение данного требования может привести к повреждению машины, травмам или смертельному исходу.

7 ТЕХНИЧЕСКИЕ ХАРАКТЕРИСТИКИ

7.1 Размеры машины

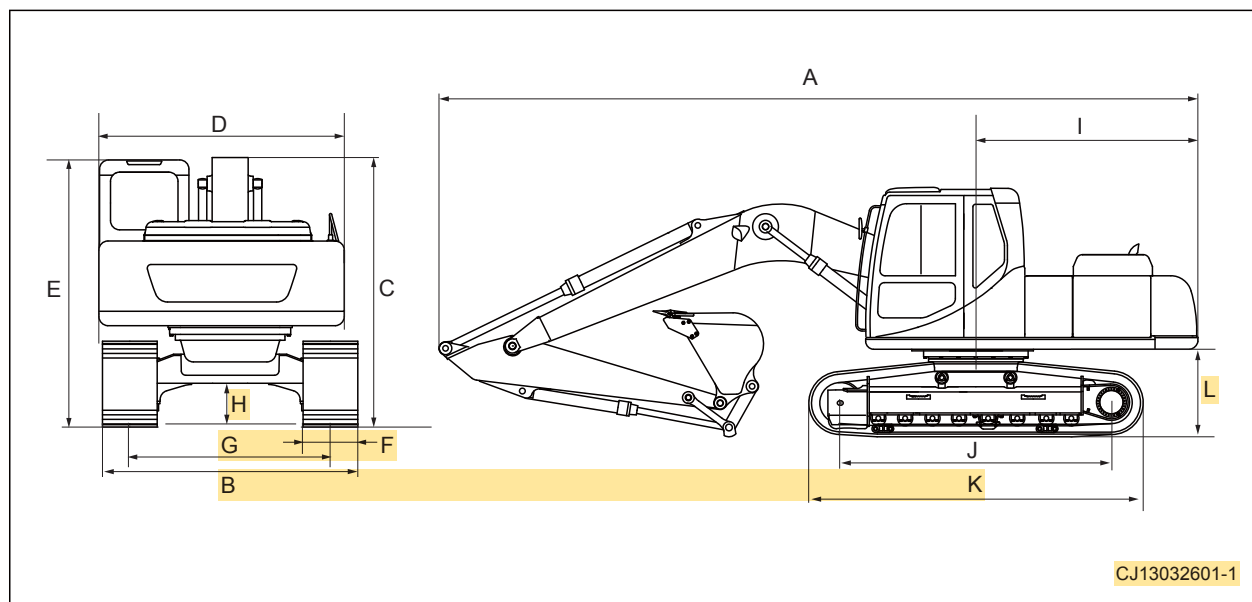


Рис. 7-1

Единица измерения: мм

Поз.		SY195C9	SY205C9	SY215C9	SY225C9	SY235C9	SY265C9
A	Общая длина (транспортировка)	9560	9680	9680	9680	9920	10 690
B	Общая ширина	2800	2800	2980	2980	2980	3190
C	Общая высота (транспортировка)	3250	3440	3440	3440	3550	3255
D	Ширина в верхней части	2710	2710	2710	2710	2710	3045
E	Общая высота (верхняя часть кабины)	2990	2990	2990	2990	2990	3085
F	Стандартная ширина гусеницы	600	600	600	600	600	600
G	Ширина колеи	2200	2200	2380	2380	2380	2590
*H	Мин. дорожный просвет	440	440	440	440	440	440
I	Радиус поворота задней части платформы	2890	2890	2890	2890	2890	3240
J	Опорная длина звена гусеницы	3260	3355	3445	3640	3640	3830
K	Длина гусеницы	4060	4160	4250	4445	4445	4635
*L	Зазор противовеса	1130	1130	1130	1130	1130	1155

* За исключением грунтозацепа звена гусеницы

Таблица 7-1

7.2 Рабочие диапазоны

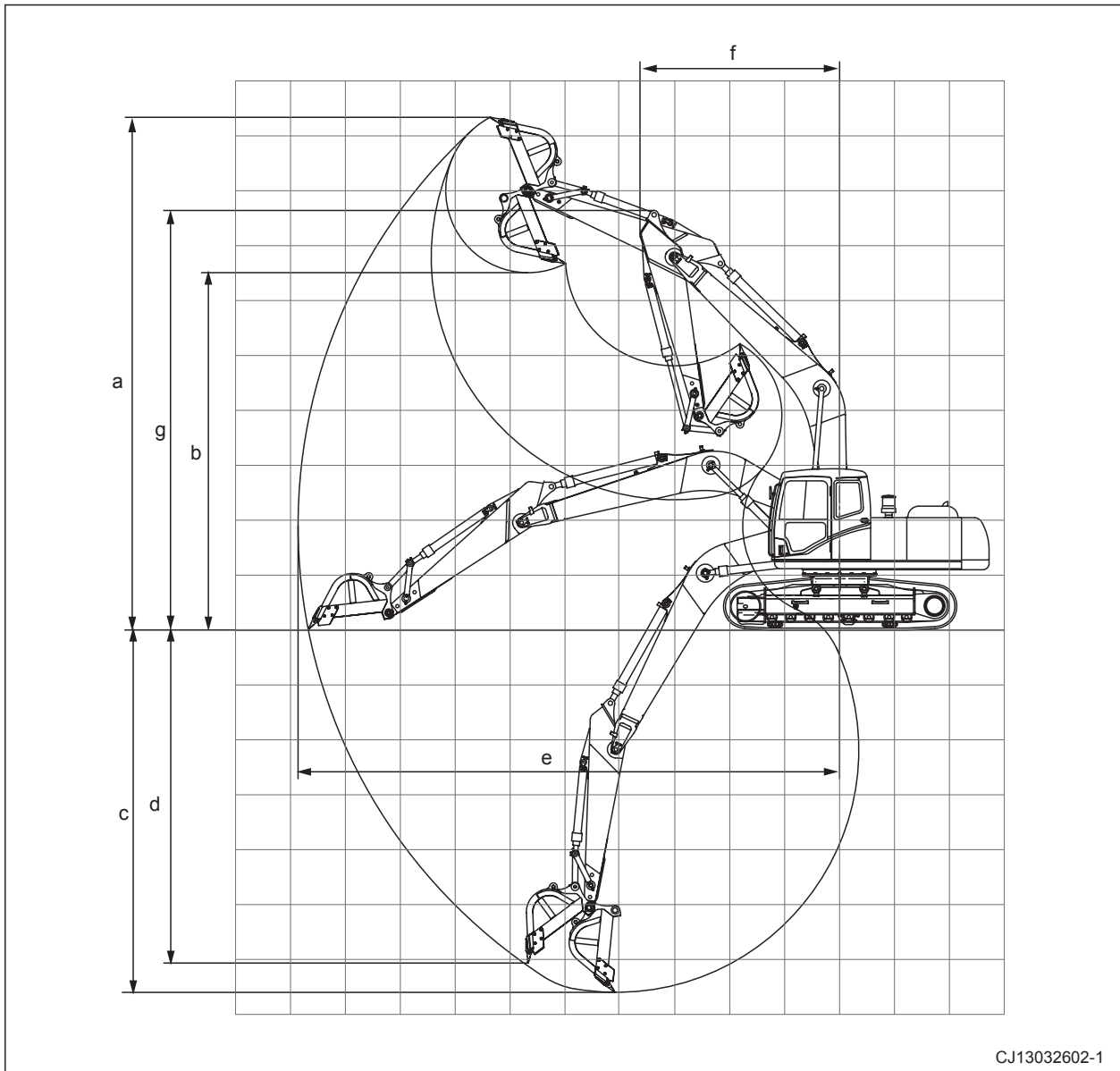


Рис. 7-2

Единица измерения: мм

Поз.		SY195C9	SY205C9	SY215C9	SY225C9	SY235C9	SY265C9
a	Макс. высота резки	9410		9570		9640	9560
b	Макс. высота выгрузки	6490		6700		6725	6610
c	Макс. глубина экскаваторной выемки	6410		6600		6785	6400
d	Макс. глубина вертикальной экскаваторной выемки	5790		5800		5845	6165
e	Макс. горизонтальный охват	9740		9950		10 150	10 160
f	Мин. радиус поворота платформы	3755		3595		3800	3915
g	Макс. высота при мин. радиусе поворота платформы	7700		7665		7940	8010

Таблица 7-2

7.3 Рабочие параметры

Поз.	Единица	SY195C9	SY205C9	SY215C9	SY225C9	SY235C9	SY265C9
Рабочая масса	кг	21 000	21 200	21 800	22 600	24 200	26 500
Вместимость ковша	м ³	0,8	0,8	0,9	1,0	1,1	1,3
Модель двигателя		MITSUBISHI 6D34-TL				ISUZU 6BG1	MITUSIBISHI D06FRC
Мощность двигателя	кВт/об/мин	114 / 2050				128.5/2100	138/2100
Скорость движения (высокая/низкая)	км/ч	5,4/3,3	5,4/3,3	5,4/3,3	5,4/3,3	5,5/3,5	5,4/3,4
Скорость поворота платформы	об/мин	11	11	11	11	11	10

Таблица 7-3

BLANK PAGE



Дополнительное оборудование

1 Дополнительное оборудование

1.1	Инструкции по технике безопасности.....	8-3
1.1.1	Выбор дополнительного оборудования	8-3
1.1.2	Ознакомьтесь с инструкцией к оборудованию	8-3
1.1.3	Меры предосторожности по демонтажу и установке дополнительного оборудования	8-3
1.1.4	Меры предосторожности при эксплуатации дополнительного оборудования	8-4
1.2	Элементы гидравлического управления и масляный контур	8-5
1.2.1	Расположение компонентов	8-5
1.2.1.1	Стопорный клапан.....	8-6
1.2.1.2	Селекторный клапан.....	8-6
1.2.1.3	Педаль управления подвесным оборудованием.....	8-7
1.2.2	Гидравлический контур.....	8-8
1.2.2.1	Переключение гидравлического контура	8-8
1.2.2.2	Переключение между молотом и общим подвесным оборудованием....	8-8
1.2.2.3	Подключение контура гидравлического масла	8-9
1.2.2.4	Путь гидравлического масла.....	8-10
1.2.3	Демонтаж и установка подвесного оборудования.....	8-11
1.2.3.1	Демонтаж.....	8-11
1.2.3.2	Установка	8-13
1.2.4	Замена гидравлического масла и фильтра.....	8-15
1.2.5	Долговременное хранение	8-16
1.3	Комбинация рабочего оборудования	8-17
1.4	Рекомендованная эксплуатация.....	8-18
1.4.1	Гидромолот	8-18
1.4.2	Эксплуатация гидромолота	8-19

1.4.3	Запрещенные операции	8-21
1.4.4	Смазка гидромолота	8-24
1.5	Быстроразъемный соединитель	8-25
1.5.1	Управление быстроразъемным соединителем.....	8-25
1.5.2	Меры предосторожности при безопасной эксплуатации быстроразъемного соединителя	8-27
1.6	Топливная система	8-29
1.6.1	Введение.....	8-29
1.6.2	Состав топливной системы	8-29
1.7	Центральная система смазки	8-31
1.7.1	Схема смазки и состав системы	8-31
1.7.2	Принцип работы	8-33
1.7.3	Настройка системного времени.....	8-34
1.7.4	Технические характеристики.....	8-36
1.7.5	Заправка смазкой.....	8-37

ПРЕДУПРЕЖДЕНИЕ

До того, как приступать к чтению любых других руководств, поставляемых с данной машиной, а также до начала эксплуатации или обслуживания машины внимательно прочитайте все правила техники безопасности и инструкции, включенные в данное руководство. Также ознакомьтесь с информацией по технике безопасности, содержащейся на наклейках на машине, перед выполнением любых операций. Невыполнение данного требования может привести к повреждению машины, травмам или смертельному исходу.

8 ДОПОЛНИТЕЛЬНОЕ ОБОРУДОВАНИЕ

8.1 Инструкции по технике безопасности

При выборе, установке и эксплуатации подвешного или дополнительного оборудования экскаватора выполняйте следующие меры предосторожности.

8.1.1 Выбор дополнительного оборудования

- Перед установкой любого дополнительного оборудования экскаватора обратитесь к дилеру Sany за консультацией. Может потребоваться установка бугеля, верхней защиты или других защитных конструкций в экскаваторе в соответствии с выбранным типом подвешного или иного дополнительного оборудования.
- Разрешается устанавливать только дополнительное оборудование, одобренное компанией Sany. Sany не несет ответственности за несчастные случаи, утрату или неисправности, связанные с любым дополнительным оборудованием, не одобренным компанией Sany.

8.1.2 Ознакомьтесь с инструкцией к оборудованию

- Перед установкой и эксплуатацией любого дополнительного оборудования убедитесь, что вы ознакомились с руководствами к экскаватору.
- В случае утраты руководства к экскаватору и (или) дополнительному оборудованию обратитесь к производителю дополнительного оборудования или к дилеру Sany для получения нового руководства.

8.1.3 Меры предосторожности по демонтажу и установке дополнительного оборудования

С целью обеспечения безопасности при демонтаже или установке дополнительного оборудования необходимо соблюдать следующие пункты.

- Операции по демонтажу или установке необходимо производить на твердой, ровной площадке.
- Если работы выполняются двумя или несколькими людьми, должен быть назначен руководитель, указания которого следует выполнять.
- Кран необходимо использовать при обращении с тяжелым предметом весом более 25 кг. (Только опытный персонал, имеющий официальную лицензию, допускается к работе с краном.)
- Запрещается стоять под поднятыми краном предметами.
- Запрещается управлять краном при подъеме предмета во время демонтажа или установки. При необходимости можно использовать опору для предотвращения падения предмета.
- При необходимости демонтажа тяжелой части следует принять внимание воздействие на равновесие экскаватора после демонтажа. Для предотвращения опрокидывания экскаватора обеспечьте для него опору перед демонтажем тяжелого компонента.
- Перед установкой или демонтажем дополнительного оборудования или после выполнения таковых убедитесь в устойчивости экскаватора и отсутствия опасности опрокидывания.
- За дополнительной информацией о демонтаже и установке обратитесь к дилеру Sany.

8.1.4 Меры предосторожности при эксплуатации дополнительного оборудования

При установке более крупного или тяжелого дополнительного оборудования помните о следующих процедурах. Перед эксплуатацией переместите экскаватор на безопасную площадку для пробной эксплуатации. Убедитесь, что хорошо знаете движение, центр тяжести и рабочий диапазон экскаватора.

- Если экскаватор находится в наклонном положении, запрещено выполнять поворотные операции с целью предотвращения опрокидывания экскаватора.
- Во время работы соблюдайте безопасное расстояние до находящихся рядом барьеров.
- При установке тяжелого дополнительного оборудования обратите внимание на выполнение следующих условий.
 - Для тяжелого дополнительного оборудования возможно потребуется больше места для выполнения поворотных операций. При неточном расчете расстояния поворота возможен удар о другие объекты. Перед проведением поворотных операций необходимо подготовить достаточно большое пространство.
 - При осуществлении подъема тяжелого дополнительного оборудования расстояние перемещения вниз относительно больше из-за силы тяжести. В этом случае, дополнительное оборудование необходимо опустить на землю, а не держать в подвешенном состоянии.
 - Запрещается резко поворачивать, опускать или останавливать экскаватор с целью предотвращения его опрокидывания.
 - Запрещается резко вытягивать или втягивать цилиндр стрелы с целью предотвращения удара, который может вызвать опрокидывание экскаватора.

8.2 Элементы гидравлического управления и масляный контур

8.2.1 Расположение компонентов

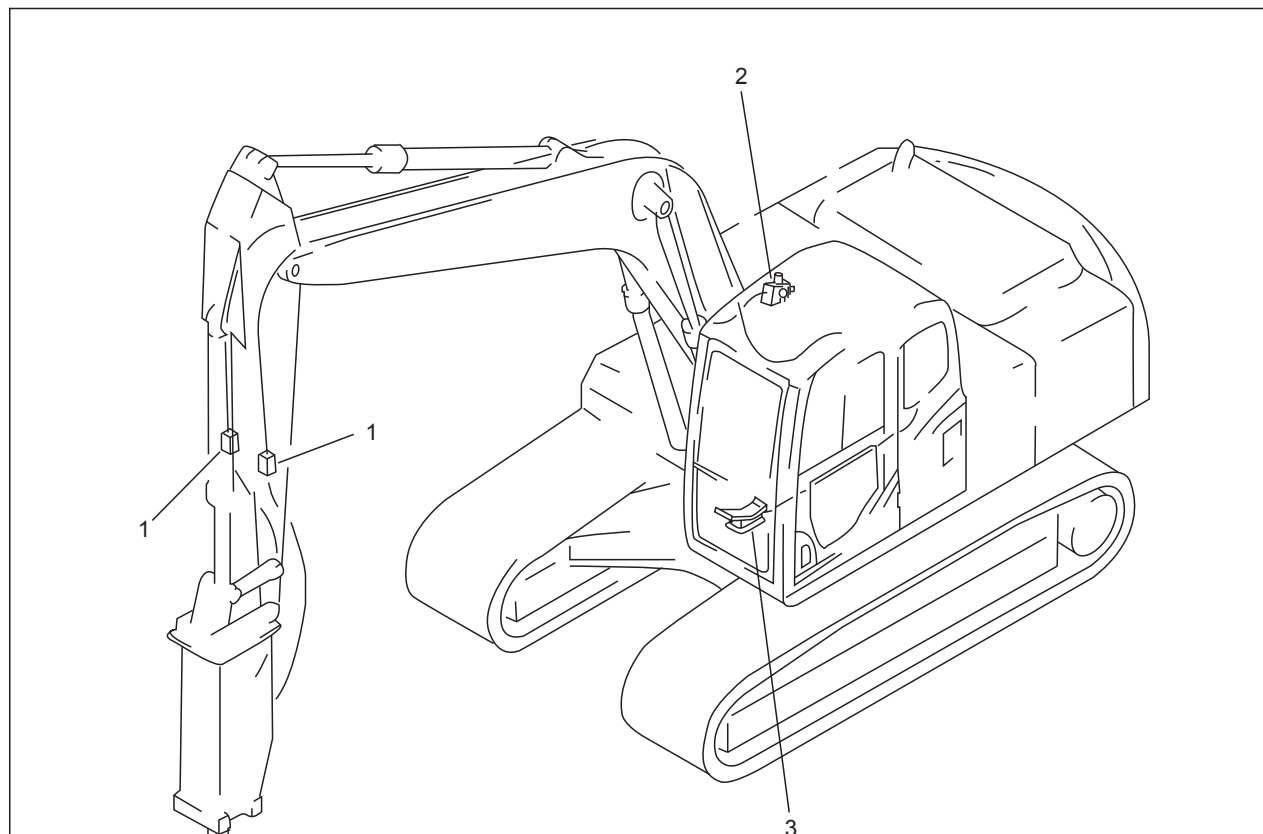


Рис. 8-1

- 1) Стопорный клапан
- 2) Селекторный клапан

- 3) Педаль управления

8.2.1.1 Стопорный клапан

Стопорный клапан используется для прекращения потока гидравлического масла.

- Положение FREE (Разблокировано) (a) открывает поток гидравлического масла.
- Положение LOCK (Заблокировано) (b) останавливает поток гидравлического масла.

При демонтаже или установке подвешного оборудования переключите клапан в положение LOCK (Заблокировано).

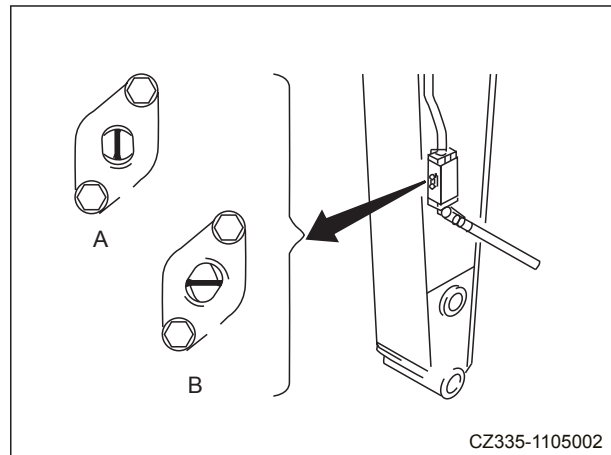


Рис. 8-2

8.2.1.2 Селекторный клапан

Селекторный клапан используется для изменения направления потока гидравлического масла.

Изменение направления осуществляется в соответствии с выбранным рабочим режимом. Рабочий режим должен быть применим к установленному подвесному оборудованию. Для получения более подробной информации см. "Гидравлический контур" на стр. 8-8.

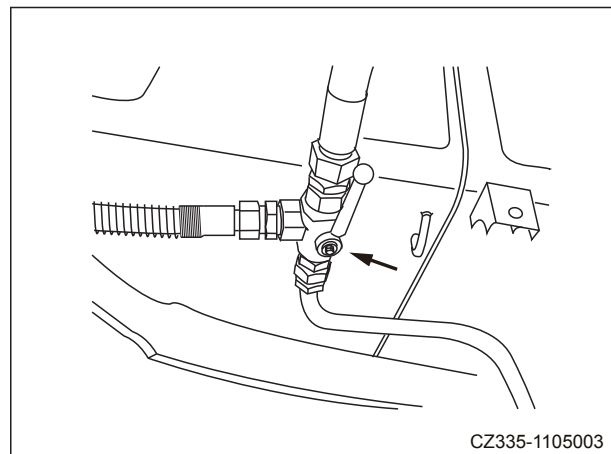


Рис. 8-3

8.2.1.3 Педаль управления подвесным оборудованием

Эта педаль используется для управления подвесным оборудованием.

При нажатии передней, центральной или задней части педали выполняются различные операции с подвесным оборудованием.

Если установлен гидромолот

- Передняя часть (A): Включение
- Центральная часть (N): Остановка
- Задняя часть (B) Остановка

ПРИМЕЧАНИЕ.

За информацией о способе управления другим подвесными приборами обратитесь к производителю подвесного оборудования перед осуществлением установки.

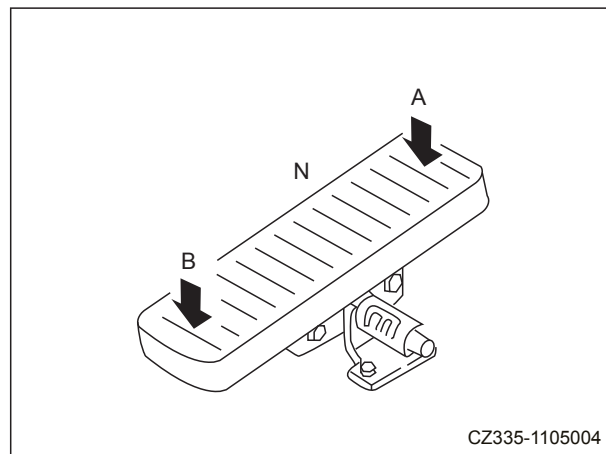


Рис. 8-4

8.2.2 Гидравлический контур

- Если в экскаваторе установлен гидромолот, обратный контур должен быть подключен непосредственно к фильтру сливной линии. Таким образом, не используйте обратный контур за исключением режима В.
- Стандартное заданное давление предохранительного клапана в клапане обслуживания было установлено на заводе до поставки. Если выбран режим В, это давление установлено на 20,6 МПа {210 кгс/см², 2980 фунтов на кв.дюйм}. Если выбран режим гидронежниц, это давление установлено на 27,4 МПа (280 кгс/см², 3980 фунтов на кв. дюйм).
- В зависимости от типа подвесного оборудования может потребоваться дополнительная регулировка. В этом случае, свяжитесь с дилером Sany по вопросу регулировки.

8.2.2.1 Переключение гидравлического контура

- Выберите рабочий режим на мониторе в соответствии с типом подвесного оборудования и в соответствии со следующими стандартами.
- Заданные значения давления предохранительного клапана в клапане обслуживания и для переключения гидравлической линии определяются выбранным рабочим режимом.

Подвесное оборудование	Режим	Гидравлическая линия	Заданное давление предохранительного клапана
Одноходовое гидравлическое подвесное оборудование (например, молот)	В	В клапане управления автоматически образуется гидравлический путь, если обратное масло не проходит.	Перед поставкой: 20,6 МПа {210 кгс/ см ² 2980 фунтов на кв.дюйм}
Гидравлическое подвесное оборудование двойного действия (например, гидронежницы)	S	В клапане управления автоматически образуется гидравлический путь при проходе обратного масла.	Перед поставкой: 27,4 МПа {280 кгс/см ² , 3980 фунтов на кв.дюйм}

Таблица 8-1

8.2.2.2 Переключение между молотом и общим подвесным оборудованием

- Если установлено подвесное оборудование и выбран режим В:
 - (1) образуется гидравлический путь (односторонний гидравлический путь);
 - (2) перепускной клапан установлен на низкое давление.
При поставке с завода: 20,6 МПа {210 кгс/см², 2980 фунтов на кв.дюйм}
- Если установлено подвесное оборудование и выбран режим S:
 - (1) образуется гидравлический путь для ножниц (гидравлический путь двойного действия);
 - (2) перепускной клапан установлен на высокое давление.
При поставке с завода: 27,4 МПа {280 кгс/см², 3980 фунтов на кв.дюйм}

8.2.2.3 Подключение контура гидравлического масла

Если установлено подвесное оборудование подключите гидравлические линии в соответствии со следующими инструкциями.

1. Проверьте стопорный клапан [1] и убедитесь, что он находится в заблокированном положении (b).
 - Положение FREE (Разблокировано) (a) открывает поток гидравлического масла. (Стрелка параллельна рукояти).
 - Положение LOCK (Заблокировано) (b) останавливает поток гидравлического масла. (Стрелка перпендикулярна рукояти).

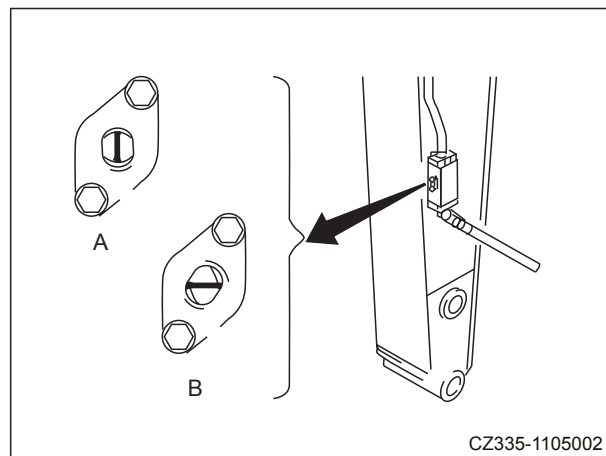


Рис. 8-5

2. Снимите винтовую заглушку [1] с конца линии стопорного клапана.

Примечание.

Не повредите и не выбрасывайте снятые части.

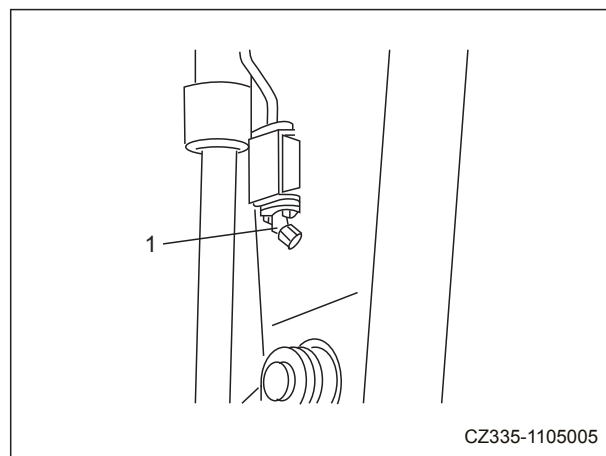


Рис. 8-6

3. При удалении заглушки [1] производитель подвесного оборудования несет ответственность за подключение трубопроводов подвесного оборудования [2].

Размеры соединителя и дополнительный аккумулятор зависят от производителя подвесного оборудования. По этому вопросу проконсультируйтесь с дилером Sany.

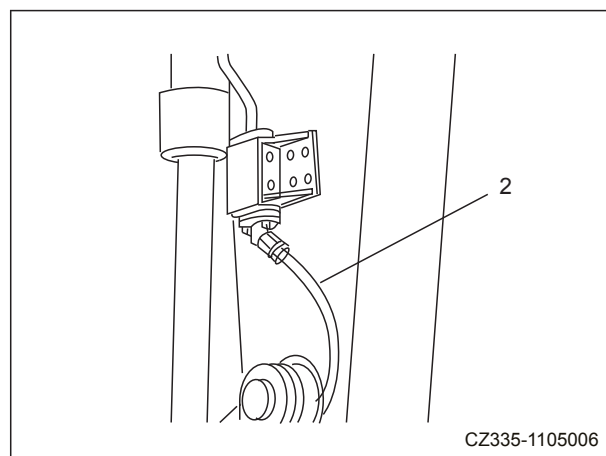
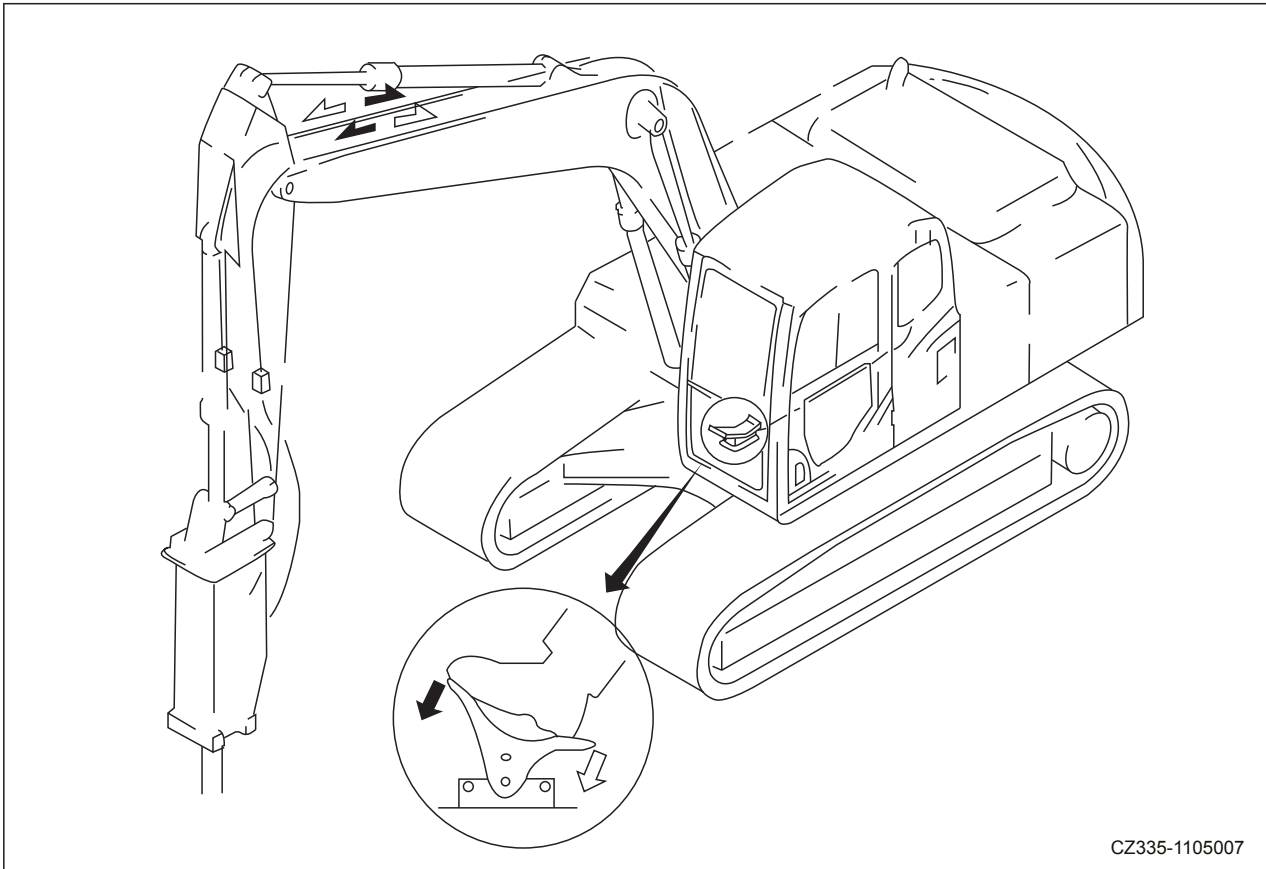


Рис. 8-7

8.2.2.4 Путь гидравлического масла

Рабочие направления педали и гидравлического пути показаны ниже.



CZ335-1105007

Рис. 8-8

- При нажатии передней части педали гидравлическое масло направляется в трубопроводы слева от рабочего оборудования.
- При нажатии задней части педали гидравлическое масло направляется в трубопроводы с правой стороны.
- Если экскаватор оборудован гидромолотом, можно нажимать только переднюю часть педали.

8.2.3 Демонтаж и установка подвесного оборудования

8.2.3.1 Демонтаж

1. Опустите рабочее оборудование на землю и отключите двигатель.
2. Поверните пусковой выключатель в положение ON (ВКЛ.) и переместите рычаг управления блокировки гидравлической системы в положение FREE (Разблокировано).
3. Перемещайте все рычаги управления во всех направлениях и нажмите педаль управления 2-3 раза в течение 15 секунд, после этого переведите рычаг управления блокировкой гидравлической системы в положение FREE (Разблокировано) для того, чтобы стравить внутреннее давление в гидравлических линиях.
4. Переведите рычаг управления блокировкой гидравлической системы в положение LOCKED (Заблокировано).

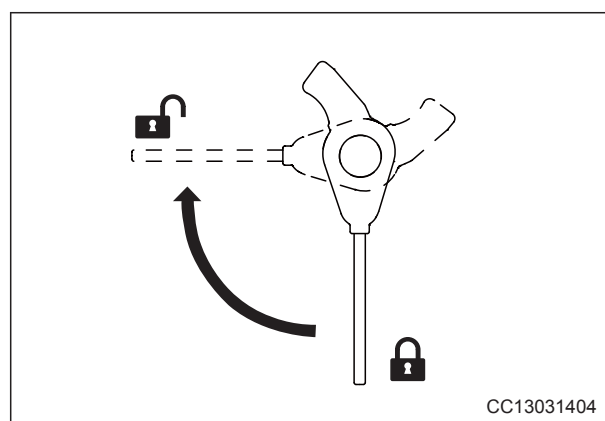


Рис. 8-9

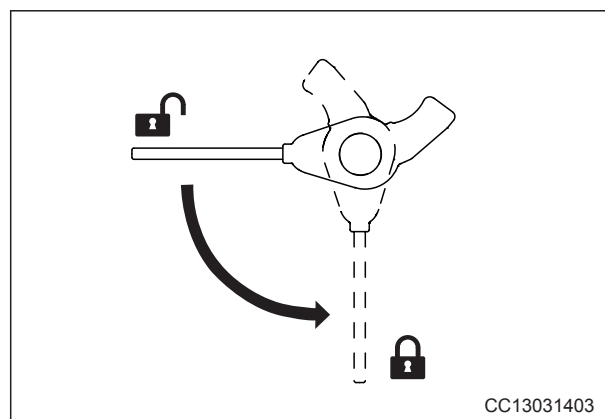


Рис. 8-10

5. Дыхательный клапан (F) в верхней части гидравлического бака используется для сброса внутреннего давления в гидравлических линиях.

Для полного сброса давления поверните и откройте гайку-барашек на дыхательном клапане (F) и нажмите кнопку отключения для сброса давления.

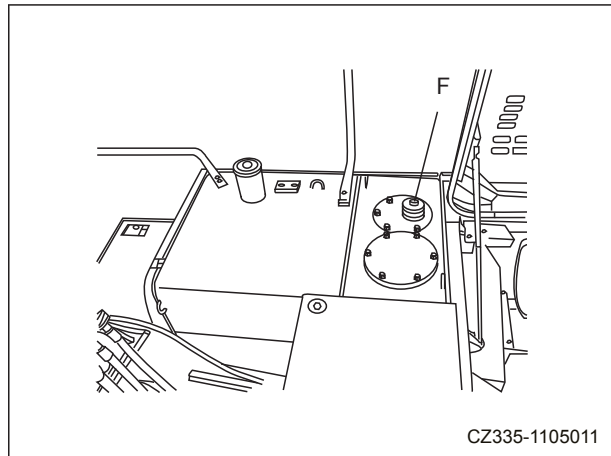


Рис. 8-11

6. После охлаждения гидравлического масла переведите стопорный клапан (установленный на впускной и выпускной линии со стороны рычага) в положение LOCK (Заблокировано) (b).

- Положение FREE (Разблокировано) (a) открывает поток гидравлического масла. (Стрелка параллельна рукояти).
- Положение LOCK (Заблокировано) (b) останавливает поток гидравлического масла. (Стрелка перпендикулярна рукояти).

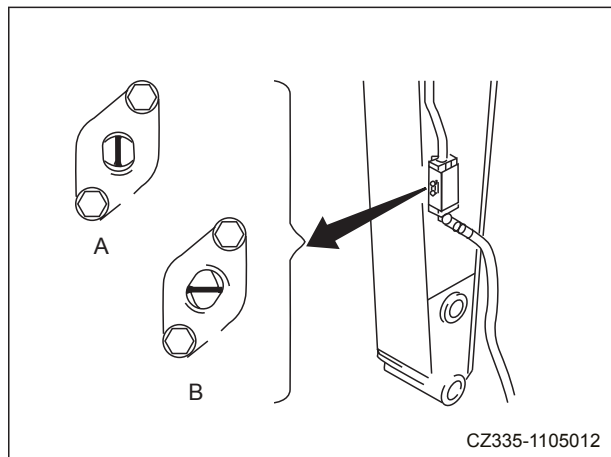


Рис. 8-12

7. Отсоедините шланг на стороне подвешенного оборудования. Установите винтовые заглушки в два выпускных отверстия.

Винтовые заглушки используются для предотвращения попадания чужеродных объектов. Храните отсоединенное подвешенное оборудование должным образом с установленными на месте заглушками.

8. Удалите два удерживающих штифта, снимите подвешенное оборудование и установите ковш. Для получения более подробной информации о порядке установки ковша см. "Замена ковша" на стр. 5-25.

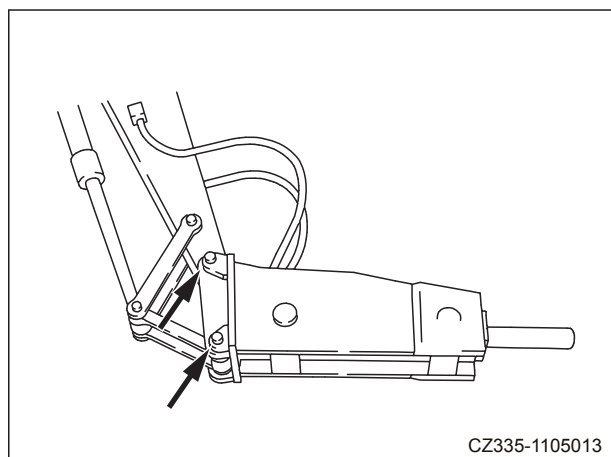


Рис. 8-13

9. Проверьте уровень масла в гидравлическом баке после правильной установки ковша.

8.2.3.2 Установка

1. Снимите ковш.
2. Установите подвесное оборудование на ровную поверхность. Прикрепите подвесное оборудование к рукояти с помощью штифта (A) и затем с помощью штифта (B).
3. Опустите оборудование на землю и отключите двигатель.

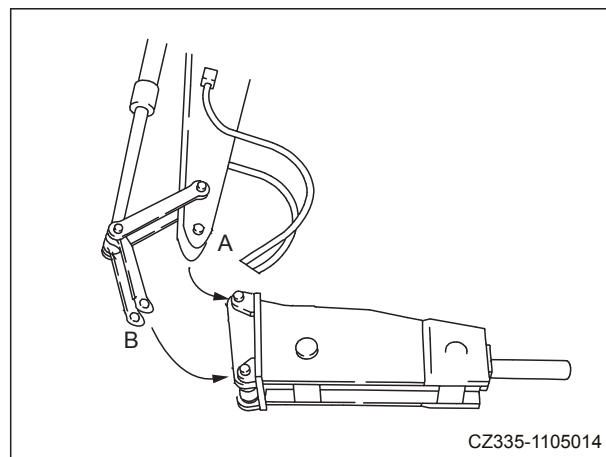


Рис. 8-14

4. Поверните пусковой выключатель в положение ON (ВКЛ.) и переместите рычаг управления блокировкой гидравлической системы в положение FREE (Разблокировано).
6. Перемещайте все рычаги управления во всех направлениях и нажмите педаль управления 2-3 раза в течение 15 секунд, после этого переведите рычаг управления блокировкой гидравлической системы в положение FREE (Разблокировано) для того, чтобы стравить внутреннее давление в гидравлических линиях.
5. Переведите рычаг управления блокировкой гидравлической системы в положение LOCKED (Заблокировано).

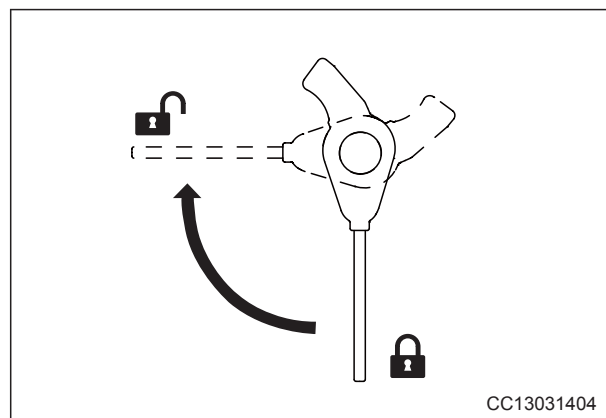


Рис. 8-15

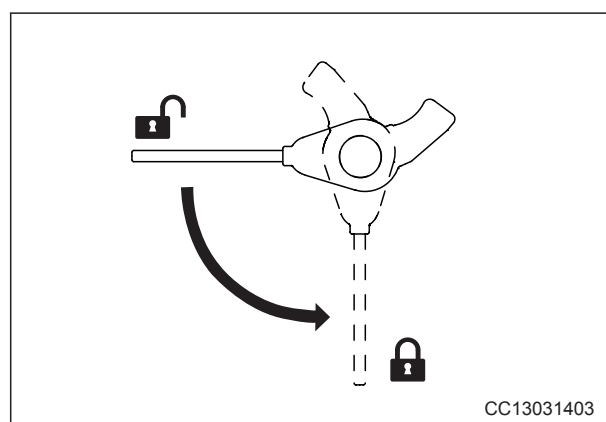


Рис. 8-16

7. Дыхательный клапан (F) в верхней части гидравлического бака используется для сброса внутреннего давления в гидравлических линиях.

Для полного сброса давления поверните и откройте гайку-барашек на дыхательном клапане (F) и нажмите кнопку отключения для сброса давления.

10. Проверьте температуру гидравлического масла, которое должно быть охлаждено до безопасной температуры. Снимите две винтовые заглушки с впускного и выпускного отверстия. Будьте осторожны и не допускайте попадания в шланговые соединения грязи или почвы.

Если уплотнительное кольцо сломано, замените его на новое.

11. Подсоедините шланг к стороне подвешенного оборудования.

При подсоединении шланга проверьте направление потока масла и постарайтесь не делать ошибок.

8. Переведите ротор стопорного клапана (установленного на впускной и выпускной линии со стороны рычага) в положение FREE (Разблокировано) (а).

- Положение FREE (Разблокировано) (а) открывает поток гидравлического масла. (Стрелка параллельна рукояти).
- Положение LOCK (Заблокировано) (b) останавливает поток гидравлического масла. (Стрелка перпендикулярна рукояти).

9. Проверьте уровень масла в гидравлическом баке после установки подвешенного оборудования.

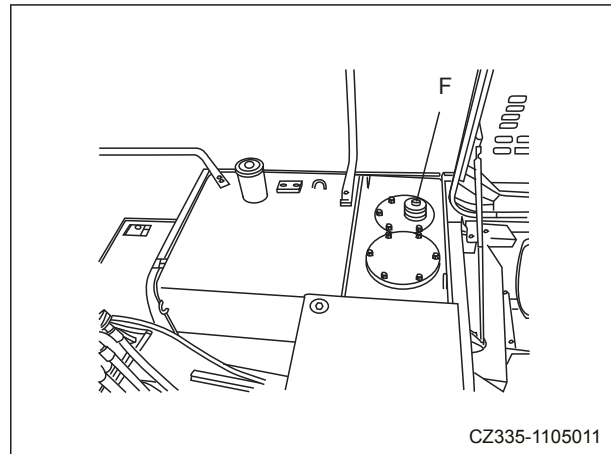


Рис. 8-17

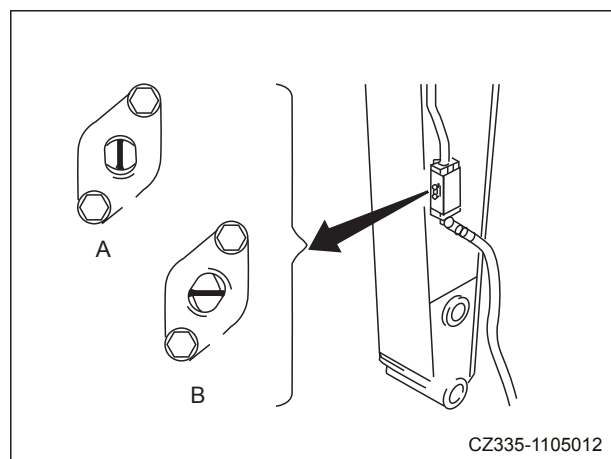


Рис. 8-18

8.2.4 Замена гидравлического масла и фильтра

- При использовании гидромолота быстрее загрязняется гидравлическая система и ухудшается качество гидравлического масла.
- В результате гидравлическое масло и фильтр необходимо заменять в более короткие интервалы по сравнению с экскаваторами, на которых установлены ковши. В противном случае может произойти поломка гидромолота, гидравлического насоса и других гидравлических компонентов.
- Рекомендованная периодичность замены приведена ниже. См. информацию о замене гидравлического масла и фильтра в соответствующих пунктах раздела Техническое обслуживание.

	Гидравлическое масло	Фильтрующий элемент
Экскаватор с гидромолотом	600 ч	100 ч
Экскаватор с обычным ковшом	1500 или 2500 или 4000 ч	1000 ч

Таблица 8-2

ПРИМЕЧАНИЕ.

- Цифры в приведенной выше таблице рассчитаны на 100-процентную эксплуатацию с гидромолотом. При сокращении количества рабочих часов гидромолота интервалы замены могут быть продлены соответственно, как показано в следующем графике.
- Картридж фильтра необходимо заменять после работы молота в течение 100 часов.



Таблица 8-3

8.2.5 Долговременное хранение

При необходимости хранения оборудования в течение долгого времени требуется выполнять следующие процедуры.

- Переведите стопорный клапан в положение LOCK (Заблокировано).
- Затяните заглушку в клапане.
- Переведите палец собачки в положение LOCKED (Заблокировано).

Работа с педалью без установленного молота или общего подвешного оборудования может привести к перегреву или к другим неисправностям.

8.3 Комбинация рабочего оборудования

ПРЕДУПРЕЖДЕНИЕ

- Некоторое рабочее оборудование может мешать кабине машиниста или корпусу экскаватора из-за типа или комбинации рабочего оборудования.
- Проверьте экскаватор и подвесное оборудование на предмет возможной помехи перед первой эксплуатацией рабочего оборудования.

Примечание.

- Вытянутая рукоять может мешать корпусу экскаватора, если она втянута по направлению к экскаватору. При эксплуатации экскаватора с вытянутой рукоятью необходимо соблюдать особую осторожность.
- При производстве выемочных работ стрела может мешать ходовой части, если стрела полностью опущена. Будьте осторожны при работе со стрелой.
- Для выемки и погрузки твердой почвы или мягкой почвы с содержанием гравия рекомендуется использовать усиленный ковш для работы по породе с большей прочностью и устойчивостью к истиранию.

Тип ковша	Емкость м ³ (куб. ярдов)	Внешняя ширина мм (футов дюймов)	Масса кг (фунтов)	Стандартная рукоять 3,2 м (10'6")	Короткая рукоять 2,9 м (9'6")	Короткая рукоять 2,7 м (8'10")	Короткая рукоять 2,4 м (7'10")
Ковш для работ по породе	1,4 (1,82)	1214 (3'12")	1308 (2844)	◇	◇	◇	◇
	1,5 (1,95)	1217 (4'2")	1343 (2961)	◇	◇	◇	◇
Ковш для выемки грунта	1,4 (1,82)	1324 (4'4")	1233 (2718)	○	○	○	○
	1,5 (1,95)	1406 (4'7")	1273 (2806)	○	○	○	○

Таблица 8-4

○ - Резание или погрузка материалов с плотностью $\leq 1,5 \text{ т/м}^3$

◇ - Резание или погрузка материалов с плотностью $\leq 1,8 \text{ т/м}^3$

8.4 Рекомендованная эксплуатация

При эксплуатации экскаватора с подвесным оборудованием необходимо выполнять следующие инструкции.

Примечание.

Выберите типы подвесного оборудования, которые оптимально подходят к приобретенному экскаватору.

- Типы и модели подвесного оборудования для установки на экскаваторе зависят от модели самого экскаватора.
- По вопросу выбора наиболее подходящего подвесного оборудования обратитесь к дилеру Sany.

8.4.1 Гидромолот

Основные области применения:

- Дробление породы
- Разрушение
- Строительство дорог

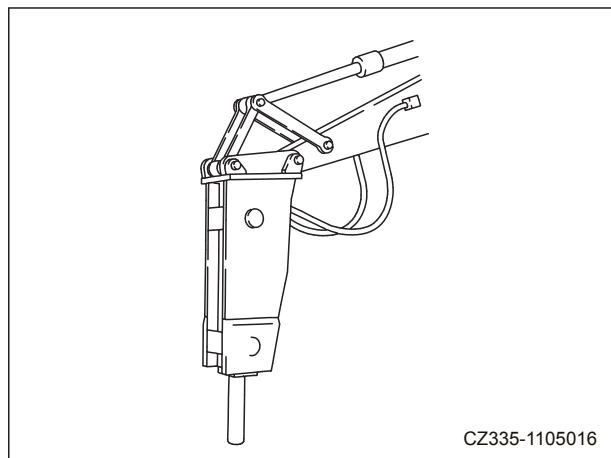


Рис. 8-19

8.4.2 Эксплуатация гидромолота

1. Направляйте долото молота вертикально на объект в процессе разбивки.

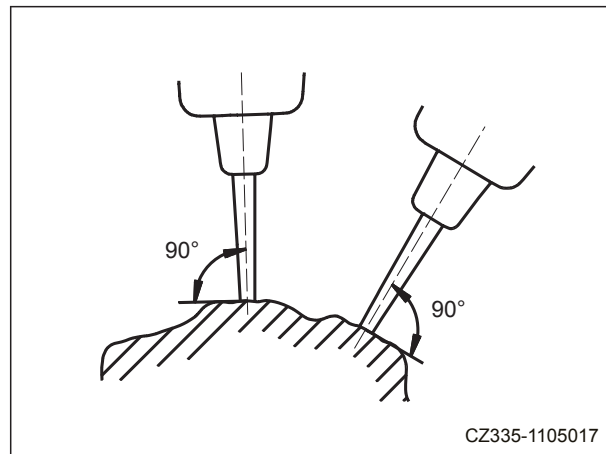


Рис. 8-20

2. Прижмите долото молота к рабочей поверхности и приподнимите переднюю часть ходового механизма на расстояние приблизительно 5 мм (0,2 дюйма) от земли, как показано на рисунке справа.

Примечание.

Экскаватор не должен быть слишком поднят.

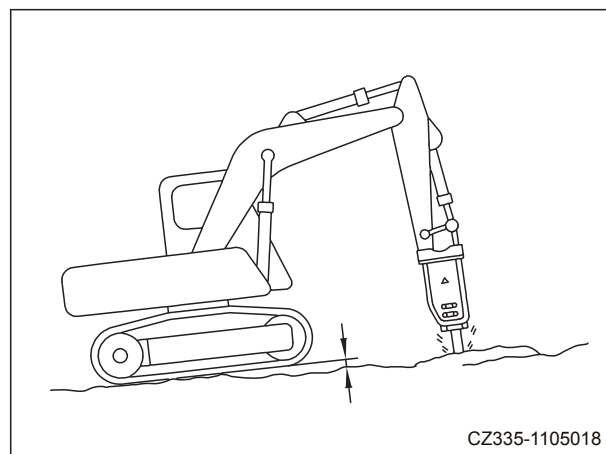


Рис. 8-21

3. Если не получается ввести долото или разбить им поверхность в течение одной минуты непрерывных ударных операций, измените положение удара и попытайтесь произвести разбивку с края.

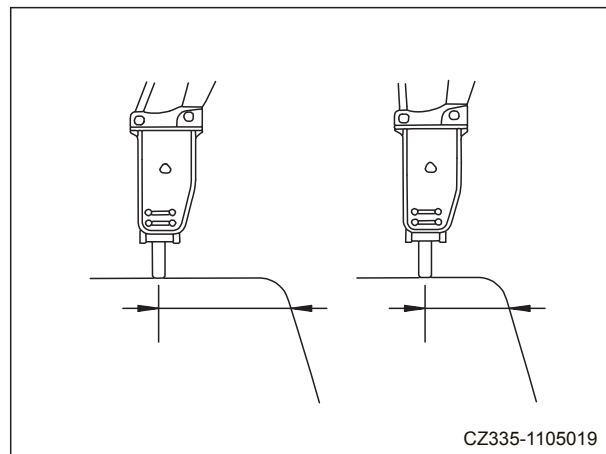


Рис. 8-22

4. Направление вхождения долота будет постепенно расходиться с рабочим направлением гидромолота. Важно отрегулировать эти направления путем повторной настройки цилиндра ковша.

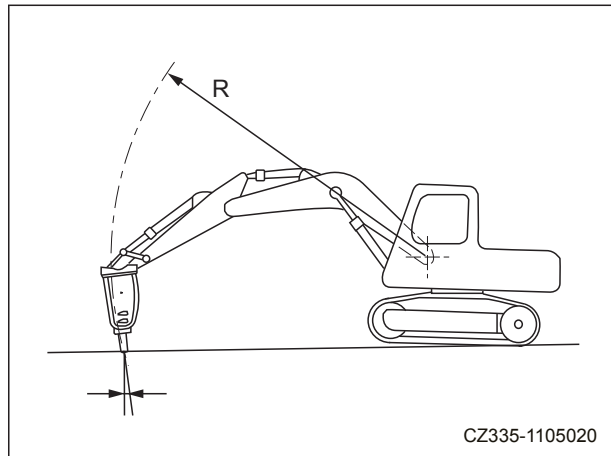


Рис. 8-23

5. Обязательно надавливайте долотом на рабочую поверхность так, чтобы не допустить ударов без сопротивления.

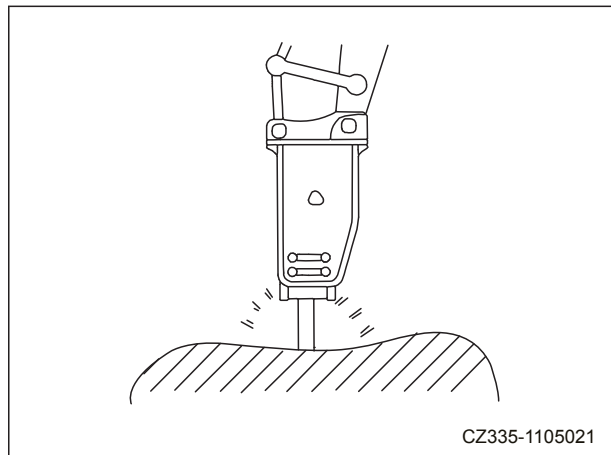


Рис. 8-24

8.4.3 Запрещенные операции

Запрещается эксплуатировать экскаватор следующими способами с целью обеспечения более долгого срока службы и надежной работы.

- Не допускайте работы масляных цилиндров на полных ходах. Необходимо оставить запас 5 см (2 дюйма).

1. Сбор породы молотом.

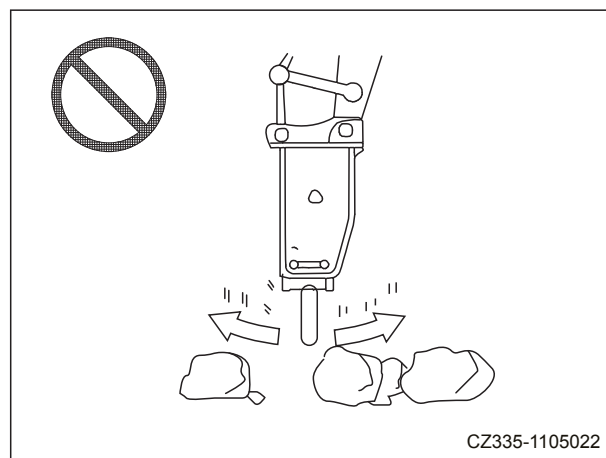


Рис. 8-25

2. Разбивка с усилием поворота.

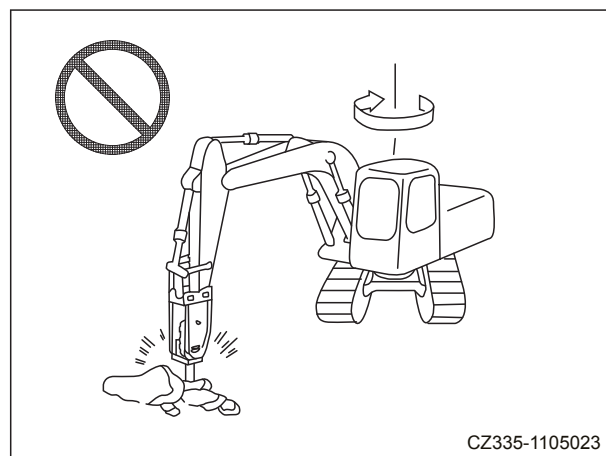


Рис. 8-26

3. Перемещать долото во время ударных операций.

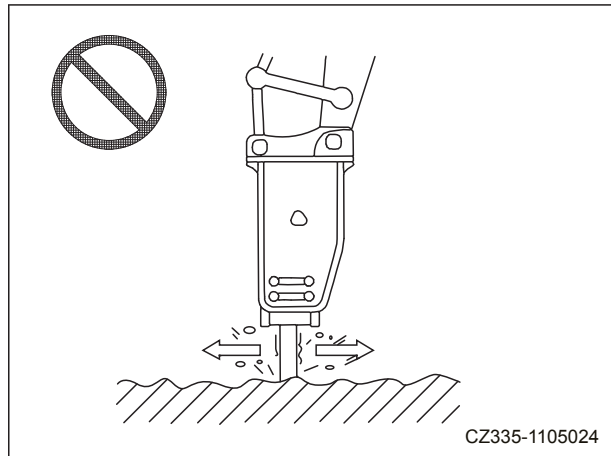


Рис. 8-27

4. Во время ударных операций держать долото на уровне или поднимать его вверх.

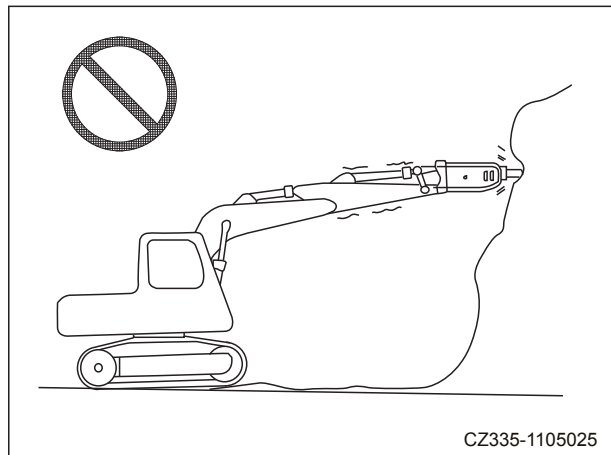


Рис. 8-28

5. После погружения в породу поворачивать долото.

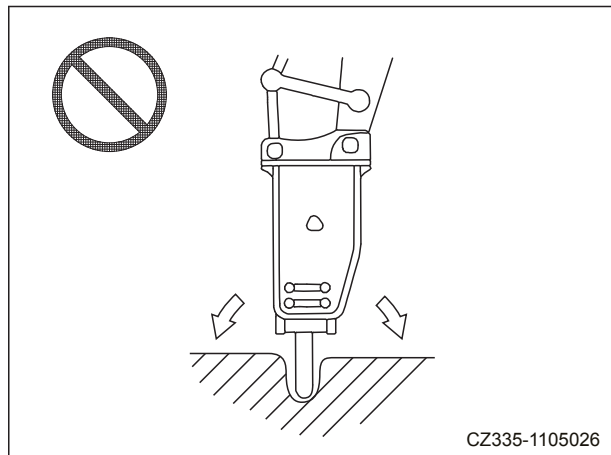


Рис. 8-29

6. Долбление.

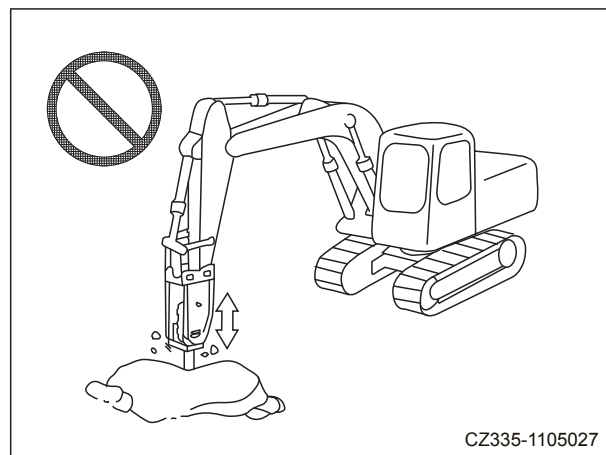


Рис. 8-30

7. Поднимать экскаватор над землей путем полного вытягивания цилиндра ковша и с использованием толкающего усилия.

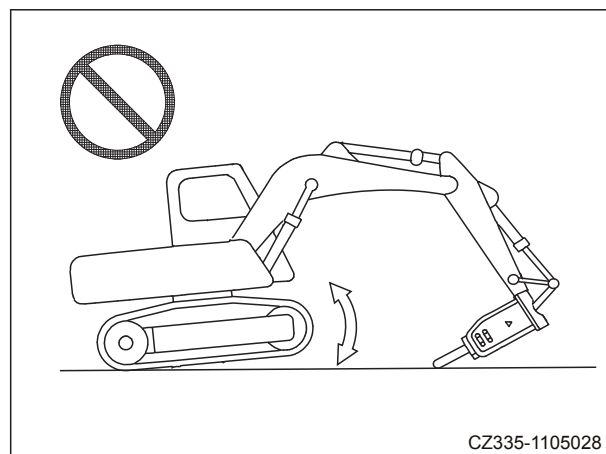


Рис. 8-31

8.4.4 Смазка гидромолота

Смажьте молот в указанной точке правильным образом.

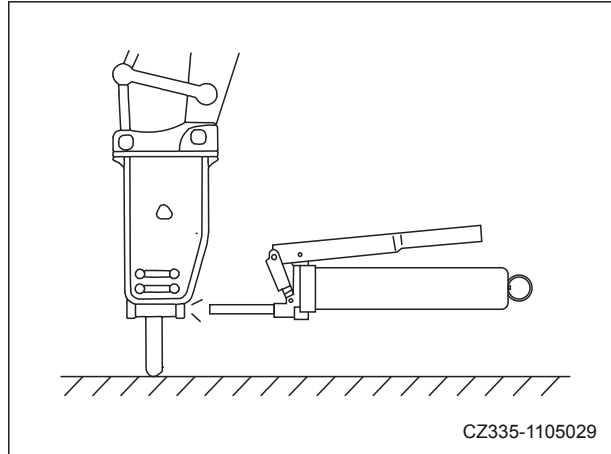


Рис. 8-32

Примечание.

При неправильной смазке может быть добавлено больше консистентной смазки, чем нужно. В результате, в гидравлическую систему может попасть почва и песок, что может вызвать повреждение гидравлических компонентов при использовании молота.

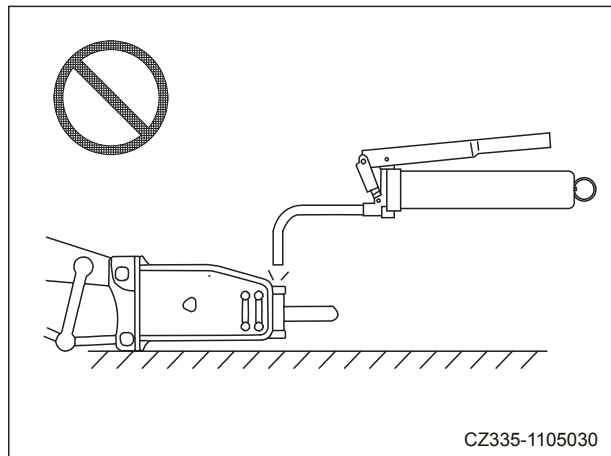


Рис. 8-33

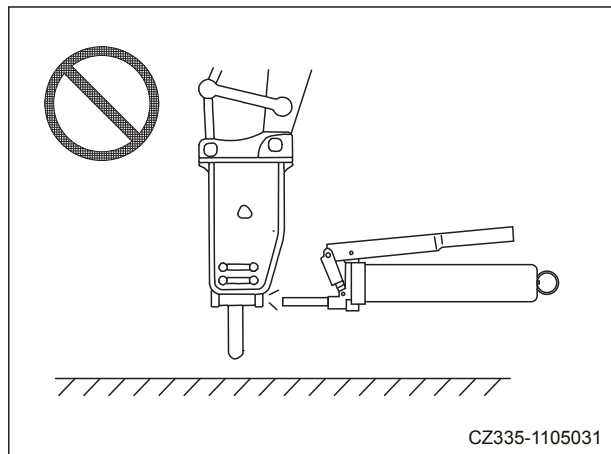


Рис. 8-34

8.5 Быстроразъемный соединитель

8.5.1 Управление быстроразъемным соединителем

1. Снимите предохранительный штифт с быстроразъемного соединителя.

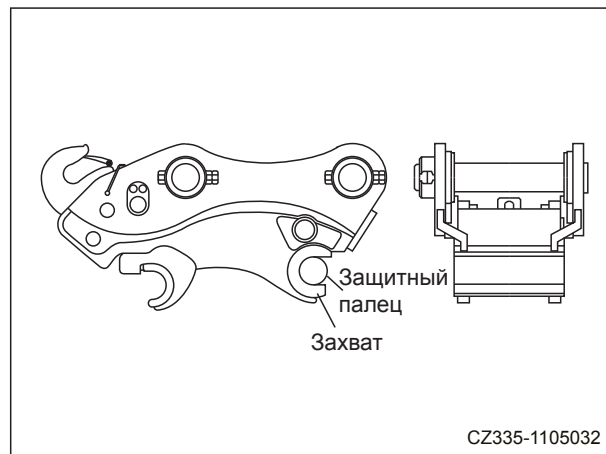


Рис. 8-35

2. Медленно нажмите кнопку быстроразъемного соединителя [1] (автоматический сброс) на левом манипуляторе для уменьшения отверстия подвижного и неподвижного захвата.

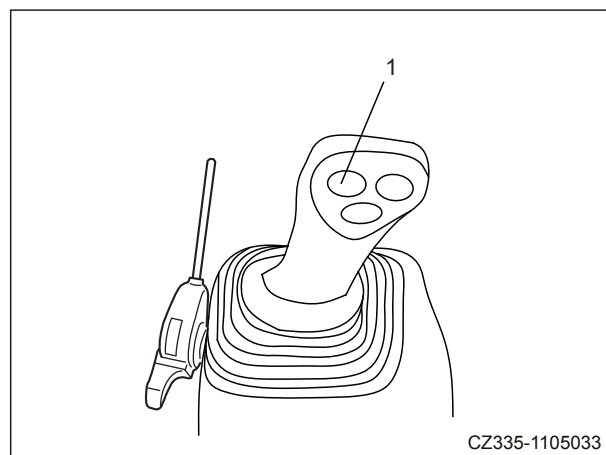


Рис. 8-36

3. Произведите медленный захват опорного пальца [2] ковша неподвижным захватом, как показано на рисунке справа.

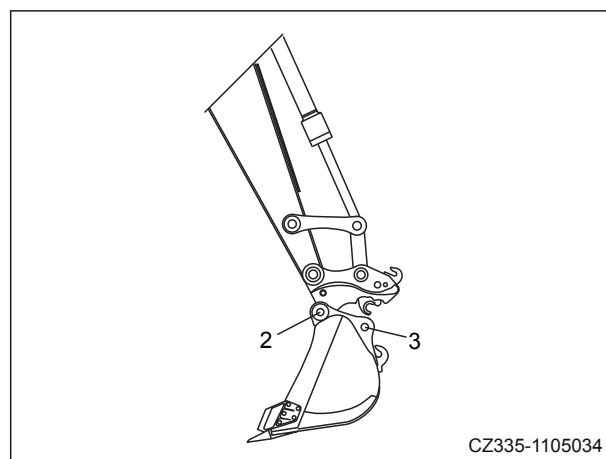


Рис. 8-37

4. Вытяните цилиндр ковша и медленно переместите подвижные захваты по направлению к опорному пальцу [3] ковша.

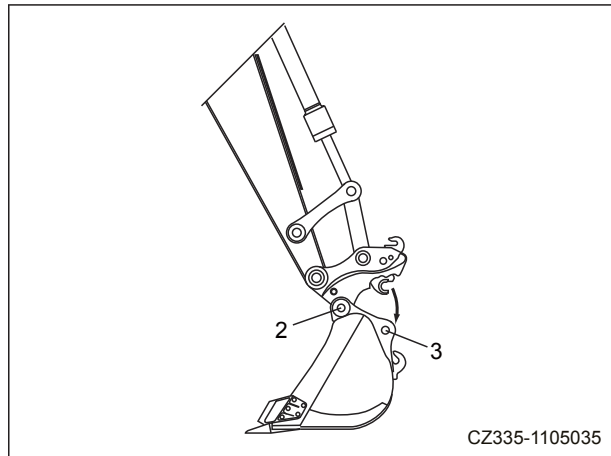


Рис. 8-38

5. Убедитесь, что захваты быстроразъемного соединителя полностью захватили опорный палец [3] ковша.
6. Отпустите рабочую кнопку так, чтобы быстроразъемный соединитель захватил опорный палец ковша перед проведением других работ.
7. После установки вставьте предохранительный палец.

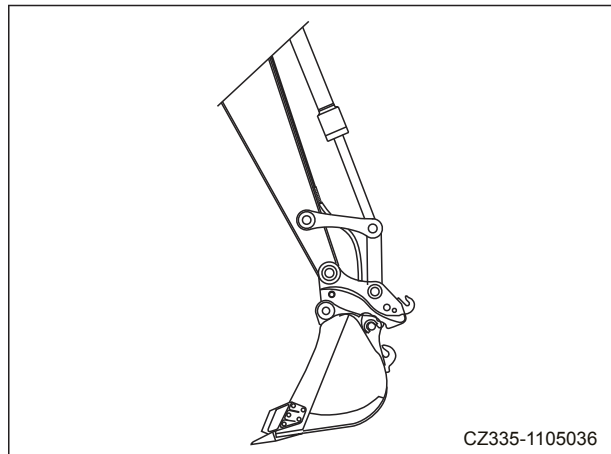
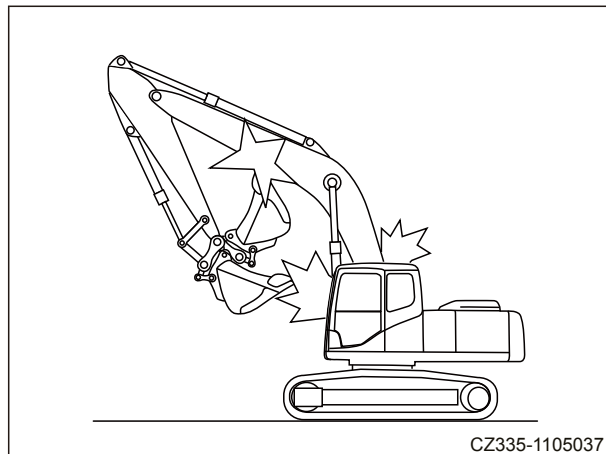


Рис. 8-39

8.5.2 Меры предосторожности при безопасной эксплуатации быстроразъемного соединителя

1. Установка быстроразъемного соединителя может привести к увеличению радиуса поворота при работе с ковшом другого подвешенного оборудования. В результате рабочее оборудование может мешать кабине или стреле экскаватора.

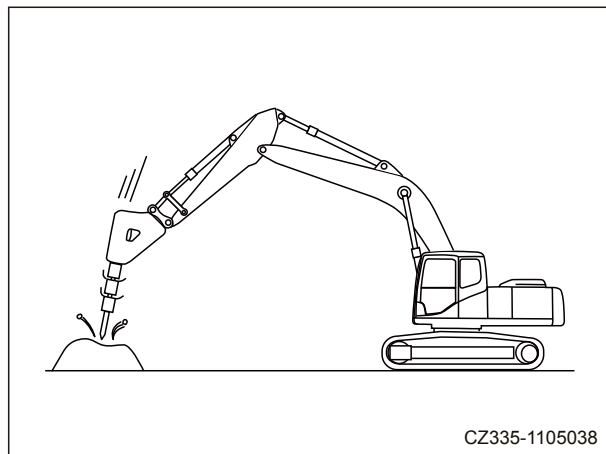
После установки быстроразъемного соединителя полностью вытяните ковш (с полностью вытянутым цилиндром ковша) перед втягиванием рукояти. Во избежание создания помехи для стрелы запрещается полностью втягивать рукоять (с полностью вытянутым цилиндром рукояти) перед втягиванием ковша.



CZ335-1105037

Рис. 8-40

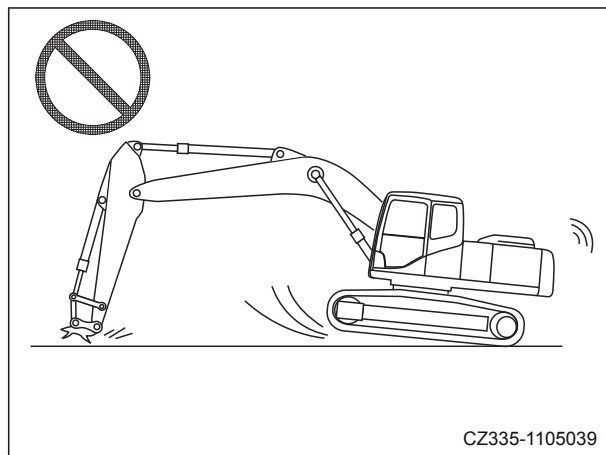
2. Эксплуатация с перегрузкой может негативно отразиться на экскаваторе и подвешенном оборудовании и сократить срок их службы.



CZ335-1105038

Рис. 8-41

3. Не прилагайте давление, когда быстроразъемный соединитель касается земли. Используйте соединитель только если он подсоединен к ковшу или другому подвешенному оборудованию.



CZ335-1105039

Рис. 8-42

4. Перемещать тяжелые предметы с помощью быстроразъемного соединителя очень опасно. В то же время может сократиться срок службы быстроразъемного соединителя.

Примечание.

При необходимости установки быстроразъемного соединителя обратитесь к авторизованному дилеру Sany. Убедитесь в использовании подвешного оборудования, одобренного Sany. Компания Sany не несет ответственности за какие-либо неисправности и несчастные случаи в результате установки дополнительного оборудования, неодобренного Sany.

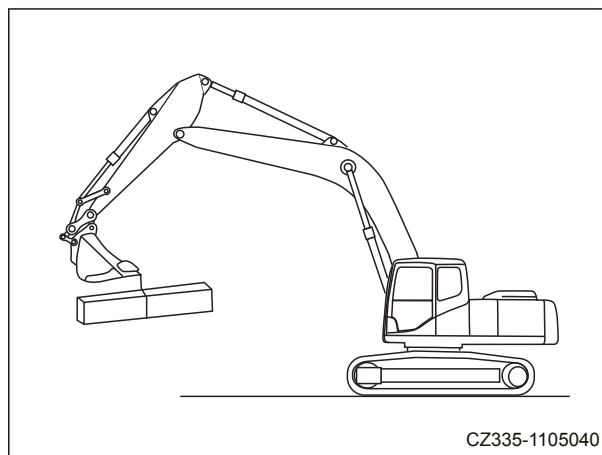


Рис. 8-43

8.6 Топливная система

8.6.1 Введение

Экскаваторы SANY оснащены топливной системой, в которой используется насос дозирования топлива. Насос дозирования топлива предназначен специально для мобильной внедорожной техники, транспортных средств и судов. В качестве источника питания в нем используется встроенный аккумулятор. Использование насоса не ограничивается местностью или источником питания, благодаря чему он очень удобен для строительных площадок и объектов.

Для получения информации об объеме дозирования топлива см. "Таблица объемов" на стр. 5-14.

8.6.2 Состав топливной системы

- Топливная система экскаваторов SANY состоит преимущественно из насоса дозирования топлива (включая соответствующие трубы и клапаны), переключателя управления и реле контроля уровня топлива.
- Откройте крышку аккумуляторной батареи [1] и вы увидите переключатель управления [2] и насос дозирования топлива [3].

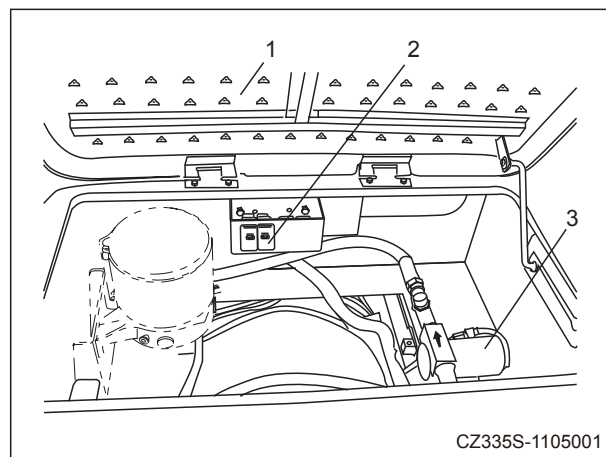


Рис. 8-44

- Основная конструкция насоса дозаправки топливом [3] изображена на рисунке справа.

Технические характеристики:

Расход насоса	46 л/мин
Номинальное напряжение	24 В
Номинальная частота вращения	2800 об/мин
Резьба муфты	3/4" G
Масса	3,5 кг
Размеры упаковки	215×120×160 мм

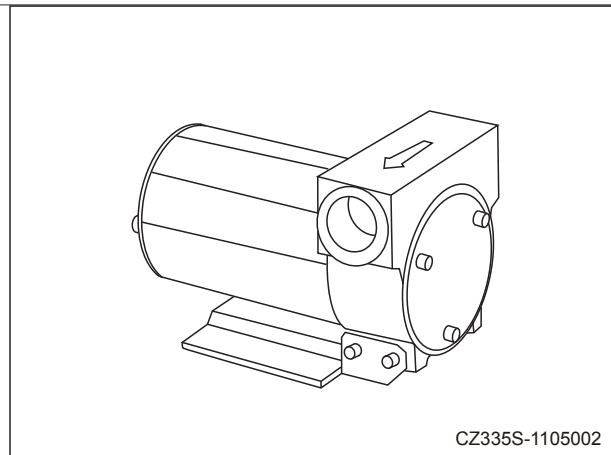


Рис. 8-45

- Реле контроля уровня топлива [4] изображено на рисунке справа.

Это реле установлено перед отверстием заливной горловины топливного бака и подсоединено к переключателю управления насоса дозаправки топливом и реле. Его сигнальное положение – 100 мм от верхней поверхности бака.

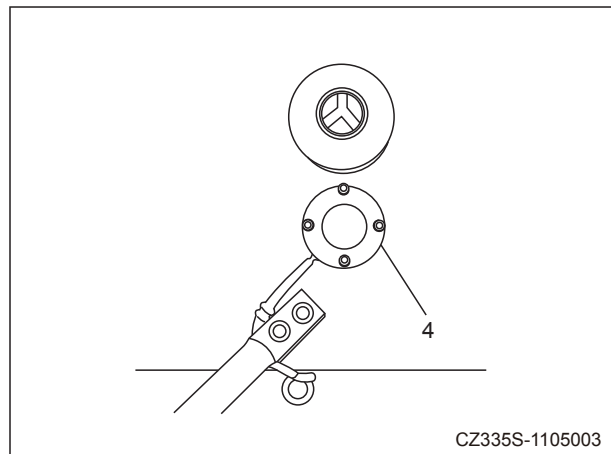
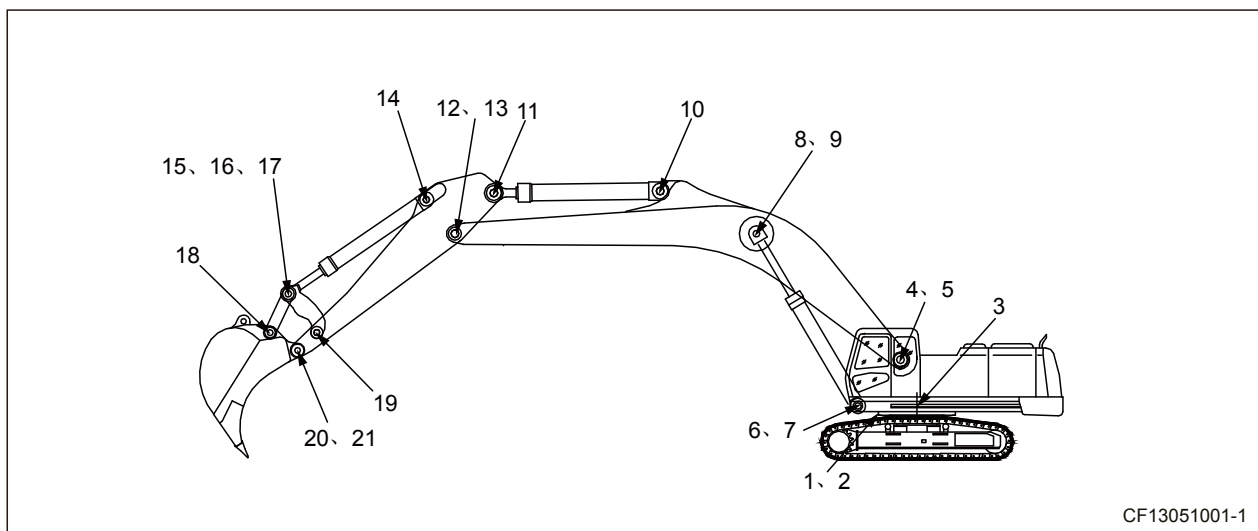


Рис. 8-46

8.7 Центральная система смазки

8.7.1 Схема смазки и состав системы



CF13051001-1

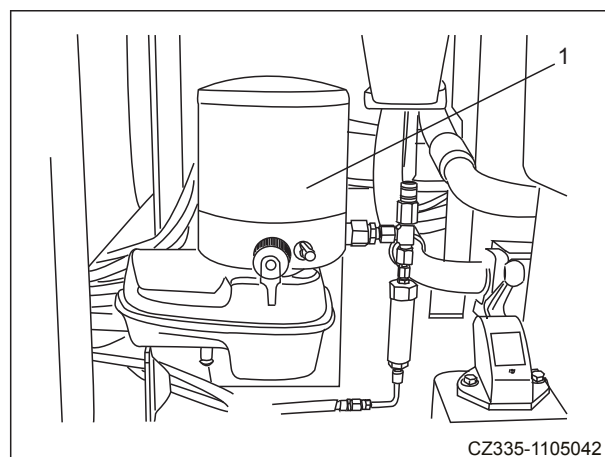
Рис. 8-47

Состав системы

1. Электрический смазочный насос

Электрический смазочный насос [1] установлен за кабиной машиниста.

Насос состоит из монтажного основания, электрического насоса, насосной установки, предохранительного клапана и фильтра.



CZ335-1105042

Рис. 8-48

2. Распределители

К распределителям системы относятся главный распределитель (MX-F3/3) и 3 вторичных распределителя (MX-F510, MX-F3/5 и MX-F3/4)

- Главный распределитель (A) и вторичный распределитель (B), установлены в основании стрелы.

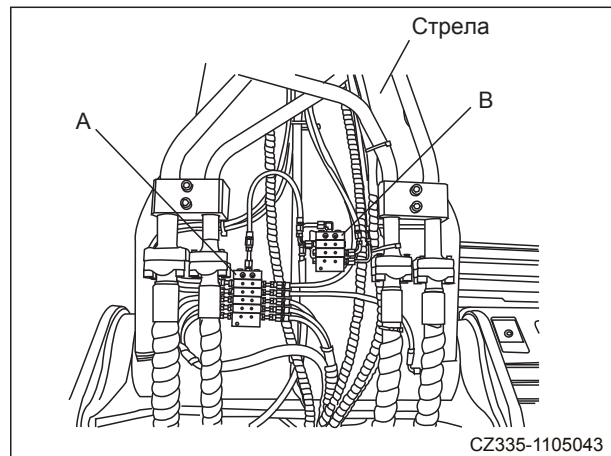


Рис. 8-49

- Вторичный распределитель (C), прикреплен к рукояти.

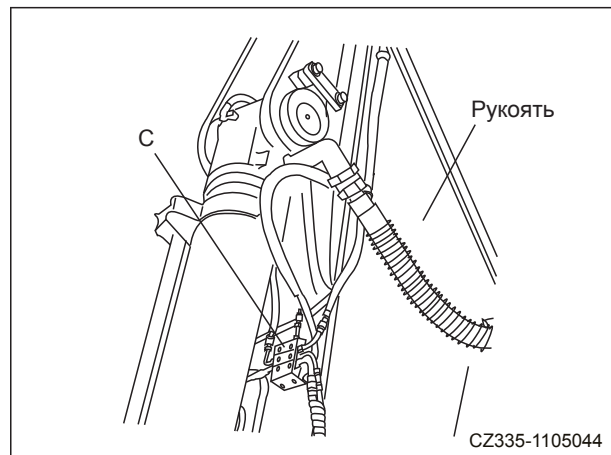


Рис. 8-50

- Вторичный распределитель (D), прикреплен к внутренней части системы рычагов.

3. Трубопроводы

К основным трубопроводам системы относятся высоконапорные шланги, прямые соединители, колена, стержень прямого вытягивания, стержень изогнутого вытягивания, защитные рукава стального провода, защитные рукава шланга, защитные пластины распределителя ковша и др.

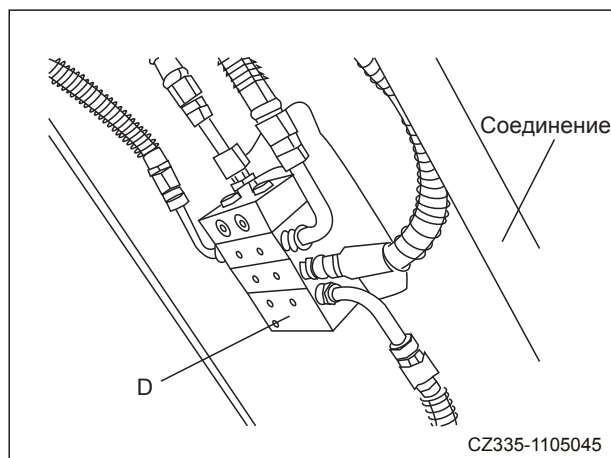


Рис. 8-51

8.7.2 Принцип работы

- Экскаваторы Sany имеют достаточно центральное распределение точек смазки, которые расположены близко друг к другу. Используется прогрессивная центральная система смазки.
- Принцип работы: Сжатая под давлением консистентная смазка из электрического

смазочного насоса поступает в главный распределитель через насосную установку, предохранительный клапан и фильтр. Смазка в главном распределителе подается через трубопроводы в 3 вторичных распределителя и затем по очереди поступает в точки смазки.

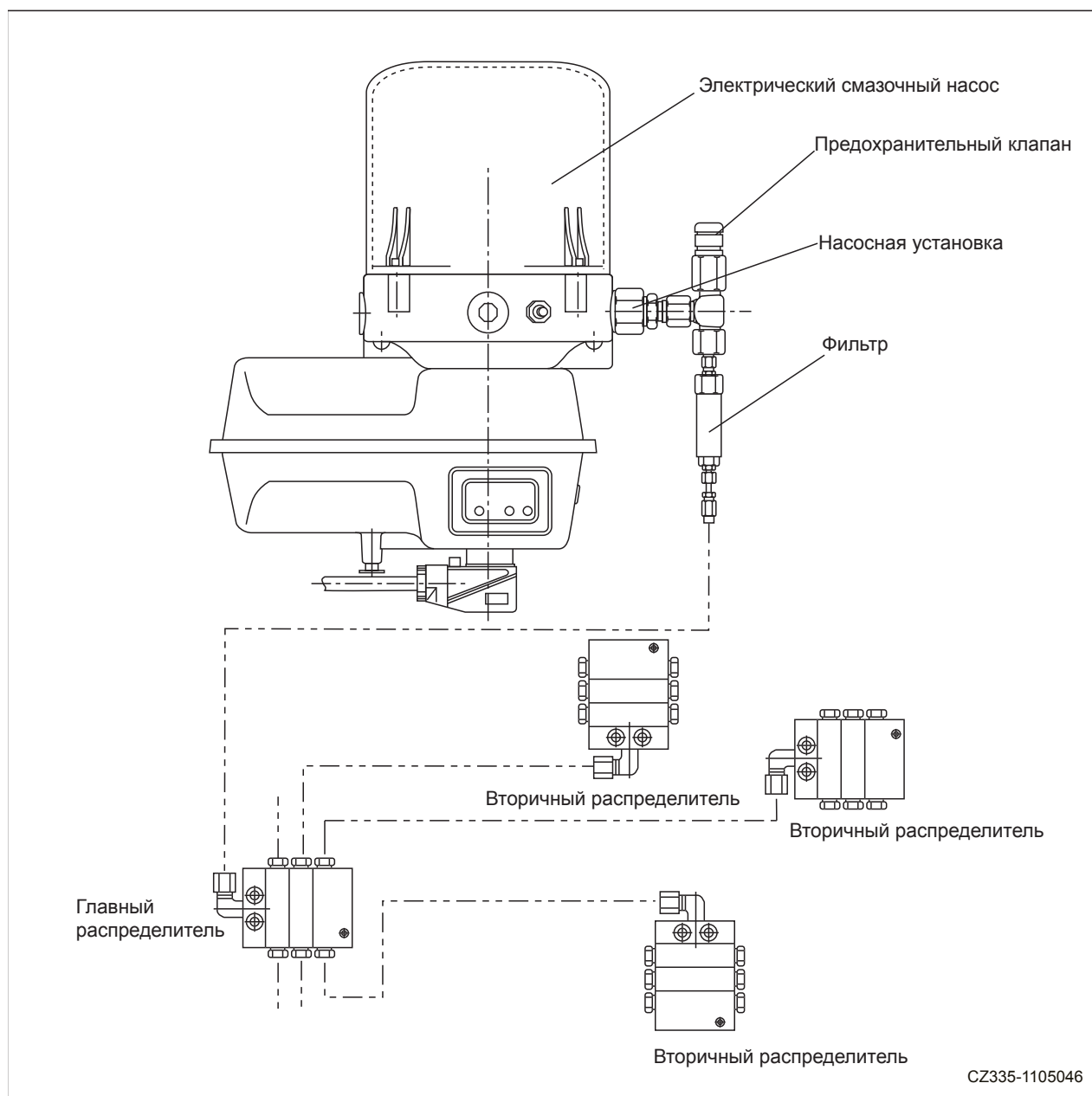


Рис. 8-52

8.7.3 Настройка системного времени.

- Встроенный электронный контроллер регулирует время смазки и интервал в системе. После включения экскаватора мигает индикатор центральной смазки в кабине машиниста и загорается светодиодный индикатор на электрическом контроллере. Система включается через 25 секунд после того, как загорится светодиодный индикатор.
- Интервал смазки начинается при нажатии клавиши запуска на корпусе двигателя или на панели инструмента. По завершению цикла смазки двигатель смазочного насоса останавливается,

и начинается отключение цикла. Последующая смазка начнется в соответствии с заданным временным графиком. При отключении двигателя в период остановки или цикла смазки цикл прекращается, и записывается время. После возобновления работы двигателя цикл смазки продолжится с того времени, с которого был завершен предыдущий цикл. Для отложенного цикла смазки при нажатии кнопки вынужденного пуска включается смазочный насос. После включения блока управления запускается цикл смазки.

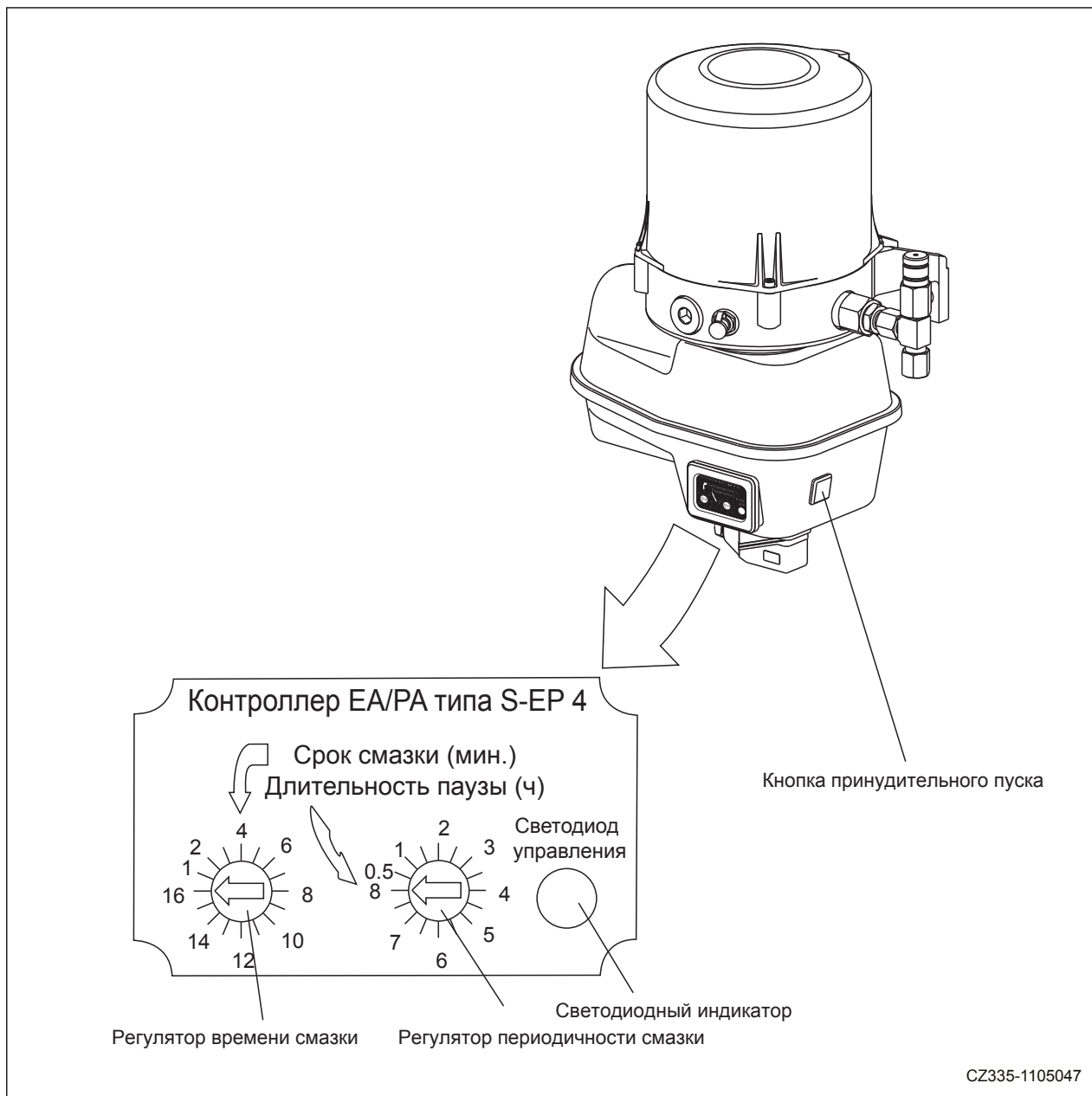


Рис. 8-53

- Настройка параметров

Интервал может быть установлен на 0,5 - 8 часов; цикл смазки может быть установлен на 1 - 16 минут, как показано на рисунке ниже. При необходимости регулировки времени с помощью плоской отвертки разберите раму с красным краем, ослабьте четыре крестообразных винта и снимите прозрачные крышки по очереди. Если крышки не закрыты должным образом, в блок управления может проникать вода, что может вызвать поломку.

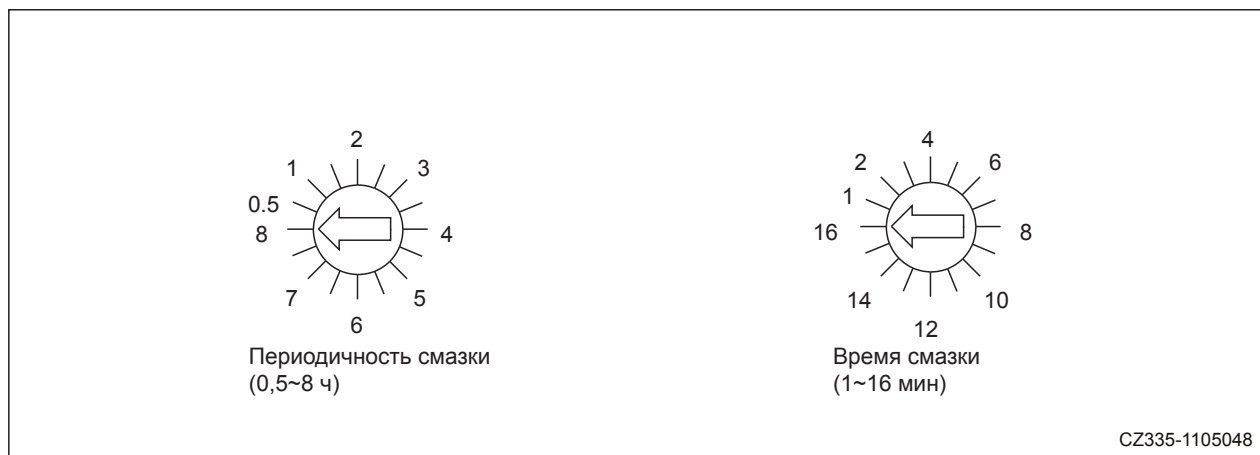


Рис. 8-54

8.7.4 Технические характеристики

1. Система будет смазываться в течение 10 минут каждые полчаса (настройка, которая была установлена на заводе до поставки).
2. После эксплуатации в течение 100 часов можно отрегулировать (увеличить или уменьшить) время смазки в зависимости от действительных условий. Интервал смазки, тем не менее, не изменяется.
3. Для смазки рекомендуется чистая смазка на литиевой основе NLG12#.
4. Используется электрический смазочный насос (24 В пост.тока, 19 кг) с встроенным электронным контроллером.

8.7.5 Заправка смазкой

Смазка подается в электрический смазочный насос тремя способами.

1. Стандартный способ

Подача смазки в насос через шариковое сопло с помощью ручного или пневматического нагнетателя для пластичной смазки.

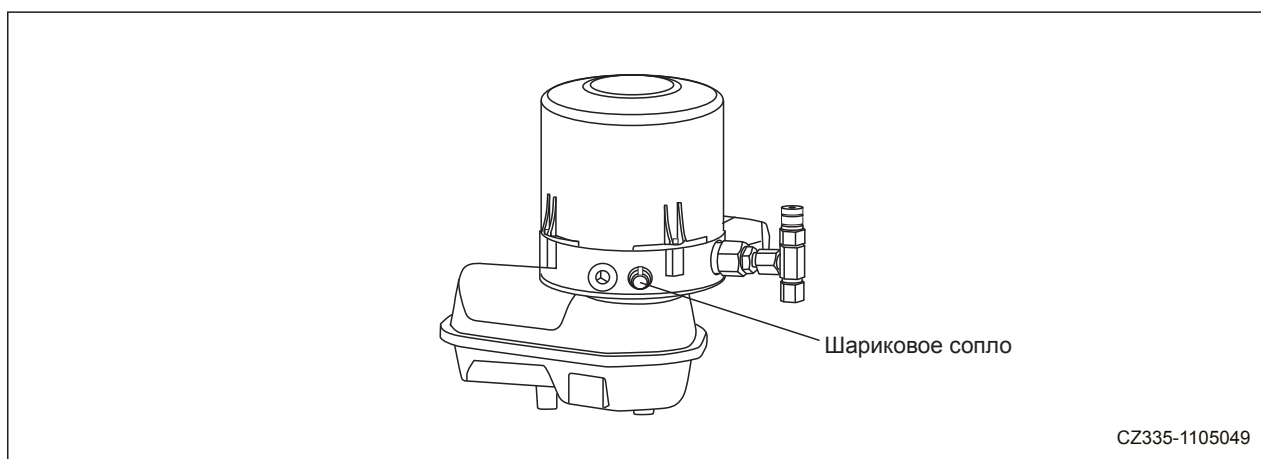


Рис. 8-55

2. Подача смазки через адаптер

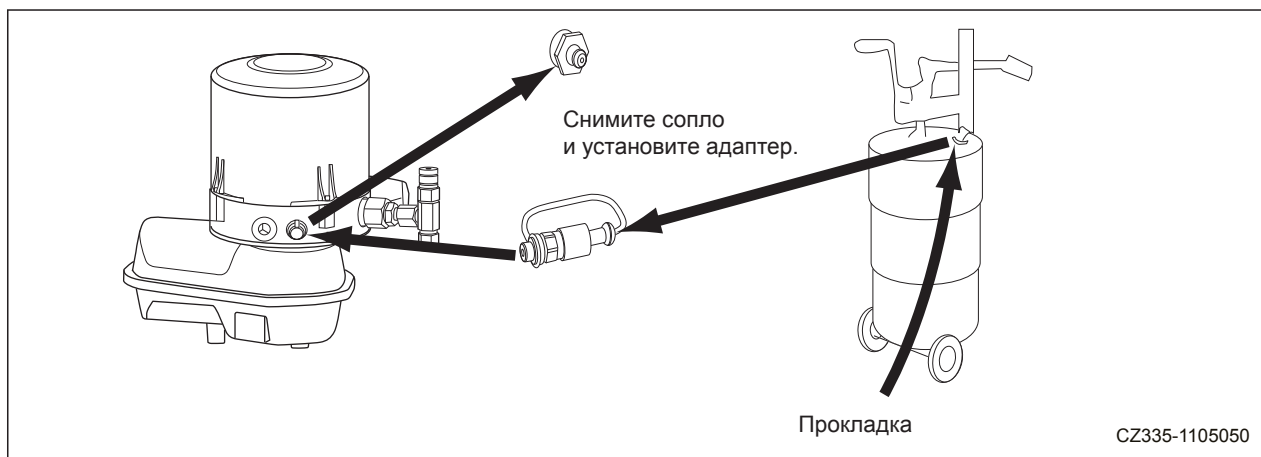


Рис. 8-56

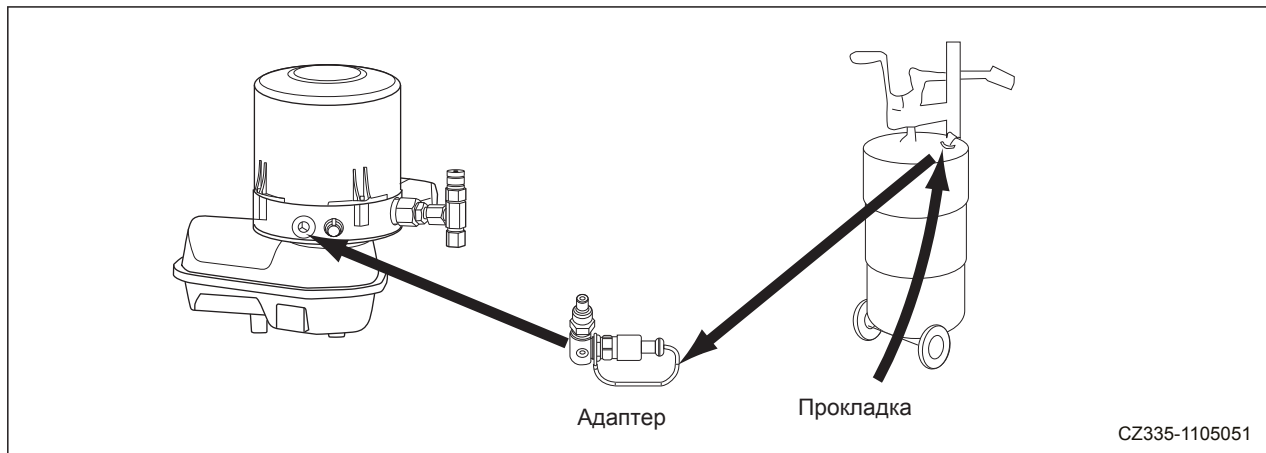


Рис. 8-57

3. Подача смазки с помощью нагнетателя для пластичной смазки

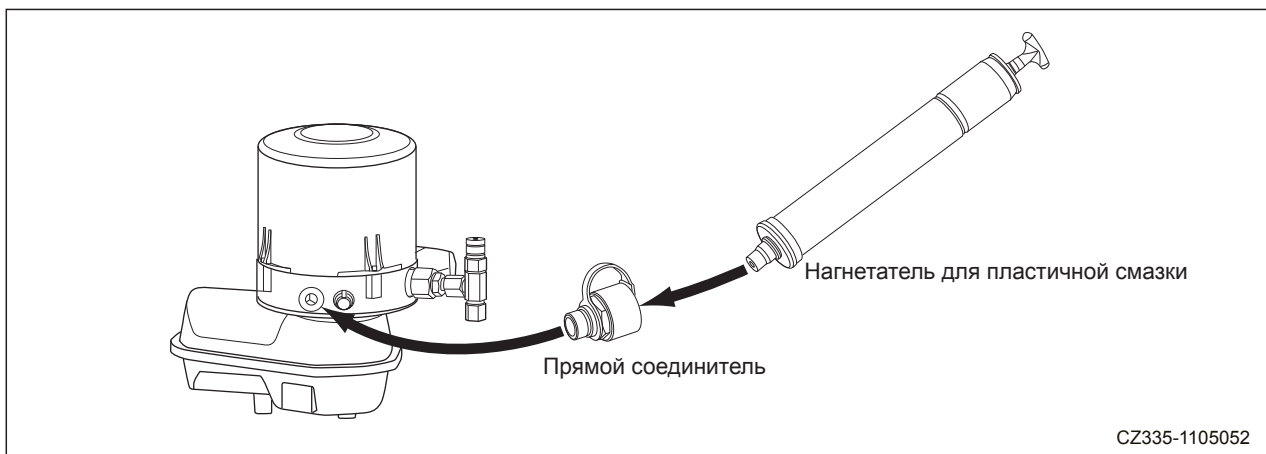


Рис. 8-58

Примечание.

При необходимости установки центральной смазочной системы обратитесь к дилеру Sany. Убедитесь в использовании дополнительного оборудования, указанного Sany. Компания Sany не несет ответственности за какие-либо неисправности и несчастные случаи в результате установки дополнительного оборудования, неодобренного Sany.

9 ДОПОЛНИТЕЛЬНАЯ ИНФОРМАЦИЯ ПО ТР ТС 010/2011

9.1 Требования безопасности при утилизации и утилизация экскаваторов

Утилизация – комплекс мероприятий, направленных на осуществление возможного повторного использования отдельных компонентов подъемной, транспортной, строительной и дорожной техники (ПТСДТ), переработку и возвращение в производство материалов, из которых ПТСДТ была изготовлена, а также выработку энергии путем сжигания некоторых частей ПТСДТ. Площадки для хранения (в том числе, для временного хранения) ПТСДТ, вышедшей из эксплуатации, должны отвечать следующим требованиям:

– площадка должна иметь бетонированное покрытие, иметь систему отвода и сбора ливневых вод и по периметру иметь «отбортовку» с целью гарантированного отведения ливневых вод в систему ливневой канализации;

– площадка, должна быть оснащена средствами предотвращения утечки жидкостей, отстойниками и очистными установками для обезжиривания стоков.

Складирование и хранение техники должны происходить таким образом, чтобы избежать повреждения компонентов, содержащих технические жидкости, или деталей (например, стекла). Используемое при утилизации ПТСДТ оборудование и сама техника могут являться источниками травматизма, пожаро- и взрывоопасности и наносить ущерб жизни и здоровью обслуживающего персонала. Поэтому при выполнении этих работ требуется тщательное соблюдение как общих, так и специальных правил безопасности. Кроме того при организации работ по утилизации ПТСДМ и их компонентов следует учитывать требования:

– «Правил устройства и безопасной эксплуатации сосудов, работающих под давлением»;

– «Правил устройства и безопасной эксплуатации электроустановок потребителей» (ПБЭЭП);

– «Межотраслевых правил по охране труда при использовании химических веществ» ПОТ Р М-004-97;

– «Правил по охране труда на предприятиях и в организациях машиностроения» ПОТ РО 14000-001-98;

– ГОСТ 12.3.020 «ССБТ. Процессы перемещения грузов на предприятиях. Общие требования безопасности»;

– ГОСТ 12.3.009-76 «ССБТ. Работы погрузочно-разгрузочные. Общие требования безопасности»;

– ГОСТ 12.4.011 «Средства защиты работающих. Классификация».

В тех случаях, когда безопасность рабочего персонала не может быть обеспечена конструкцией оборудования или организацией технологического процесса, необходимо использовать средства индивидуальной защиты, к которым относятся изолирующие костюмы, спецодежда, спецобувь, средства защиты головы, рук, глаз, лица, органов слуха, органов дыхания и др. Рабочие, занятые утилизацией ПТСДТ, должны обеспечиваться индивидуальными средствами защиты в зависимости от стадии технологического процесса и выполняемой ими работы.

В зависимости от вида отходов и технологии их утилизации может возникнуть необходимость в дополнительных мерах, обеспечивающих безопасность обслуживающего персонала. Такие меры должны разрабатываться в каждом случае с учетом конкретных условий труда и потенциальной опасности перерабатываемых изделий и материалов.

Утилизация ПТСДТ должна проводиться на предприятиях по утилизации гусеничных или колесных транспортных средств, допущенных к деятельности по утилизации гусеничных или колесных транспортных средств. Или предприятие-владелец ПТСДТ может своими силами

произвести разборку ПТСДТ, выбраковку узлов и агрегатов, сортировку и передачу отходов на предприятия, специализирующиеся на переработке соответствующего вида отходов.

К работам по утилизации ПТСДТ допускаются сотрудники:

– не моложе 18 лет;

– имеющие соответствующую подготовку;

– знающие основные приемы выполнения работ по демонтажу, разборке и сборке узлов и агрегатов;

– знающие назначение и правила применения слесарных и контрольно-измерительных инструментов, используемых при проведении работ;

– знающие основные сведения об устройстве ПТСДТ;

– знающие правила применения пневмо- и электроинструмента и правила техники безопасности при выполнении слесарных работ.

Рабочие, занятые сбором, транспортировкой и утилизацией оборудования и его составляющих, должны обеспечиваться индивидуальными средствами защиты в зависимости от стадии технологического процесса и выполняемой ими работы.

В качестве спецодежды необходимо использовать в зависимости от условий работы халаты, комбинезоны, фартуки, теплоизолирующие костюмы.

Спецобувь также может быть различной: обычные рабочие ботинки, ботинки с повышенными фрикционными или противоударными свойствами, маслостойкие, кислотостойкие ботинки или сапоги и др.

Для защиты рук следует использовать в зависимости от выполняемой работы хлопчатобумажные и резиновые перчатки, брезентовые и утепленные рукавицы, перчатки из искусственной кожи и др.

Для защиты органов дыхания служат противопылевые респираторы различной конструкции и промышленные фильтрующие противогазы, органов слуха - наушники и «беруши», для защиты глаз - очки, которые могут быть с затемненными стеклами.

Для защиты головы необходимо применять шапочки, косынки, шлемы, а при работе с крупногабаритными тяжелыми отходами - защитные пластмассовые каски.

Изложенные меры безопасного ведения работ при утилизации механического оборудования и его составляющих не являются исчерпывающими, поскольку ассортимент материалов, вовлекаемых в переработку, и используемое при этом оборудование постоянно расширяются. В зависимости от вида отходов и технологии их утилизации может возникнуть необходимость в дополнительных мерах, обеспечивающих безопасность обслуживающего персонала. Такие меры должны разрабатываться в каждом случае с учетом конкретных условий труда и потенциальной опасности перерабатываемых изделий и материалов.

Не допускается вывоз отслуживших свой срок аккумуляторных батарей, масляных и топливных фильтров, моторных и трансмиссионных масел, аккумуляторной кислоты, жидкостей из систем

охлаждения двигателя и системы отопления (кондиционирования) кабины, рабочих жидкостей систем гидропривода, тормозных жидкостей и всех компонентов, имеющих маркировку, свидетельствующую о наличии экологически опасных компонентов, вместе с бытовым и промышленным мусором, а также слив технических жидкостей и масел в систему канализации.

Все эти материалы должны храниться в контейнерах и емкостях, имеющих таблички (знаки), информирующие о содержимом. Переработка или захоронение этих материалов должна проводиться на предприятиях (полигонах) имеющих разрешение и оборудование для выполнения данного вида работ. Утилизация (сжигание) поливинилхлоридных материалов (отходов обивочных искусственных кож и др.) и материалов, содержащих полиуретан также должна проводиться на предприятиях, имеющих соответствующее для этого оборудование.

Процессы по подготовке ПТСДТ к утилизации и подготовке материалов для рециклирования должны включать:

–демонтаж аккумуляторов и емкостей со сжиженным газом. Складирование аккумуляторов должно осуществляться в специальных контейнерах, а складирование емкостей со сжиженным газом на оборудованных площадках;

–раздельный слив и хранение жидкостей: топлива, моторного масла, трансмиссионных масел, рабочих жидкостей систем гидропривода, охлаждающих жидкостей, тормозных жидкостей, аккумуляторной кислоты, жидкостей из систем кондиционирования и прочих жидкостей, которые содержатся в транспортных средствах, вышедших из эксплуатации, если это не будет препятствовать последующему восстановлению узлов и агрегатов. Особую осторожность необходимо проявлять при работе с агрессивными жидкостями, избегая их разбрызгивания и попадания на кожу. Например, при утилизации аккумуляторов содержащуюся в них кислоту следует тонкой струей сливать в воду, непрерывно помешивая образующийся раствор. В случае попадания агрессивных жидкостей на кожный покров необходимо немедленно обильно промыть его водой, а затем обработать соответствующим раствором (если это кислота, промыть 3...5%-ным раствором пищевой соды; если на кожу попала щелочь, ее промывают 1...2%-ным раствором борной кислоты);

–демонтаж всех компонентов, содержащих экологически опасные материалы.

–демонтаж узлов и агрегатов, состояние которых допускает их повторное использование.

–демонтаж каталитических нейтрализаторов и сажевых фильтров;

–демонтаж металлических деталей, содержащих медь, алюминий и магний, если данные металлы не могут быть отделены на стадии дробления материалов;

–демонтаж больших узлов и деталей из пластмассы (бамперов, панели приборов, емкостей для жидкостей и т. д.), если данные материалы не могут быть отделены на стадии дробления, с учетом облегчения процедуры их дальнейшего рециклирования;

–демонтаж деталей из стекла.

При утилизации экскаваторов необходимо слить топливо, рабочую жидкость и масло из редукторов в отдельные емкости для отработавших эксплуатационных материалов. Экскаватор разобрать. Металлоконструкции отправить в металлолом.

Гидромоторы и гидронасос утилизируются как изделия содержащие цветные металлы и сплавы. Перед утилизацией:

- слить рабочую жидкость из корпуса;
- удалить с наружной поверхности грязь и остатки масла.

Гидромоторы и гидронасос разобрать и детали рассортировать по видам металлов: черные металлы, цветные металлы.

Утилизированный материал опасности для жизни, здоровья людей и окружающей среды не представляет.

Допускается использовать отдельные узлы, не достигшие предельного состояния, в качестве запасных частей, учебных пособий или других хозяйственных нужд.

9.2 Параметры шума и вибрации экскаватора

Шумовыми характеристиками экскаваторов являются: эквивалентный (по энергии) уровень звука, дБА, излучаемый экскаватором в окружающую среду в контрольной точке; эквивалентный (по энергии) уровень звука, дБА, на рабочем месте машиниста.

Эквивалентный уровень звука, излучаемый экскаватором в окружающую среду в контрольной точке и на рабочем месте, не должен превышать 80 дБА по ГОСТ 12.1.003.

Вибрационными характеристиками на постоянном рабочем месте машиниста экскаватора являются:

корректированные значения виброускорения в диапазоне частот 1,4 - 90 Гц (интегральный метод) или средние квадратические значения виброскорости или виброускорения (или их логарифмические уровни) в октавных или 1/3-октавных полосах частот (спектральный метод) на сиденье машиниста;

корректированные значения виброускорения в диапазоне частот 5,6 - 1410 Гц или средние квадратические значения виброскорости или виброускорения в октавных полосах частот на рукоятках управления.

Допустимые корректированные значения виброускорения не должны превышать значений, приведенных в таблице 1 или в таблице 9 ГОСТ 12.1.012.

Таблица 1

Вид вибрации	Допустимые корректированные значения виброускорения, м/с ²
Общая категория: на сиденье машиниста в направлении x, y, z <*>	0,27
Локальная: на рукоятках управления в направлении движения руки	2,0

<*> Технически достижимая вибрационная характеристика должна быть не более 0,54 м/с².

Допустимые средние квадратические значения виброскорости и виброускорения в октавных и 1/3-октавных полосах частот на сиденье машиниста и на рукоятках управления не должны превышать значений, приведенных в табл. 9 и 12 ГОСТ 12.1.012.

Вышеуказанные шумовые и вибрационные характеристики не распространяются на экскаваторы со специфическими (например, гидромолот) сменными видами рабочего оборудования.

9.3 Назначенные показатели надежности экскаватора

Показатели надежности экскаватора характеризуется показателями безотказности и долговечности по ГОСТ 27.002 и указанным в таблице 2.

Таблица 2

Наименование параметров и показателей	Номинальное значение
Средняя наработка на отказ, ч, не менее	180 ^{1,2}
Восьмидесятипроцентный ресурс до капитального ремонта, ч, не менее	7000 ^{1,2}
Коэффициент технического использования, не менее	0,8
Оперативная трудоемкость ежесменного технического обслуживания, чел.-ч, не более	0,95
Удельная суммарная оперативная трудоемкость плановых технических обслуживаний (без ежесменного), чел.-ч/ч, не более	0,118
Установленный ресурс до капитального ремонта, ч, не менее	2300
Срок службы, лет, не менее	10
Срок хранения, лет, не менее	20
Примечание: 1 -Критерием отсутствия отказа является устранение неисправности экскаватора в течение четырех часов силами персонала с использованием ЗИП без вызова ремонтной бригады. 2 -Учет наработки и ресурса производится по счетчику времени наработки (моточасов), учитывающему работу двигателя экскаватора. Учет начинается с проведения приемо-сдаточных испытаний.	

Критерии предельного состояния экскаватора и его составных частей для отправки в капитальный ремонт по ГОСТ 24407.

По истечении вышеуказанных назначенных показателей экскаватор изымается из эксплуатации, и принимается решение о направлении его в ремонт, об утилизации, о проверке и об установлении новых назначенных показателей (назначенного ресурса, срока хранения, срока службы).

9.4 Транспортирование и хранение экскаватора

Способы транспортировки, погрузки и выгрузки, закрепления экскаватора и меры безопасности при этом указаны в разделе 4.17 «Информация о перевозке».

Экскаваторы при транспортировании с основными видами рабочего оборудования следует вписывать в установленный габарит погрузки в соответствии с «Техническими условиями размещения и крепления грузов в вагонах и контейнерах», утвержденных Министерством путей сообщения РФ 27 мая 2003 г. N ЦМ-943, в том числе:

экскаваторы 1-2-х размерных групп и гусеничные экскаваторы 3-4-х размерных групп без разборки;

экскаваторы с увеличенной опорной поверхностью и колесные экскаваторы, а также гусеничные экскаваторы 5-й размерной группы - с частичной разборкой (кабина, рабочее оборудование и гусеничные ленты);

экскаваторы 6-й размерной группы - с разборкой на основные составные части.

Группа условий хранения и транспортирования экскаваторов - 7 (Ж1) по ГОСТ 15150.

9.5 Сведения о квалификации машиниста экскаватора

К управлению гусеничными гидравлическими экскаваторами модели SY215C/SY235C/SY245H/SY265C может быть допущен профессионально подготовленный специалист отвечающий требованиям профессионального стандарта «Машинист экскаватора» утвержденного приказом Министерства труда и социальной защиты Российской Федерации от 21 ноября 2014 г. N 931н и зарегистрированного в Минюсте России 17 декабря 2014 г. N 35216.

9.5.1 Описание трудовых функций, входящих в профессиональный стандарт

Таблица 3

Обобщенные трудовые функции		Трудовые функции	
Наименование	Уровень	Наименование	Уровень
Выполнение механизированных работ средней сложности, техническое обслуживание экскаватора с ковшом емкостью до 1,25 м ³ и роторного экскаватора (канавокопателя и траншейного) производительностью до 2500 м ³ /ч	3	Выполнение работ средней сложности экскаватором с ковшом емкостью до 1,25 м ³ и роторным экскаватором (канавокопателем и траншейным) производительностью до 2500 м ³ /ч.	3
		Выполнение ежедневного и периодического технического обслуживания экскаватора с ковшом емкостью до 1,25 м ³ и роторного экскаватора (канавокопателя и траншейного) производительностью до 2500 м ³ /ч.	3
Выполнение механизированных работ любой сложности, техническое обслуживание экскаватора с ковшом емкостью свыше 1,25 м ³ и роторного экскаватора (канавокопателя и траншейного) производительностью свыше 2500 м ³ /ч	4	Выполнение работ любой сложности экскаватором с ковшом емкостью свыше 1,25 м ³ и роторным экскаватором (канавокопателем и траншейным) производительностью свыше 2500 м ³ /ч.	4
		Выполнение ежедневного и периодического технического обслуживания экскаватора с ковшом емкостью свыше 1,25 м ³ и роторного экскаватора (канавокопателя и траншейного) производительностью свыше 2500 м ³ /ч.	4

9.5.2 Наименование должностей, требования к образованию и обучению

Таблица 4

Возможные наименования должностей	Машинист экскаватора 4-го разряда (с ковшом емкостью до 0,15 м ³).
	Машинист экскаватора 5-го разряда (с ковшом емкостью от 0,15 до 0,4 м ³) и роторных (канавокопателей и траншейных) экскаваторов производительностью до 1000 м ³ /ч.
	Машинист экскаватора 6-го разряда (с ковшом емкостью от 0,4 до 1,25 м ³) и роторных экскаваторов (канавокопателей и траншейных) производительностью от 1000 до 2500 м ³ /ч.
	Машинист экскаватора 7-го разряда (с ковшом емкостью от 1,25 до 4,00 м ³) и роторных экскаваторов (канавокопателей и траншейных) производительностью от 2500 до 4500 м ³ /ч.

Таблица 5

Разряд	Требования
4 – 5	<ul style="list-style-type: none"> - среднее общее образование; - профессиональная подготовка не менее четырех месяцев (при первичном обучении), подтвержденная удостоверением машиниста экскаватора с соответствующими разрешающими отметками; - повышение квалификации не реже одного раза за три года; - профессиональная переподготовка не менее двух месяцев и не реже одного раза за пять лет; - машинисты, занятые управлением и обслуживанием строительных машин и механизмов, должны знать слесарное дело и тарифицироваться по профессии «Слесарь строительный» на один разряд ниже основной профессии.
6	<ul style="list-style-type: none"> - среднее профессиональное образование; - повышение квалификации не реже одного раза за три года; - профессиональная переподготовка не менее двух месяцев и не реже одного раза за пять лет; - машинисты, занятые управлением и обслуживанием строительных машин и механизмов, должны знать слесарное дело и тарифицироваться по профессии «Слесарь строительный» на один разряд ниже основной профессии.
7	<ul style="list-style-type: none"> - среднее профессиональное образование; - профессиональная переподготовка не менее двух месяцев и не реже одного раза за пять лет, подтвержденная удостоверением машиниста экскаватора с соответствующими разрешающими отметками; - машинисты, занятые управлением и обслуживанием строительных машин и механизмов, должны знать слесарное дело и тарифицироваться по профессии «Слесарь строительный» на один разряд ниже основной профессии.

9.5.3 Требования к опыту практической работ и особые условия допуска к работе

Таблица 5

Требования к опыту практической работы	Отсутствуют для машиниста экскаватора 4-го разряда. Не менее одного года - для машиниста экскаватора 5-го разряда. Не менее двух лет - для машиниста экскаватора 6-го разряда. Не менее трех лет - для машиниста экскаватора 7-го разряда.
Особые условия допуска к работе	Лица не моложе 18 лет - для машиниста экскаватора 4-го разряда. Лица не моложе 19 лет - для машиниста экскаватора 5-го разряда. Лица не моложе 20 лет - для машиниста экскаватора 6-го разряда. Лица не моложе 21 года - для машиниста экскаватора 7-го разряда. Наличие удостоверения, подтверждающее право управления транспортным средством соответствующей категории. Прохождение обязательных предварительных (при поступлении на работу) и периодических медицинских осмотров (обследований), а также внеочередных медицинских осмотров (обследований) в порядке, установленном законодательством Российской Федерации. Прохождение инструктажа по охране труда.

9.5.4 Трудовые функции машиниста экскаватора в зависимости от разряда

9.5.4.1 Выполнение работ средней сложности экскаватором с ковшом емкостью до 1,25 м³

Таблица 6

Трудовые действия	Выполнение работ экскаватором по разработке грунта и погрузке его в транспортные средства
	Выполнение работ экскаватором по предварительному рыхлению грунта
	Выполнение работ экскаватором по рытью траншей
	Выполнение работ экскаватором по планировке откосов
	Выполнение работ экскаватором при восстановлении дорожных покрытий
	Выполнение работ экскаватором при перегрузке строительных материалов и длинномерных хлыстов
	Выполнение работ экскаватором при перегрузке строительного и бытового мусора
	Выполнение работ экскаватором при разрушении и демонтаже зданий и сооружений
	Выполнение работ экскаватором по разработке грунта грейфером и погрузке его в транспортные средства
	Выполнение работ экскаватором при бурении скважин
	Выполнение работ экскаватором при разрушении прочных грунтов, скальных пород и твердых покрытий
	Выполнение работ экскаватором при погрузке и разгрузке штучных грузов
Выполнение экскаватором схарвестерной головкой подготовительных работ при строительстве автодорог	

	Выявление, устранение и предотвращение причин нарушений в работе экскаватора
	Перемещение экскаватора по автомобильным дорогам, соблюдение правил дорожного движения
Необходимые умения	Следить за показаниями приборов и сигнализацией при работе и движении
	Выполнять задания в соответствии с технологическим процессом производства работ
	Отслеживать отсутствие посторонних предметов (камней, пней), наличие ограждений и предупредительных знаков в рабочей зоне
	Выявлять, устранять и предотвращать причины нарушений технологического процесса
	Соблюдать строительные нормы и правила
	Читать проектную документацию
	Выполнять задания в соответствии с технологическим процессом производства работ
	Прекращать работу при возникновении нештатных ситуаций
	Соблюдать правила дорожного движения
	Использовать средства индивидуальной защиты
	Использовать дорожные знаки и указатели, радиотехническое и навигационное оборудование
	Управлять экскаватором в различных условиях движения (в том числе в темное время суток)
	Соблюдать безопасную скорость, не уменьшать дистанцию и поперечный интервал относительно безопасных значений; не уменьшать скорость и не создавать помехи движению других транспортных средств
	Обеспечивать маневр в транспортном потоке, информировать других участников движения о своих маневрах и не создавать им помех
	Обеспечивать поворот машины с сохранением обратной связи о положении управляемых колес
	Запускать двигатель при различном его температурном состоянии
	Поддерживать комфортные условия в кабине
	Контролировать движение экскаватора при возникновении нештатных ситуации
	Требования инструкции по эксплуатации экскаватора
	Правила государственной регистрации экскаваторов
	Правила допуска к работе машиниста экскаватора
	Способы управления рабочими органами экскаватора, кинематика движения отвала экскаватора в пространстве
	Технология работ, выполняемых на экскаваторе
	Терминология в области строительства и машиностроения
	Действия установленной сигнализации при работе и движении
	План проведения работ

Инструкции по безопасности машин и производству работ
Порядок действий при возникновении нештатных ситуаций
Правила приема и сдачи смены
Правила дорожного движения
Правила производственной и технической эксплуатации экскаватора
Правила и инструкции по охране труда, производственной санитарии, электробезопасности, пожарной и экологической безопасности
Устройство, технические характеристики машины и ее составных частей
Действие установленной сигнализации
Динамические свойства экскаватора и возможности по торможению машины

9.5.4.2 Выполнение ежесменного и периодического технического обслуживания экскаватора с ковшом емкостью до 1,25 м³

Таблица 7

Трудовые действия	Визуальный контроль общего технического состояния экскаватора перед началом работ
	Контрольный осмотр и проверка исправности всех агрегатов машины
	Проверка заправки и дозаправка экскаватора топливом, маслом, охлаждающей и специальными жидкостями
	Получение горюче-смазочных материалов
	Выполнение монтажа/демонтажа навесного оборудования в соответствии с техническим заданием
	Выполнение очистки рабочих органов и поддержание надлежащего внешнего вида машины
	Устранение обнаруженных незначительных неисправностей в работе машины
	Запуск двигателя и контроль его работы
	Контрольный осмотр и проверка исправности всех агрегатов экскаватора
	Проверка крепления узлов и механизмов экскаватора
	Выполнение регулировочных операций при техническом обслуживании экскаватора
	Выполнение технического обслуживания экскаватора после хранения
	Постановка экскаватора на стоянку в отведенном месте
	Установка рычагов управления движением машины в нейтральное положение
	Выключение двигателя и сброс остаточного давления в гидравлике
Помещение ключа зажигания в установленное надежное место	
Необходимые умения	Выполнять моечно-уборочные работы
	Выполнять проверку крепления узлов и механизмов машины
	Выявлять и устранять незначительные неисправности в работе экскаватора
	Использовать топливозаправочные средства
	Заправлять машину горюче-смазочными материалами и специальными

	жидкостями с соблюдением экологических требований и требований безопасности
	Монтировать/демонтировать сменное навесное оборудование
	Заполнять документацию по выдаче нефтепродуктов
	Принимать/сдавать экскаватор в начале/при окончании работы
	Выполнять общую проверку работоспособности агрегатов и механизмов
	Проверять крепления узлов и механизмов машины
	Выполнять регулировочные операции при техническом обслуживании экскаватора
	Применять в работе инструмент, специальное оборудование и приборы для проверки состояния механизмов и систем управления экскаватора
	Контролировать комплектность машины
	Соблюдать правила технической эксплуатации экскаватора
	Производить чистку оборудования, механизмов и систем управления
	Соблюдать требования охраны труда, производственной санитарии, электробезопасности, пожарной и экологической безопасности
	Соблюдать требования инструкции по эксплуатации экскаватора
	Выполнять задания в соответствии с технологическим процессом производства работ
	Соблюдать правила эксплуатации технологического оборудования, механизмов и систем управления
Необходимые знания	Требования инструкции по эксплуатации и порядок подготовки экскаватора к работе
	Перечень операций и технология ежесменного технического обслуживания машины
	Основные виды, типы и предназначение инструментов и технологического оборудования, используемых при обслуживании экскаватора
	Устройство, технические характеристики машины и ее составных частей
	Свойства марок и нормы расхода горюче-смазочных и других материалов, используемых при техническом обслуживании экскаватора
	Устройство технических средств для транспортирования, приема, хранения и заправки горюче-смазочных и других материалов, используемых при обслуживании и управлении экскаватором
	Свойства, правила хранения и использования горюче-смазочных материалов и технических жидкостей
	Правила и порядок монтажа, демонтажа, перемещения, подготовки к работе и установки сменного навесного оборудования
	Устройство и правила работы средств встроенной диагностики
	Значения контрольных параметров, характеризующих работоспособное состояние машины
	Перечень операций и технология работ при различных видах технического обслуживания
	Правила хранения машин
	Терминология, применяемая в области эксплуатации землеройной техники и механизации строительства
	Правила и инструкции по охране труда, производственной санитарии, электробезопасности, пожарной и экологической безопасности
	Правила тушения пожара огнетушителем или другими подручными средствами при возгорании горюче-смазочных и других материалов
	План эвакуации и действия при чрезвычайных ситуациях
	Методы безопасного ведения работ
	Инструкции по безопасной эксплуатации машин и производству работ
	Требования, предъявляемые к средствам индивидуальной защиты
	Правила погрузки и перевозки экскаватора на железнодорожных платформах, трейлерах

9.5.4.3 Выполнение механизированных работ любой сложности, техническое обслуживание экскаватора с ковшом емкостью свыше 1,25 м³

Таблица 8

Трудовые действия	Выполнение работ экскаватором по разработке грунта и погрузке его в транспортные средства
	Выполнение работ экскаватором по предварительному рыхлению грунта
	Выполнение работ экскаватором по рытью траншей
	Выполнение работ экскаватором по планировке откосов
	Выполнение работ экскаватором при восстановлении дорожных покрытий
	Выполнение работ экскаватором при перегрузке строительных материалов и длинномерных хлыстов
	Выполнение работ экскаватором при перегрузке строительного и бытового мусора
	Выполнение работ экскаватором при разрушении и демонтаже зданий и сооружений
	Выполнение работ экскаватором по разработке грунта грейфером и погрузке его в транспортные средства
	Выполнение работ экскаватором при бурении скважин
	Выполнение работ экскаватором при разрушении прочных грунтов, скальных пород и твердых покрытий
	Выполнение работ экскаватором при погрузке и разгрузке штучных грузов
	Выполнение экскаватором с шарвестерной головкой подготовительных работ при строительстве автодорог
	Выявление, устранение и предотвращение причин нарушений в работе экскаватора
Перемещение экскаватора по автомобильным дорогам, соблюдение правил дорожного движения	
Необходимые умения	Следить за показаниями приборов и сигнализацией при работе и движении
	Выполнять задания в соответствии с технологическим процессом производства работ
	Отслеживать отсутствие посторонних предметов (камней, пней), наличие ограждений и предупредительных знаков в рабочей зоне
	Выявлять, устранять и предотвращать причины нарушений технологического процесса
	Соблюдать строительные нормы и правила
	Читать проектную документацию
	Выполнять задания в соответствии с технологическим процессом производства работ
	Прекращать работу при возникновении нештатных ситуаций
	Соблюдать правила дорожного движения

	Использовать средства индивидуальной защиты
	Использовать дорожные знаки и указатели, радиотехническое и навигационное оборудование
	Управлять экскаватором в различных условиях движения (в том числе в темное время суток)
	Соблюдать безопасную скорость, не уменьшать дистанцию и поперечный интервал относительно безопасных значений; не уменьшать скорость и не создавать помехи движению других транспортных средств
	Обеспечивать маневр в транспортном потоке, информировать других участников движения о своих маневрах и не создавать им помех
	Обеспечивать поворот машины с сохранением обратной связи о положении управляемых колес
	Запускать двигатель при различном его температурном состоянии
	Поддерживать комфортные условия в кабине
	Контролировать движение экскаватора при возникновении нестандартных ситуации
Необходимые знания	Требования инструкции по эксплуатации экскаватора
	Правила государственной регистрации экскаваторов
	Правила допуска к работе машиниста экскаватора
	Способы управления рабочими органами экскаватора, кинематика движения отвала экскаватора в пространстве
	Технология работ, выполняемых на экскаваторе
	Терминология в области строительства и машиностроения
	Действия установленной сигнализации при работе и движении
	План проведения работ
	Инструкции по безопасности машин и производству работ
	Порядок действий при возникновении нестандартных ситуаций
	Правила приема и сдачи смены
	Правила дорожного движения
	Правила производственной и технической эксплуатации экскаватора
	Правила и инструкции по охране труда, производственной санитарии, электробезопасности, пожарной и экологической безопасности
	Устройство, технические характеристики машины и ее составных частей
	Действие установленной сигнализации
Динамические свойства экскаватора и возможности по торможению машины	

9.5.4.4 Выполнение ежесменного и периодического технического обслуживания экскаватора с ковшом емкостью свыше 1,25 м³

Таблица 9

Трудовые действия	Визуальный контроль общего технического состояния экскаватора перед началом работ
	Контрольный осмотр и проверка исправности всех агрегатов машины
	Проверка заправки и дозаправка экскаватора топливом, маслом, охлаждающей и специальными жидкостями
	Получение горюче-смазочных материалов
	Выполнение монтажа/демонтажа навесного оборудования в соответствии с техническим заданием
	Выполнение очистки рабочих органов и поддержание надлежащего внешнего вида машины
	Устранение обнаруженных незначительных неисправностей в работе машины
	Запуск двигателя и контроль его работы
	Контрольный осмотр и проверка исправности всех агрегатов экскаватора
	Проверка крепления узлов и механизмов экскаватора
	Выполнение регулировочных операций при техническом обслуживании экскаватора
	Выполнение технического обслуживания экскаватора после хранения
	Паркование экскаватора в отведенном месте
	Установка рычагов управления движением машины в нейтральное положение
	Выключение двигателя и сброс остаточного давления в гидравлике
Помещение ключа зажигания в установленное надежное место	
Необходимые умения	Выполнять моечно-уборочные работы
	Выполнять проверку крепления узлов и механизмов машины
	Выявлять и устранять незначительные неисправности в работе экскаватора
	Использовать топливозаправочные средства
	Заправлять машину горюче-смазочными материалами и специальными жидкостями с соблюдением экологических требований и требований безопасности
	Монтировать/демонтировать сменное навесное оборудование
	Заполнять документацию по выдаче нефтепродуктов
	Принимать/сдавать экскаватор в начале/при окончании работы
	Выполнять общую проверку работоспособности агрегатов и механизмов

Проверять крепления узлов и механизмов машины
Выполнять регулировочные операции при техническом обслуживании экскаватора
Применять в работе инструмент, специальное оборудование и приборы для проверки состояния механизмов и систем управления экскаватора
Контролировать комплектность машины
Соблюдать правила технической эксплуатации экскаватора
Производить чистку оборудования, механизмов и систем управления
Соблюдать требования охраны труда, производственной санитарии, электробезопасности, пожарной и экологической безопасности
Соблюдать требования инструкции по эксплуатации экскаватора
Выполнять задания в соответствии с технологическим процессом производства работ
Соблюдать правила эксплуатации технологического оборудования, механизмов и систем управления
Требования инструкции по эксплуатации и порядку подготовки экскаватора к работе
Перечень операций и технология ежесменного технического обслуживания машины
Основные виды, типы и предназначение инструментов и технологического оборудования, используемых при обслуживании экскаватора
Устройство, технические характеристики машины и ее составных частей
Свойства марок и нормы расхода горюче-смазочных и других материалов, используемых при техническом обслуживании экскаватора
Устройство технических средств для транспортирования, приема, хранения и заправки горюче-смазочных и других материалов, используемых при обслуживании и управлении экскаватором
Свойства, правила хранения и использования горюче-смазочных материалов и технических жидкостей
Правила и порядок монтажа, демонтажа, перемещения, подготовки к работе и установки сменного навесного оборудования
Устройство и правила работы средств встроенной диагностики
Значения контрольных параметров, характеризующих работоспособное состояние машины
Перечень операций и технология работ при различных видах технического обслуживания
Требования инструкции по эксплуатации и порядку подготовки экскаватора к хранению
Правила хранения машин
Правила и инструкции по охране труда, производственной санитарии, электробезопасности, пожарной и экологической безопасности
Правила тушения пожара огнетушителем или другими подручными средствами при возгорании горюче-смазочных и других материалов
План эвакуации и действия при чрезвычайных ситуациях
Методы безопасного ведения работ
Инструкции по безопасной эксплуатации машин и производству работ
Требования, предъявляемые к средствам индивидуальной защиты

Терминология, применяемая в области эксплуатации землеройной техники и механизации строительства
Правила погрузки и перевозки экскаватора на железнодорожных платформах, трейлерах

9.6 Экскаватор после достижения назначенного ресурса или назначенного срока службы

Запрещается использовать по назначению и не по назначению экскаватор после достижения назначенного ресурса или назначенного срока службы указанного в разделе 9.3. Дальнейшая эксплуатация экскаватора разрешается после проведения технического состояния экскаватора организациями, которые имеют разрешение на такую деятельность от завода-изготовителя экскаватора или его Уполномоченного лица в Таможенном союзе - ООО «САНИ».