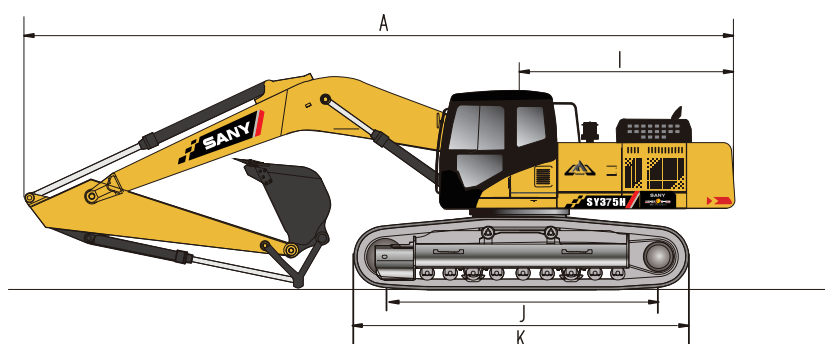
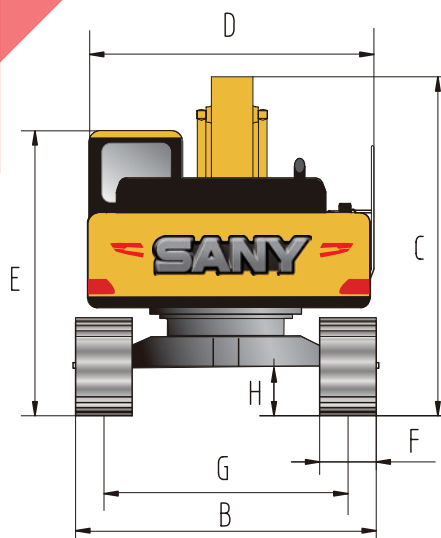


# SY375H



- Мощность двигателя  
212 кВт (288 л.с) при 2000 об/мин
- Эксплуатационная масса  
38200 кг
- Длина стрелы  
6500 мм
- Длина рукояти  
2800 мм
- Объем ковша  
1.9 м<sup>3</sup>



A Габаритная длина	11425 мм
B Габаритная ширина	3190 мм
C Габаритная высота	3825 мм
D Ширина по кабине машины	3230 мм
E Габаритная высота (до верха кабины)	3440 мм
F Ширина башмака по стандарту	600 мм
G Колея гусеничного хода	2590 мм
H Дорожный просвет	550 мм
I Радиус поворота задней части платформы	3610 мм
J Опорная длина гусеницы	4140 мм
K Длина гусеничного хода	5100 мм

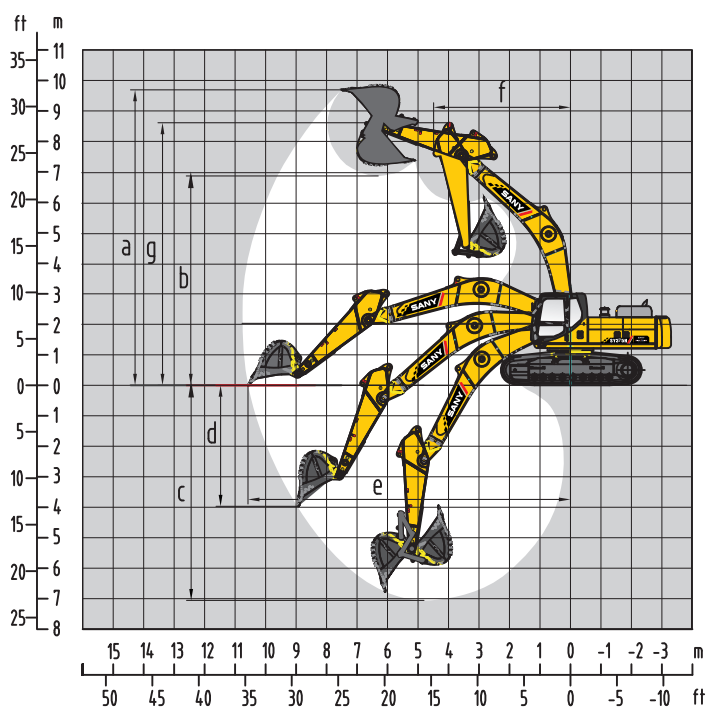
ХАРАКТЕРИСТИКИ

SY375H

Скорость передвижения	5.5 / 3.5 км/ч
Скорость поворота платформы	8.8 об/мин
Преодолеваемый подъем	70% (35°)
Удельное давление на грунт	68.8 кПа
Усилие отрыва ковша	235 кН
Усилие резания рукояти	210 кН

РАБОЧИЕ ЗОНЫ

SY375H



a Максимальная высота копания	9920 мм
b Максимальная высота выгрузки	7010 мм
c Максимальная глубина копания	7155 мм
e Максимальный радиус копания	10750 мм
f Минимальный радиус поворота	4390 мм

КОМПЛЕКТАЦИИ

SY375H

Двигатель	ISUZU / 6HK1
Гидронасос	Kawasaki / K5V160DTH1
Распределитель	Kawasaki / KMX32NA
Ходовой редуктор	Nabo / M3V270
Поворотный редуктор	Kawasaki / M5×180
Цилиндр	SANY
Электронная система	SANY
Ширина башмака	600 / 700 / 800 мм