

SANY

Качество изменит мир



КОГДА МАНЕВРЕННОСТЬ ИМЕЕТ ЗНАЧЕНИЕ

КОМПАКТНЫЕ И МОЩНЫЕ – ДЛЯ РАБОТЫ В СТЕСНЕННОМ
ПРОСТРАНСТВЕ



МИНИ-ЭКСКАВАТОРЫ **SY26U**

Двигатель
Yanmar 3TNV80F

Номинальная мощность
14,6 кВт / 2400 об/мин

Емкость ковша
0,06 м³

Рабочая масса
2760 кг

SANY

Для сложных задач нужен надежный партнер

Качество обеспечивается опытом и новыми идеями, вот почему мы объединили два этих решающих фактора в SANY. Именно поэтому мы являемся одним из ведущих мировых производителей. Более 170 000 реализованных экскаваторов за 10 лет — это отличный показатель доверия наших клиентов и владельцев техники Sany. Постоянно совершенствуясь, мы уделяем большое внимание на исследования и инновации, более 5 % нашего годового оборота направляется на НИОКР для того, чтобы наша техника была лучшей.

170 000

ЭКСКАВАТОРОВ
реализовано за

10 ЛЕТ

КАЧЕСТВО ИЗМЕНИТ МИР



SY26U

SY26U ИНФОРМАЦИЯ

Усилие отрыва на ковше (ISO)

27,4 кН

Усилие отрыва на рукояти (ISO)

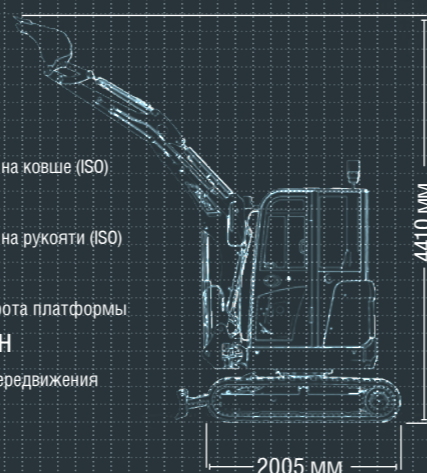
14,39 кН

Скорость поворота платформы

10 об/мин

Макс. скорость передвижения

4,5 км/ч



САМАЯ КОМПАКТНАЯ КОМБИНАЦИЯ ПРОИЗВОДИТЕЛЬНОСТИ И ФУНКЦИОНАЛЬНОСТИ

Младшие модели SANY всегда отличались высокой производительностью и экономичностью, и новый мини-экскаватор SY26U не является исключением. В стесненных пространствах ему нет равных, он отлично справляется с самыми сложными задачами.

МЕНЬШЕ ГАБАРИТЫ — МЕНЬШЕ ЗАТРАТ



Для тех, кто умеет считать деньги

Новый SY26U может похвастаться целым рядом преимуществ, для обеспечения высокой производительности и функциональности на стройке.

МОЩНОСТЬ ДВИГАТЕЛЯ

Мощный и надежный двигатель Yanmar T4F гарантирует **непрерывную работу** даже в самых тяжелых условиях.

ДОЛГОВЕЧНОСТЬ

Усиленная конструкция экскаватора **повышает устойчивость и продлевает срок службы**

РАСХОД ТОПЛИВА

Интеллектуальная система управления регулирует производительность насоса для обеспечения мощности двигателя, **производительности и снижения расхода топлива.**

ГИДРАВЛИЧЕСКАЯ СИСТЕМА

Гидравлическая система с управлением по нагрузке не имеет равных **среди одноклассников.**

ЗАЩИТА ОТ ПОВРЕЖДЕНИЙ

Мини-экскаваторы Sany прочные и долговечные. Компания уделяет особое внимание к выбору комплектующих и качеству сборки. Платформа, основные узлы и защитные элементы корпуса выполнены из высокопрочного металла с применением автоматической, роботизированной сварки.

Абсолютная надежность — для непрерывной работы!

УНИВЕРСАЛЬНОСТЬ

Стандартные соединения обеспечивают универсальность и **возможность установки альтернативного навесного оборудования**

ДОПОЛНИТЕЛЬНЫЕ КОМПЛЕКТУЮЩИЕ

Фирменные комплектующие и навесное оборудование SANY, расширяют возможности техники и всегда доступны

ИНТЕРВАЛ ТЕХОБСЛУЖИВАНИЯ

Увеличенные интервалы технического обслуживания позволяют сократить расходы на сервисное обслуживание.

ПРОСТОТА ОБСЛУЖИВАНИЯ

Большой капот двигателя и удобное расположение ключевых компонентов, делают **обслуживание быстрым и удобным.**

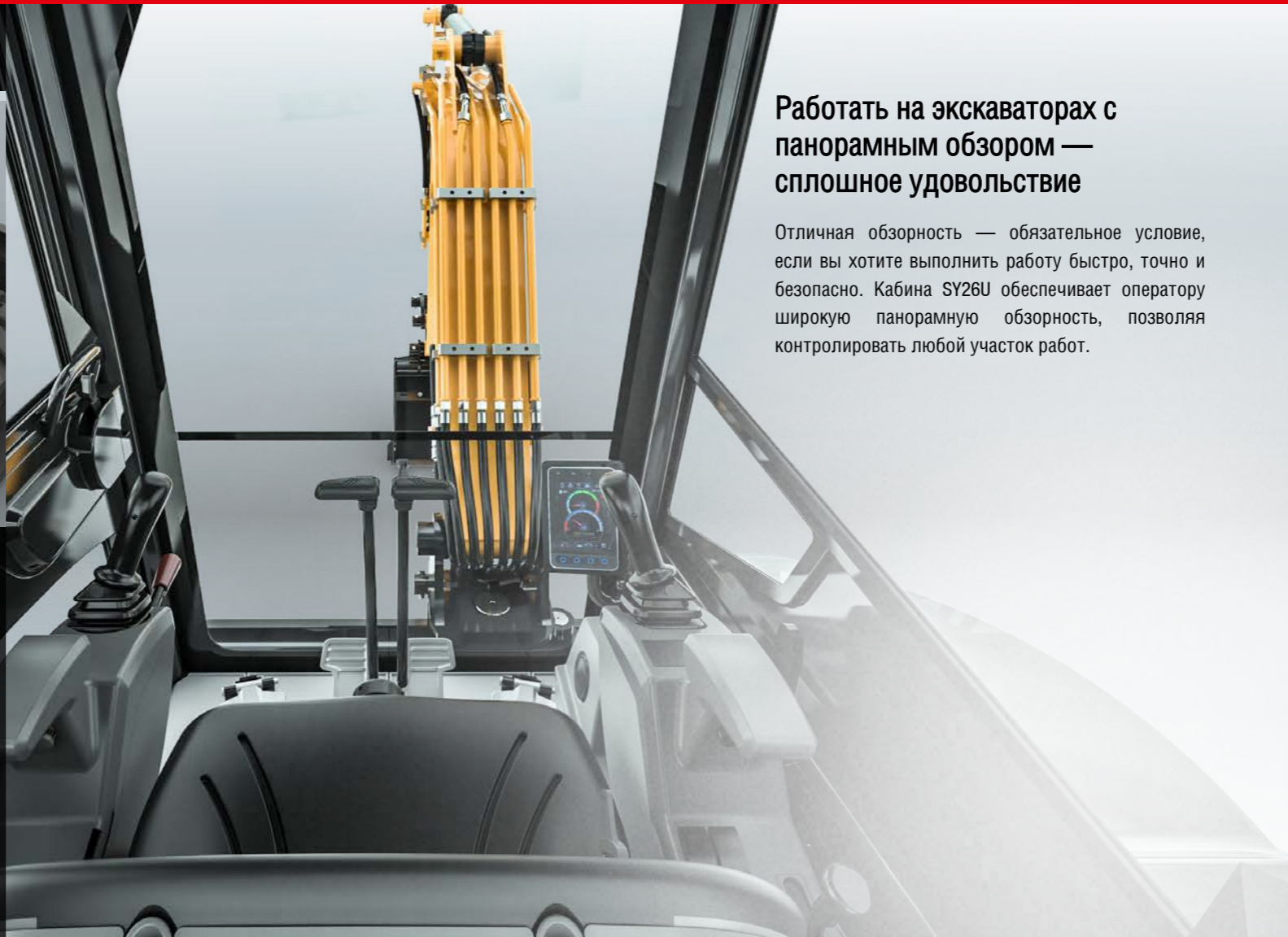
ОСНОВНЫЕ ОСОБЕННОСТИ





Удобство технического обслуживания является актуальным вопросом для любого оператора.

Благодаря удобному доступу ко всем агрегатам, ежедневное обслуживание техники не занимает много времени. Капот двигателя открывает широкий обзор и доступность агрегатов для сервисного обслуживания.



Работать на экскаваторах с панорамным обзором — сплошное удовольствие

Отличная обзорность — обязательное условие, если вы хотите выполнить работу быстро, точно и безопасно. Кабина SY26U обеспечивает оператору широкую панорамную обзорность, позволяя контролировать любой участок работ.



Дополнительные преимущества SANY:

- + Тихий двигатель с пониженной вибрацией
- + Отзывчивое высокоточное управление
- + Эргономичное комфортабельное сиденье
- + Четкие дисплеи
- + Оптимальная видимость во все стороны
- + Обогреватель
- + Сертификация по требованиям к ROPS/OPG для безопасности работы

НАИВЫСШИЙ КОМФОРТ ДЛЯ ВАШЕГО НОВОГО РАБОЧЕГО МЕСТА

Безопасность, комфорт и эргономика — в этой кабине есть все, что необходимо для эффективной работы на протяжении всей рабочей смены. Удобный

вход в кабину, комфортное место и эргономичные органы управления оценит по достоинству любой оператор.



Больше пространства для вас!

Высококачественное эргономичное сиденье обеспечивает свободу движений и удобство оператора, а продуманная система амортизации кабины снижает уровень вибрации и шума.

ДВИГАТЕЛЬ

Модель	Yanmar 3TNV80F
Тип	Четырехтактный дизельный двигатель с водяным охлаждением с впрыском топлива в вихревую камеру
Номинальная мощность	14,6 кВт / 2400 об/мин
Макс. крутящий момент	64,7 Нм / 1800 об/мин
Рабочий объем	1267 л
Аккумуляторы	1 x 12В / 55 А-ч

ГИДРАВЛИЧЕСКАЯ СИСТЕМА

Главный насос	1x аксиально-поршневой насос переменного рабочего объема
Макс. расход масла	1 x 72 л/мин
Ходовой гидромотор	2x аксиально-поршневых двигателя переменного рабочего объема
Гидромотор поворота	1x аксиально-поршневой двигатель переменного рабочего объема

НАСТРОЙКИ ПРЕДОХРАНИТЕЛЬНОГО КЛАПАНА

Контур рабочего оборудования	245 бар
Контур поворота	196 бар
Контур хода	245 бар
Контур управления	35 бар

РАБОЧИЕ ЕМКОСТИ ЗАПРАВКИ

Топливный бак	34 л
Охлаждающая жидкость двигателя	4.1 л
Моторное масло	3.4 л
Привод (на каждой стороне)	0.6 л
Гидравлическая система	45 л
Бак гидравлического масла	30 л

РАБОЧИЕ ХАРАКТЕРИСТИКИ

Скорость поворота платформы	10 об/мин
Скорость передвижения	Высокая: 4,5 км/ч, низкая 2,4 км/ч
Макс. усилие движения	20 кН
Преодолеваемый уклон	25 %
Усилие резания грунта на ковше (ISO)	27,4 кН
Усилие резания грунта на ковше (SAE)	24,2 кН
Усилие отрыва на рукояти ковша (ISO)	14,39 кН
Усилие отрыва на рукояти ковша (SAE)	13,83 кН

ХОДОВАЯ ЧАСТЬ И ПОВОРОТНАЯ ПЛАТФОРМА

Поворотное устройство	Аксиально-поршневой двигатель с планетарной передачей, работающей в масляной ванне, и однорядным опорно-поворотным кругом. Пружинный стояночный тормоз поворотного механизма с гидравлическим растормаживанием.
Ходовая часть	Усиленная большая ходовая часть. Сварная рама ходового механизма модульной конструкции, изготовленная из специального материала. Боковая рама, приваренная к раме ходового механизма.

ГРУЗОПОДЪЕМНОСТЬ НИЖНЕГО БУЛЬДОЗЕРНОГО ОТВАЛА

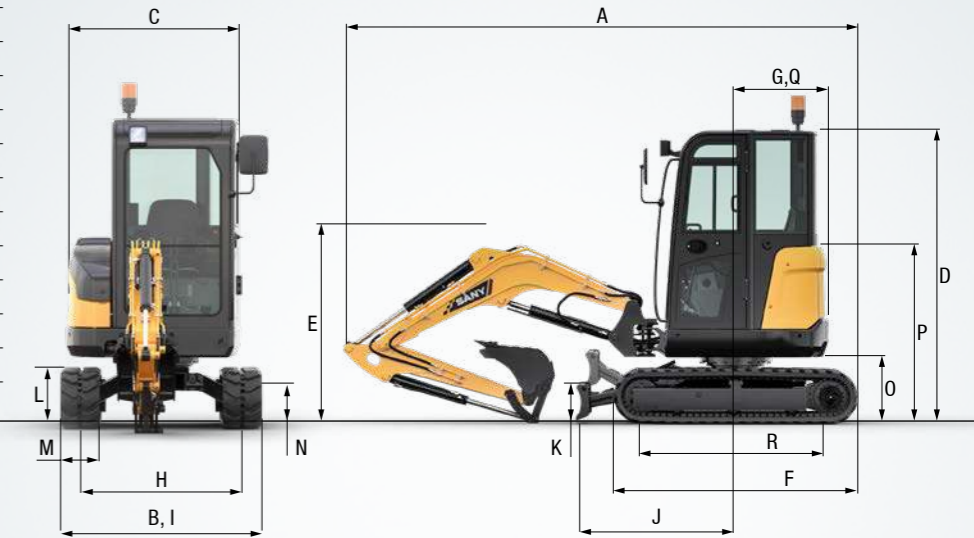
Точка приложения нагрузки Высота	Радиус			Горизонтальный вылет					
	2.0 м/6.6 фт	3.0 м/9.8 фт	4.0 м/13.1 фт	Макс.					
4.0 м кг				693 584					
13.1 фут-фунт				1525 1285					
3.0 м кг	623	470		540 365					
9.8 фут-фунт	1373	1034		118 803					
2.0 м кг	707	459	501	282 493					
6.6 фут-фунт	1558	1010	1102	620 1085					
1.0 м кг	937	421	717	274 507					
3.3 фут-фунт	2061	926	1577	603 1115					
Опорная поверхность	кг	1521	715	1095	398	732	267	582	263
	фунт	3346	1573	2409	876	1610	587	1280	579
-1.0 м кг		1807	722	1012	395			730	316
-3.3 фут-фунт		3975	1588	2226	869			1606	695
-2.0 м кг		883	786					609	576
-6.6 фут-фунт		1943	1729					1340	1267

ГРУЗОПОДЪЕМНОСТЬ ВЕРХНЕГО БУЛЬДОЗЕРНОГО ОТВАЛА

Точка приложения нагрузки Высота	Радиус			Горизонтальный вылет					
	2.0 м/6.6 фт	3.0 м/9.8 фт	4.0 м/13.1 фт	Макс.					
4.0 м кг				693 584					
13.1 фут-фунт				1525 1285					
3.0 м кг		564	470	438 365					
9.8 фут-фунт		1241	1034	963 803					
2.0 м кг		549	459	340 282					
6.6 фут-фунт		1208	1010	748 620					
1.0 м кг		515	421	332 274					
3.3 фут-фунт		1133	926	730 603					
Опорная поверхность	кг	910	715	488	398	324	267	320	263
	фунт	2002	1573	1074	876	713	587	704	579
-1.0 м кг		917	722	485	395			385	316
-3.3 фут-фунт		2017	1588	1067	869			847	695
-2.0 м кг		883	786					609	576
-6.6 фут-фунт		1943	1729					1340	1267

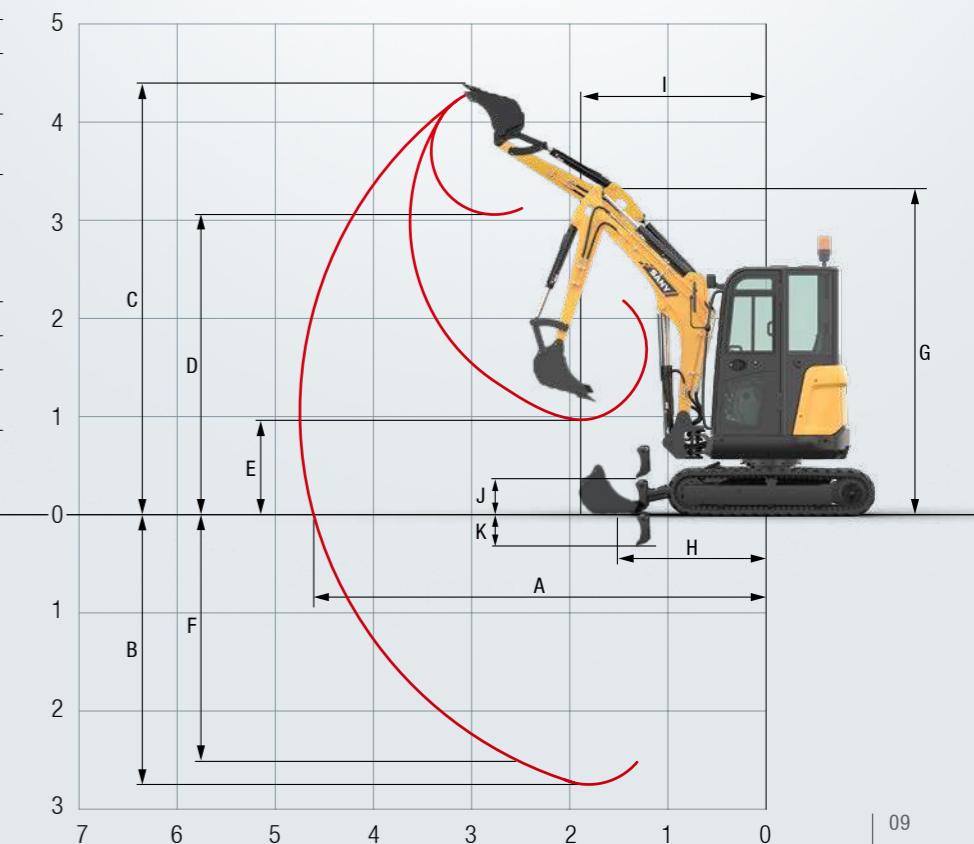
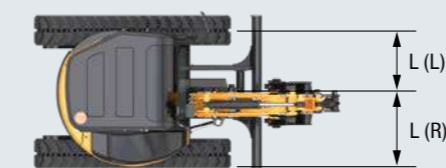
ГАБАРИТЫ (ТРАНСПОРТНЫЕ)

A Транспортная длина	4285 мм
B Транспортная ширина	1550 мм
C Ширина поворотной платформы	1375 мм
D Высота над кабиной	2430 мм
E Транспортная высота	1620 мм
F Общая длина гусеничной ходовой части	2005 мм
G Длина задней части платформы	775 мм
H Ширина колеи	1250 мм
I Ширина ходовой части (отвал)	1550 мм
J Горизонтальное расстояние до отвала	2940 мм
K Высота отвала	300 мм
L Высота гусеницы	445 мм
M Ширина гусеницы	300 мм
N Мин. дорожный просвет	290 мм
O Дорожный просвет противовеса	555 мм
P Высота крышки двигателя	1460 мм
Q Радиус поворота задней части платформы	775 мм
R Расстояние между центрами катков	1560 мм



РАБОЧИЙ ДИАПАЗОН

A Макс. радиус копания	4740 мм
B Макс. глубина копания	2820 мм
C Макс. высота копания	4410 мм
D Макс. высота вывала	3100 мм
E Мин. высота вывала	940 мм
F Макс. вертикальная глубина копания	2585 мм
G Общая высота по рукояти ковша при мин. радиусе поворота	3200 мм
H Расстояние до головки рукояти при максимально отведенном рабочем оборудовании	1530 мм
I Радиус поворота при макс. повороте стрелы (влево)	L 1795 мм
Радиус поворота при макс. повороте стрелы (вправо)	R 1815 мм
J Макс. дорожный просвет с поднятым отвалом	360 мм
K Макс. глубина опускания отвала	330 мм
L Макс. угол поворота стрелы влево	540 мм
	вправо 765 мм
Макс. угол поворота стрелы (град.)	влево 67° вправо 51°



Мощный и мобильный – SY26U имеет отличное оснащение уже в стандартной комплектации!

Экскаватор определенно заслуживает статуса «незаменимый помощник». Его возможности и универсальность будут оценены по достоинству на любой строительной площадке. Благодаря своим габаритам, мощному двигателю и высокопроизводительной гидравлике экскаватор способен выполнять работу там, где другая техника бессильна.



ДВИГАТЕЛЬ

Фильтр моторного масла (картридж)	●
Главный топливный фильтр	●
Расширительный бачок охлаждающей жидкости	●
Водоотделитель для топливной системы двигателя	●
Воздушный фильтр	●

ГИДРАВЛИЧЕСКАЯ СИСТЕМА

Полнопоточный фильтр	●
Рычаг вспомогательного гидравлического управления	●
Рычаг отключения вспомогательного управления с нейтральной передачей	●
Фильтр контура вспомогательного управления	●
Заборный фильтр	●
Стояночный тормоз поворотного механизма	●
Двухступенчатый ходовой привод	●
2х гидравлических контура двойного действия для навесных приспособлений	●

ПОВОРОТНАЯ ПЛАТФОРМА

Дополнительный предохранительный клапан	●
Противовес (кабина / защитная крыша на четырех стойках): 210 кг	●
Аккумулятор контура вспомогательного управления	●

ХОДОВАЯ ЧАСТЬ

Резиновая цепь 300 мм	●
-----------------------	---

Стандартный вариант ● Дополнительно ●

Стандартные и нестандартные комплектации экскаваторов отличаются в зависимости от страны-поставщика мини-экскаватора.

КАБИНА / ЗАЩИТНАЯ КРЫША НА ЧЕТЫРЕХ СТОЙКАХ

Радио FM (для кабины)	●
Нескользкая подножка	●
Подлокотники	●
Стеклообогреватель (для кабины)	●
Держатель для напитков	●
Двойной электрический гудок	●
Напольный коврик	●
Отопитель (для кабины)	●
Кабина ROPS/OPG cab / защитная крыша ROPS/OPG	●
Ремень безопасности	●
Омыватель ветрового стекла (для кабины)	●
Стеклоочиститель ветрового стекла (для кабины)	●
Сиденье с подвеской	●
Контур дополнительного управления одинарного / двойного действия (AUX 1), активируемый кнопкой пропорциональной работы в рычаге вспомогательного управления	●
Контур дополнительного управления двойного действия (AUX 2), активируемый кнопкой пропорциональной работы в рычаге вспомогательного управления	●
8х дополнительных регулировок потока масла в контуре с помощью бортового компьютера	●

РАБОЧЕЕ ОБОРУДОВАНИЕ

Рукоять ковша: 1300 мм	●
Стрела: 2100 мм	●
Первый контур дополнительного пропорционального управления	●
Второй контур дополнительного пропорционального управления	●
Предохранительные клапаны подъема стрелы и рукояти с индикатором	●
Контур для гидравлических соединений	●

Поставка запчастей – быстро и надежно

Приобретая мини-экскаватор SANY, вы инвестируете в будущее. Доступность запасных частей является гарантией минимальных простоев и работоспособности экскаваторов.



ОБСЛУЖИВАНИЕ, НА КОТОРОЕ МОЖНО ПОЛОЖИТЬСЯ

Мы требуем высокого качества и надежности не только от наших экскаваторов, но и от предоставляемых нами услуг. Представители SANY всегда будут рады помочь вам по любому вопросу. Консультации, техническое обслуживание,

расходные материалы, запчасти, гарантийный и постгарантийный ремонт, а также продажа навесного оборудования — это стандарты любого представителя Sany.

SANY — надежность и удобство для наших клиентов

Оперативная помощь, профессиональная консультация и безупречный сервис — вот, что мы понимаем под высококачественным обслуживанием.



Дополнительные преимущества SANY:

- Быстрая поставка благодаря центральным складам запасных частей в городах Москва и Чита
- Более 15000 запасных частей для бесперебойной работы вашей техники
- Благодаря специальной программе обучения SANY наши представители всегда владеют актуальной информацией, для квалифицированной помощи и своевременной технической поддержки

Необходимая информация всегда под рукой

Руководство по эксплуатации и вся необходимая документация для самостоятельного обслуживания техники поставляется с экскаватором.



ОБЗОР **SY26U**

ДЛЯ СЛОЖНЫХ И ТОЧНЫХ РАБОТ



Выполнение сложных задач на строительных площадках или на садовых участках зависит от маневренности и точного управления. Мини-экскаватор SY26U с впечатляющими характеристиками будет надежным партнером для вас в любой ситуации.

КОГДА РАЗМЕРЫ ИМЕЮТ ЗНАЧЕНИЕ

Благодаря компактной конструкции и минимальному выносу задней части, SY26U уверенно работает в ограниченном пространстве.

ВСЕГДА ТАМ, ГДЕ ОН НУЖЕН

Минимальные габариты и вес мини-экскаватора SY26U позволяют перевозить его на автомобильном прицепе до 3,5 т.

ПРОЧНЫЙ И ДОЛГОВЕЧНЫЙ

Высокопрочная, сбалансированная платформа, элементы защиты и усиления в точках нагрузки, придают экскаватору фундаментальную устойчивость и жесткость конструкции, что снижает износ экскаватора и увеличивает срок его службы.

ИСКЛЮЧИТЕЛЬНАЯ ЭКОНОМИЧНОСТЬ

Высокотехнологичная гидравлическая система, с управлением оборотов двигателя, в зависимости от параметров нагрузки, выдает необходимую производительность, при этом, экономит топливо.

УДОБНЫЙ В РАБОТЕ

Просторная кабина с удобным креслом и эргономичными органами управления обеспечивает комфорт оператору на протяжении всей рабочей смены.

ПРОСТОТА ОБСЛУЖИВАНИЯ

Основные компоненты и узлы мини-экскаватора SY26U легкодоступны и не требуют больших усилий для технического обслуживания.

ОТЛИЧНОЕ ОСНАЩЕНИЕ

SY26U отличается богатым оснащением, уже в стандартной комплектации. Например, гидроразводка с быстросъемным механизмом, для установки навесного оборудования, входят в базовый набор опций.

ВЫСОКАЯ МОЩНОСТЬ

Благодаря мощному двигателю Yanmar и интеллектуальной системе управления экскаватор показывает отличные характеристики в любых условиях.

ОСНОВНЫЕ ТЕХНИЧЕСКИЕ ПАРАМЕТРЫ

Двигатель	Yanmar 3TNV80F
Мощность двигателя	14,6 кВт / 2400 об/мин
Макс. крутящий момент	64,7 Нм / 1800 об/мин
Макс. скорость передвижения	4,5 км/ч
Скорость поворота платформы	10 об/мин
Главный насос	Аксиально-поршневой насос переменного рабочего объема
Макс. расход масла	72 л/мин

Не все изделия, указанные в буклете, доступны на территории представителя Sany. В связи с постоянными доработками и усовершенствованием техники, мы оставляем за собой право вносить изменения в технические характеристики и конструкцию. Фотографии, представленные в буклете, носят информационный характер и могут отличаться от реализуемой нами техники. Техника на фото представлена в максимальной комплектации и с дополнительным оборудованием.

SANY

Качество изменит мир



АКЦИОНЕРНОЕ ОБЩЕСТВО
ЛОНМАДИ

+7 800 333-56-63, 222-69-37
www.lonmadi.ru | info@lonmadi.ru